

ADUBADEIRA DE PRECISÃO KOMANDER 36C FLEX REVERSÍVEL INOX

Kamaq - Máquinas e Implementos Agrícolas Ltda

Via Industrial 550 - Distrito Industrial - Araras/SP

CEP 13602-030

www.kamaq.com.br - atendimento@kamaq.com.br

pabx 19 3541-3022

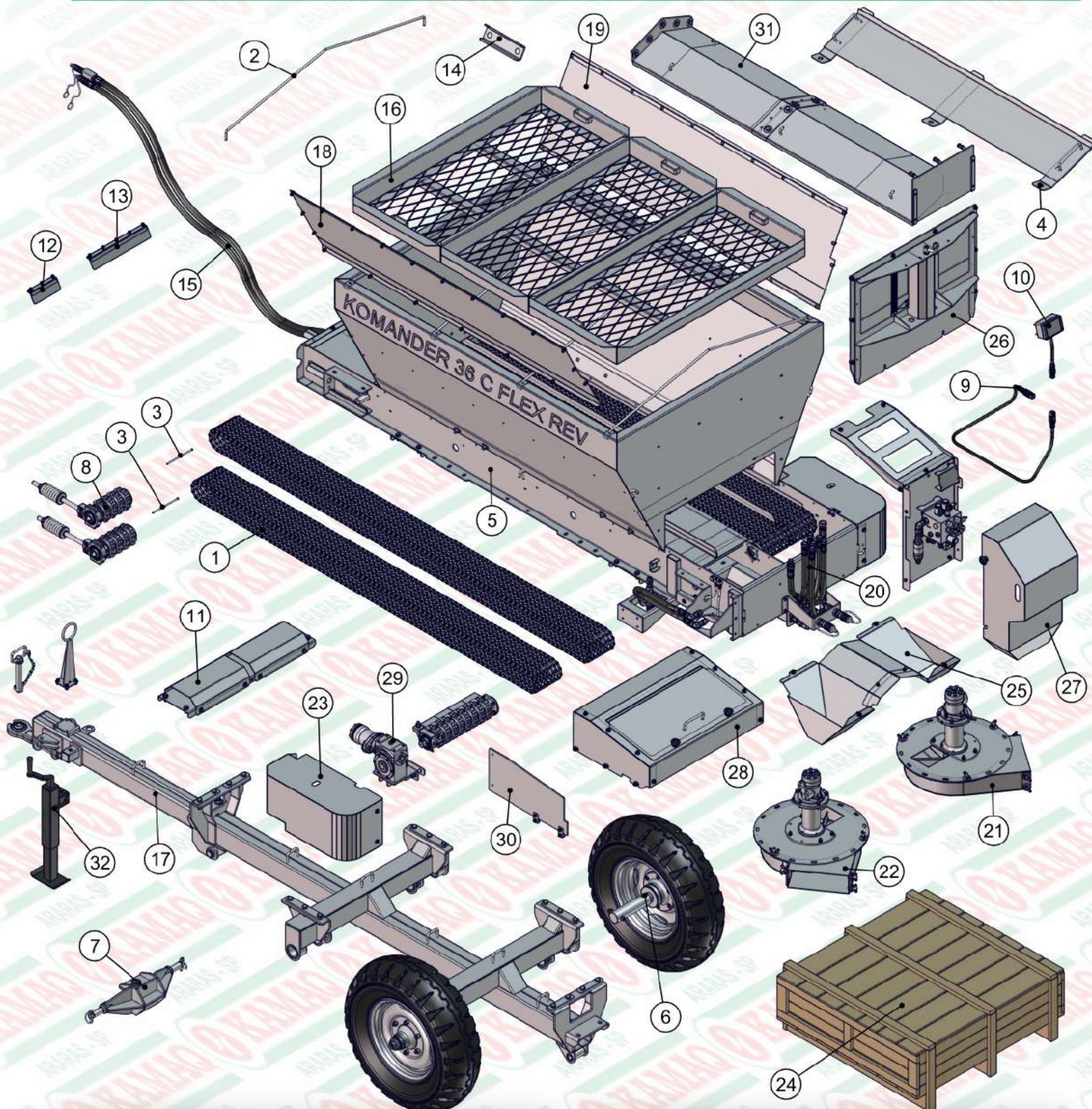
fax 19 3541-5418

Janeiro/2015

REVISÃO
NOVEMBRO/2018

SÉRIE **B**

Z25.50148



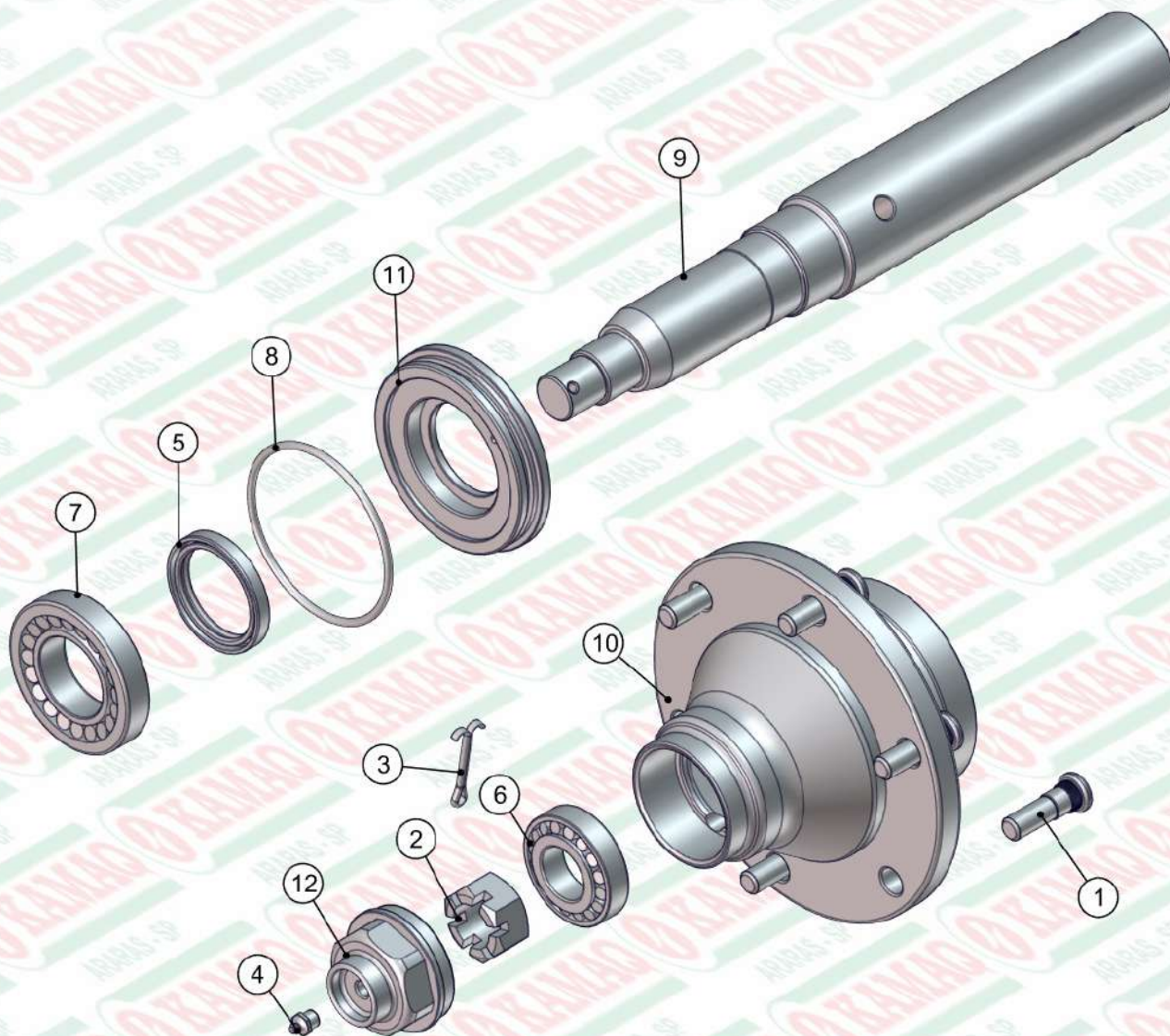
ITEM	QTD	CÓDIGO	DESCRIÇÃO
1	4	050.42658	ESTEIRA 170MM - MALHA 1" X 1" PESADA
2	4	212.50213	PENDURAL KOMANDER 36 C FLEX REVERSIVEL
3	4	412.43903	PINO DE EMENDA DA ESTEIRA 170MM PESADO
4	2	525.47736	PS DEFLETOR K22/36 - (170) INOX
5	1	525.57395	PS CARCACA 36 FLEX REVERSIVEL NG3 INOX
6	2	920.01296	SBJ CUBO COM RODA KOMANDER 36
7	1	920.39273	SBJ CANGA DE ENGATE /3
8	1	920.50064	SBJ ROTACAO DAS ESTEIRAS 8 ENGR FLEX
9	1	920.52989	SBJ EXTENSAO 2200 REDUTOR / SENSOR
10	1	920.52990	SBJ TACOMETRO SIMPLES C/ SENSOR MAGNETIC
11	3	920.55760	SBJ APOIO DA ESTEIRA K 36 FLEX
12	2	920.55872	SBJ LONA DA ESTEIRA LATERAL FLEX NG2
13	1	920.55873	SBJ LONA DA ESTEIRA CENTRAL FLEX NG2
14	4	920.56378	SBJ ALCA DE ICAMENTO NG3
15	1	920.57120	KIT MANGUEIRAS E CONEXOES 36 REV NG3
16	1	920.57460	SBJ PENEIRAS K36 REVERSIVEL NG3
17	1	920.57662	SBJ EIXO E ENGATE K 36 FLEX REV NG3

ITEM	QTD	CÓDIGO	DESCRIÇÃO
18	1	920.57683	SBJ NYLON LAT ESQ K 36 FLEX REV NG3
19	1	920.57684	SBJ NYLON LAT DIR K 36 FLEX REV NG3
20	1	920.57793	KIT MANGUEIRAS E CONEXOES GERAL FLEX
21	1	925.48461	SBJ VENTILADOR DIR ART LAT (CONICO) INOX
22	1	925.48462	SBJ VENTILADOR ESQ ART LAT (CONICO) INOX
23	1	925.51768	SBJ PROTECAO LAT REDUTOR 60 C FLEX INOX
24	1	925.53695	SBJ CAIXA MADEIRA KOMANDER C FLEX INOX
25	1	925.53949	SBJ BOCAL DE ADUBO KOMANDER FLEX INOX
26	1	925.55721	SBJ JANELA FLEX INOX (250)
27	1	925.55755	SBJ SUP VALVULA E TACOMETRO NG2 INOX
28	1	925.55757	SBJ PROTECAO TRAS ESTEIRAS K36 FLEX INOX
29	2	925.55769	SBJ REDUTOR S61 EXTERNO FLEX INOX
30	1	925.56080	SBJ DIVISOR SUP TRAS DO ADUBO NG2 INOX
31	1	925.57712	SBJ V DO MEIO MOVEL K 36 FLEX REV INOX
32	1	925.57727	SBJ COMP GERAIS K 36 FLEX REV NG3 INOX

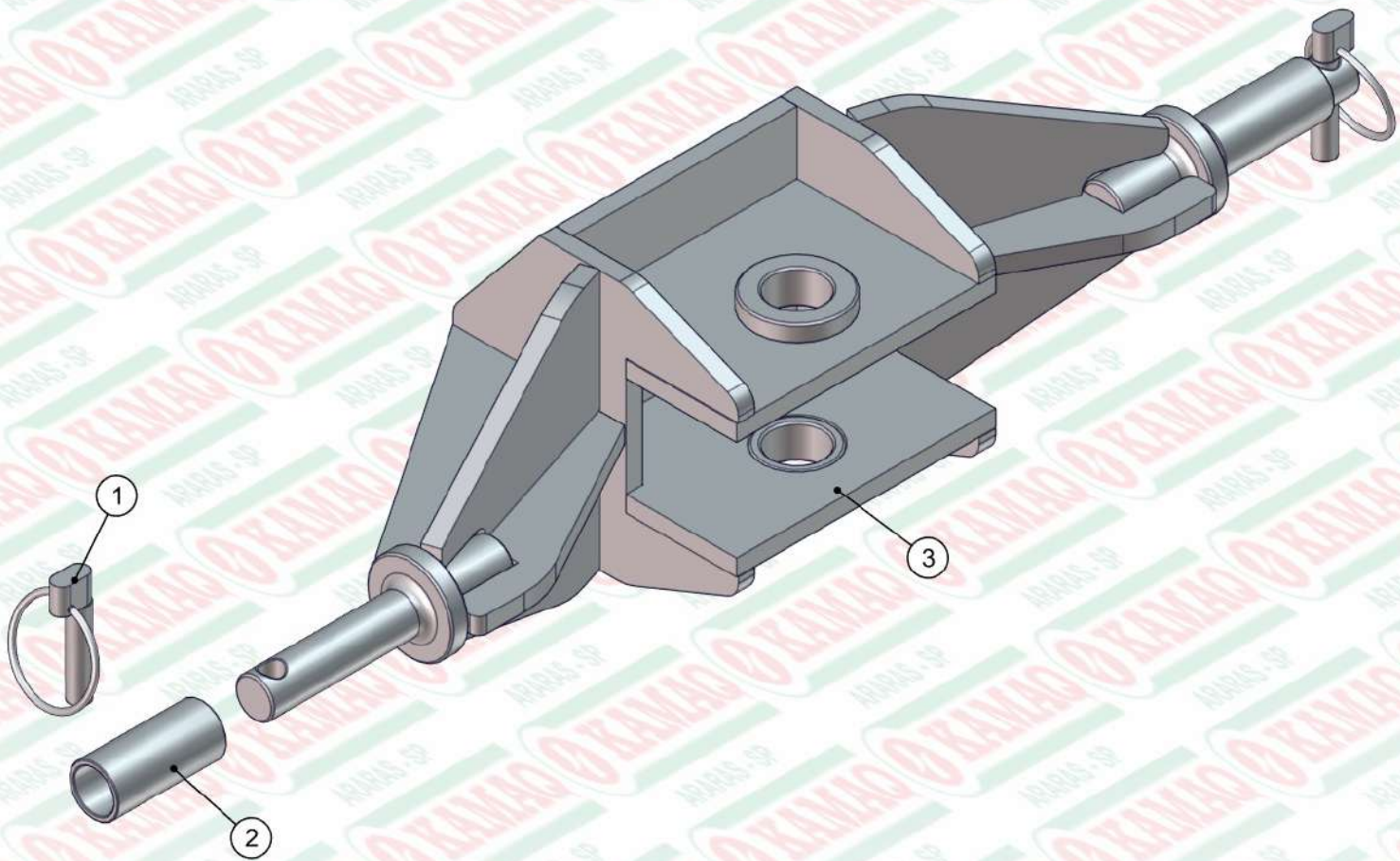


ITEM	QTD	CÓDIGO	DESCRIÇÃO
1	1	016.18900	PAR ALLEN 1/2" X 3.1/2" WW
2	6	017.00208	PORCA CONICA 1/2" UNF ZB
3	1	017.10996	PORCA PARLOCK 1/2" WW 13MM ZB
4	1	041.00458	RODA 2166 6 FUROS ARO 16

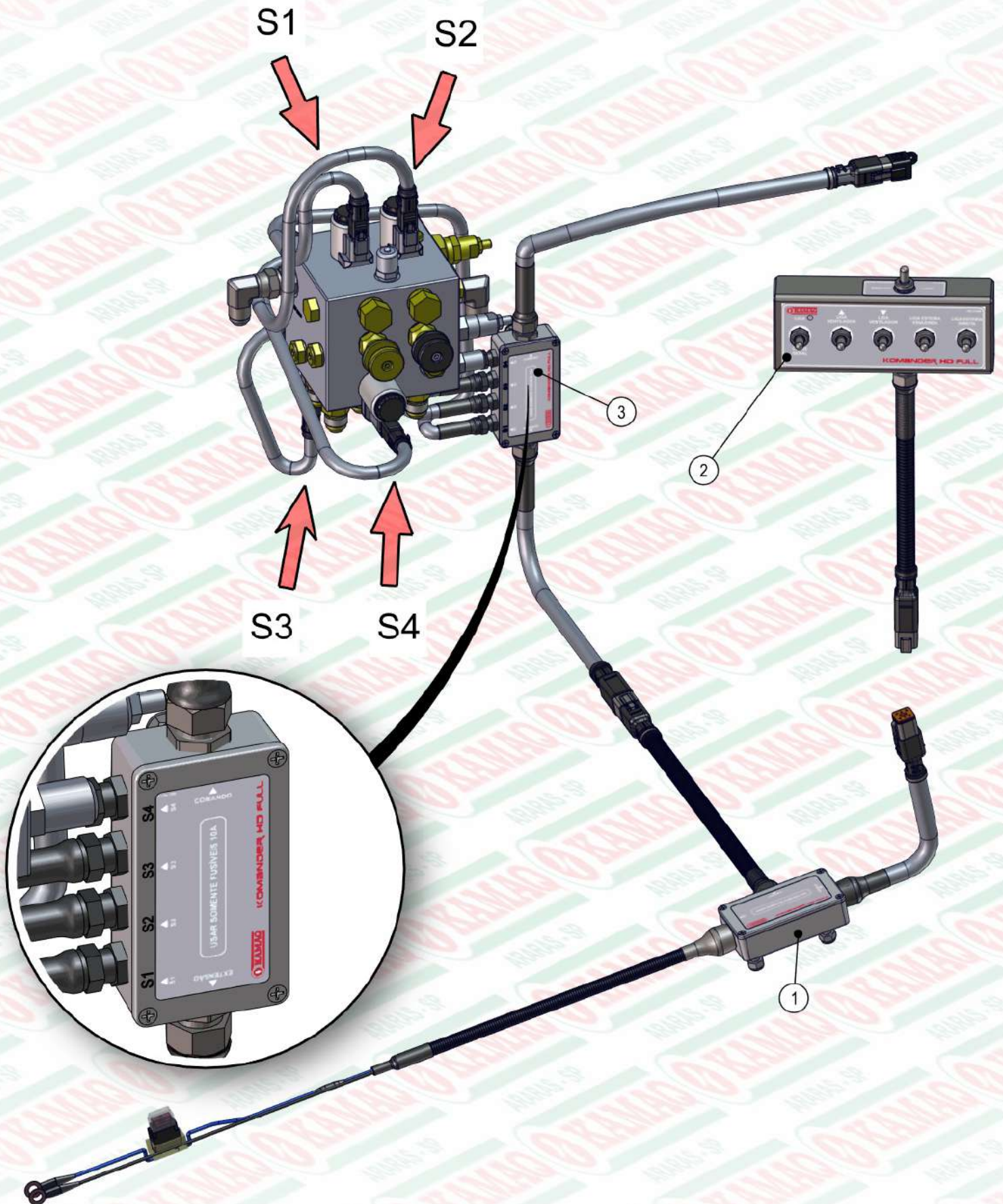
ITEM	QTD	CÓDIGO	DESCRIÇÃO
5	1	047.00508	PNEU RA28 10.5/65-16 - 8 LONAS
6	1	047.01376	CAMARA 16L540 - 10.5 E 7.50
7	1	922.01295	SBJ CUBO DE RODA K36/60 MONTADO



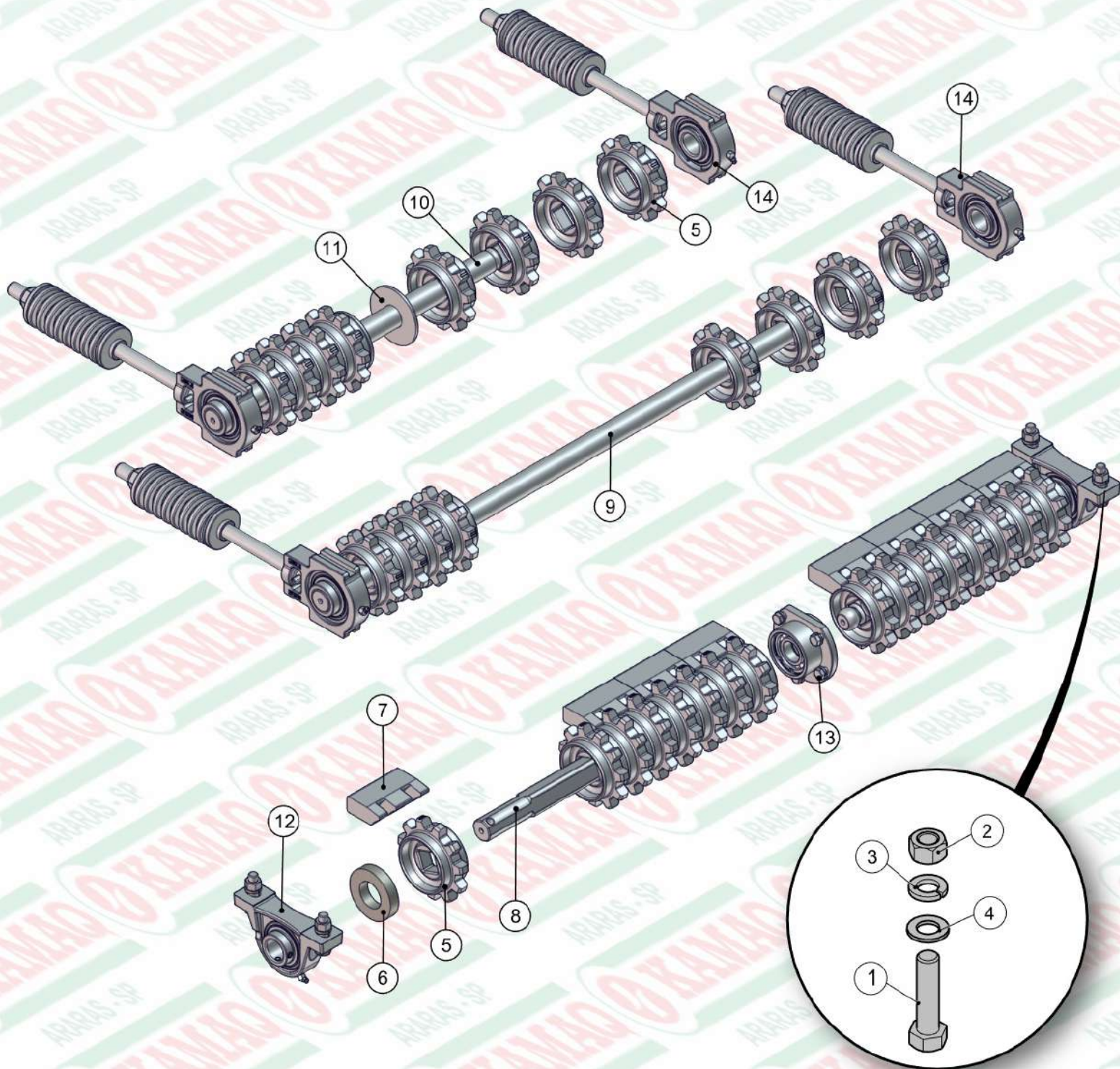
ITEM	QTD	CÓDIGO	DESCRIÇÃO
1	6	016.21219	PAR CRAVO 1/2"X1.3/4" UNF G5 BICROMATIZA
2	1	017.00204	PORCA CASTELO 1" UNF (14 FPP) ZB
3	1	018.00211	CUPILO 3/16" X 2" 125PC KG
4	1	021.00247	GRAXEIRA 1/8" BSP RETA
5	1	023.00271	RETENTOR 01783 BRG
6	1	024.00280	ROLAMENTO 30206 (GN)
7	1	024.29223	ROLAMENTO 30209 (GN)
8	1	028.00432	ANEL ORING 2239
9	1	422.01289	EIXO DO CUBO DA RODA 36/60
10	1	422.01292	CUBO DE RODA K-60 CF2102A
11	1	422.01297	TAMPA DO CUBO DE RODA K36 - CF 2103
12	1	422.21251	CALOTA CUBO RODA K 22 CF2124



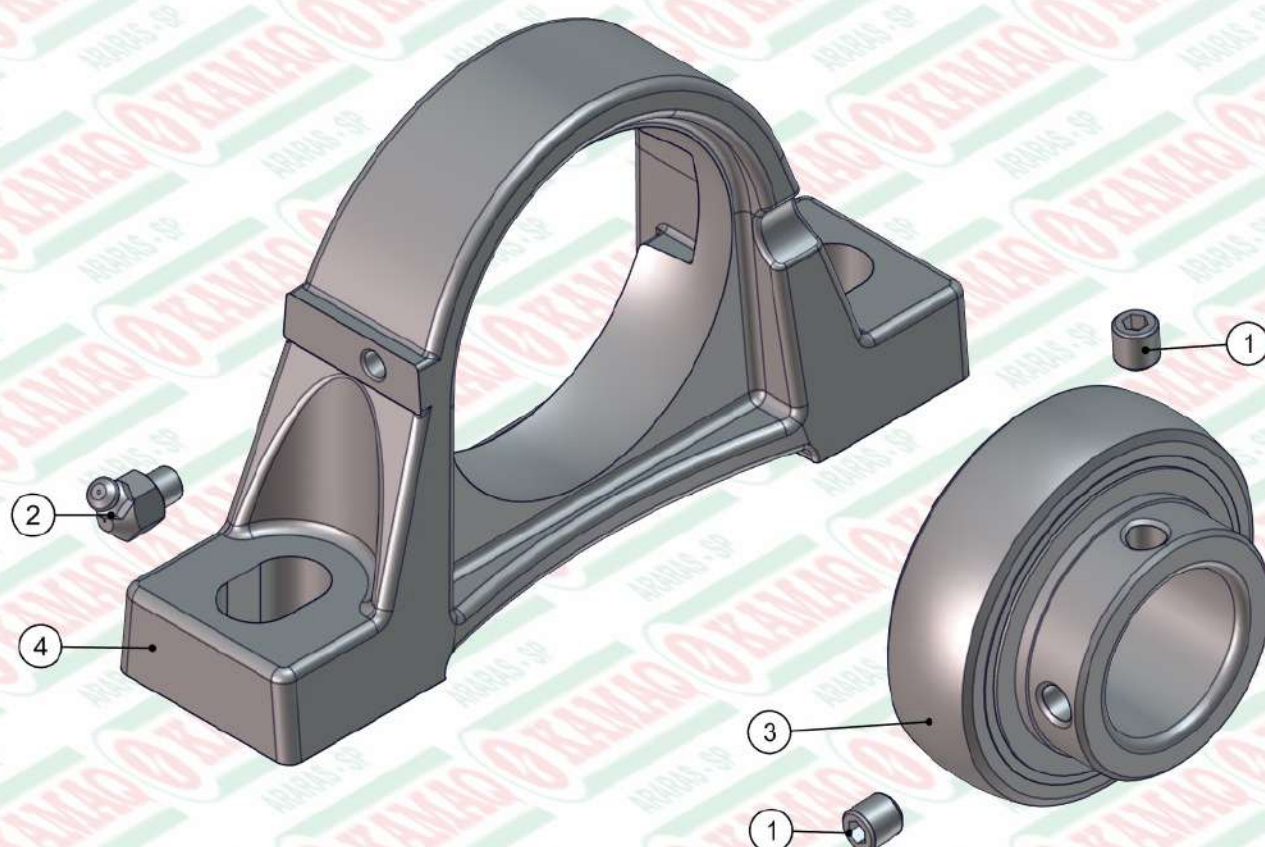
ITEM	QTD	CÓDIGO	DESCRIÇÃO
1	2	030.00446	PINO ARGOLA 7/16" D ARGOLA 45MM
2	2	030.04985	BUCHA DE REDUCAO CAT1 / CAT2
3	1	520.36218	PS CANGA DE ENGATE CD/3



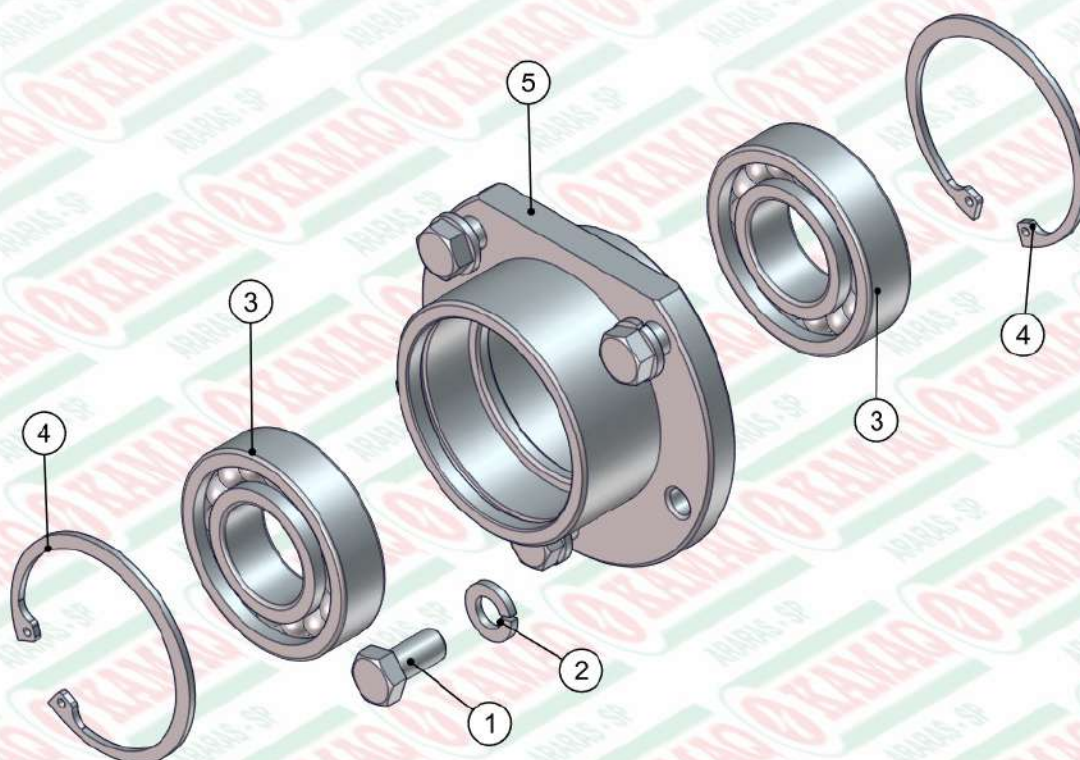
ITEM	QTD	CÓDIGO	DESCRIÇÃO
1	1	050.38772	SBJ CHICOTE ELETRICO DO TRATOR - FULL HD
2	1	920.41755	SBJ CAIXA DE COMANDO ELETR. HD FULL
3	1	920.41840	SBJ CAIXA DIST. KOMANDER HD FULL IMP.



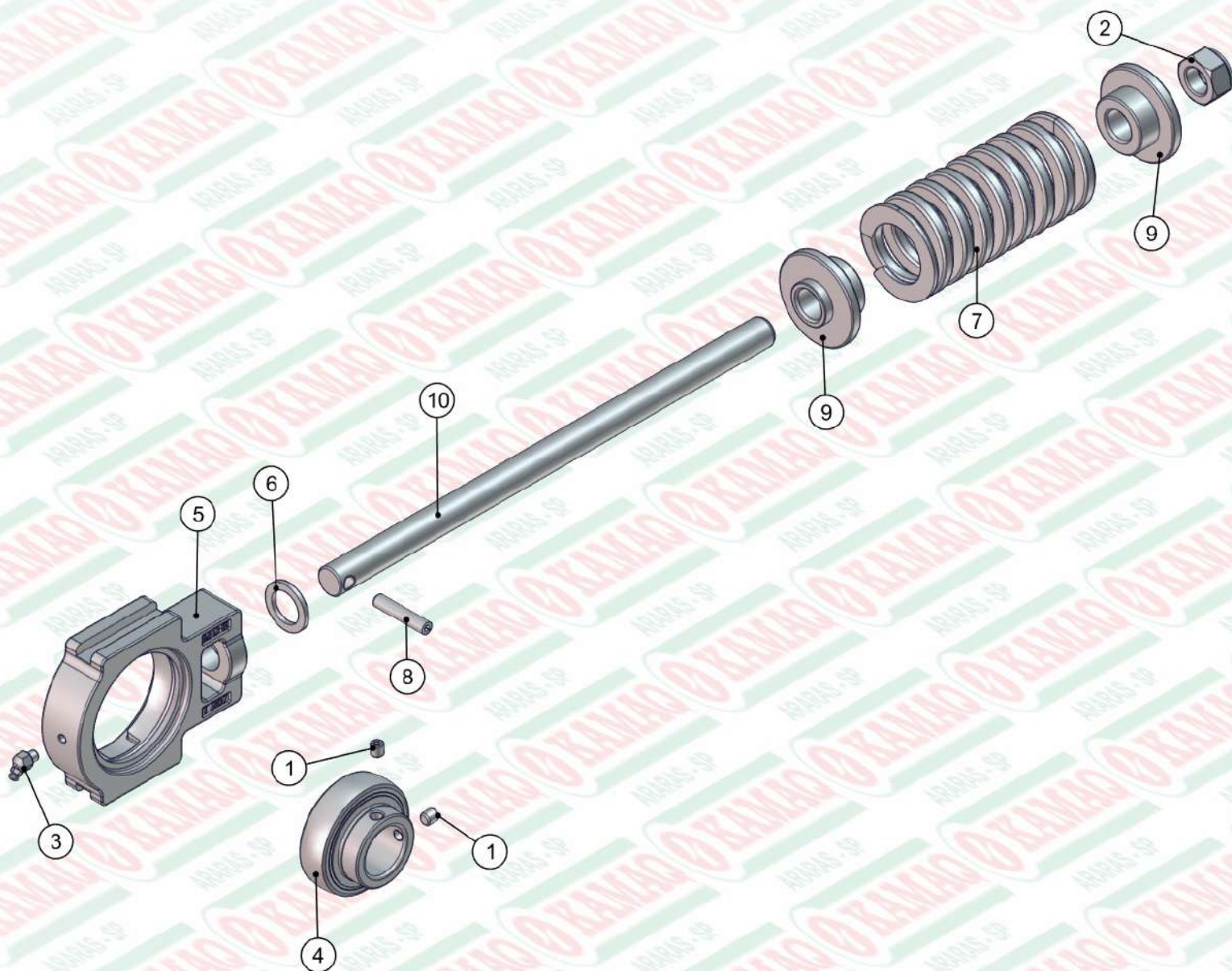
ITEM	QTD	CÓDIGO	DESCRIÇÃO
1	4	016.00148	PAR SEXT 1/2" X 2" WW RI ZB
2	4	017.00191	PORCA 1/2" WW ZB
3	4	019.00220	ARRUELA DE PRESSAO 1/2 PESADA
4	4	020.00240	ARRUELA LISA ACO 24X13 X2.5MM Z. BRANCO
5	32	049.22213	ENGRENAGEM 11 DENTES KOMANDER
6	2	049.40473	ARRUELA DE FELTRO - Ø76 X Ø40 X 15
7	8	071.31638	BORRACHA ANTIQUEDA 25MM 4 ENGRENAGENS
8	2	412.45273	EIXO QUADRADO TRASEIRO 6 ENGREN. QUADRAD
9	1	422.46748	EIXO MAIOR DIANTEIRO FLEX (170 + 170)
10	1	422.46755	EIXO MENOR DIANTEIRO FLEX (170 + 170)
11	2	422.50070	ARRUELA DE CALCO ENGRENAGEM DE 11 DENTES
12	2	910.37467	SBJ MANCAL P207 MONTADO
13	1	920.50061	SBJ MANCAL CENTRAL DAS ESTEIRAS FLEX
14	4	920.54372	SBJ MANCAL T207 ESTICADOR COM MOLA



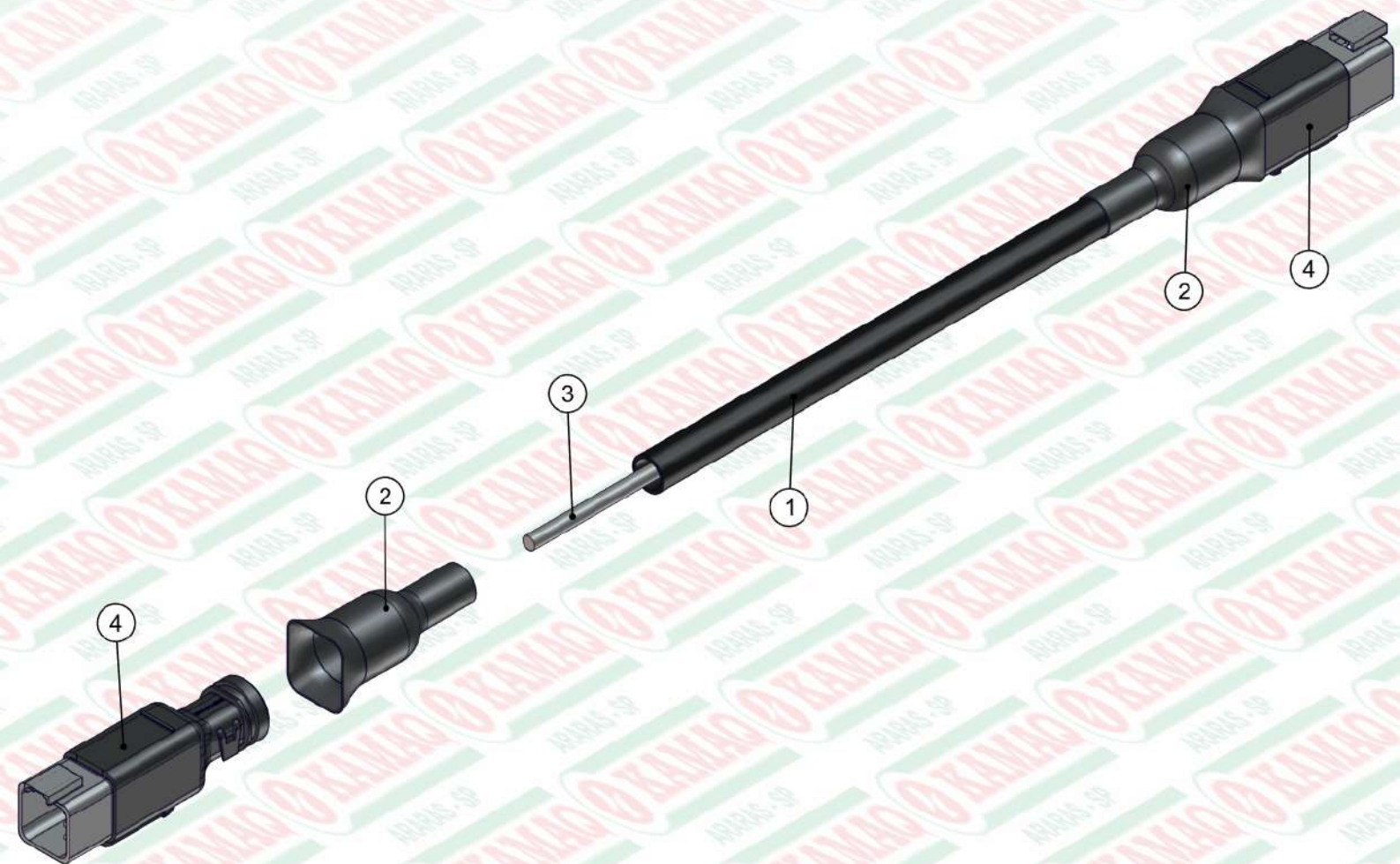
ITEM	QTD	CÓDIGO	DESCRIÇÃO
1	2	016.28171	PAR ALLEN S/CAB 5/16" X 5/16" UNF
2	1	021.00243	GRAXEIRA 1/4" UNF 45 GRAUS
3	1	024.00291	ROLAMENTO UCR 207 20 1.1/4" 2RS
4	1	024.00292	MANCAL P207



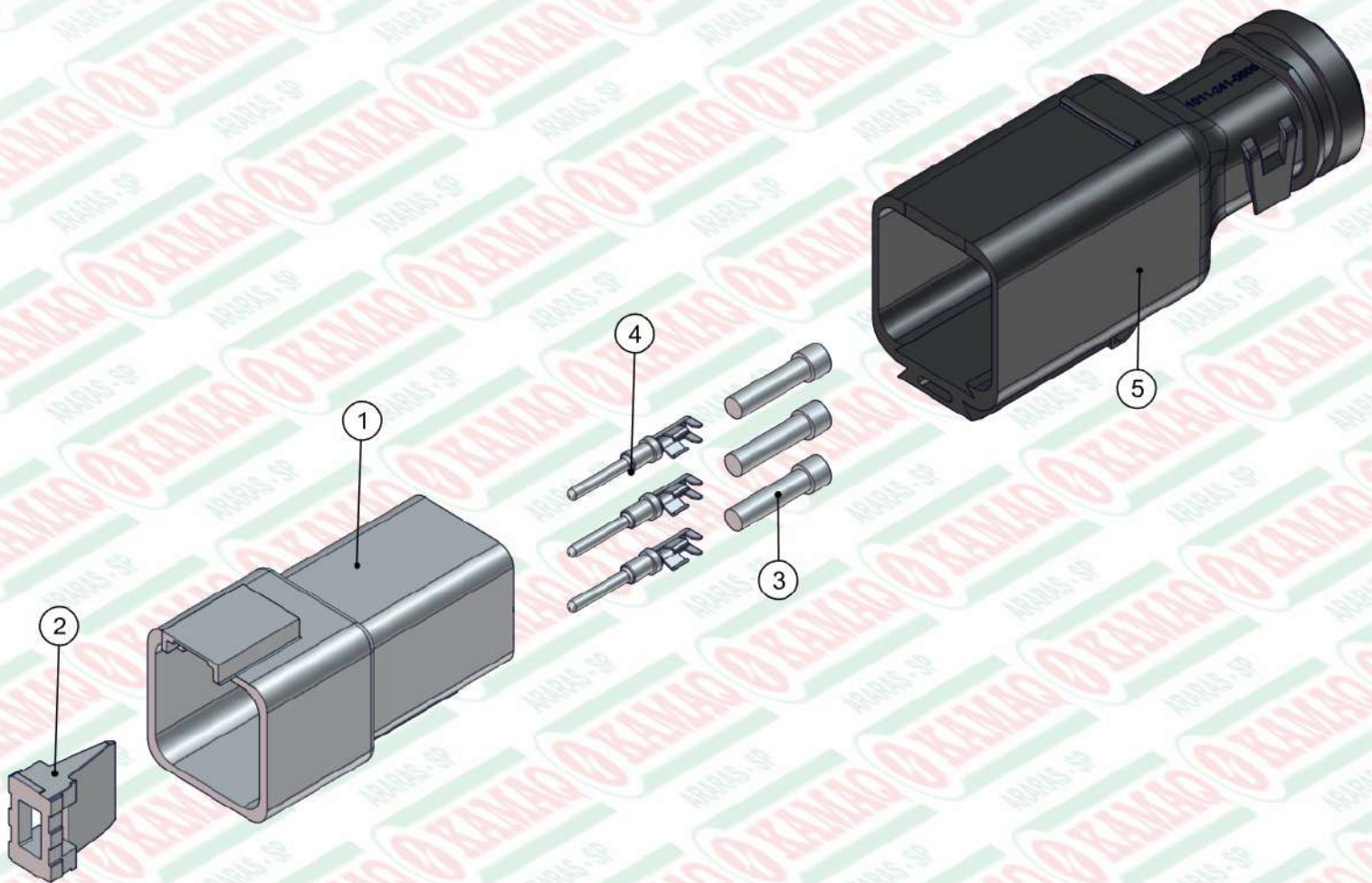
ITEM	QTD	CÓDIGO	DESCRIÇÃO
1	5	016.38583	PAR 3/8" X 3/4" UNC RI INOX
2	5	019.00218	ARRUELA DE PRESSAO 3/8" PESADA
3	2	024.45274	ROLAMENTO 6206 2RS INOX
4	2	025.12725	ANEL I 62
5	1	412.45270	CUBO INTERNO TRASEIRO - CF 2150



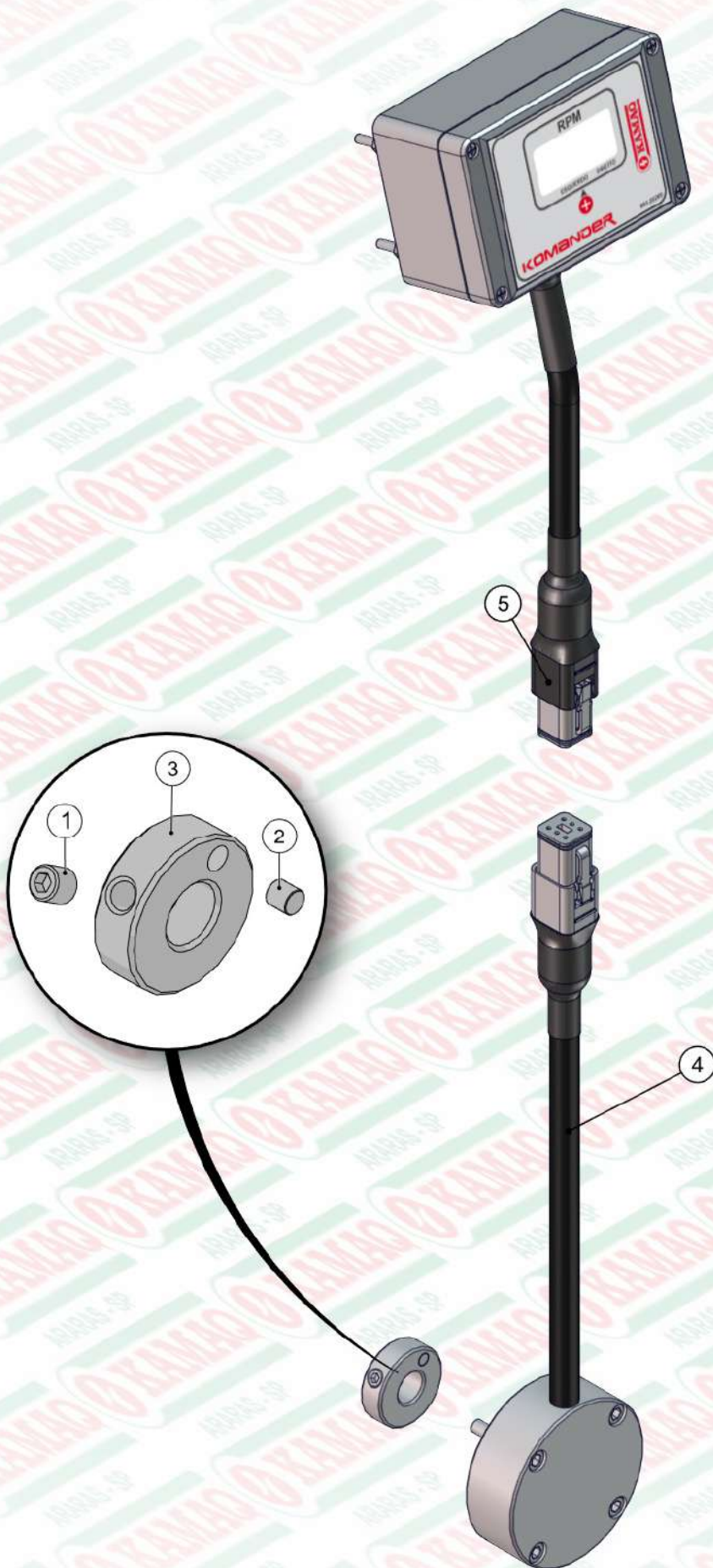
ITEM	QTD	CÓDIGO	DESCRIÇÃO
1	2	016.28171	PAR ALLEN S/CAB 5/16" X 5/16" UNF
2	1	017.00850	PORCA PARLOCK 3/4" UNC 17MM BA ZB
3	1	021.00243	GRAXEIRA 1/4" UNF 45 GRAUS
4	1	024.00291	ROLAMENTO UCR 207 20 1.1/4" 2RS
5	1	024.46749	MANCAL ROLMAX T-5 (MST-1.1/4)
6	1	035.46776	ARRUELA DE ENCOSTO DO MANCAL T207
7	1	053.54001	MOLA COMPRESS (9,5 X 60 X 8 X 130)
8	1	071.13975	PINO ELASTICO 8X40
9	2	422.54005	BUCHA DE GUIA DA MOLLA DO ESTICADOR
10	1	422.54006	VARAO DO ESTICADOR COM MOLLA



ITEM	QTD	CÓDIGO	DESCRIÇÃO
1	1	039.37215	CORRUGADO ANTICHAMAS 3/8" - GC 938
2	2	039.40964	TUBO TERMOENCOLHÍVEL - Ø3/4" X 60 MM
3	1	039.51872	CABO 26 AWG COM BLINDAGEM (2 X 0,34MM ²)
4	2	910.40842	SBJ CONECTOR MACHO DEUTSCH 6 -3 TAPAFURO

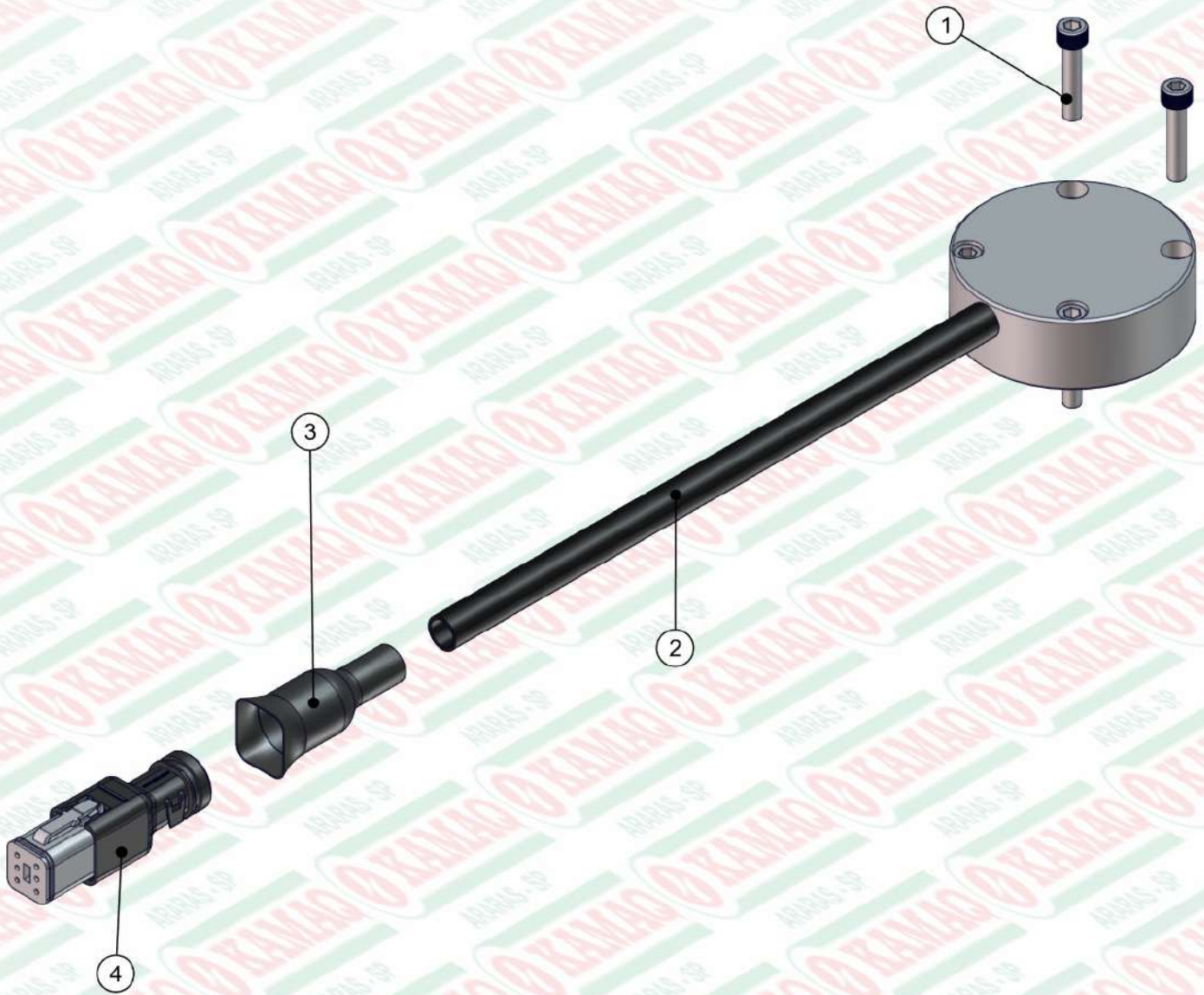


ITEM	QTD	CÓDIGO	DESCRIÇÃO
1	1	039.36855	CONECTOR MACHO DT04-6P
2	1	039.36856	TRAVA W6P PARA CONECTOR DEUTSCH DT 04-6P
3	3	039.36859	TRAVA TAPA FURO DEUTSCH 114017
4	3	039.36932	TERMINAL MACHO PEQUENO 1060-16-01222
5	1	039.36935	PROT. P/ CONECTOR DT04-6P 1011-241-0605

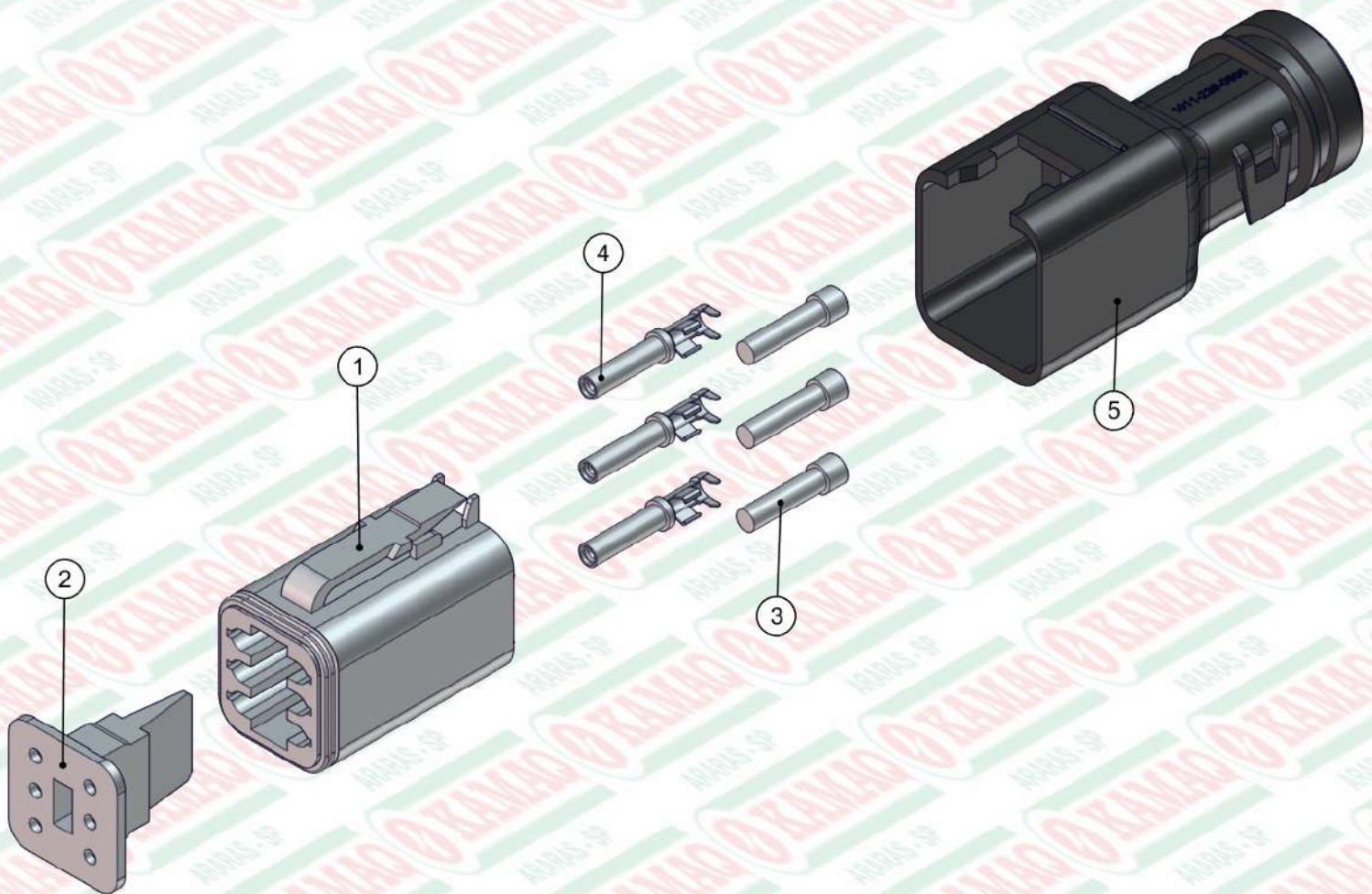


ITEM	QTD	CÓDIGO	DESCRIÇÃO
1	1	016.28171	PAR ALLEN S/CAB 5/16" X 5/16" UNF
2	1	050.37876	IMA DE NEODIMIO Ø 6 X 6 MM
3	1	412.28268	ROTOR DO TACOMETRO

ITEM	QTD	CÓDIGO	DESCRIÇÃO
4	1	920.50476	SBJ ROTOR MAGNETICO HD FULL
5	1	920.52988	SBJ TACOMETRO SIMPLES COM CONECTOR



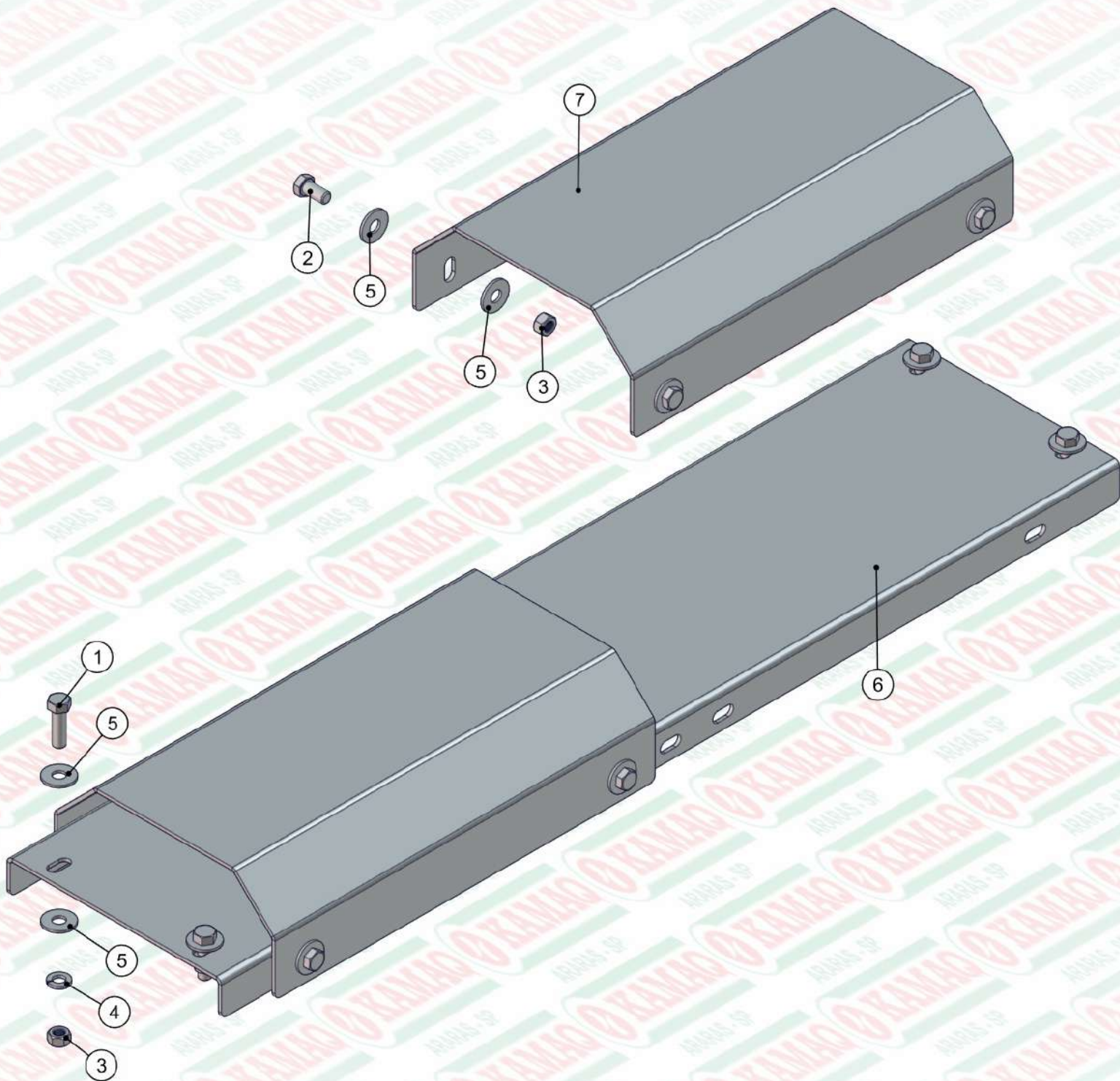
ITEM	QTD	CÓDIGO	DESCRIÇÃO
1	4	016.08408	PAR M6 X 30 MA C/C ALLEN
2	1	039.37215	CORRUGADO ANTICHAMAS 3/8" - GC 938
3	1	039.40964	TUBO TERMOENCOLHÍVEL - Ø3/4" X 60 MM
4	1	910.40985	SBJ CONECTOR FEMEA DEUTSCH 6 -3 TAPAFURO



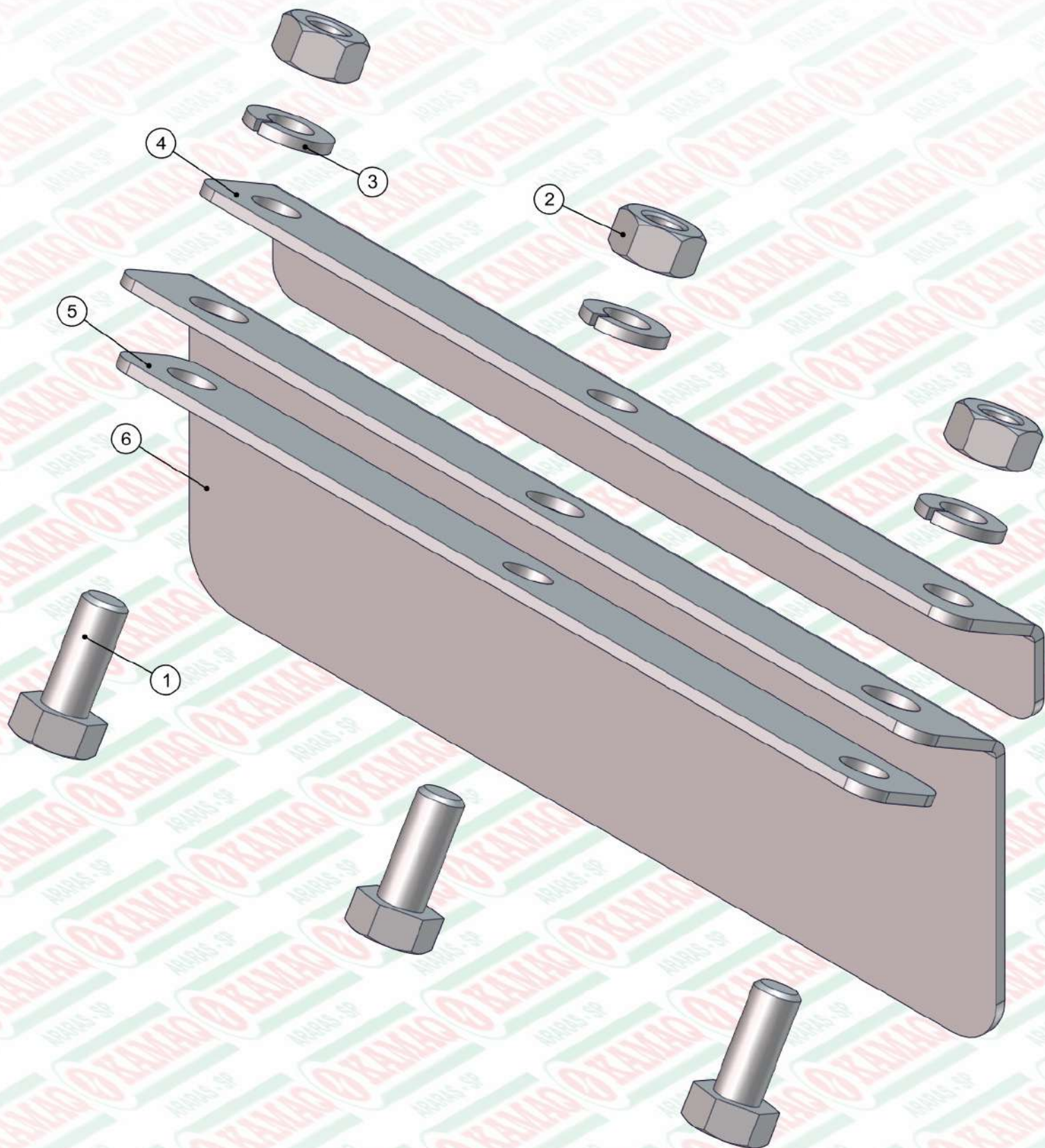
ITEM	QTD	CÓDIGO	DESCRIÇÃO
1	1	039.36857	CONECTOR FEMEA DT06-6S
2	1	039.36858	TRAVA W6S PARA CONECTOR DEUTSCH DT06-6S
3	3	039.36859	TRAVA TAPA FURO DEUTSCH 114017
4	3	039.36931	TERMINAL FEMEA PEQUENA 1062-16-0122
5	1	039.36936	PROT. P/ CONECTOR DT06-6S 1011-239-0605



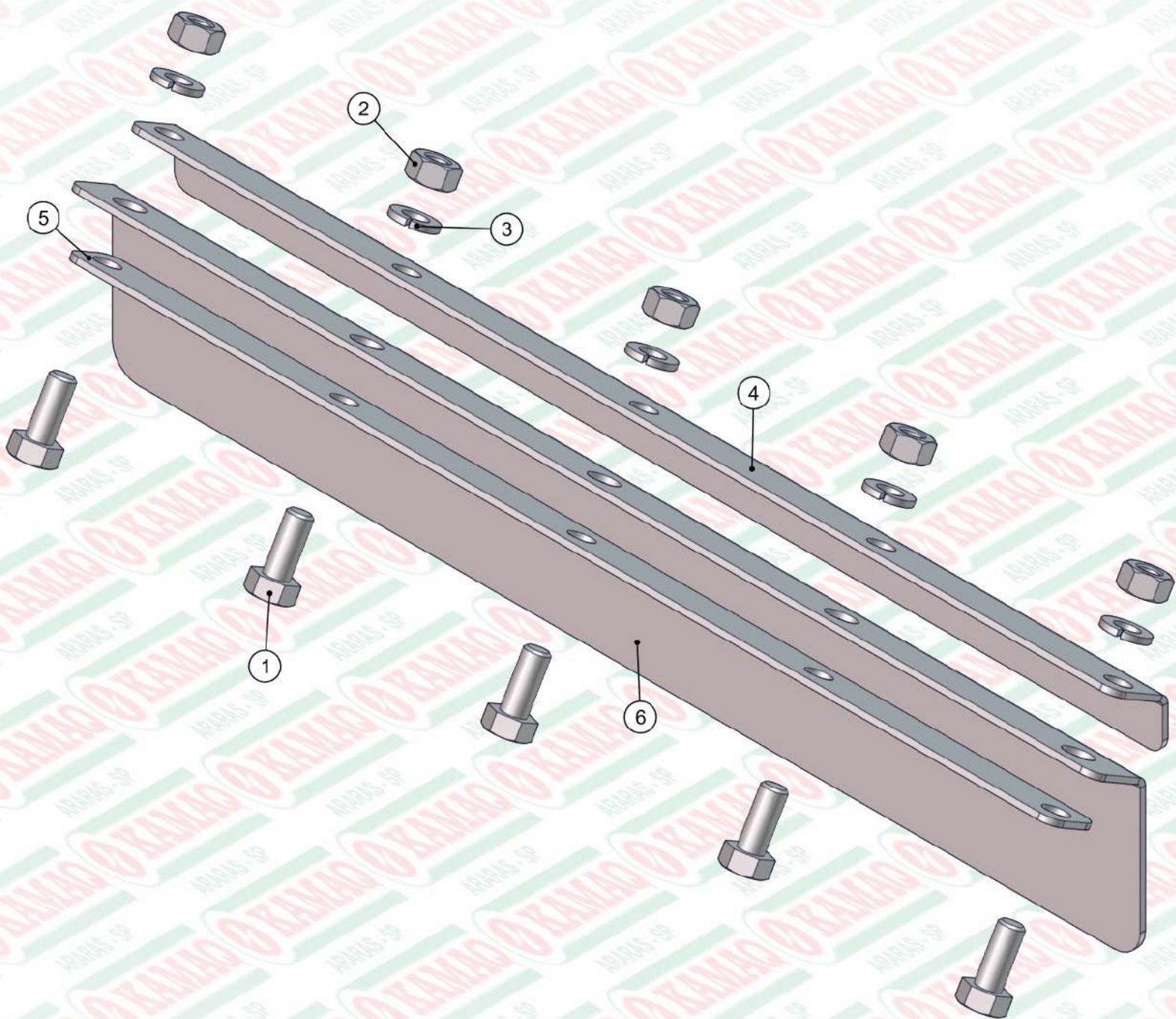
ITEM	QTD	CÓDIGO	DESCRIÇÃO
1	1	039.37215	CORRUGADO ANTICHAMAS 3/8" - GC 938
2	2	039.40964	TUBO TERMOENCOLHÍVEL - Ø3/4" X 60 MM
3	1	050.26503	TACOMETRO SIMPLES 1:1 CP (CABO 1 METRO)
4	1	910.40985	SBJ CONECTOR FEMEA DEUTSCH 6 -3 TAPAFURO



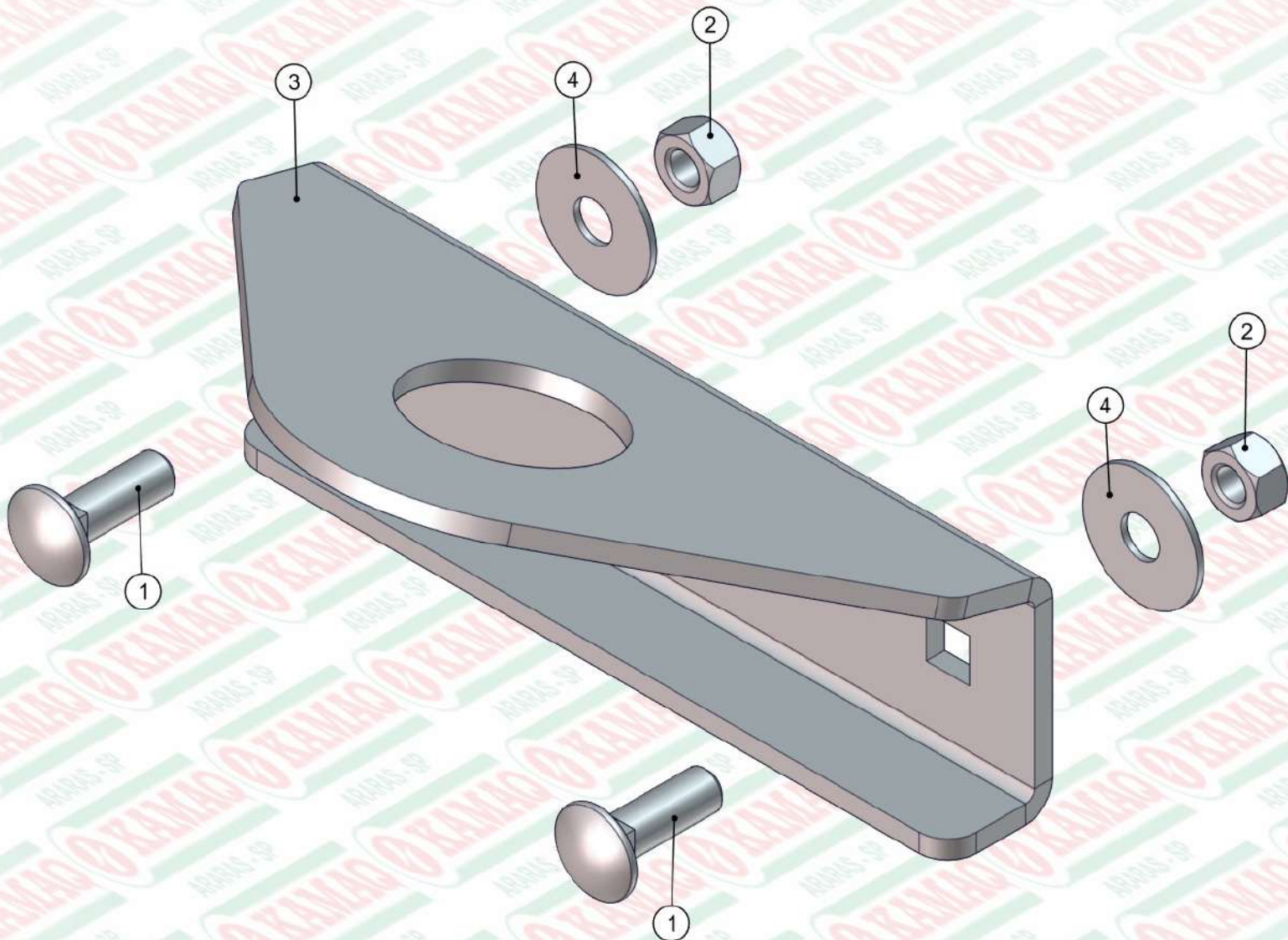
ITEM	QTD	CÓDIGO	DESCRIÇÃO
1	4	016.01535	PAR SEXT 3/8" X 1.1/4" UNC RI INOX
2	8	016.38583	PAR 3/8" X 3/4" UNC RI INOX
3	12	017.01534	PORCA SEXT 3/8" UNC INOX
4	4	019.00218	ARRUELA DE PRESSAO 3/8" PESADA
5	24	020.00232	ARRUELA LISA 3/8" X 3MM ZB
6	1	045.53832	CHAPA DE BASE APOIO DA ESTEIRA FLEX
7	2	045.53833	CHAPA DE APOIO DA ESTEIRA FLEX



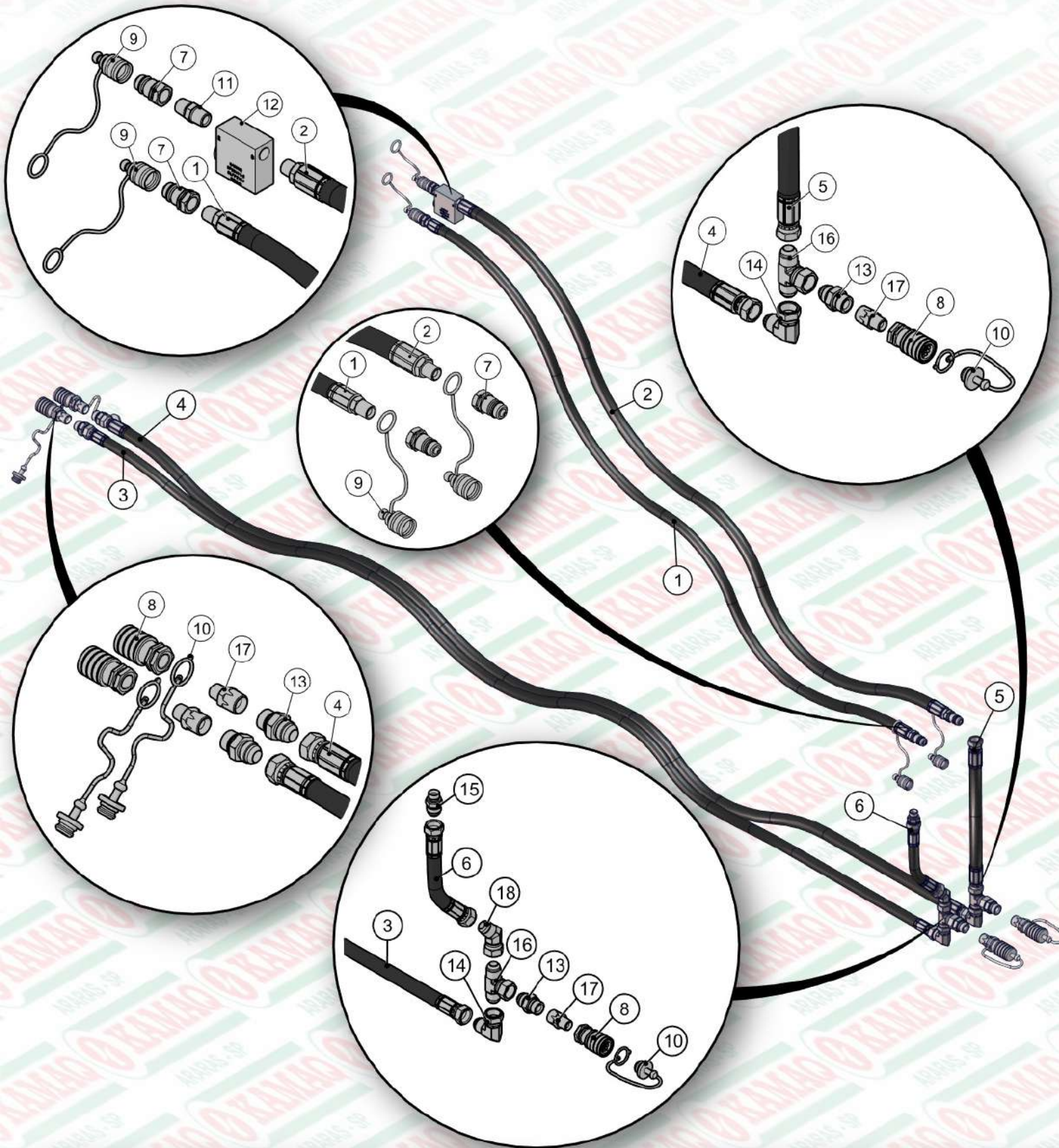
ITEM	QTD	CÓDIGO	DESCRIÇÃO
1	3	016.00126	PAR 5/16" X 3/4" UNC RI INOX
2	3	017.01533	PORCA SEXT 5/16" UNC INOX
3	3	019.00217	ARRUELA DE PRESSAO 5/16" PESADA
4	1	045.55855	CHAPA APERTO SUPERIOR LONA LAT FLEX NG2
5	1	045.55859	CHAPA APERTO INFERIOR LONA LAT FLEX NG2
6	1	113.55857	LONA DA ESTEIRA LATERAL FLEX NG2



ITEM	QTD	CÓDIGO	DESCRIÇÃO
1	5	016.00126	PAR 5/16" X 3/4" UNC RI INOX
2	5	017.01533	PORCA SEXT 5/16" UNC INOX
3	5	019.00217	ARRUELA DE PRESSAO 5/16" PESADA
4	1	045.55854	CHAPA APERTO SUP LONA CENTRAL FLEX NG2
5	1	045.55858	CHAPA APERTO INF LONA CENTRAL FLEX NG2
6	1	113.55856	LONA DA ESTEIRA CENTRAL FLEX NG2

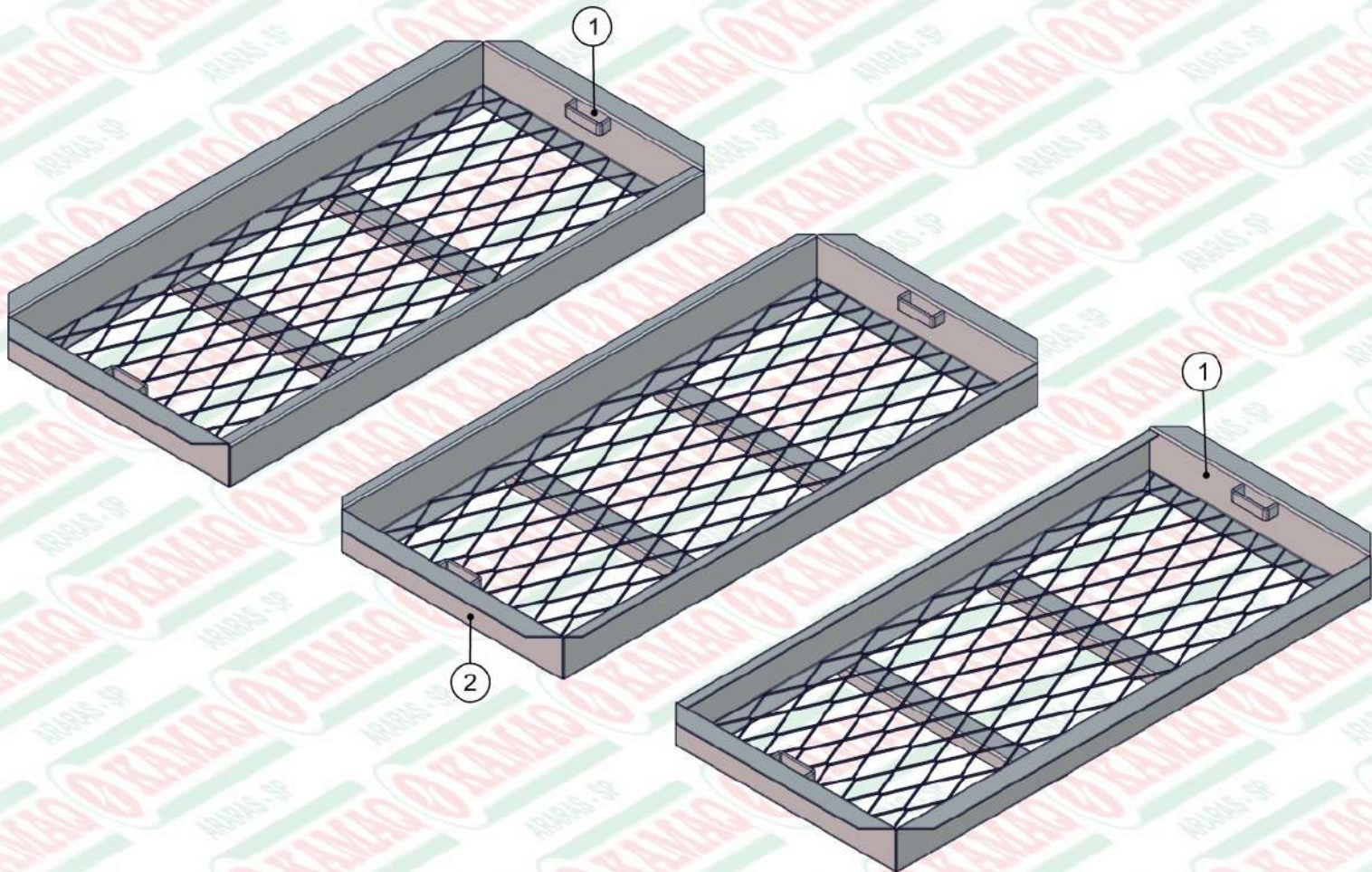


ITEM	QTD	CÓDIGO	DESCRIÇÃO
1	2	016.35923	PAR FRANCES 1/2" X 1.1/2" UNC INOX
2	2	017.52974	PORCA 1/2" UNC ZB
3	1	035.56336	ALCA DE ICAMENTO NG III
4	2	045.42944	ARRUELA LISA 1/2" MAIOR INOX

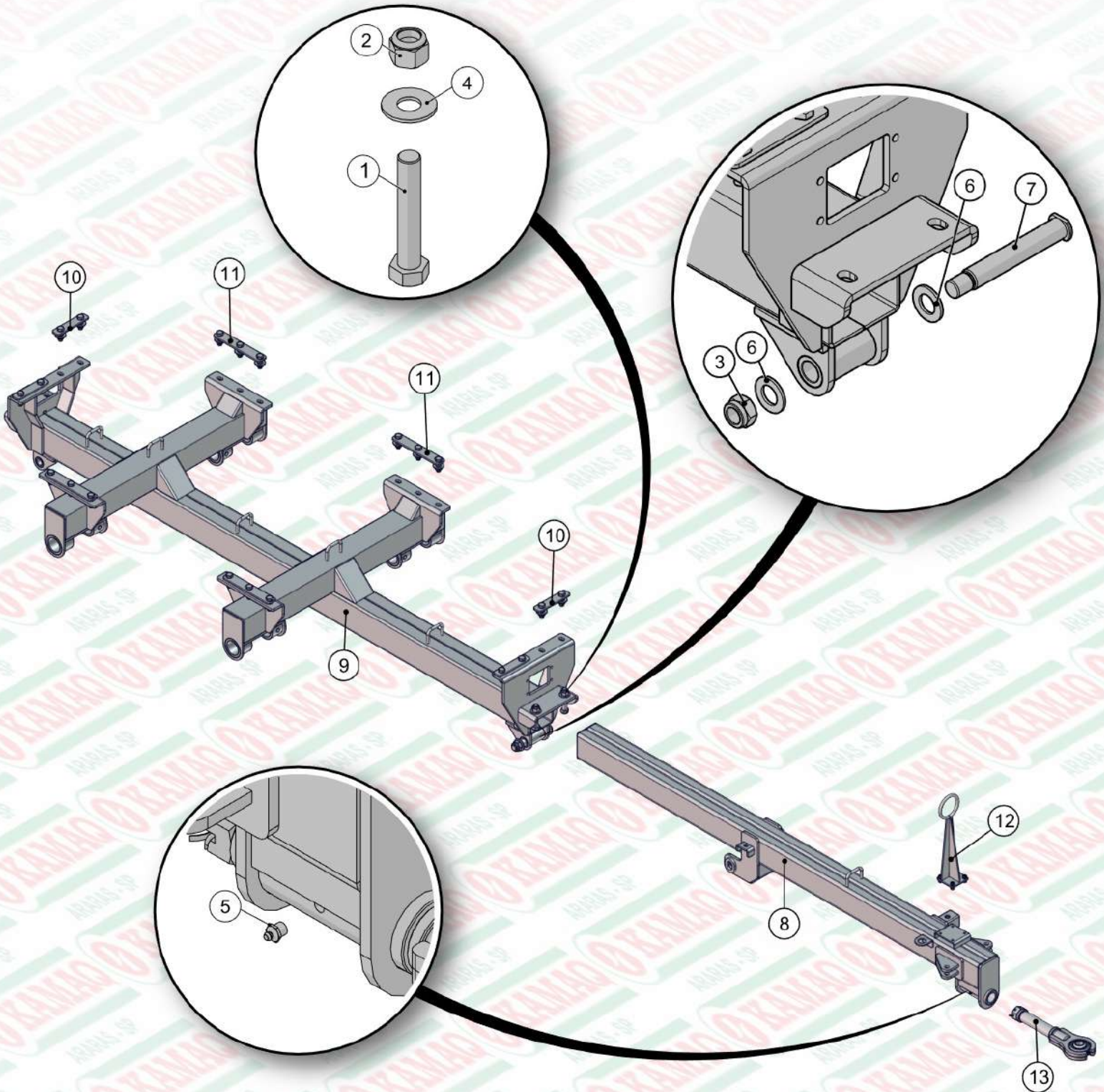


ITEM	QTD	CÓDIGO	DESCRIÇÃO
1	1	022.50316	MANGUEIRA 5/8" X 2000 2TR C/ PROTECAO
2	1	022.57154	MANGUEIRA 3/4" X 2000 - R2AT C/ PROTECAO
3	1	022.57297	MANGUEIRA 5/8" X 3050 - R2AT C/ PROTECAO
4	1	022.57298	MANGUEIRA 3/4" X 3050 - R1AT C/ PROTECAO
5	1	022.57299	MANGUEIRA 3/4" X 350 - R1AT S/ PROTECAO
6	1	022.57300	MANGUEIRA 5/8" X 230 - R2AT S/ PROTECAO
7	4	039.08555	ENGATE RÁPIDO 1/2" NPT MACHO
8	4	039.21025	ENGATE RÁPIDO FEMEA 1/2 NPT
9	4	049.08554	TAMPA DE PVC TF 12
10	4	049.50205	TAMPA DE PVC TM 12

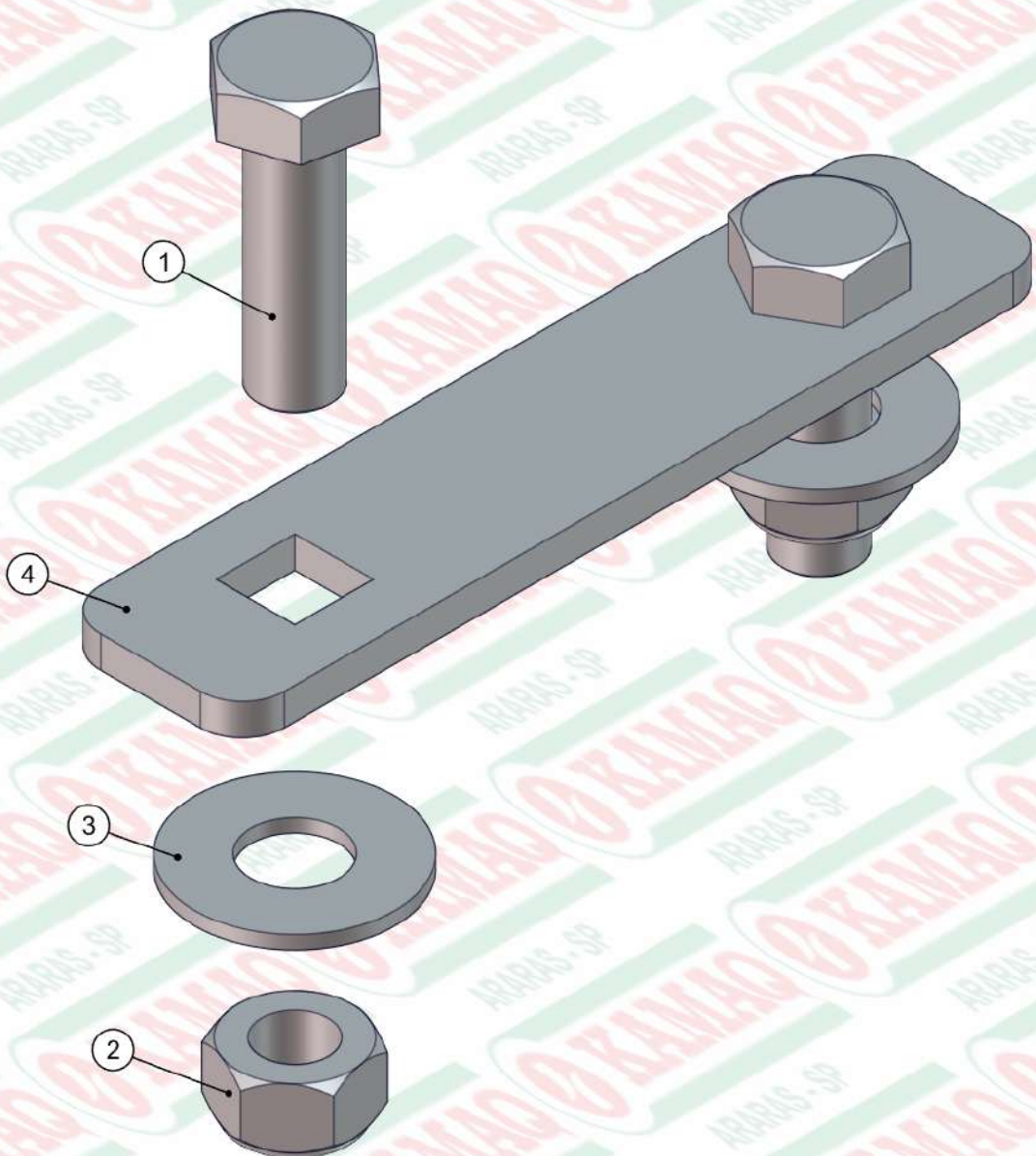
ITEM	QTD	CÓDIGO	DESCRIÇÃO
11	1	050.28508	ADAP MACHO 1/2 NPT X MACHO 1/2 NPT
12	1	050.28509	VALVULA RETENCAO BLFP2154
13	4	050.31305	ADAP 3/4" BSP QUADRING X 1 1/16" JIC
14	2	050.31661	ADAP 90° MACHO 1.1/16 X FEMEA GIR 1.1/16
15	1	050.31663	ADAP MACHO 1/2 BSP X 1.1/16 JIC
16	2	050.42063	CONEXAO TEE 1.1/16 JIC C/ FEMEA CENTRAL
17	4	050.50328	NIPLE RETO MACHO 3/4" NPT X 1/2" NPT
18	1	050.57327	COT 45° MACHO/FG 1.1/16 JIC X 1.1/16 JIC



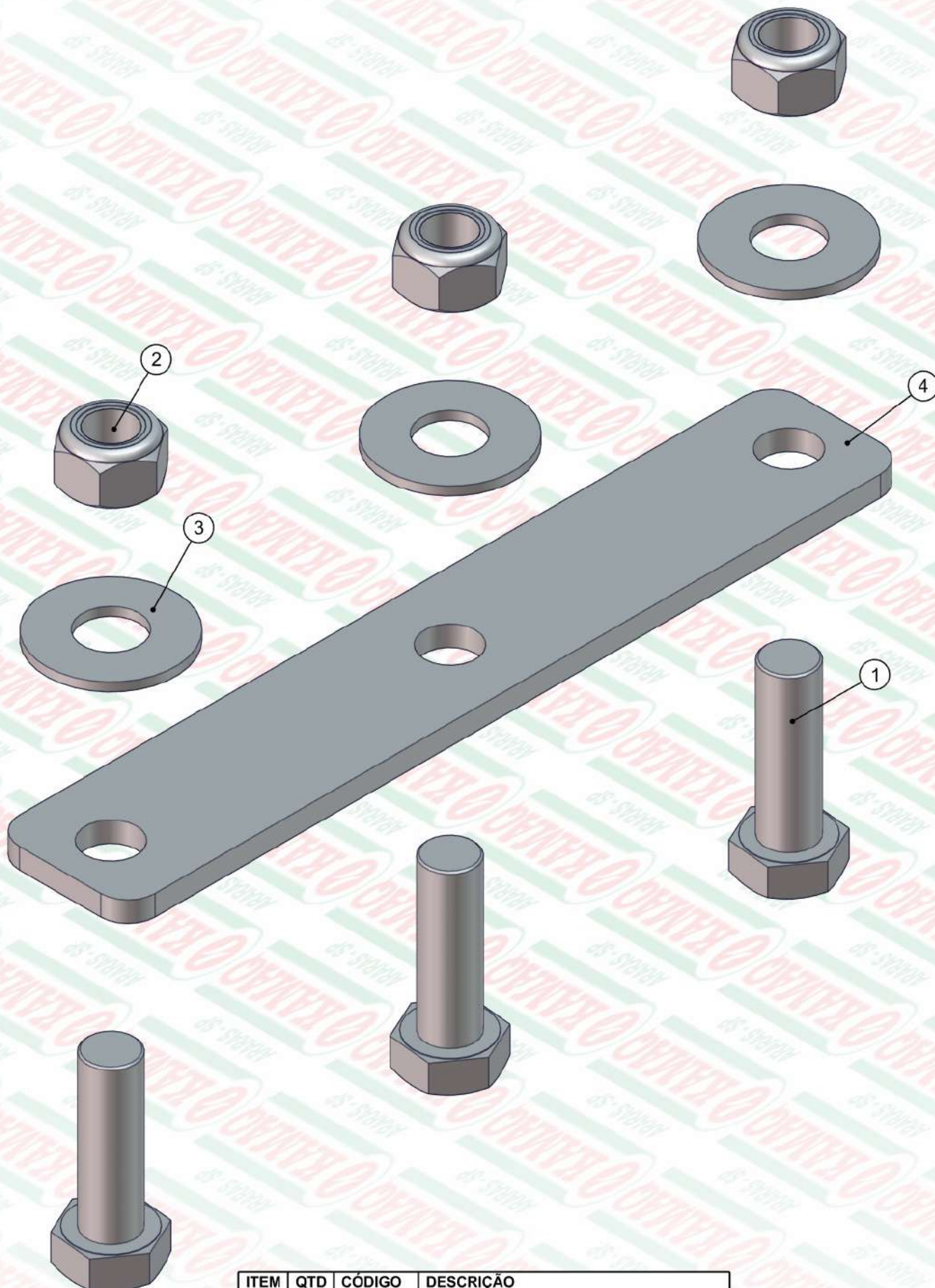
ITEM	QTD	CÓDIGO	DESCRIÇÃO
1	2	520.57458	PS PENEIRA LATERAL K 36 FLEX REV NG3
2	1	520.57459	PS PENEIRA CENTRAL K 36 FLEX REV NG3



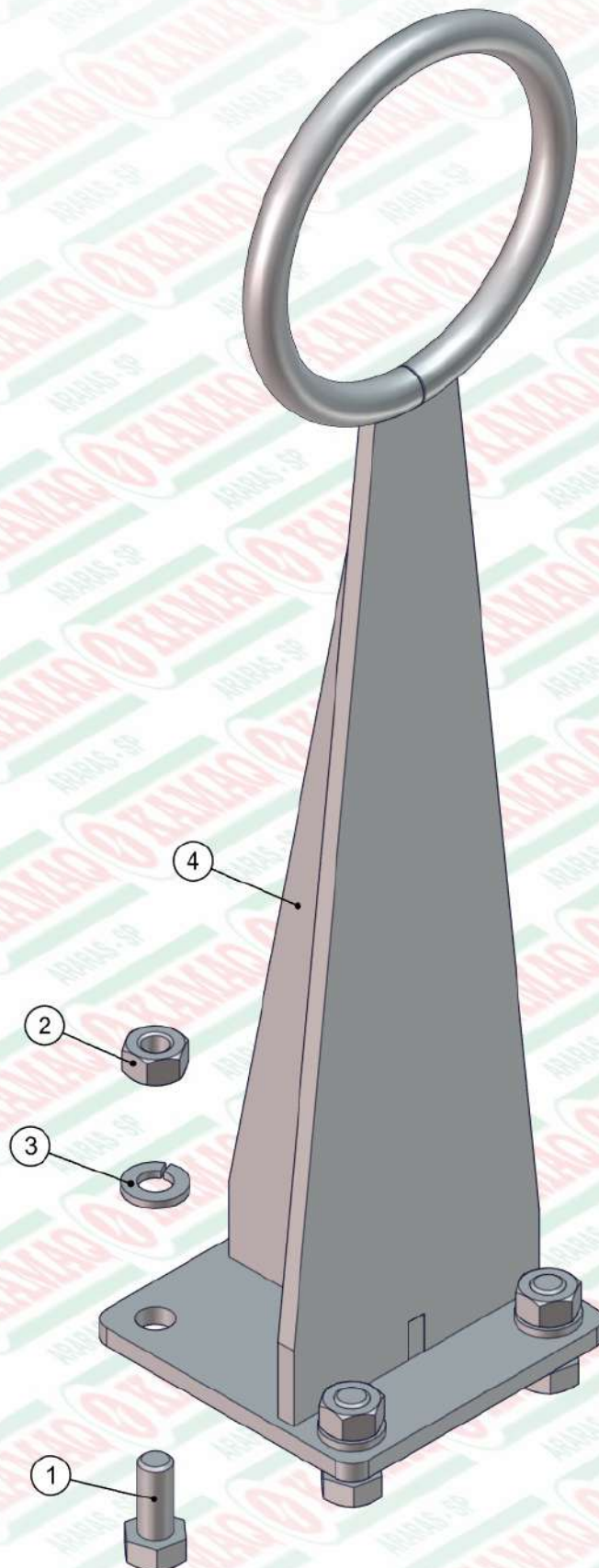
ITEM	QTD	CÓDIGO	DESCRIÇÃO
1	2	016.13758	PAR 5/8" X 3.1/2" UNF AÇO 8.8
2	2	017.11458	PORCA PARLOCK 5/8" UNF 19MM ZINC.BRÇO
3	1	017.25202	PORCA DE TORQUE SEXT 7/8 UNF ZB
4	2	020.00235	ARRUELA LISA 5/8" PESADA ZB
5	1	021.00247	GRAXEIRA 1/8" BSP RETA
6	2	035.50247	ARRUELA DO PINO DE TRAVA VIGA DE ENGATE
7	1	412.36322	PINO MENOR DO PISTAO
8	1	520.50216	PS VIGA DO ENGATE SIMPLES REVERSIVEL
9	1	520.57407	PS EIXO E ENGATE 36 C FLEX REVERSIVEL NG3
10	4	920.41727	SBJ CHAPA FIXACAO DA CACAMBA INOX
11	4	920.50085	SBJ FIXACAO DUPLO DA CACAMBA INOX
12	1	920.54971	SBJ SUPORTE DA MANGUEIRA
13	1	920.57013	SBJ ENGATE ROTULADO REVERSIVEL NG3



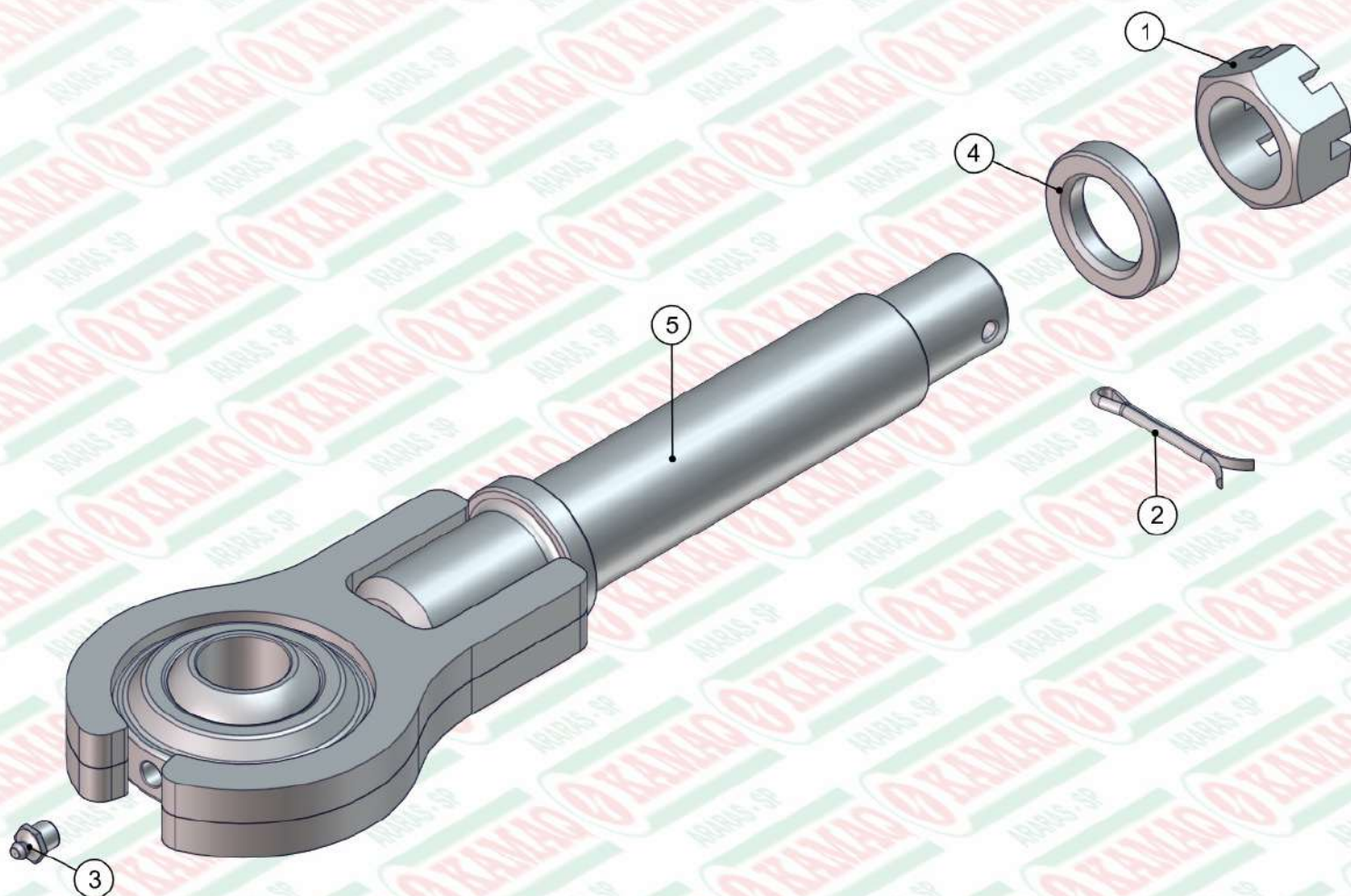
ITEM	QTD	CÓDIGO	DESCRIÇÃO
1	2	016.30142	PAR M14 X 45 MB ZINC. BRANCO
2	2	017.30143	PORCA PARLOCK M14 MB ZINC. BRANCA
3	2	020.00235	ARRUELA LISA 5/8" PESADA ZB
4	1	045.41098	CHAPA APERTO DA LONGARINA 2F INOX



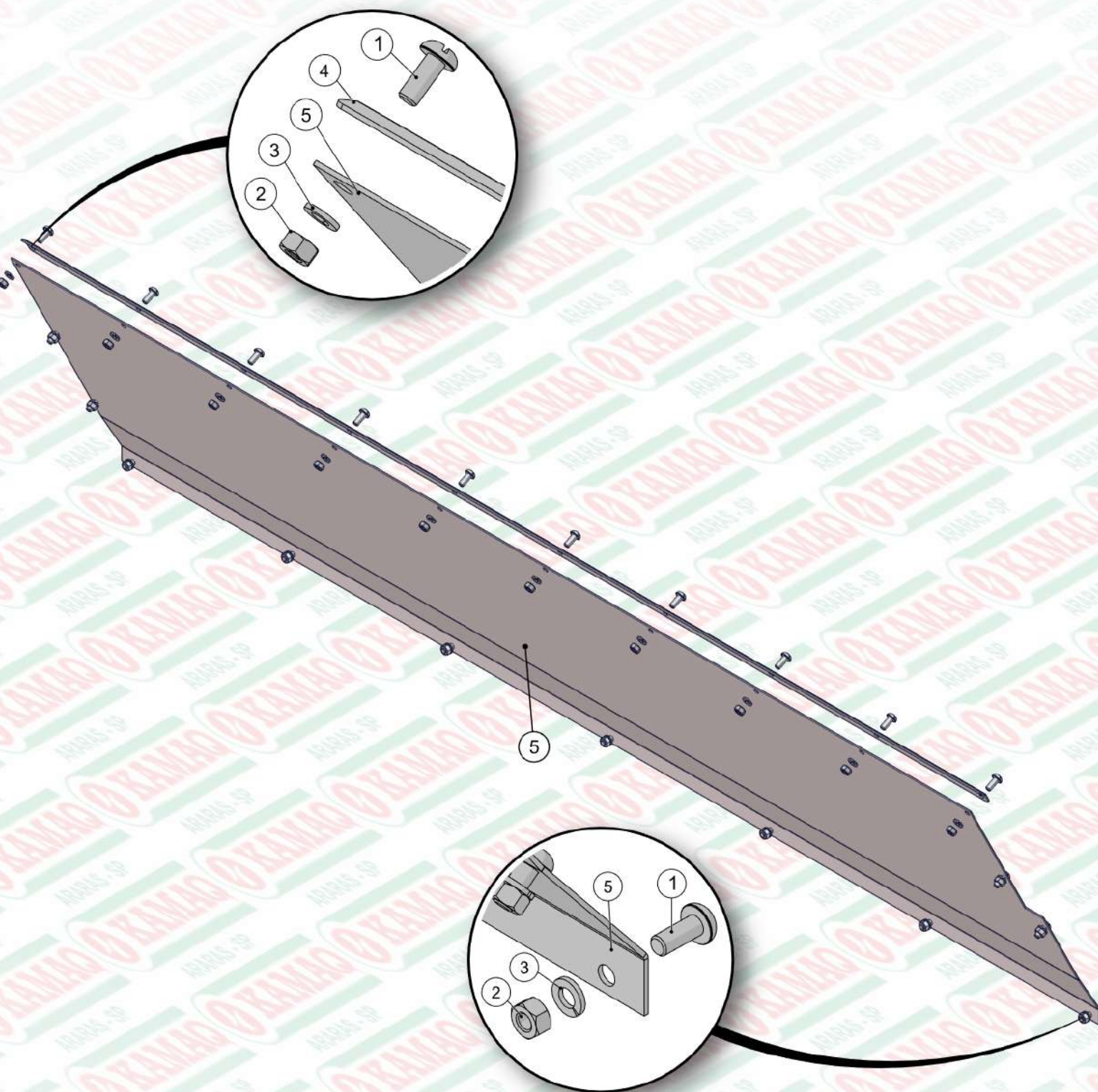
ITEM	QTD	CÓDIGO	DESCRIÇÃO
1	3	016.30142	PAR M14 X 45 MB ZINC. BRANCO
2	3	017.30143	PORCA PARLOCK M14 MB ZINC. BRANCA
3	3	020.00235	ARRUELA LISA 5/8" PESADA ZB
4	1	045.49905	CHAPA APERTO DA LONGARINA 3F INOX



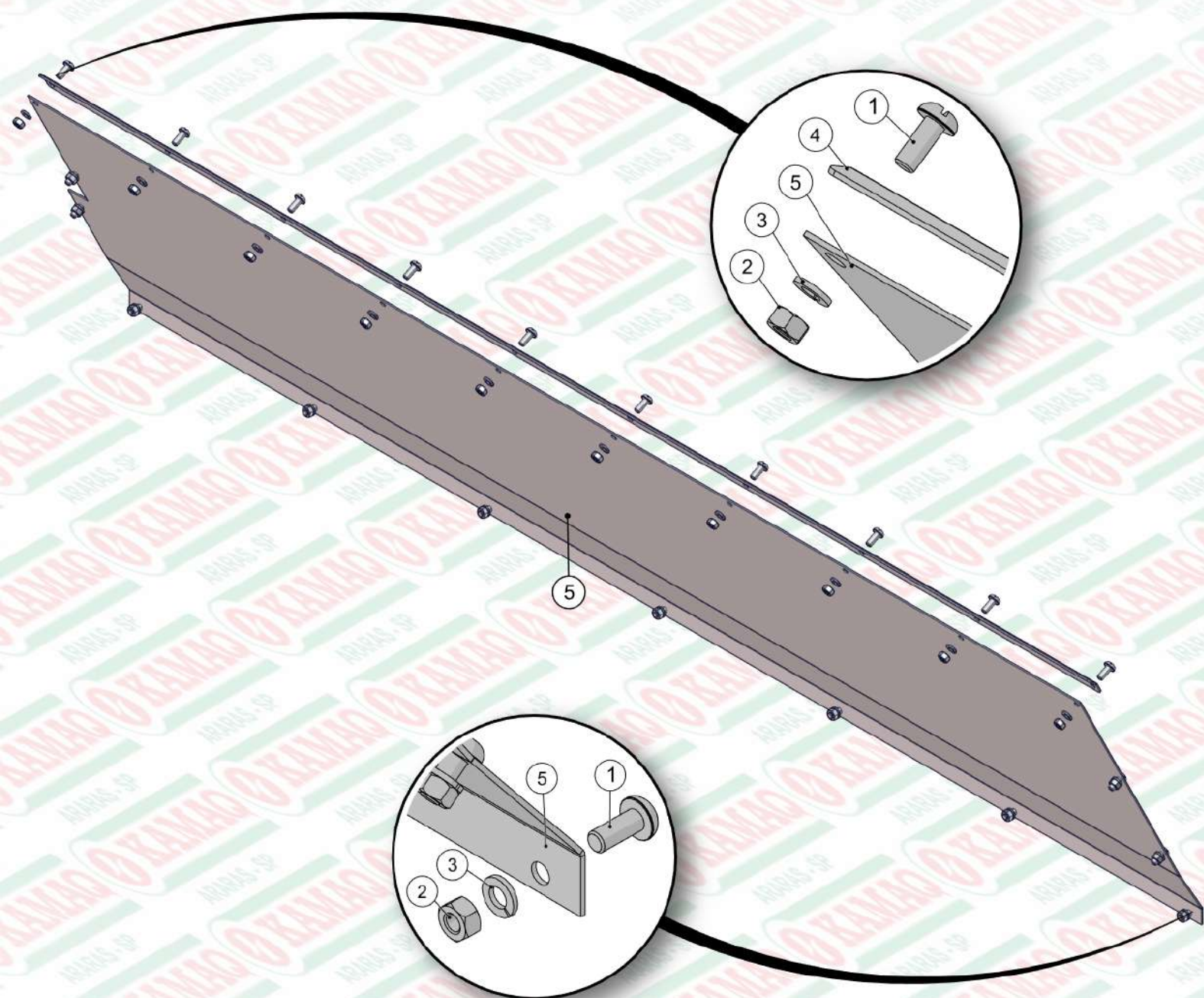
ITEM	QTD	CÓDIGO	DESCRIÇÃO
1	4	016.00126	PAR 5/16" X 3/4" UNC RI INOX
2	4	017.01533	PORCA SEXT 5/16" UNC INOX
3	4	019.00217	ARRUELA DE PRESSAO 5/16" PESADA
4	1	520.41886	PS SUPORTE DA MANGUEIRA



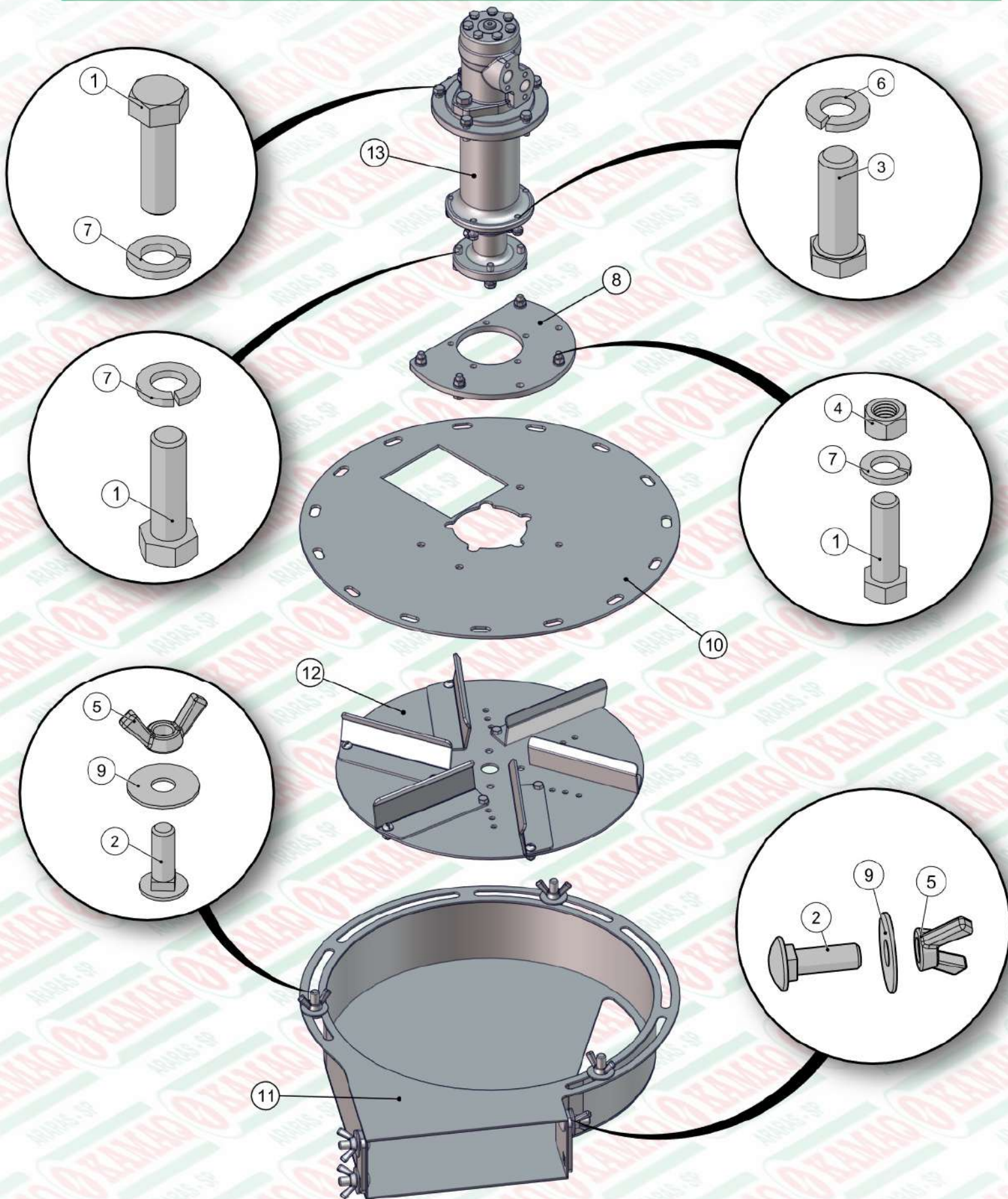
ITEM	QTD	CÓDIGO	DESCRIÇÃO
1	1	017.00205	PORCA CASTELO 1.1/4" UNF ZB
2	1	018.00210	CUPILHA 3/16" X 1.1/2" - 150PC/KG
3	1	021.00247	GRAXEIRA 1/8" BSP RETA
4	1	412.46703	ANEL ENCOSTO PORCA ENGATE ROTULADO
5	1	520.46702	PS ENGATE ROTULADO (REPOSICAO)



ITEM	QTD	CÓDIGO	DESCRIÇÃO
1	21	016.23330	PAR FENDA 5/16" X 3/4" UNC INOX CAB. RED
2	21	017.01533	PORCA SEXT 5/16" UNC INOX
3	21	019.00217	ARRUELA DE PRESSAO 5/16" PESADA
4	1	045.57430	FITA SUP APERTO NYLON K 36 FLEX REV NG3
5	1	113.57413	NYLON LAT ESQ CACAMBA K 36 FLEX REV NG3

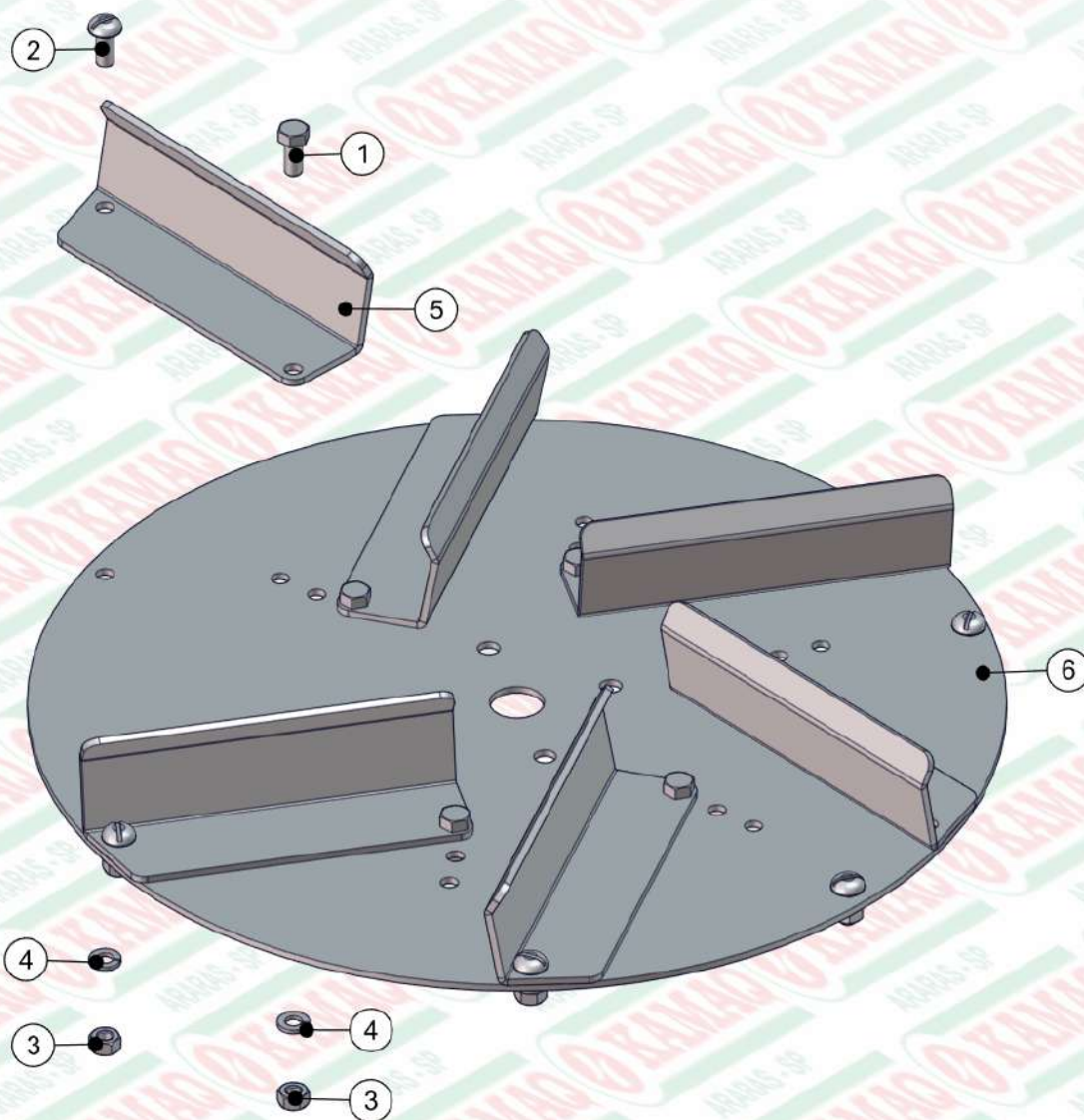


ITEM	QTD	CÓDIGO	DESCRIÇÃO
1	21	016.23330	PAR FENDA 5/16" X 3/4" UNC INOX CAB. RED
2	21	017.01533	PORCA SEXT 5/16" UNC INOX
3	21	019.00217	ARRUELA DE PRESSAO 5/16" PESADA
4	1	045.57430	FITA SUP APERTO NYLON K 36 FLEX REV NG3
5	1	113.57452	NYLON LAT DIR CACAMBA K 36 FLEX REV NG3

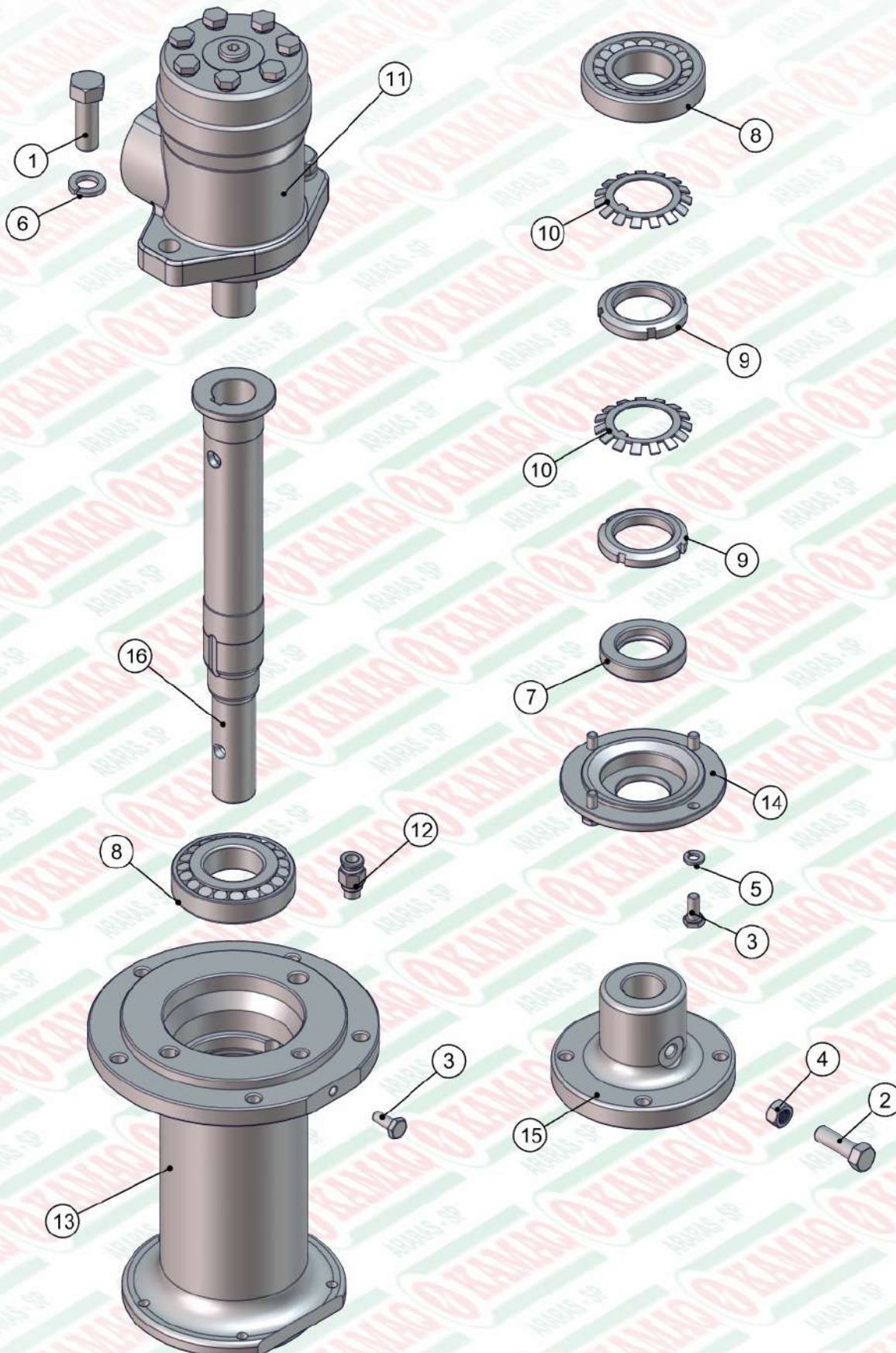


ITEM	QTD	CÓDIGO	DESCRIÇÃO
1	13	016.01535	PAR SEXT 3/8" X 1.1/4" UNC RI INOX
2	6	016.35923	PAR FRANCES 1/2" X 1.1/2" UNC INOX
3	5	016.48394	PAR 5/16" X 1" UNC RI INOX
4	4	017.01534	PORCA SEXT 3/8" UNC INOX
5	6	017.35924	PORCA BORBOLETA 1/2" UNC INOX
6	5	019.00217	ARRUELA DE PRESSAO 5/16" PESADA
7	13	019.00218	ARRUELA DE PRESSAO 3/8" PESADA

ITEM	QTD	CÓDIGO	DESCRIÇÃO
8	1	035.48270	FLANGE FIXACAO CHAPEU PARAFUSADA
9	6	045.42944	ARRUELA LISA 1/2" MAIOR INOX
10	1	045.45369	DISCO FIXO DO CARACOL - (CHAPEU) INOX
11	1	525.47020	PS CARACOL DIR ARTICULACAO LAT INOX
12	1	910.38452	SBJ DISCO DE ADUBO DIREITO (INOX)
13	1	920.48261	SBJ MANCAL DO VENTILADOR CONICO

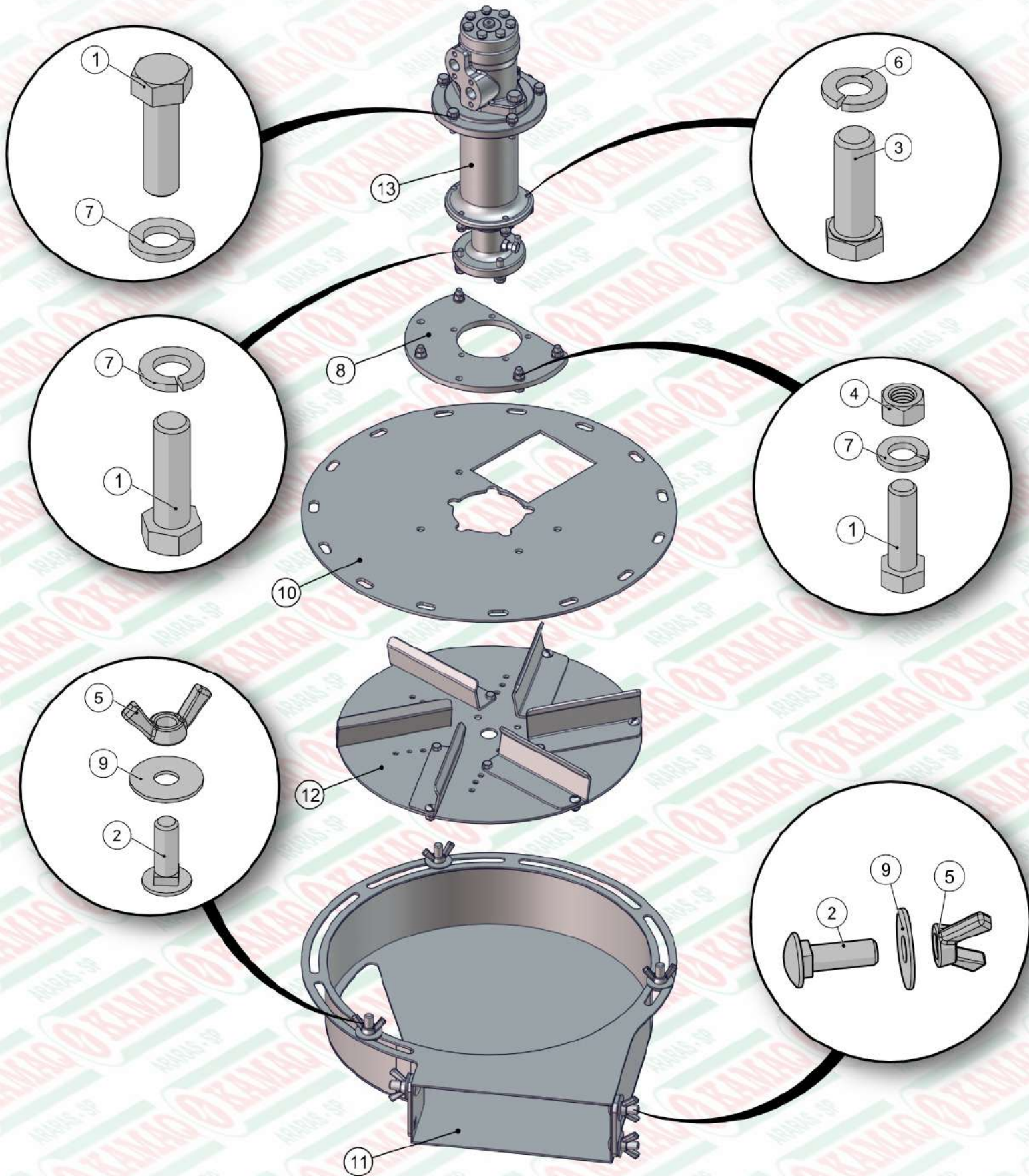


ITEM	QTD	CÓDIGO	DESCRIÇÃO
1	6	016.00126	PAR 5/16" X 3/4" UNC RI INOX
2	6	016.23330	PAR FENDA 5/16" X 3/4" UNC INOX CAB. RED
3	12	017.01533	PORCA SEXT 5/16" UNC INOX
4	12	019.00217	ARRUELA DE PRESSAO 5/16" PESADA
5	6	035.31545	PALHETA DE ADUBO DIREITA - (INOX)
6	1	035.31547	DISCO DAS PALHETAS - (INOX)



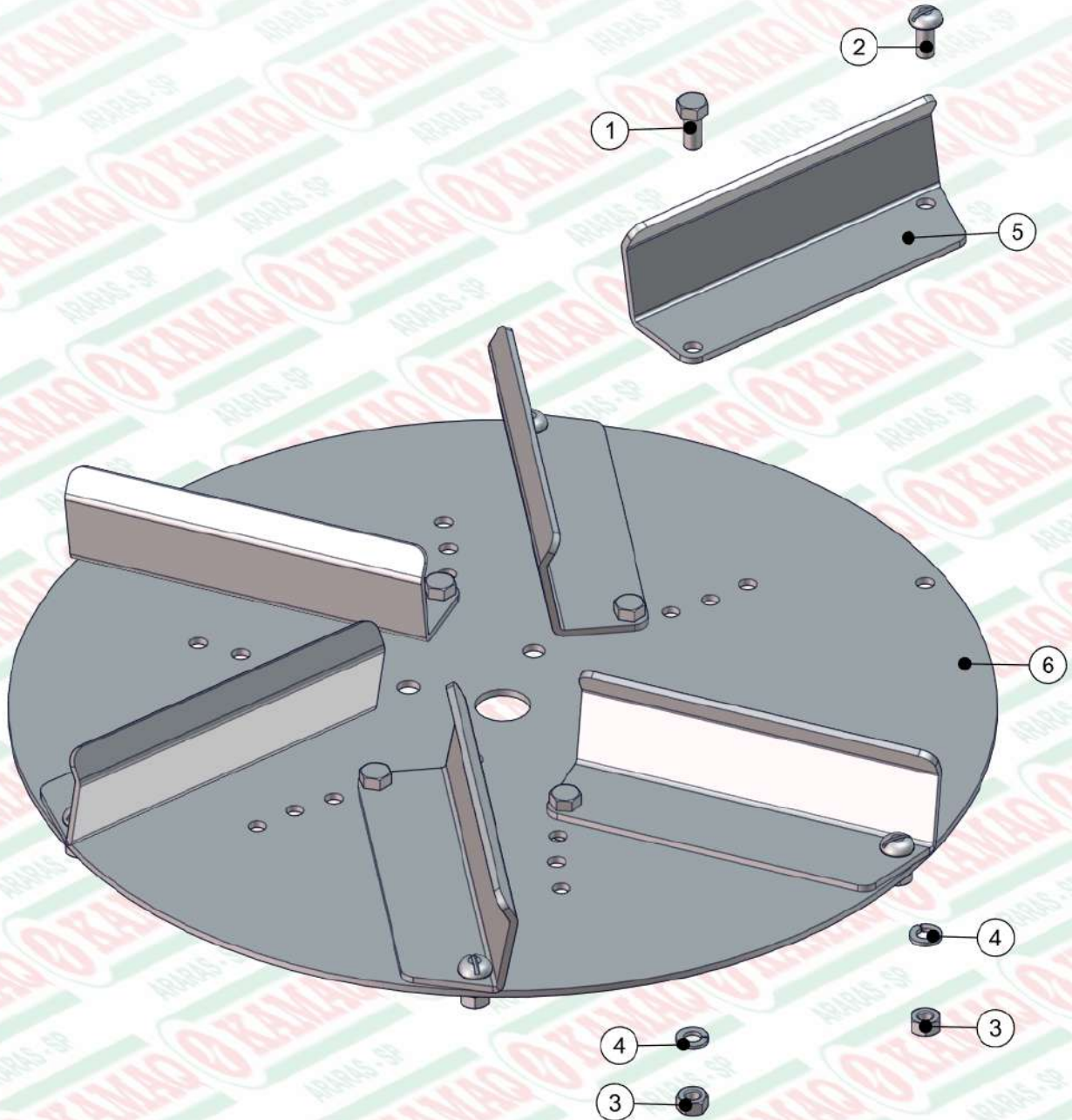
ITEM	QTD	CÓDIGO	DESCRIÇÃO
1	2	016.00146	PAR 1/2" X 1.1/2" WWV RI ZB
2	1	016.01535	PAR SEXT 3/8" X 1.1/4" UNC RI INOX
3	5	016.02994	PAR SEXT 1/4" X 5/8" UNC RI INOX
4	1	017.01534	PORCA SEXT 3/8" UNC INOX
5	4	019.00216	ARRUELA DE PRESSAO 1/4 MEDIA
6	2	019.00220	ARRUELA DE PRESSAO 1/2 PESADA
7	1	023.45345	RETENTOR 00358 BR
8	2	024.29221	ROLAMENTO 30207 1L
9	2	026.00331	PORCA KM 7

ITEM	QTD	CÓDIGO	DESCRIÇÃO
10	2	026.05641	ARRUELA MB7
11	1	050.26511	MOTOR HIDR OMP EIXO 25MM 151-0640
12	1	050.47699	ADAPTADOR RETO 1/8" BSP X TUBO Ø8MM - PU
13	1	412.44314	MANCAL DO VENTILADOR CONICO - CF 2142
14	1	412.44352	TAMPA MANCAL VENTILADOR CONICO - CF 2144
15	1	421.01338	CUBO DO VENTILADOR KOMANDER USINADO
16	1	422.42800	EIXO DO VENTILADOR (ROLAMENTO CONICO)

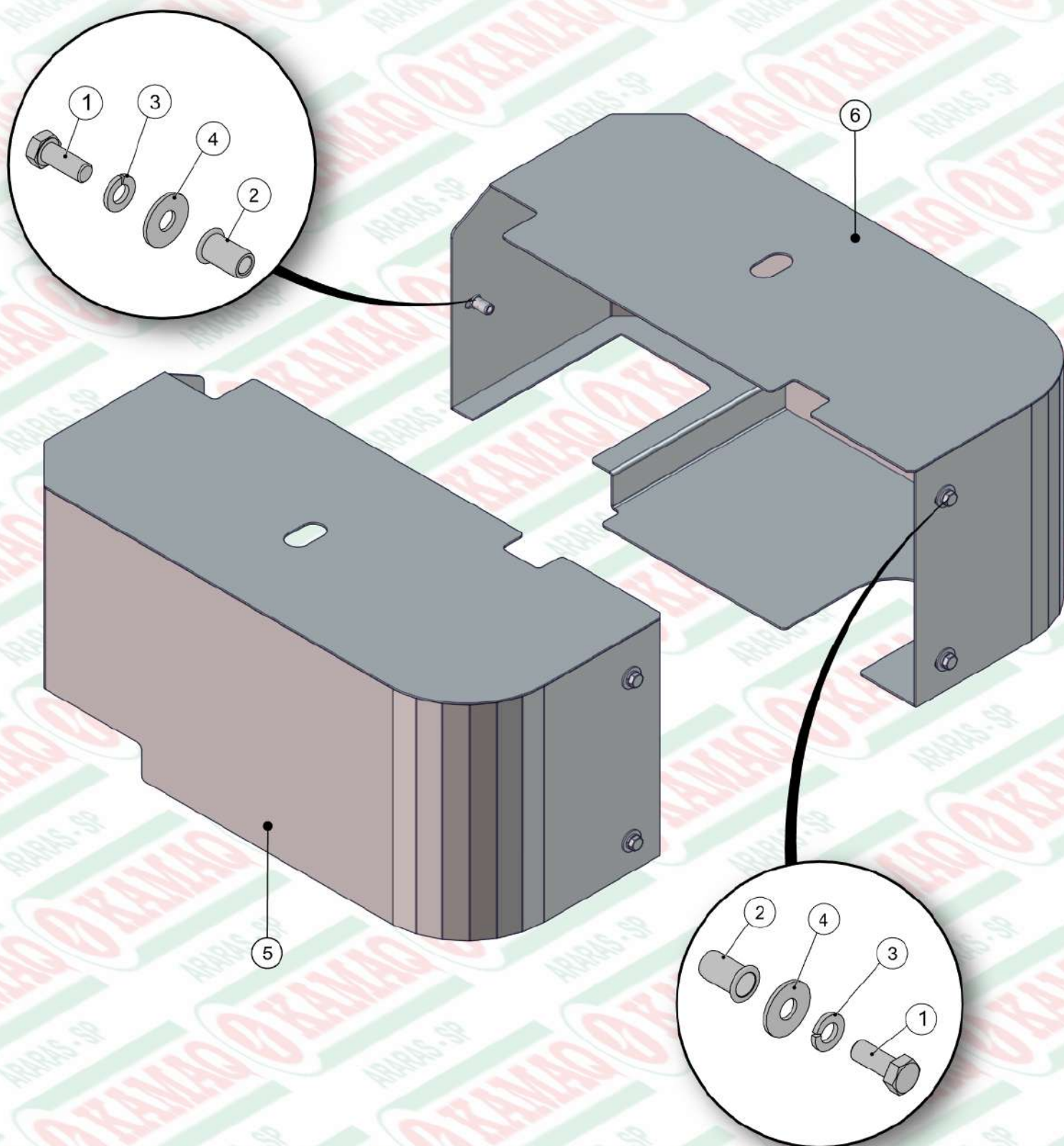


ITEM	QTD	CÓDIGO	DESCRIÇÃO
1	13	016.01535	PAR SEXT 3/8" X 1.1/4" UNC RI INOX
2	6	016.35923	PAR FRANCES 1/2" X 1.1/2" UNC INOX
3	5	016.48394	PAR 5/16" X 1" UNC RI INOX
4	4	017.01534	PORCA SEXT 3/8" UNC INOX
5	6	017.35924	PORÇA BORBOLETA 1/2" UNC INOX
6	5	019.00217	ARRUELA DE PRESSAO 5/16" PESADA
7	13	019.00218	ARRUELA DE PRESSAO 3/8" PESADA

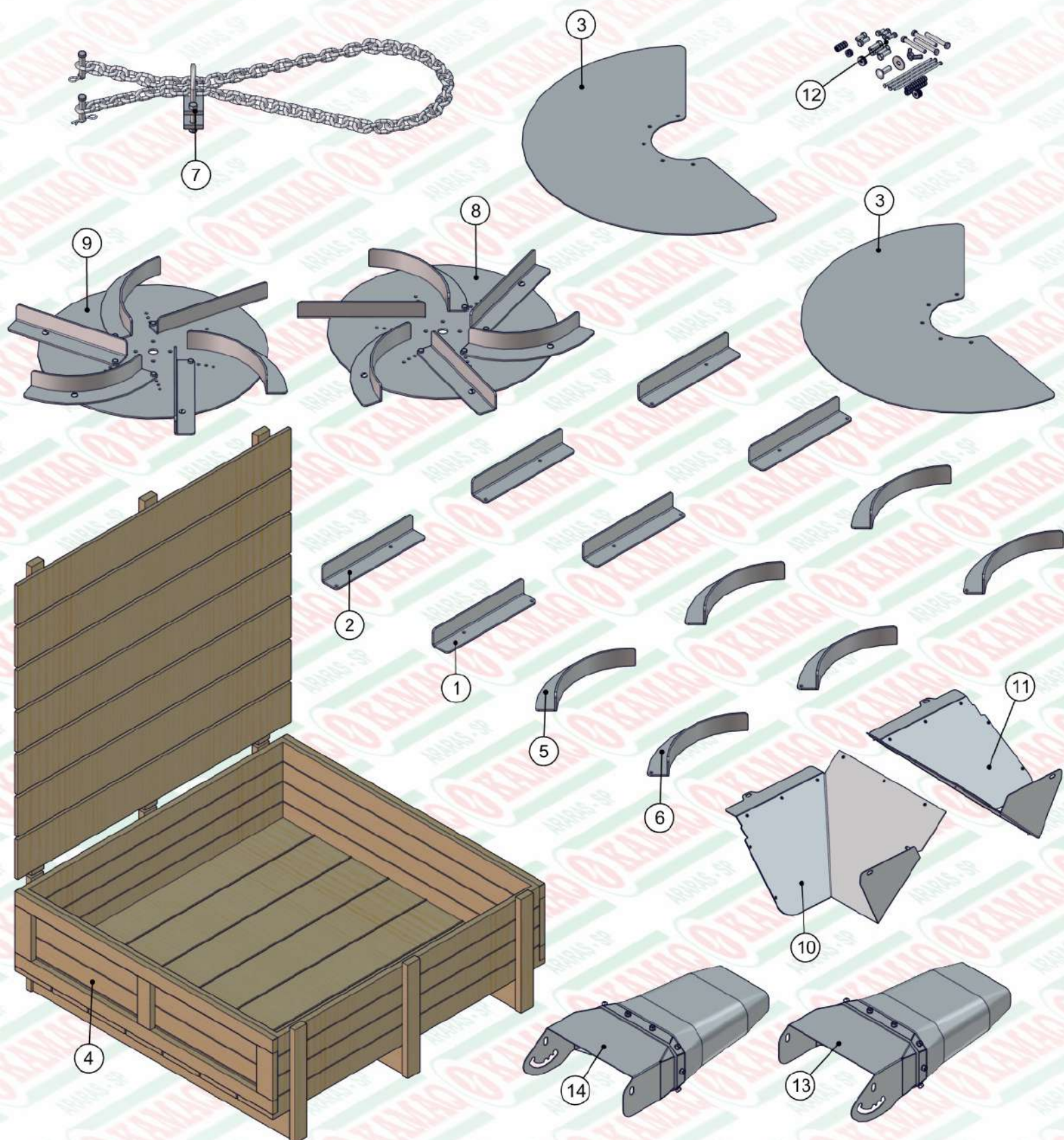
ITEM	QTD	CÓDIGO	DESCRIÇÃO
8	1	035.48270	FLANGE FIXACAO CHAPEU PARAFUSADA
9	6	045.42944	ARRUELA LISA 1/2" MAIOR INOX
10	1	045.45369	DISCO FIXO DO CARACOL - (CHAPEU) INOX
11	1	525.47019	PS CARACOL ESQ ARTICULACAO LAT INOX
12	1	910.38451	SBJ DISCO DE ADUBO ESQUERDO (INOX)
13	1	920.48261	SBJ MANCAL DO VENTILADOR CONICO



ITEM	QTD	CÓDIGO	DESCRIÇÃO
1	6	016.00126	PAR 5/16" X 3/4" UNC RI INOX
2	6	016.23330	PAR FENDA 5/16" X 3/4" UNC INOX CAB. RED
3	12	017.01533	PORCA SEXT 5/16" UNC INOX
4	12	019.00217	ARRUELA DE PRESSAO 5/16" PESADA
5	6	035.31546	PALHETA DE ADUBO ESQUERDA - (INOX)
6	1	035.31547	DISCO DAS PALHETAS - (INOX)

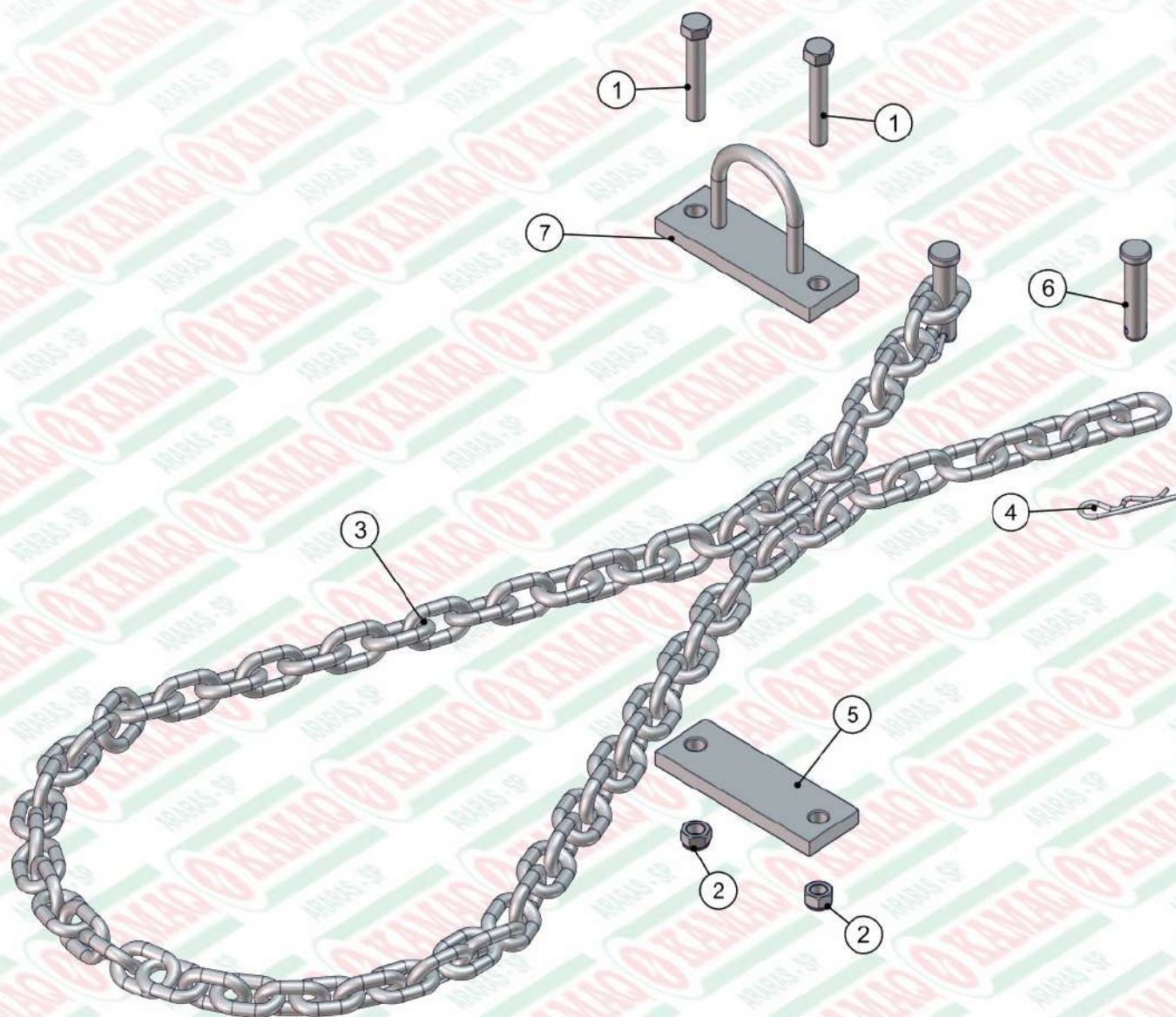


ITEM	QTD	CÓDIGO	DESCRIÇÃO
1	6	016.49412	PAR M8 X 20 MA INOX
2	6	018.49542	REBITE ROSCADO M8 X 1,25 RI C.PLANA INOX
3	6	019.00217	ARRUELA DE PRESSAO 5/16" PESADA
4	6	020.00231	ARRUELA LISA 5/16" PESADA ZB
5	1	525.51766	PS PROTECAO LATERAL ESQ 60 C FLEX INOX
6	1	525.51767	PS PROTECAO LATERAL DIR 60 C FLEX INOX

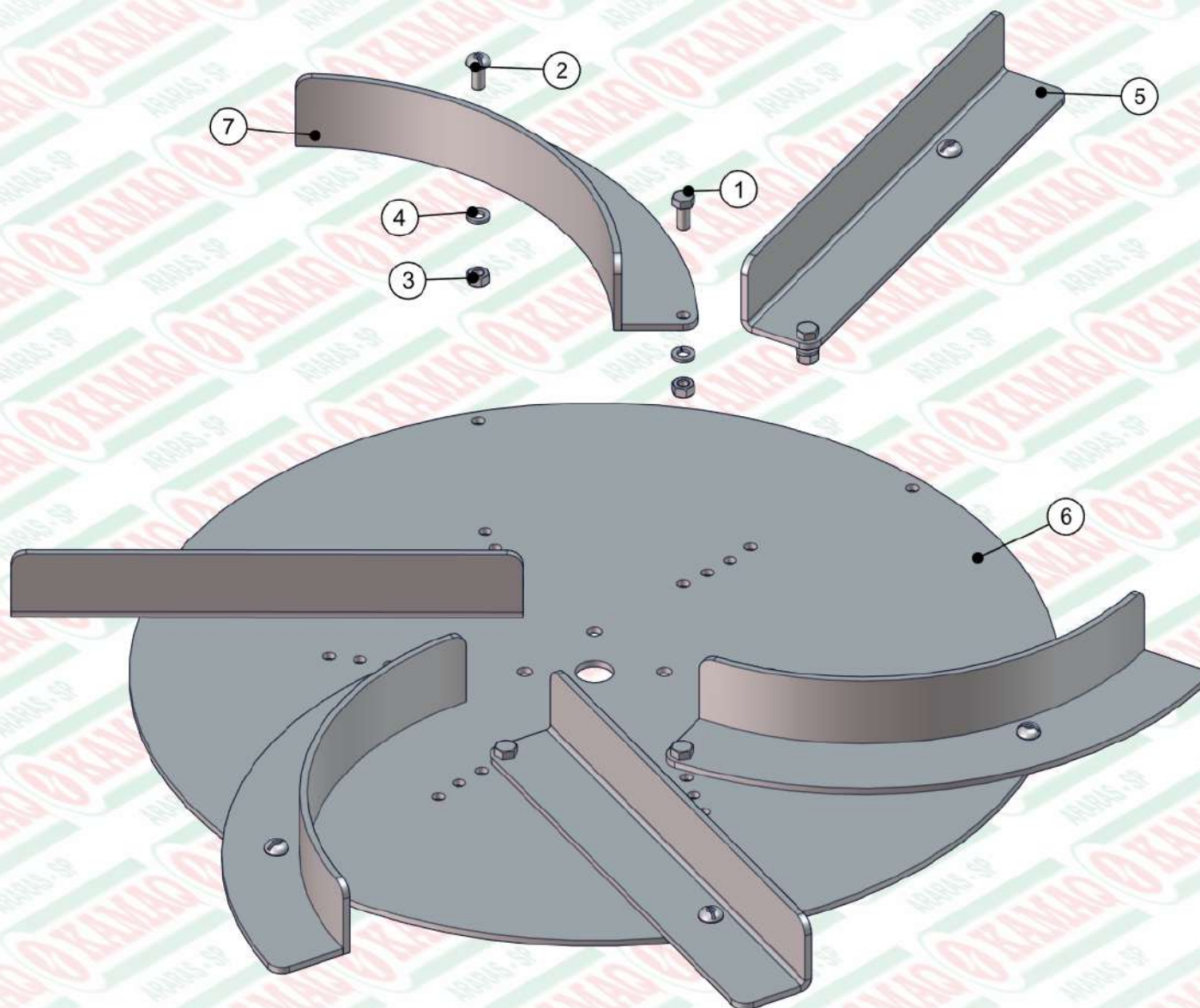


ITEM	QTD	CÓDIGO	DESCRIÇÃO
1	3	035.37333	PALHETA RETA DIREITA 600
2	3	035.37334	PALHETA RETA ESQUERDA 600
3	2	035.50579	CHAPA PROTECAO DISCO CALCARIO MAIOR
4	1	080.24623	CAIXA AMERICANA FECHADA 15MM 940X910X230
5	3	520.40766	PS PALHETA CURVA MAIOR ESQUERDA
6	3	520.40771	PS PALHETA CURVA MAIOR DIREITA
7	1	920.18005	SBJ CORRENTE DE SEGURANCA KOMANDER
8	1	920.40770	SBJ DISCO MAIOR DE CALCARIO ESQUERDO

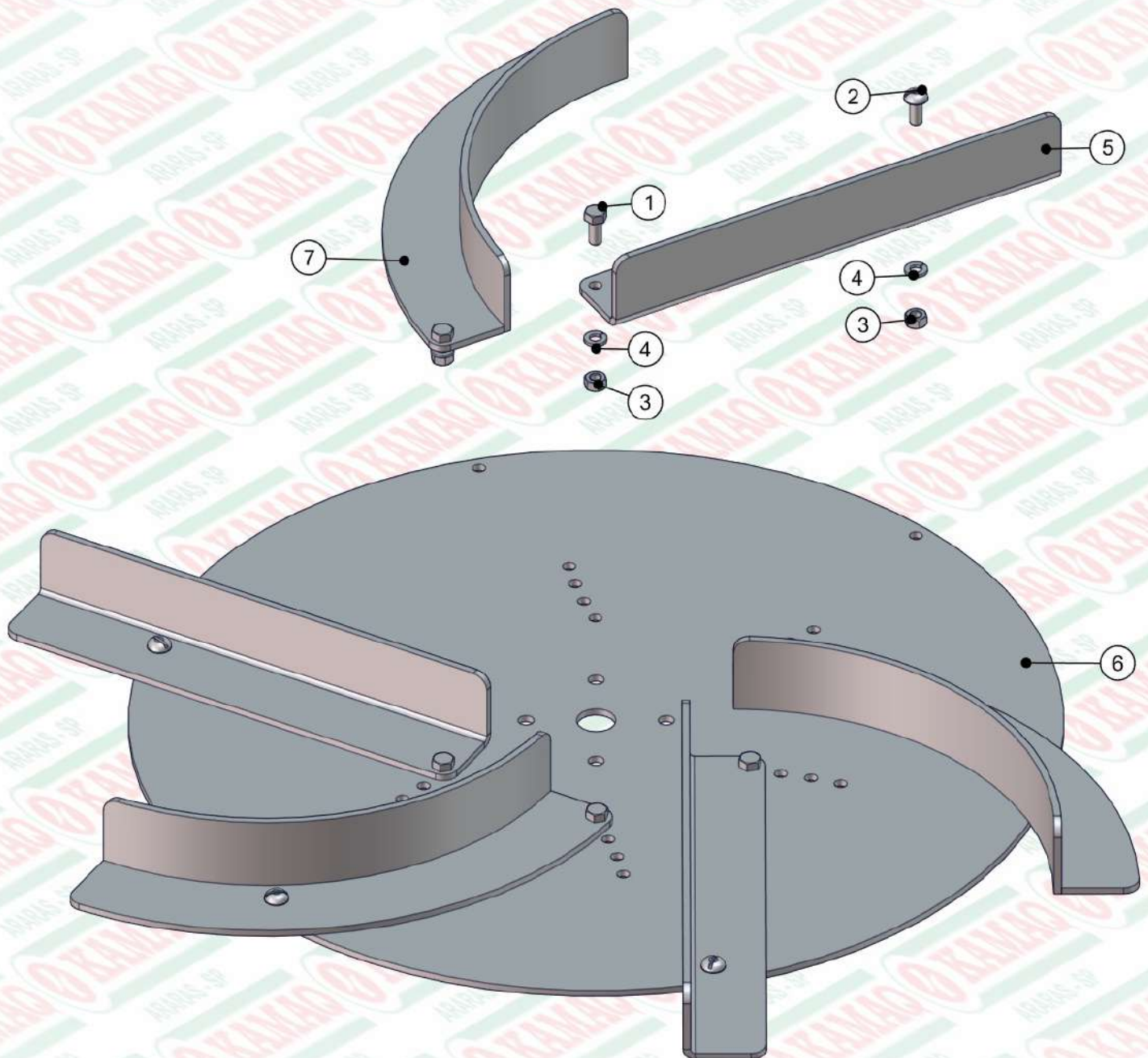
ITEM	QTD	CÓDIGO	DESCRIÇÃO
9	1	920.40772	SBJ DISCO MAIOR DE CALCARIO DIREITO
10	1	920.56133	SBJ BOCAL DE CALCARIO ESQ NG2 FLEX
11	1	920.56134	SBJ BOCAL DE CALCARIO DIR NG2 FLEX
12	1	920.57660	SBJ REPARO PARAFUSOS FLEX NG3
13	1	925.47023	SBJ BICA DIR. ARTICULADA COM LONA INOX
14	1	925.47024	SBJ BICA ESQ. ARTICULADA COM LONA INOX



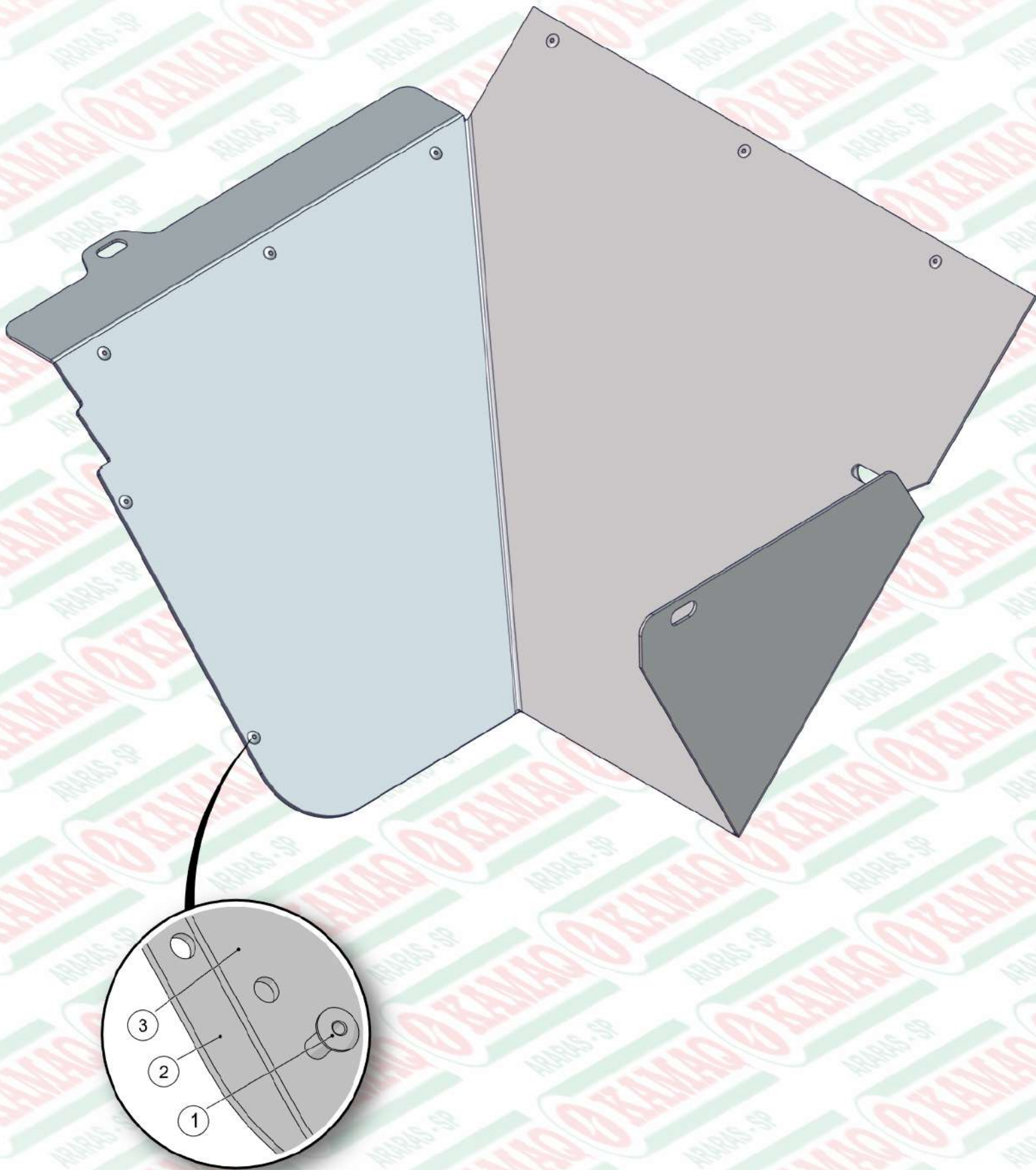
ITEM	QTD	CÓDIGO	DESCRIÇÃO
1	2	016.00150	PAR 1/2" X 3" WW RI ZB
2	2	017.10996	PORCA PARLOCK 1/2" WW 13MM ZB
3	1	043.15675	CORRENTE 3/8 GALVANIZADA C/ 72 ELOS
4	2	063.06558	GRAMPO R 1/8"X73MM
5	1	122.15668	CHAPA DE APERTO DO GRAMPO
6	2	412.13757	PINO DE TRAVA DA CORRENTE DE SEGURANCA
7	1	520.15669	PS GRAMPO CORRENTE



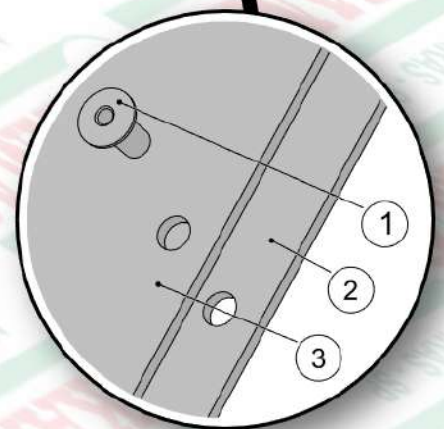
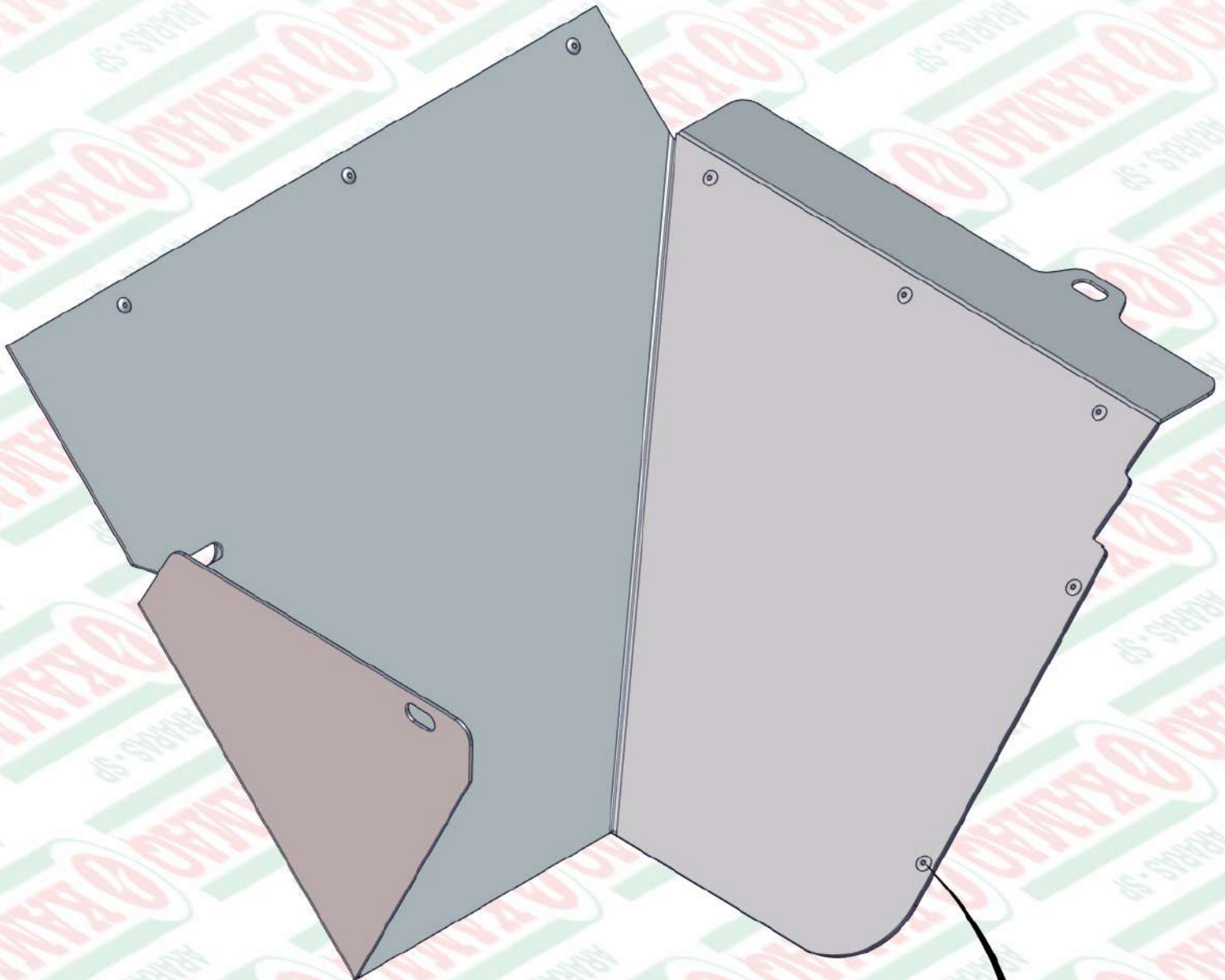
ITEM	QTD	CÓDIGO	DESCRIÇÃO
1	6	016.00126	PAR 5/16" X 3/4" UNC RI INOX
2	6	016.23330	PAR FENDA 5/16" X 3/4" UNC INOX CAB. RED
3	12	017.01533	PORCA SEXT 5/16" UNC INOX
4	12	019.00217	ARRUELA DE PRESSAO 5/16" PESADA
5	3	035.37334	PALHETA RETA ESQUERDA 600
6	1	035.37335	DISCO DAS PALHETAS 600
7	3	520.40766	PS PALHETA CURVA MAIOR ESQUERDA



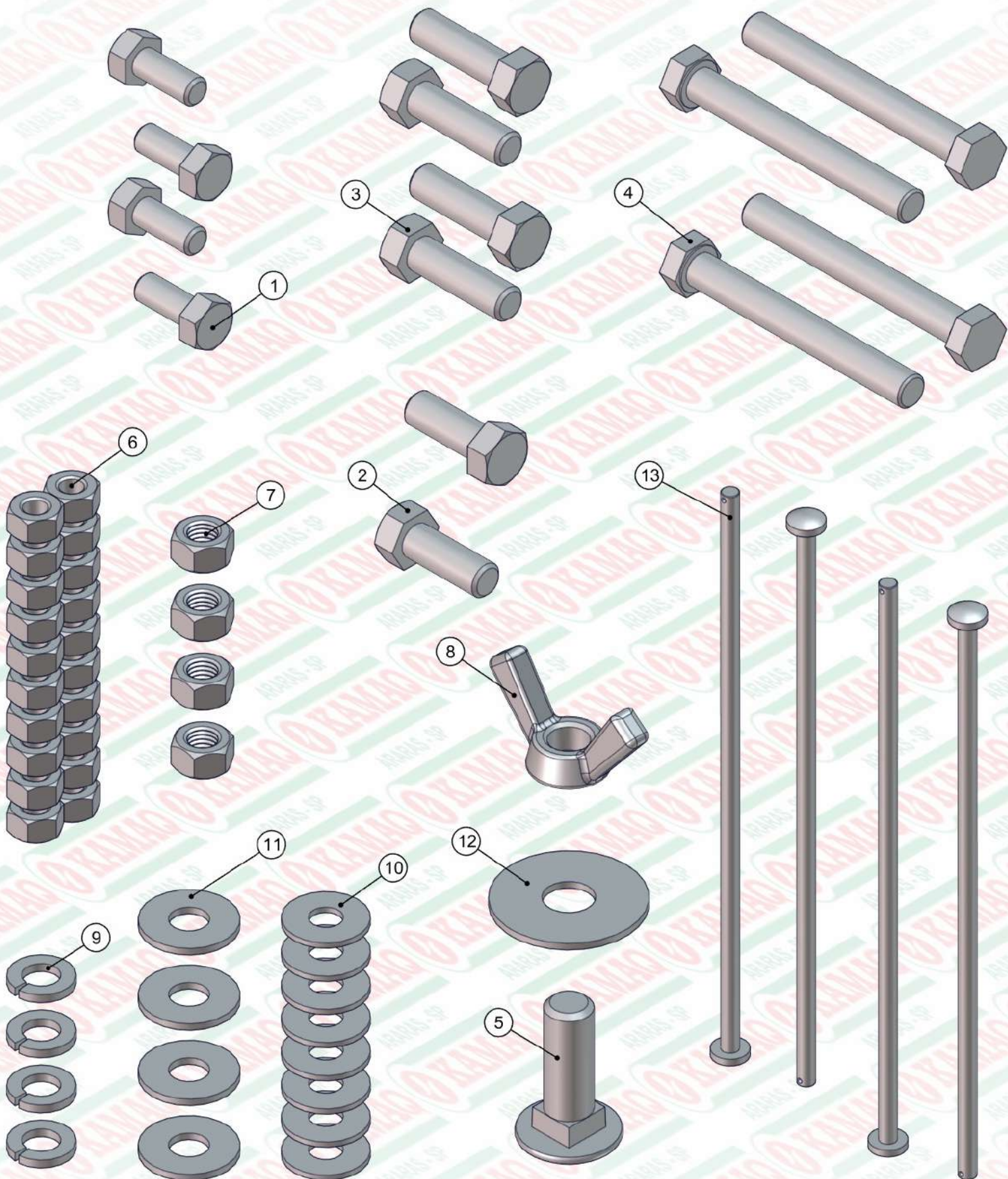
ITEM	QTD	CÓDIGO	DESCRIÇÃO
1	6	016.00126	PAR 5/16" X 3/4" UNC RI INOX
2	6	016.23330	PAR FENDA 5/16" X 3/4" UNC INOX CAB. RED
3	12	017.01533	PORCA SEXT 5/16" UNC INOX
4	12	019.00217	ARRUELA DE PRESSAO 5/16" PESADA
5	3	035.37333	PALHETA RETA DIREITA 600
6	1	035.37335	DISCO DAS PALHETAS 600
7	3	520.40771	PS PALHETA CURVA MAIOR DIREITA



ITEM	QTD	CÓDIGO	DESCRIÇÃO
1	10	018.04920	REBITE POP REF 408 4 X 8MM
2	1	035.55911	BOCAL DE CALCARIO ESQUERDO FLEX NG2
3	1	113.55929	NYLON DO BOCAL DE CALCARIO ESQ NG2 FLEX

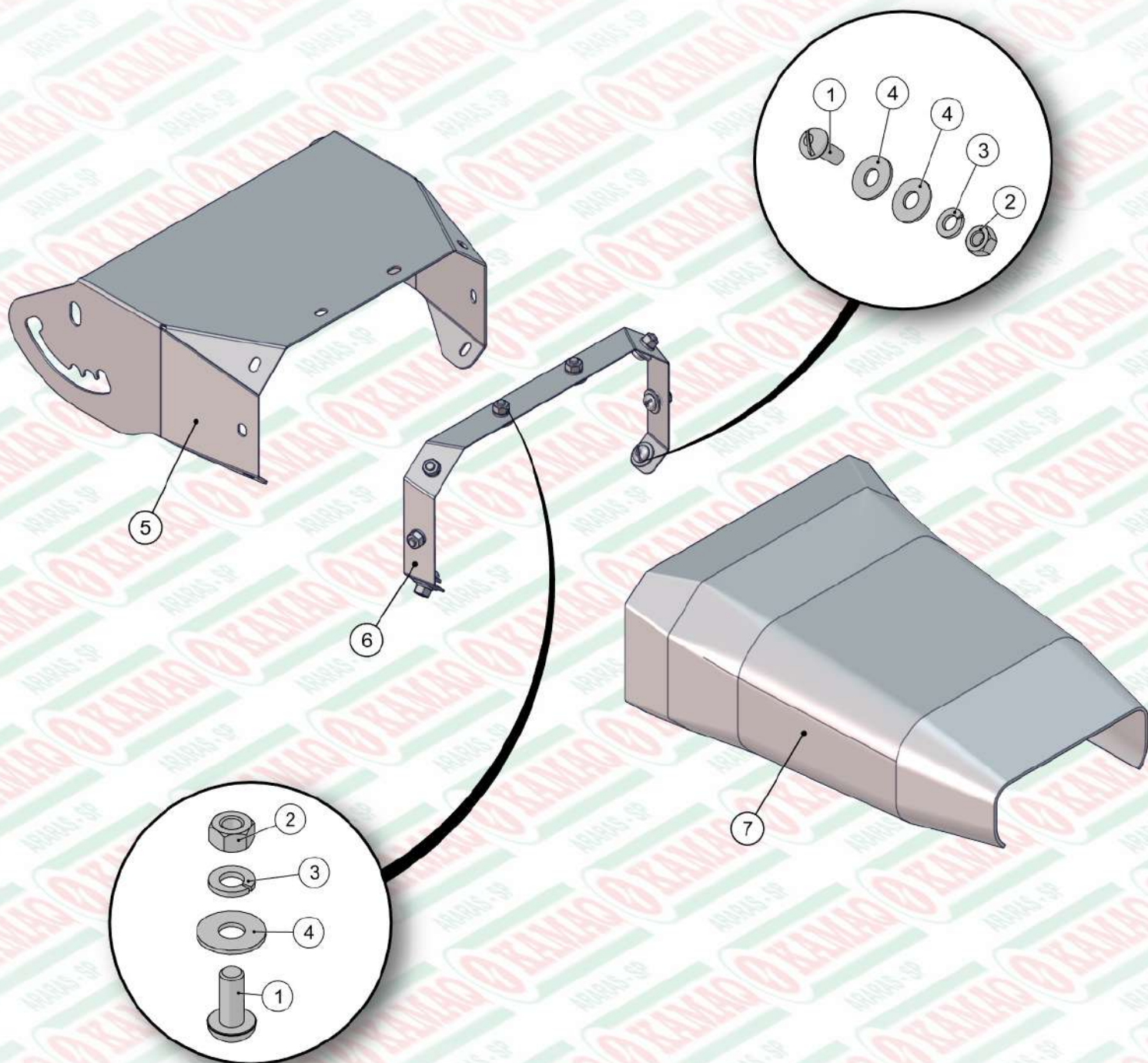


ITEM	QTD	CÓDIGO	DESCRIÇÃO
1	10	018.04920	REBITE POP REF 408 4 X 8MM
2	1	035.55912	BOCAL DE CALCARIO DIR FLEX NG2
3	1	113.56124	NYLON DO BOCAL DE CALCARIO ESQ NG2 FLEX

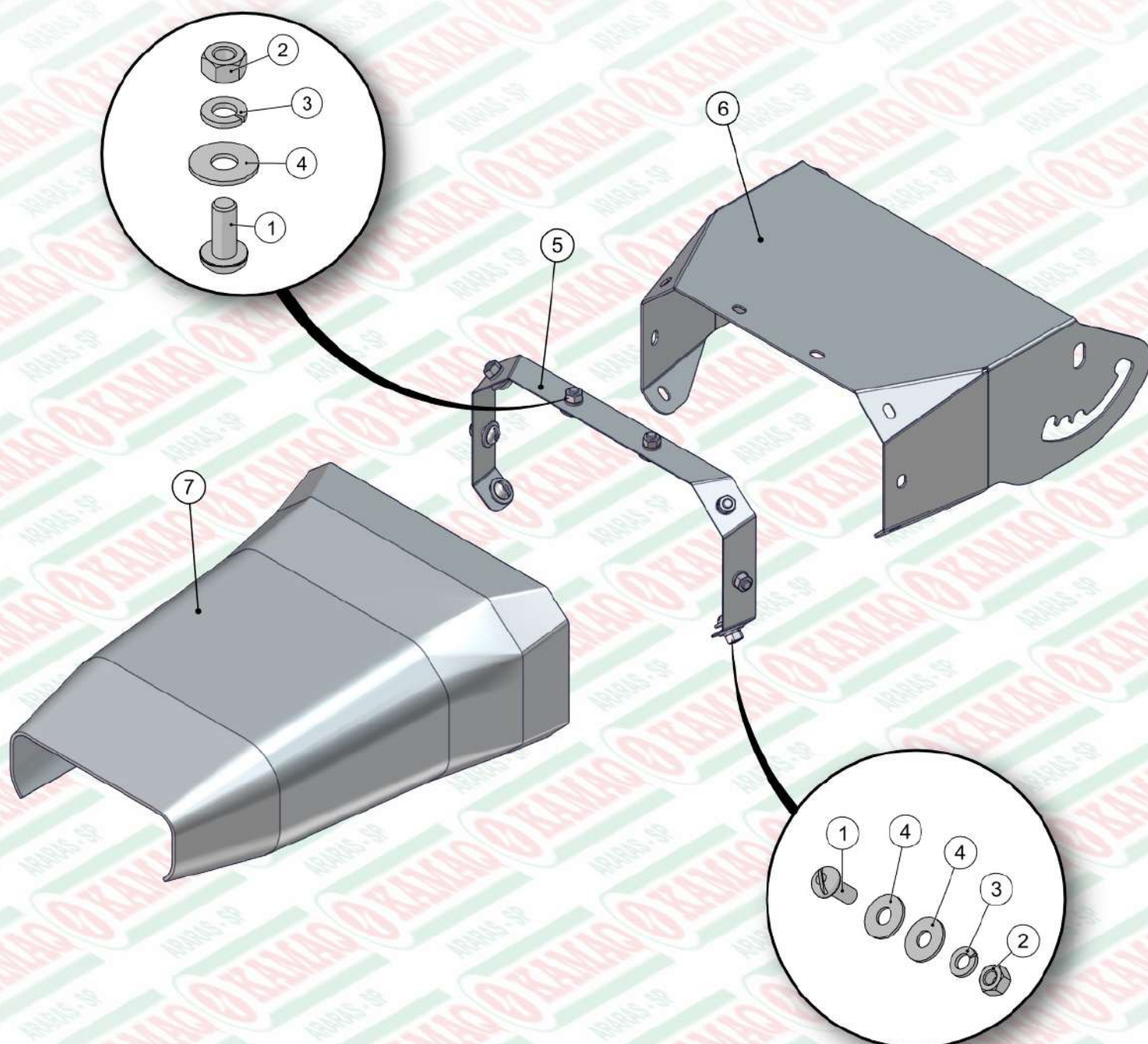


ITEM	QTD	CÓDIGO	DESCRIÇÃO
1	4	016.00126	PAR 5/16" X 3/4" UNC RI INOX
2	2	016.00133	PAR 3/8" X 1" UNC RI ZB
3	4	016.01535	PAR SEXT 3/8" X 1.1/4" UNC RI INOX
4	4	016.17934	PAR 3/8" X 3" UNC RP 8.8
5	1	016.35923	PAR FRANCES 1/2" X 1.1/2" UNC INOX
6	20	017.01533	PORCA SEXT 5/16" UNC INOX
7	4	017.01534	PORCA SEXT 3/8" UNC INOX

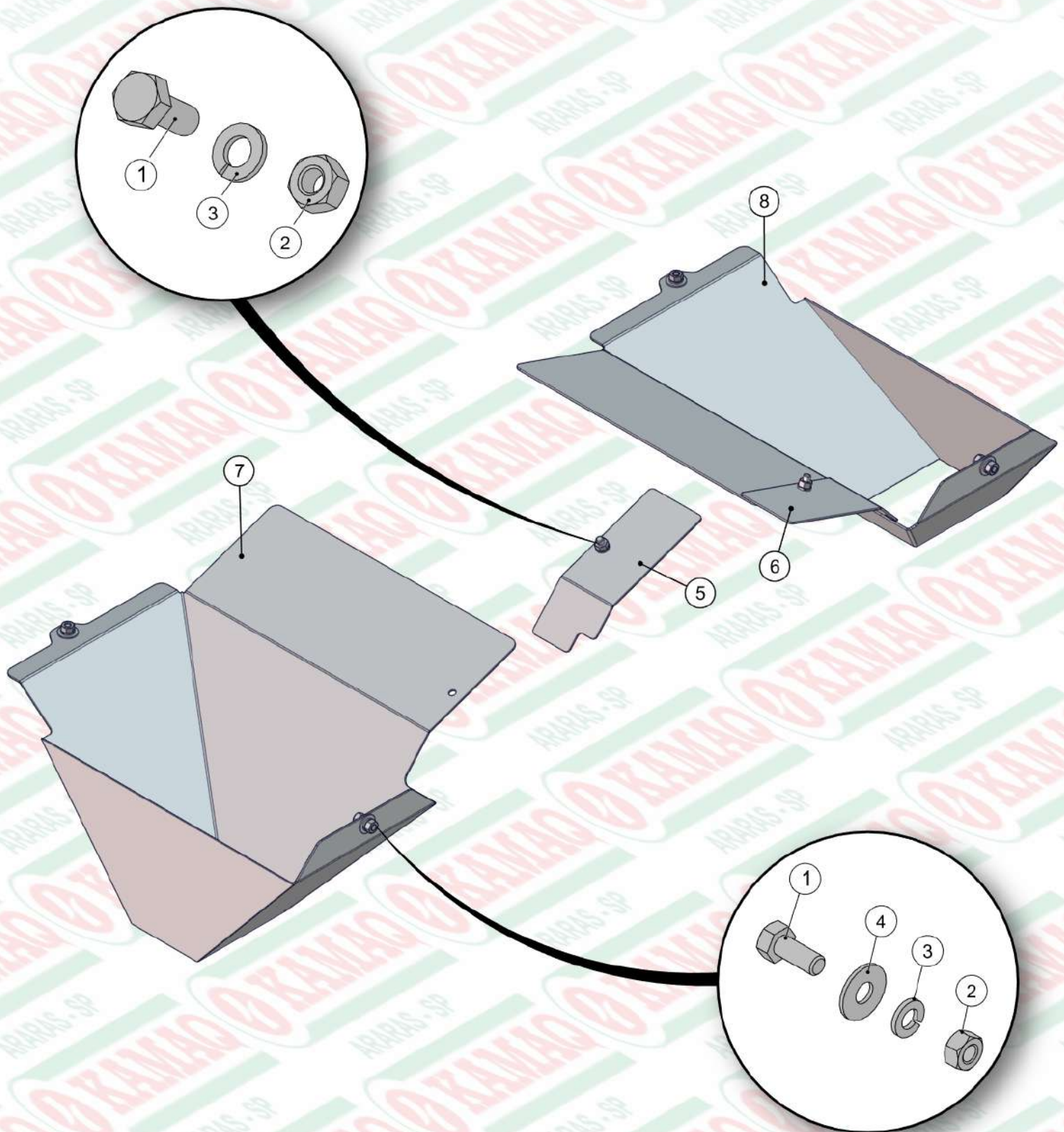
ITEM	QTD	CÓDIGO	DESCRIÇÃO
8	1	017.35924	PORCA BORBOLETA 1/2" UNC INOX
9	4	019.00218	ARRUELA DE PRESSAO 3/8" PESADA
10	8	020.00231	ARRUELA LISA 5/16" PESADA ZB
11	4	020.00232	ARRUELA LISA 3/8" X 3MM ZB
12	1	045.42944	ARRUELA LISA 1/2" MAIOR INOX
13	4	412.43903	PINO DE EMENDA DA ESTEIRA 170MM PESADO



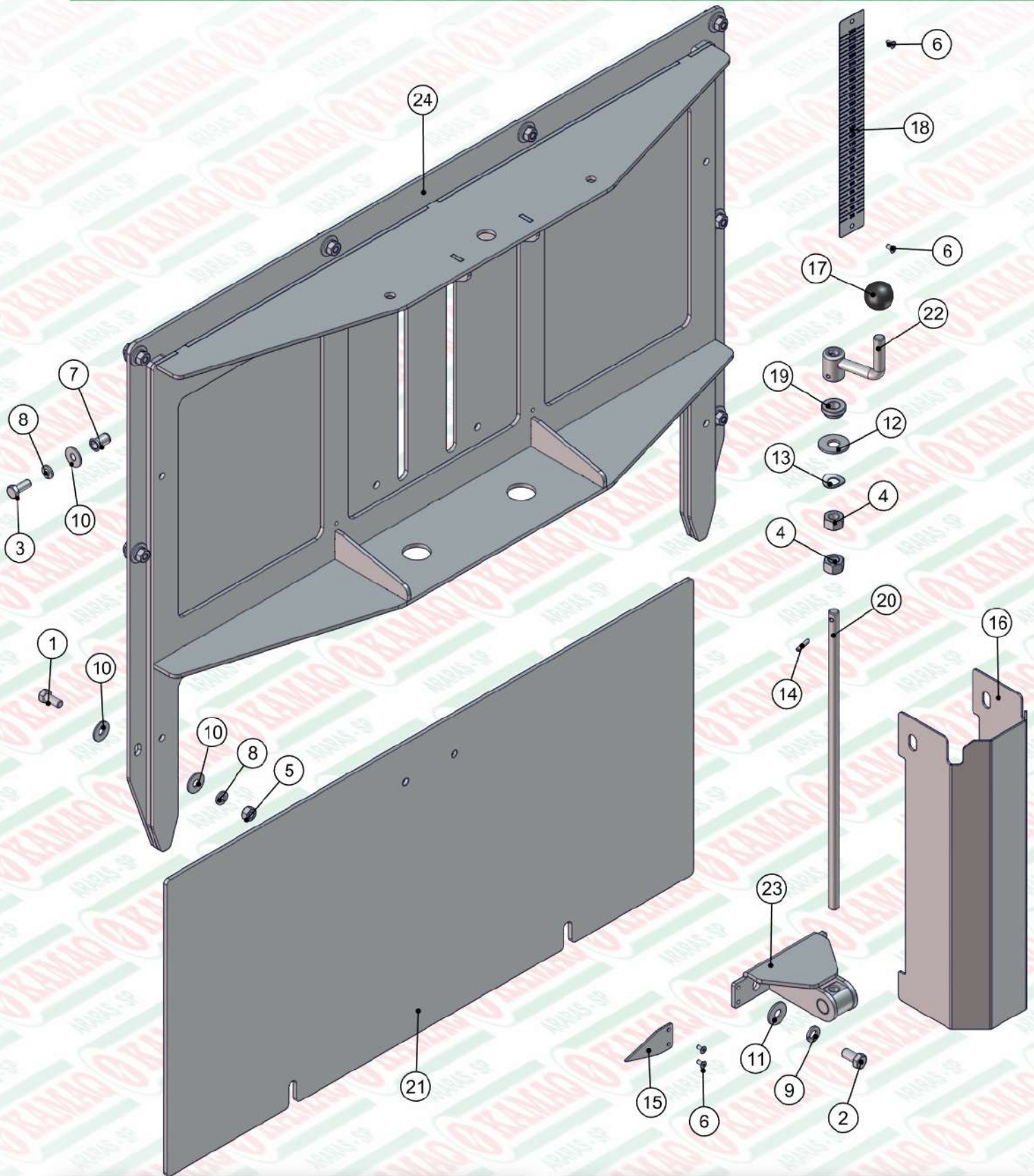
ITEM	QTD	CÓDIGO	DESCRIÇÃO
1	8	016.23330	PAR FENDA 5/16" X 3/4" UNC INOX CAB. RED
2	8	017.01533	PORCA SEXT 5/16" UNC INOX
3	8	019.00217	ARRUELA DE PRESSAO 5/16" PESADA
4	10	020.00231	ARRUELA LISA 5/16" PESADA ZB
5	1	045.42935	BICA MAIOR DIREITA ARTICULADA INOX
6	1	045.42954	FITA DE APERTO BICA ARTICULADA INOX
7	1	113.42967	LONA DA BICA LONGA CAFFEEIRA



ITEM	QTD	CÓDIGO	DESCRIÇÃO
1	8	016.23330	PAR FENDA 5/16" X 3/4" UNC INOX CAB. RED
2	8	017.01533	PORCA SEXT 5/16" UNC INOX
3	8	019.00217	ARRUELA DE PRESSAO 5/16" PESADA
4	10	020.00231	ARRUELA LISA 5/16" PESADA ZB
5	1	045.42954	FITA DE APERTO BICA ARTICULADA INOX
6	1	045.42956	BICA MAIOR ESQUERDA ARTICULADA INOX
7	1	113.42967	LONA DA BICA LONGA CAFFEEIRA

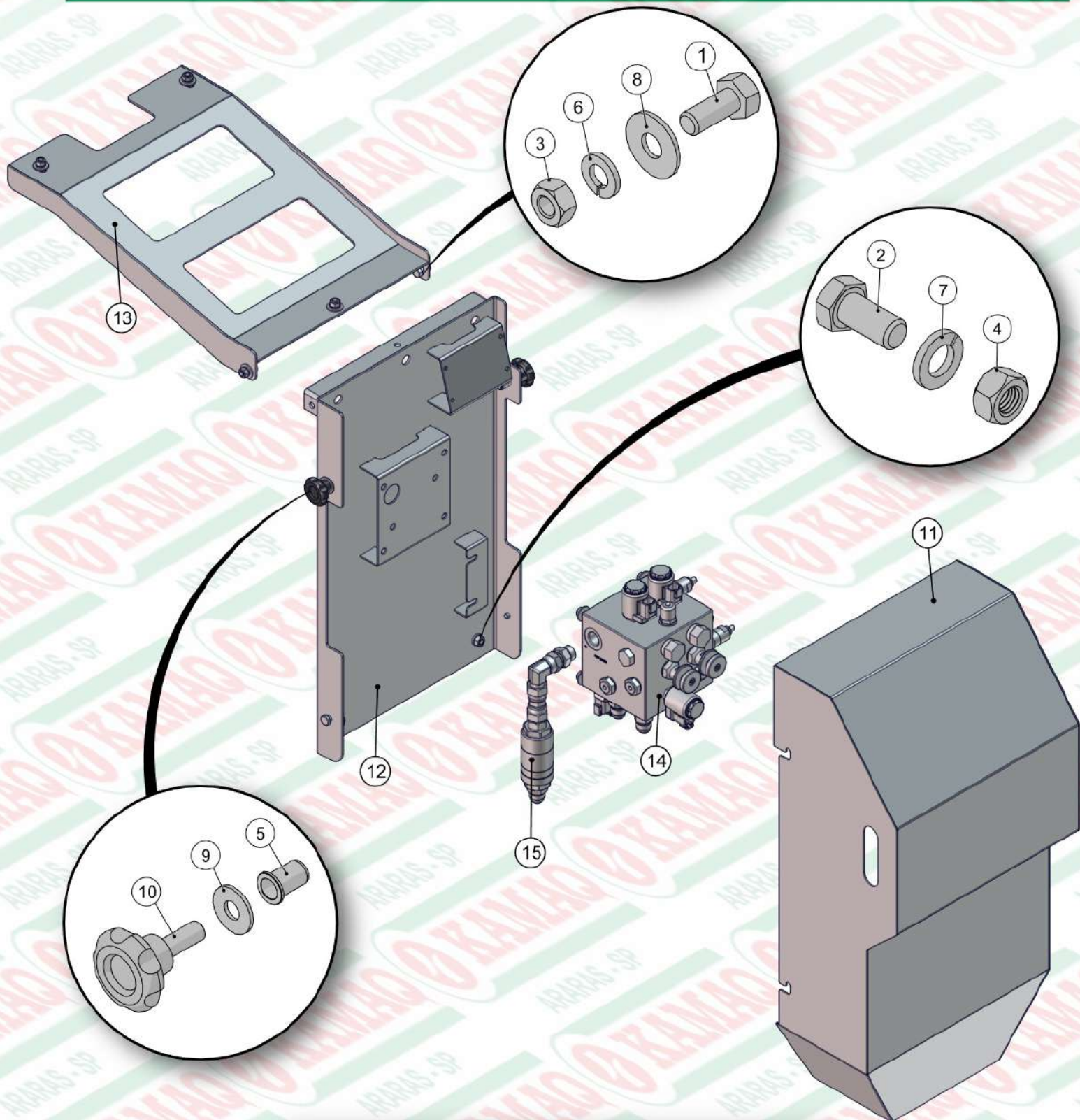


ITEM	QTD	CÓDIGO	DESCRIÇÃO
1	6	016.00126	PAR 5/16" X 3/4" UNC RI INOX
2	6	017.01533	PORCA SEXT 5/16" UNC INOX
3	6	019.00217	ARRUELA DE PRESSAO 5/16" PESADA
4	6	020.00231	ARRUELA LISA 5/16" PESADA ZB
5	1	045.55714	CHAPA COMP BOCAL ESQ K 36 FLEX INOX
6	1	045.55740	CHAPA COMP BOCAL DIR K 36 FLEX INOX
7	1	525.55744	PS BOCAL DE ADUBO ESQ K 36 FLEX INOX
8	1	525.55745	PS BOCAL DE ADUBO DIR K 36 FLEX INOX

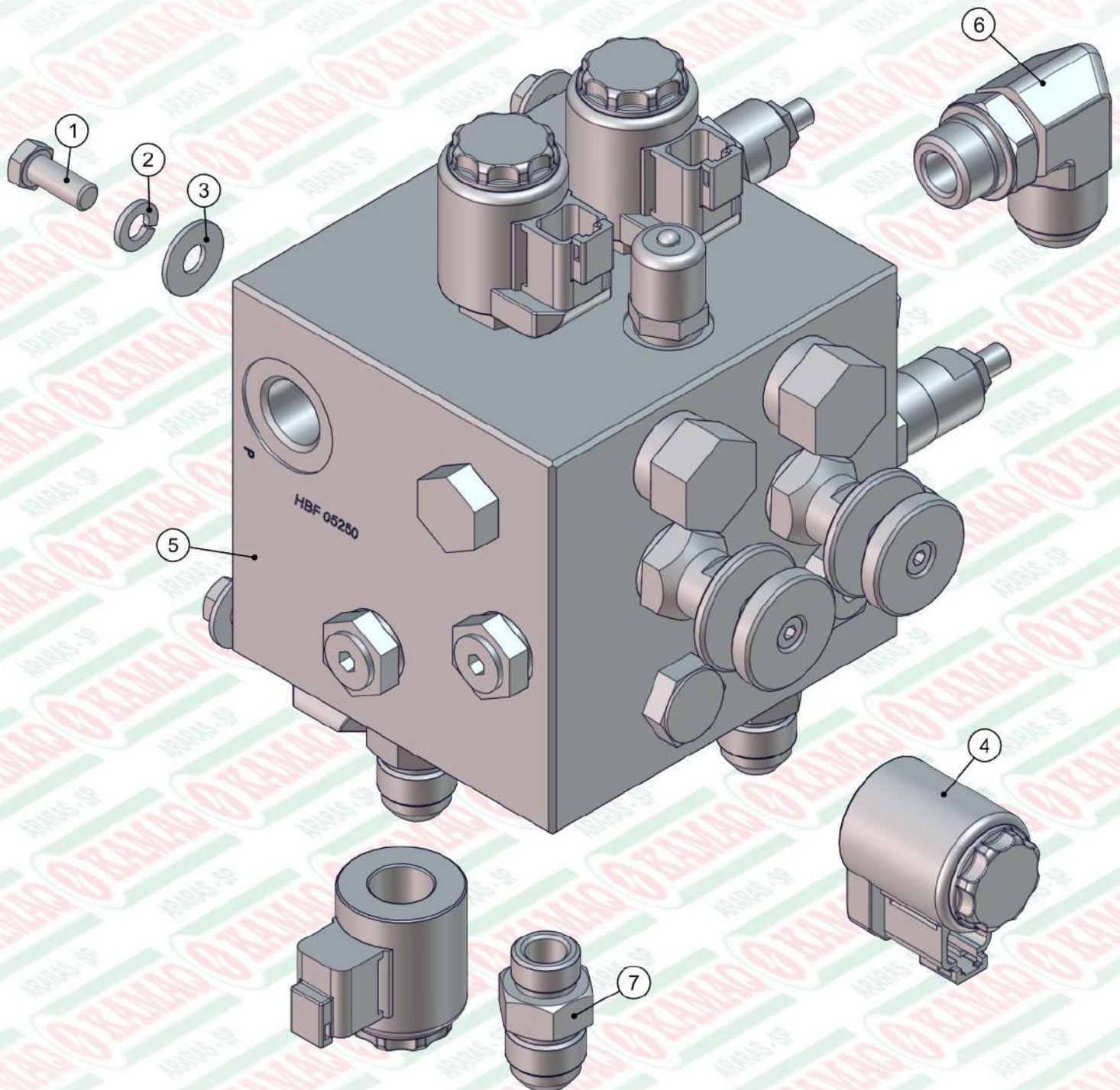


ITEM	QTD	CÓDIGO	DESCRIÇÃO
1	8	016.00126	PAR 5/16" X 3/4" UNC RI INOX
2	2	015.38583	PAR 3/8" X 3/4" UNC RI INOX
3	2	016.49412	PAR M8 X 20 MA INOX
4	2	017.00191	PORCA 1/2" WW ZB
5	8	017.01533	PORCA SEXT 5/16" UNC INOX
6	4	018.04920	REBITE POP REF 408 4 X 8MM
7	2	018.49542	REBITE ROSCADO M8 X 1,25 RI C.PLANA INOX
8	10	019.00217	ARRUELA DE PRESSAO 5/16" PESADA
9	2	019.00218	ARRUELA DE PRESSAO 3/8" PESADA
10	18	020.00231	ARRUELA LISA 5/16" PESADA ZB
11	2	020.00232	ARRUELA LISA 3/8" X 3MM ZB
12	1	020.00234	ARRUELA LISA 1/2" X 3MM ZB
13	1	020.00241	ARRUELA ABAULADA AOB 12MM

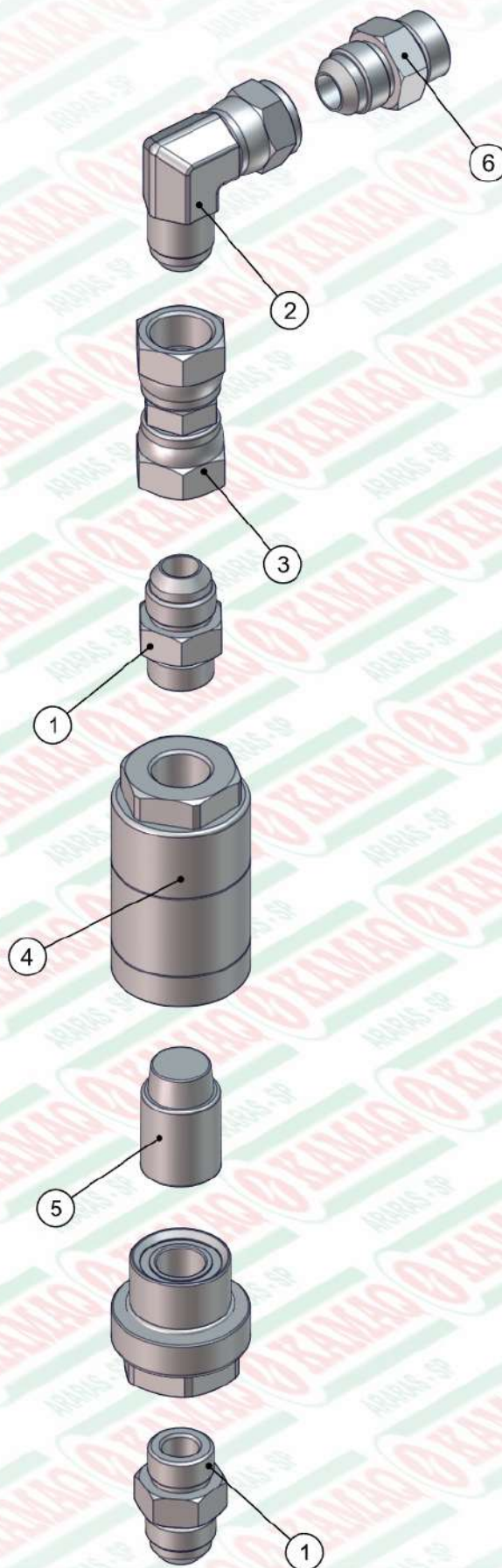
ITEM	QTD	CÓDIGO	DESCRIÇÃO
14	1	025.00305	PINO ELASTICO 4X20MM
15	1	035.37584	PONTEIRO PARA JANELA INOX - (260)
16	1	045.55723	CHAPA PROT JANELA COM ROSCA 36 FLEX INOX
17	1	056.00534	ESFERA DE BAQUELITE DE 1/2"
18	1	082.54921	ESCALA DE DOSAGEM 250MM
19	1	412.38174	BUCHA DO VARÃO ROSCADO
20	1	425.55360	VARÃO ROSCADO DA JANELA NG2 (INOX)
21	1	425.55722	CHAPA DA JANELA USINADA 36 FLEX INOX
22	1	520.38178	PS MANIVELA DA JANELA
23	1	525.47724	PS PORCA DA JANELA COM ROSCA INOX
24	1	525.55718	PS JANELA MAIOR 36 FLEX INOX



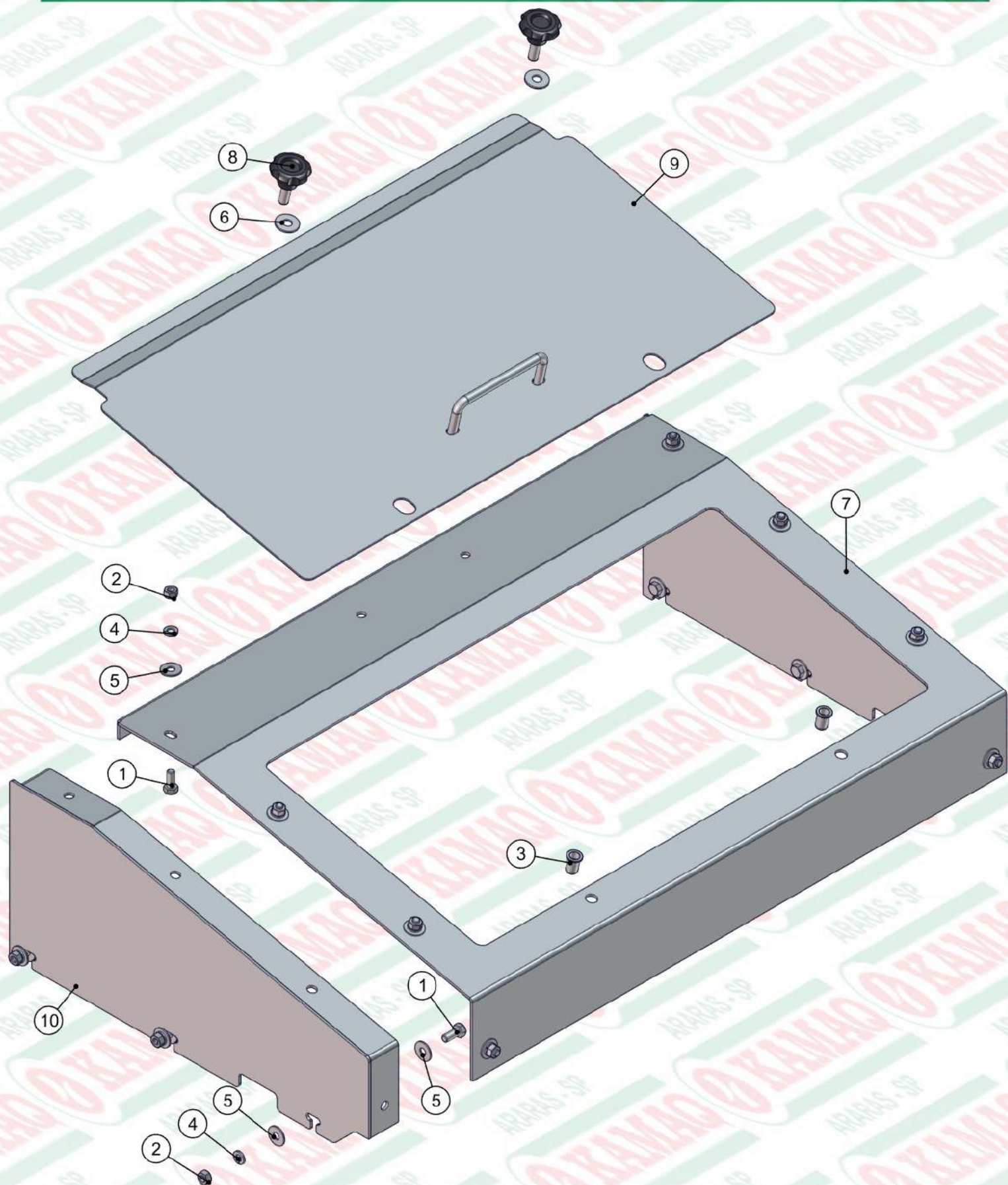
ITEM	QTD	CÓDIGO	DESCRIÇÃO
1	5	016.00126	PAR 5/16" X 3/4" UNC RI INOX
2	2	016.38583	PAR 3/8" X 3/4" UNC RI INOX
3	5	017.01533	PORCA SEXT 5/16" UNC INOX
4	2	017.01534	PORCA SEXT 3/8" UNC INOX
5	2	018.49541	REBITE ROSCADO M10 X 1,5 RI C. PLANA INOX
6	5	019.00217	ARRUELA DE PRESSAO 5/16" PESADA
7	2	019.00218	ARRUELA DE PRESSAO 3/8" PESADA
8	5	020.00231	ARRUELA LISA 5/16" PESADA ZB
9	2	020.00232	ARRUELA LISA 3/8" PESADA ZB
10	2	056.49738	MANIPULO MTM 4526 - M10 X 25 MA INOX
11	1	520.46897	PS PROTECAO TRASEIRA DO BLOCO FLEX INOX
12	1	525.49969	PS SUP FIX VALVULA 36 FLEX REVERSIVEL
13	1	525.55728	PS TRAVA SUP SUPORTE BLOCO 36 FLEX INOX
14	1	920.38761	SBJ VALVULA FULL HD EM SERIE MONTADA
15	1	920.53122	SBJ FILTRO IKRON HF705-10.040-SB040



ITEM	QTD	CÓDIGO	DESCRIÇÃO
1	4	016.49412	PAR M8 X 20 MA INOX
2	4	019.00217	ARRUELA DE PRESSAO 5/16" PESADA
3	4	020.00231	ARRUELA LISA 5/16" PESADA ZB
4	4	050.36090	SOLENOIDE 40MM 12DN01-1836 - DEUTSCH
5	1	050.36137	VALVULA CONTROLADORA DE FLUXO HD FULL
6	1	050.54381	ADAP 90° 7/8" UNF ORIENT X 1.1/16" JIC
7	6	071.11938	ADAP 3/4 UNF O'RING X 7/8 JIC

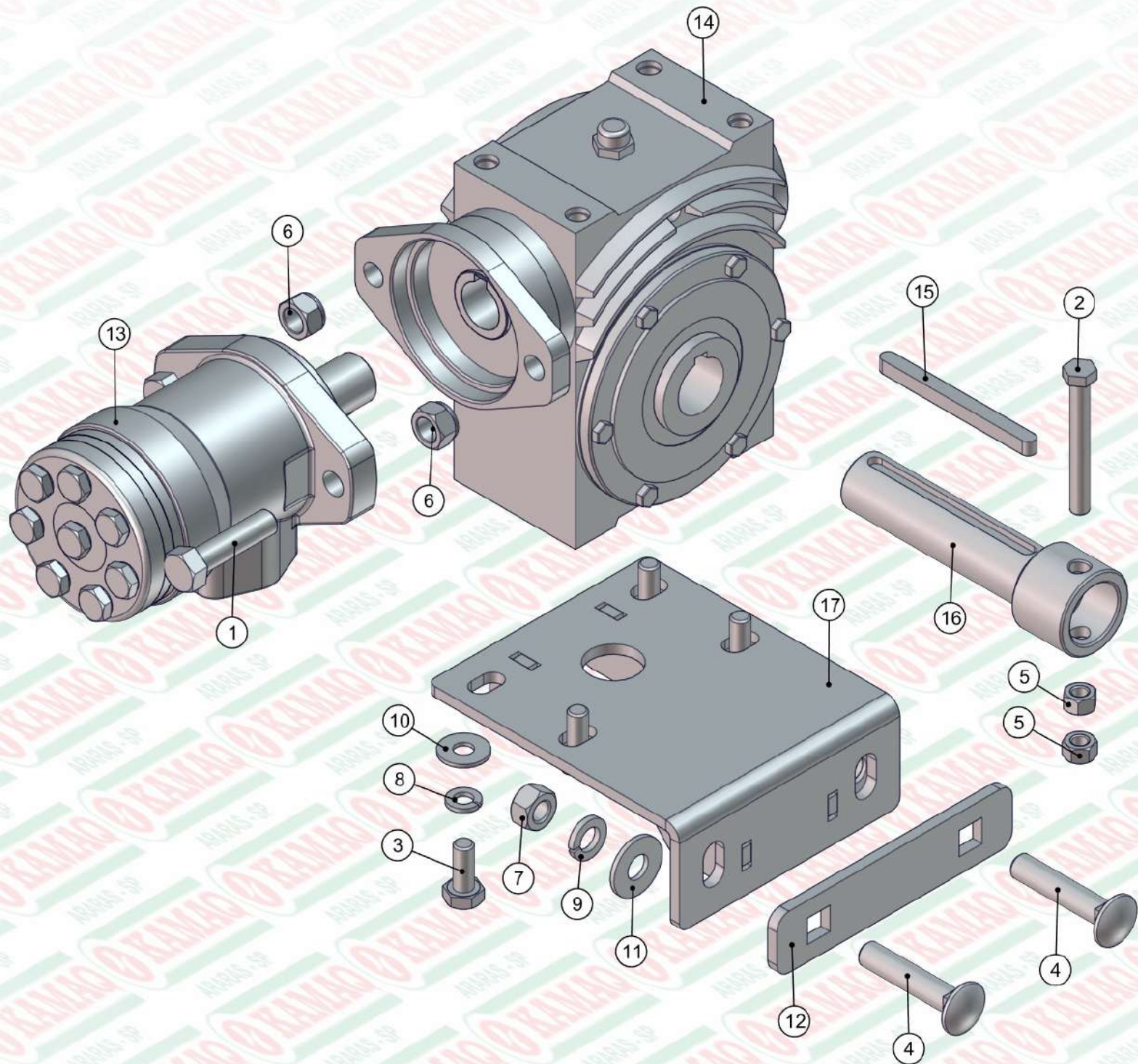


ITEM	QTD	CÓDIGO	DESCRIÇÃO
1	2	050.26513	ADAPTADOR 1/2" BSP X 7/8" JIC (37°)
2	1	050.28077	COT 90° FG 7/8 JIC X MACHO 7/8 JIC
3	1	050.31681	ADAPTADOR FG 7/8 JIC X FG 7/8 JIC
4	1	050.48625	FILTRO PRESSAO SINTERIZADO IKRON 45 L
5	1	050.48626	ELEMENTO FILTRANTE 40 MICRAS IKRON
6	1	074.10161	ADAPTADOR 7/8" UNF x 7/8" JIC (37°)



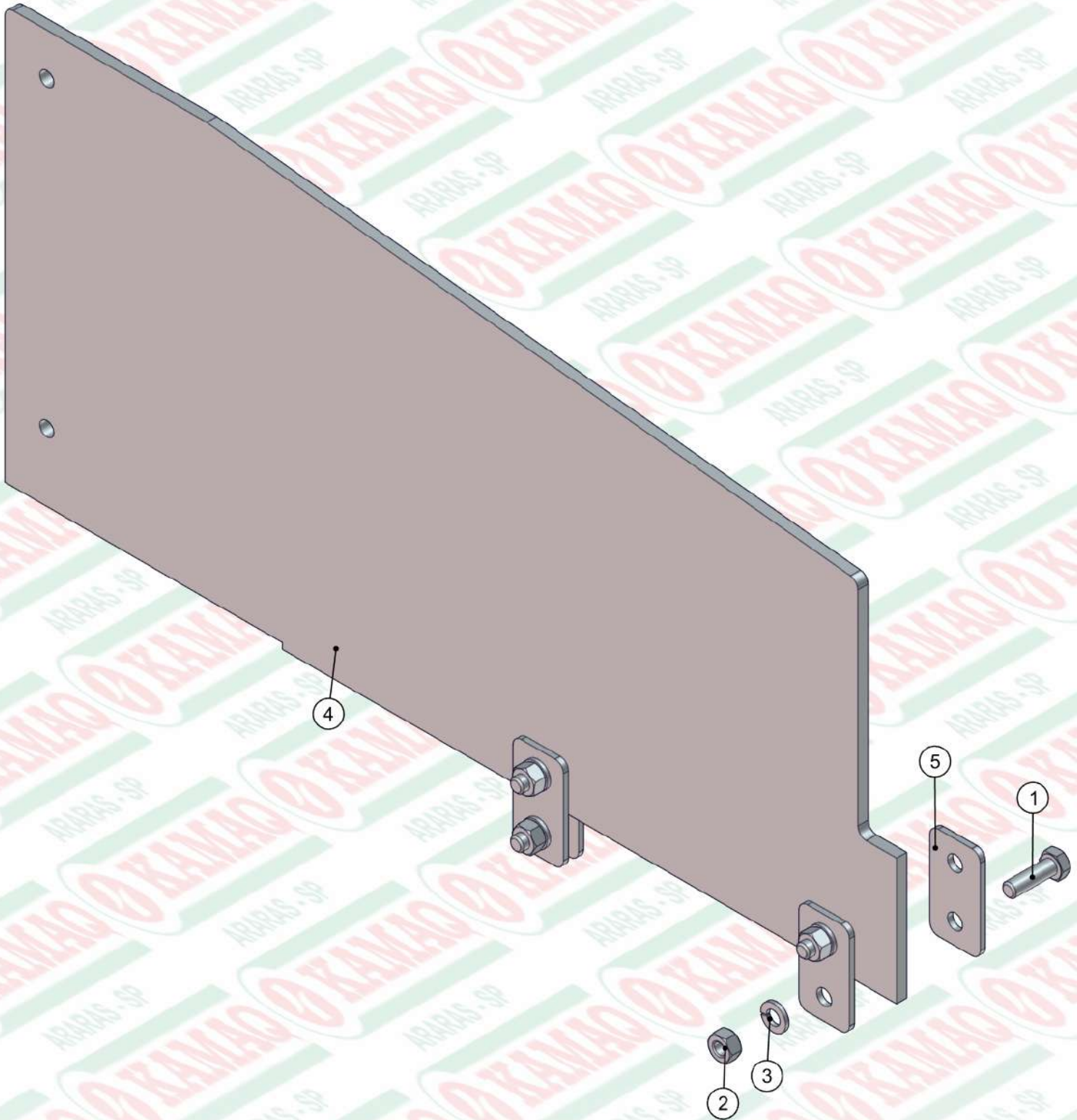
ITEM	QTD	CÓDIGO	DESCRIÇÃO
1	14	016.00126	PAR 5/16" X 3/4" UNC RI INOX
2	14	017.01533	PORCA SEXT 5/16" UNC INOX
3	2	018.49541	REBITE ROSCADO M10 X 1,5 RI C.PLANA INOX
4	14	019.00217	ARRUELA DE PRESSAO 5/16" PESADA
5	20	020.00231	ARRUELA LISA 5/16" PESADA ZB
6	2	020.00232	ARRUELA LISA 3/8" PESADA ZB

ITEM	QTD	CÓDIGO	DESCRIÇÃO
7	1	045.55735	CHAPA CENTRAL PROT ESTEIRAS K 14000 DUAL
8	2	056.49738	MANIPULO MTM 4526 - M10 X 25 MA INOX
9	1	525.50054	PS TAMPA PROTECAO TRASEIRA
10	1	525.55736	PS LAT ESQ PROT ESTEIRAS K 36 FLEX INOX
11	1	525.55737	PS LAT DIR PROT ESTEIRAS K 36 FLEX INOX

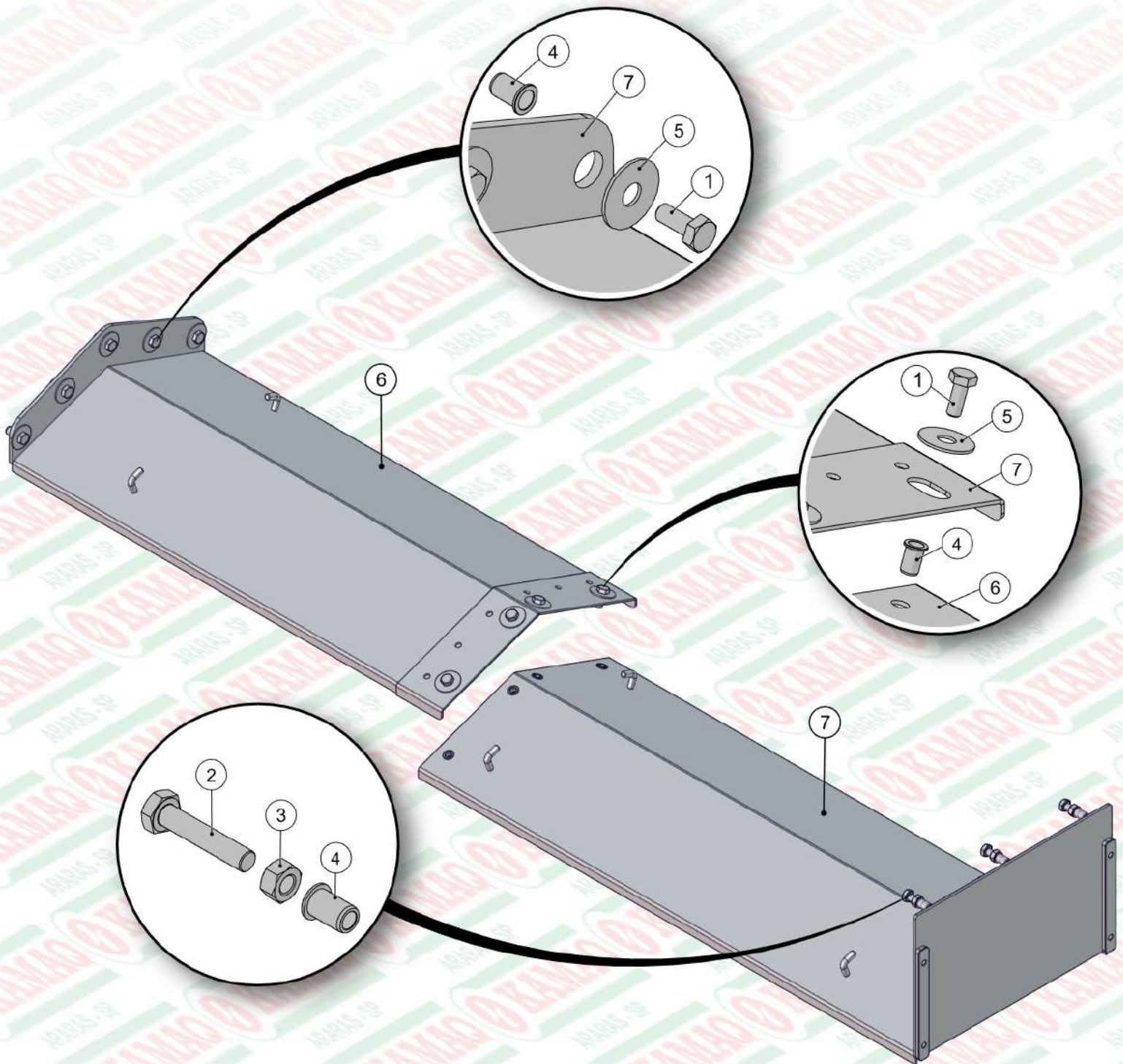


ITEM	QTD	CÓDIGO	DESCRIÇÃO
1	2	016.00148	PAR SEXT 1/2" X 2" WW RI ZB
2	1	016.17934	PAR 3/8" X 3" UNC RP 8.8
3	4	016.38743	PAR M10 X 25 MA RI INOX
4	2	016.42825	PAR FRANCES 1/2" X 2.1/2" UNC INOX
5	2	017.00189	PORCA 3/8" UNC ZB
6	2	017.10996	PORCA PARLOCK 1/2" WW 13MM ZB
7	2	017.31384	PORCA 1/2" UNC INOX
8	4	019.00218	ARRUELA DE PRESSAO 3/8" PESADA
9	2	019.00220	ARRUELA DE PRESSAO 1/2 PESADA

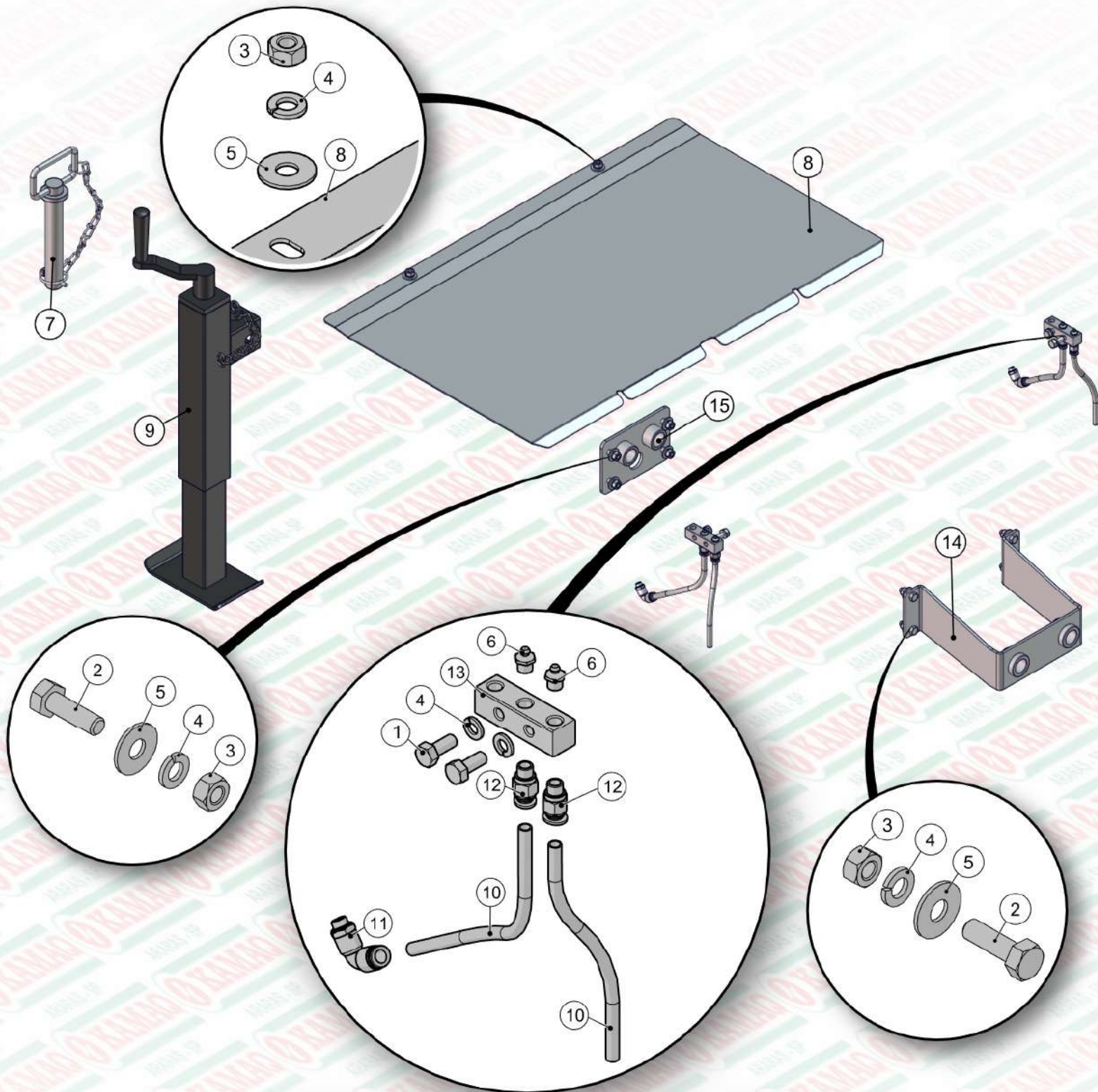
ITEM	QTD	CÓDIGO	DESCRIÇÃO
10	4	020.00232	ARRUELA LISA 3/8" PESADA ZB
11	2	020.00234	ARRUELA LISA 1/2" X 3MM ZB
12	1	045.41098	CHAPA APERTO DA LONGARINA 2F INOX
13	1	050.18431	MOTOR OMP 50CC-Ø1"-CH1/4"-ROS1/2"BSP
14	1	050.25839	REDUTOR S61 FLANGE M.HIDR. EIXO VAZ 1:40
15	1	059.30825	CHAVETA 1045 QUAD. 5/16" X 5/16" X 100
16	1	412.37855	PONTA EIXO REDUTOR S61 FLEX (FUSIVEL)
17	1	525.47929	PS BASE REDUTOR EXTERNO 40 DUAL



ITEM	QTD	CÓDIGO	DESCRIÇÃO
1	4	016.48394	PAR 5/16" X 1" UNC RI INOX
2	4	017.01533	PORCA SEXT 5/16" UNC INOX
3	4	019.00217	ARRUELA DE PRESSAO 5/16" PESADA
4	1	045.56075	CHAPA CENTRAL DIVISOR DO ADUBO NG2 INOX
5	4	045.56078	CHAPA MENOR FIX DO DIV DE ADUBO NG2 INOX



ITEM	QTD	CÓDIGO	DESCRIÇÃO
1	9	016.38743	PAR M10 X 25 MA RI INOX
2	3	016.51575	PAR M10 X 50 MA RI INOX
3	3	016.51576	PORCA M10 MA INOX
4	12	018.49541	REBITE ROSCADO M10 X 1,5 RI C.PLANA INOX
5	9	045.42944	ARRUELA LISA 1/2" MAIOR INOX
6	1	525.57432	PS DIANT V DO MEIO K36 FLEX REV NG3 INOX
7	1	525.57434	PS TRAS V DO MEIO K 36 FLEX REV NG3 INOX



ITEM	QTD	CÓDIGO	DESCRIÇÃO
1	4	016.00126	PAR 5/16" X 3/4" UNC RI INOX
2	8	016.00176	PAR SEXT 5/16" X 1" UNC RI ZB
3	10	017.01533	PORCA SEXT 5/16" UNC INOX
4	14	019.00217	ARRUELA DE PRESSAO 5/16" PESADA
5	10	020.00231	ARRUELA LISA 5/16" PESADA ZB
6	4	021.00247	GRAXEIRA 1/8" BSP RETA
7	1	030.28803	PINO DE ENGATE Ø28MM (RIMA 33597)
8	1	045.56163	CHAPA DIAN PROT DAS EST 60 FLEX NG2 INOX
9	1	050.21149	PE DE APOIO KOMANDER
10	4	050.47697	MANGUEIRA (TUBO) Ø8MM X Ø6MM NYLON
11	2	050.47698	ADAPTADOR 90° 1/8" NPT X TUBO Ø8MM - PU
12	4	050.47699	ADAPTADOR RETO 1/8" BSP X TUBO Ø8MM - PU
13	2	422.53474	DISTRIBUIDOR DE LUBRIFICACAO FLEX
14	1	520.50057	PS FIXACAO TRASEIRA ENGATE RAPIDO
15	1	520.50058	PS FIXACAO DIANTEIRA ENGATE RAPIDO