

**ADUBADEIRA DE PRECISÃO
KOMANDER 60 C HD FULL - FLEX - INOX**

Kamaq - Máquinas e Implementos Agrícolas Ltda

Via Industrial 550 - Distrito Industrial - Araras/SP

CEP 13602-030

www.kamaq.com.br - atendimento@kamaq.com.br

pabx 19 3541-3022

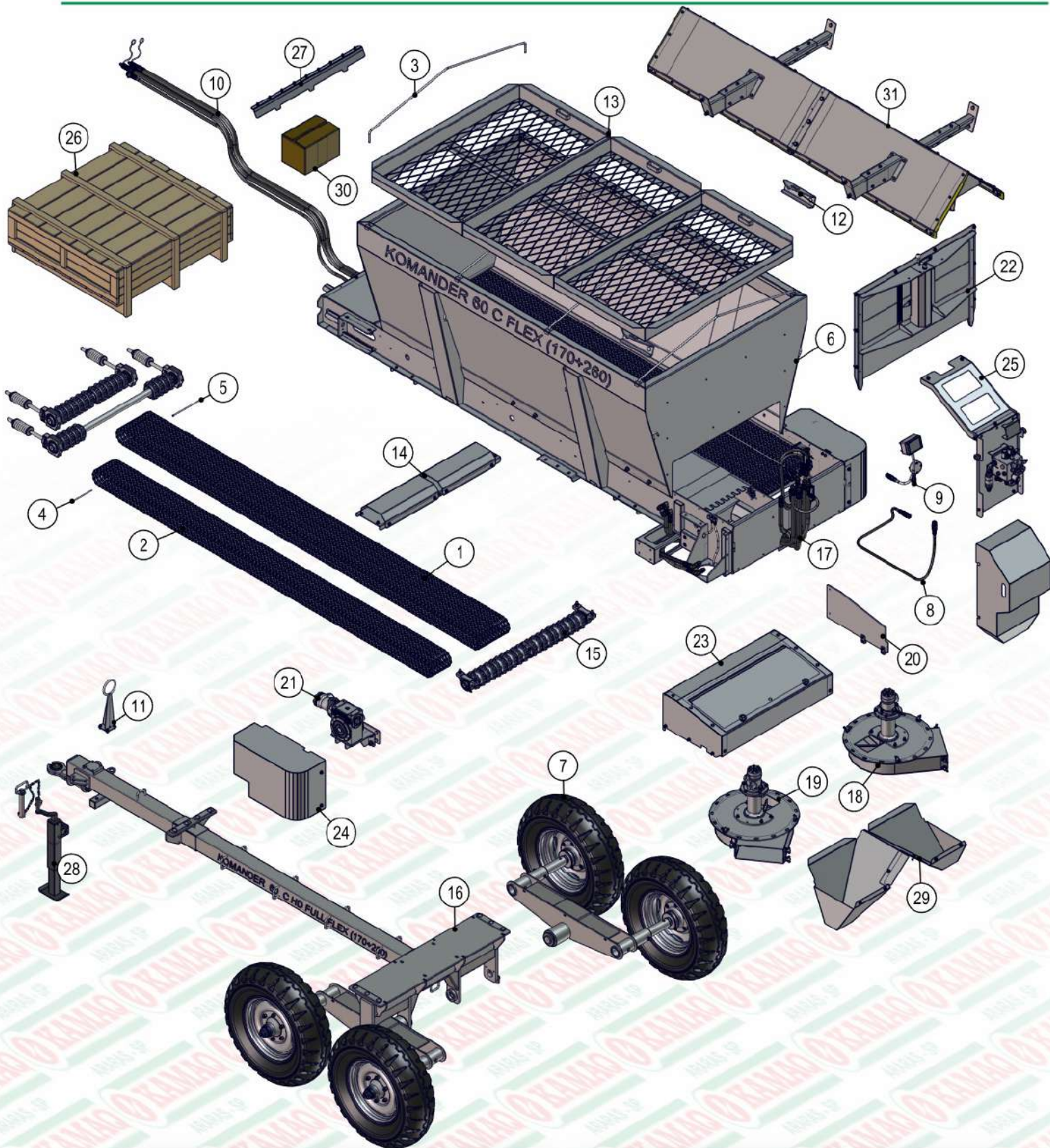
fax 19 3541-5418

Janeiro/2015

REVISÃO
AGOSTO/2019

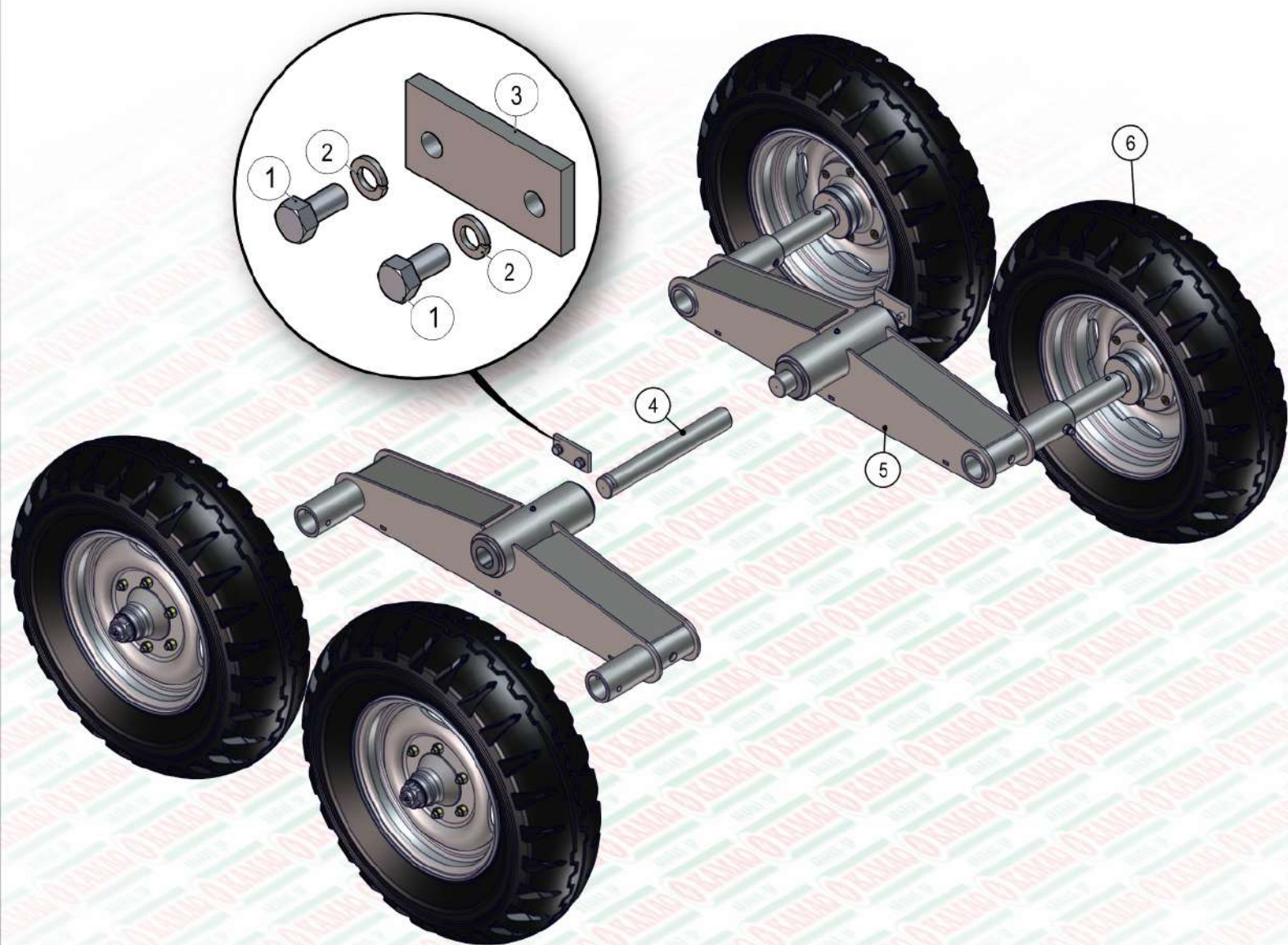
SÉRIE **A**

Z25.50160

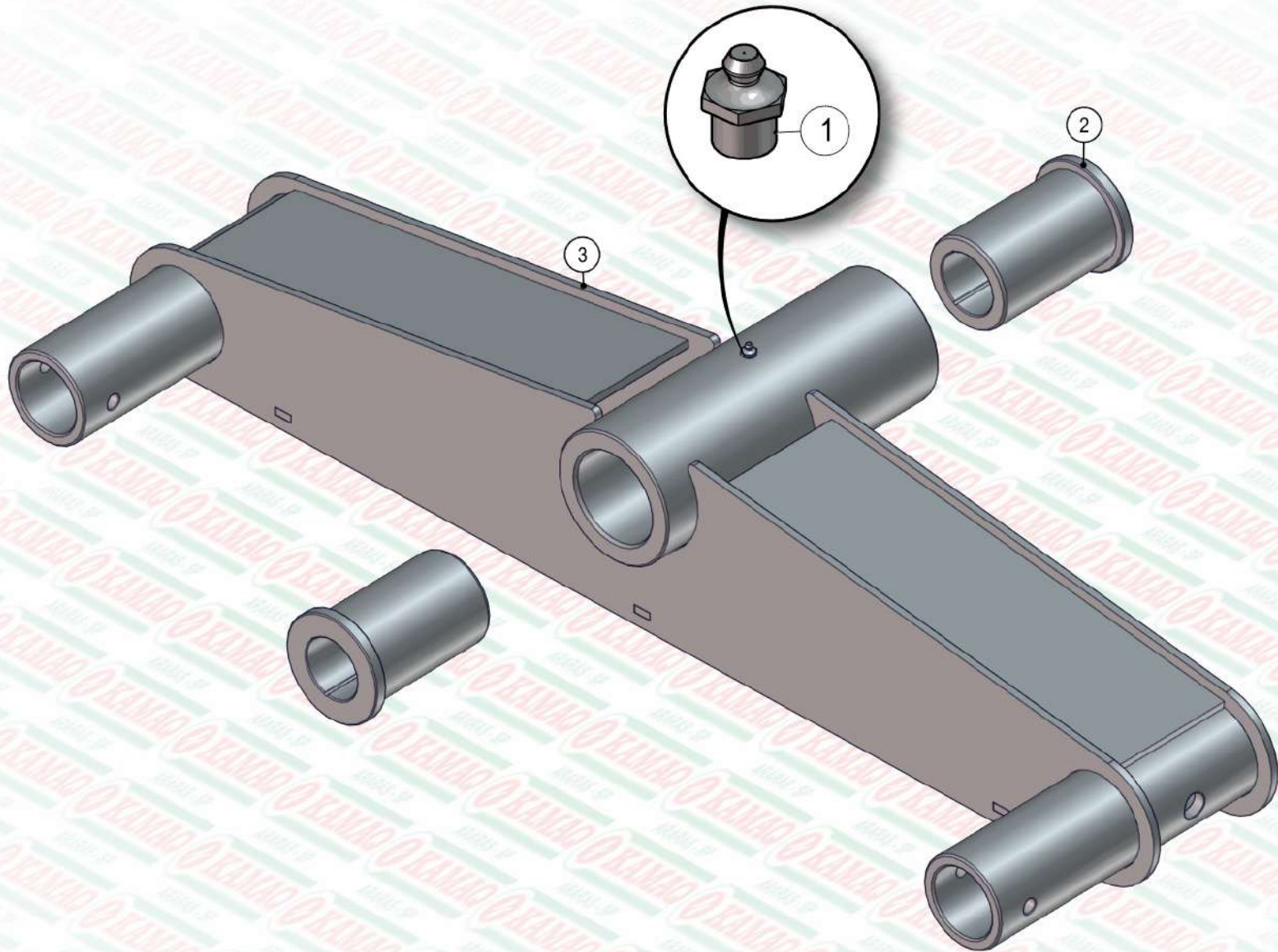


ITEM	QTD	CÓDIGO	DESCRIÇÃO
1	2	050.40069	ESTEIRA 260MM - MALHA 1" X 1" PESADA
2	2	050.42658	ESTEIRA 170MM - MALHA 1" X 1" PESADA
3	4	212.38907	PENDURAL KOMANDER 22/3
4	2	412.43903	PINO DE EMENDA DA ESTEIRA 170MM PESADO
5	2	412.44963	PINO DE EMENDA DA ESTEIRA 260 PESADO
6	1	525.60455	PS CARCACA K 60 C FLEX 170+260 INOX
7	1	910.60831	SBJ BALANCIN COM PNEUS REVERSIVEL
8	1	920.52989	SBJ EXTENSÃO 2200 REDUTOR / SENSOR
9	1	920.52990	SBJ TACOMETRO SIMPLES C/ SENSOR MAGNETIC
10	1	920.54619	KIT MANGUEIRA KOMANDER 60 NG
11	1	920.54971	SBJ SUPORTE DA MANGUEIRA
12	4	920.56378	SBJ ALCA DE ICAMENTO NG3
13	1	920.60480	SBJ PENEIRAS K 60 C FLEX 170+260
14	3	920.60650	SBJ APOIO DA EST K 60 FLEX 170+260 INOX
15	1	920.60706	SBJ ROTAÇÃO DAS ESTEIRAS FLEX 170 + 260
16	1	920.60917	SBJ EIXO E ENGATE K 60 C 170+260

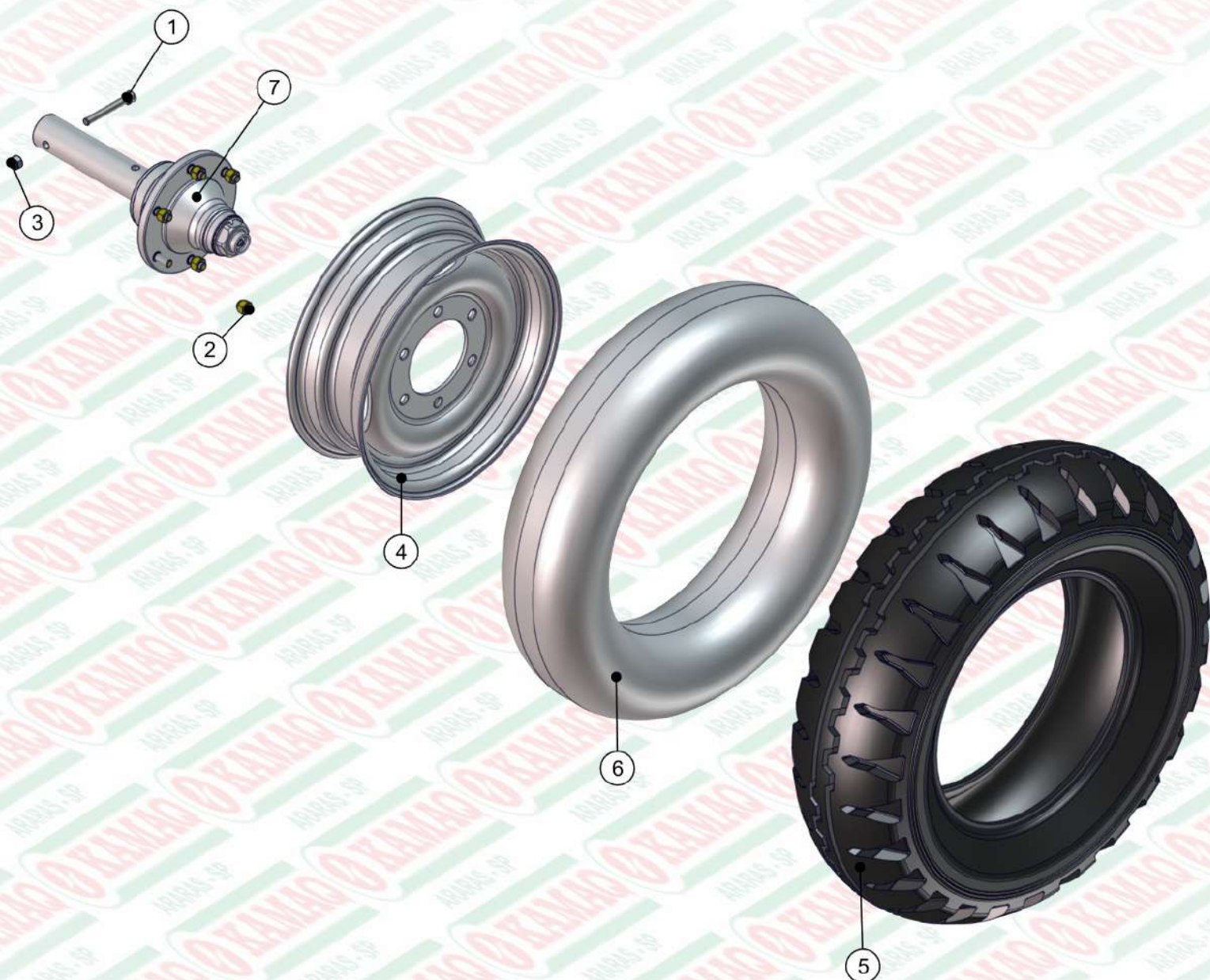
ITEM	QTD	CÓDIGO	DESCRIÇÃO
17	1	920.60840	KIT MANGUEIRAS GERAIS K 60 C
18	1	925.48461	SBJ VENTILADOR DIR ART LAT (CONICO) INOX
19	1	925.48462	SBJ VENTILADOR ESQ ART LAT (CONICO) INOX
20	1	925.56080	SBJ DIVISOR SUP TRAS DO ADUBO NG2 INOX
21	2	925.58639	SBJ REDUTOR S75 EXTERNO SUPERIOR 1:60
22	1	925.60510	SBJ JANELA K 60 C FLEX 170+260 INOX
23	1	925.60672	SBJ PROT TRAS K 60 C FLEX 170+260 INOX
24	1	925.60726	SBJ PROT LAT RED K 60 FLEX 170+260 INOX
25	1	925.60731	SBJ SUP VALVULA E TACOMETRO K 60 C 170+260 INX
26	1	925.60733	SBJ CAIXA MADEIRA K C FLEX 450+450 INOX
27	1	925.60740	SBJ LONA DA ESTEIRA K 60 C FLEX 170+260 INOX
28	1	925.60741	SBJ COMP GERAIS K 60 C FLEX 170 + 260 INOX
29	1	925.60753	SBJ BOCAL DE ADUBO K 60 C LFEX 170+260 INOX
30	1	920.54912	SBJ KIT ELETRICO KOMANDER FULL - (NG)
31	1	925.60952	SBJ DEFLETOR TRASEIRO K 60 (455+455) INOX



ITEM	QTD	CÓDIGO	DESCRIÇÃO
1	4	016.00144	PARAF. SEXT. 1/2"x1" WW
2	4	019.00220	ARRUELA DE PRESSAO 1/2 PESADA
3	2	223.01581	TRAVA DO PINO DO BALANCIM
4	2	422.01570	EIXO DA ARTICUL. BALANCIM USINADO
5	2	910.60835	PS BALANCIM 60 C
6	4	920.01296	SBJ CUBO COM RODA KOMANDER 36

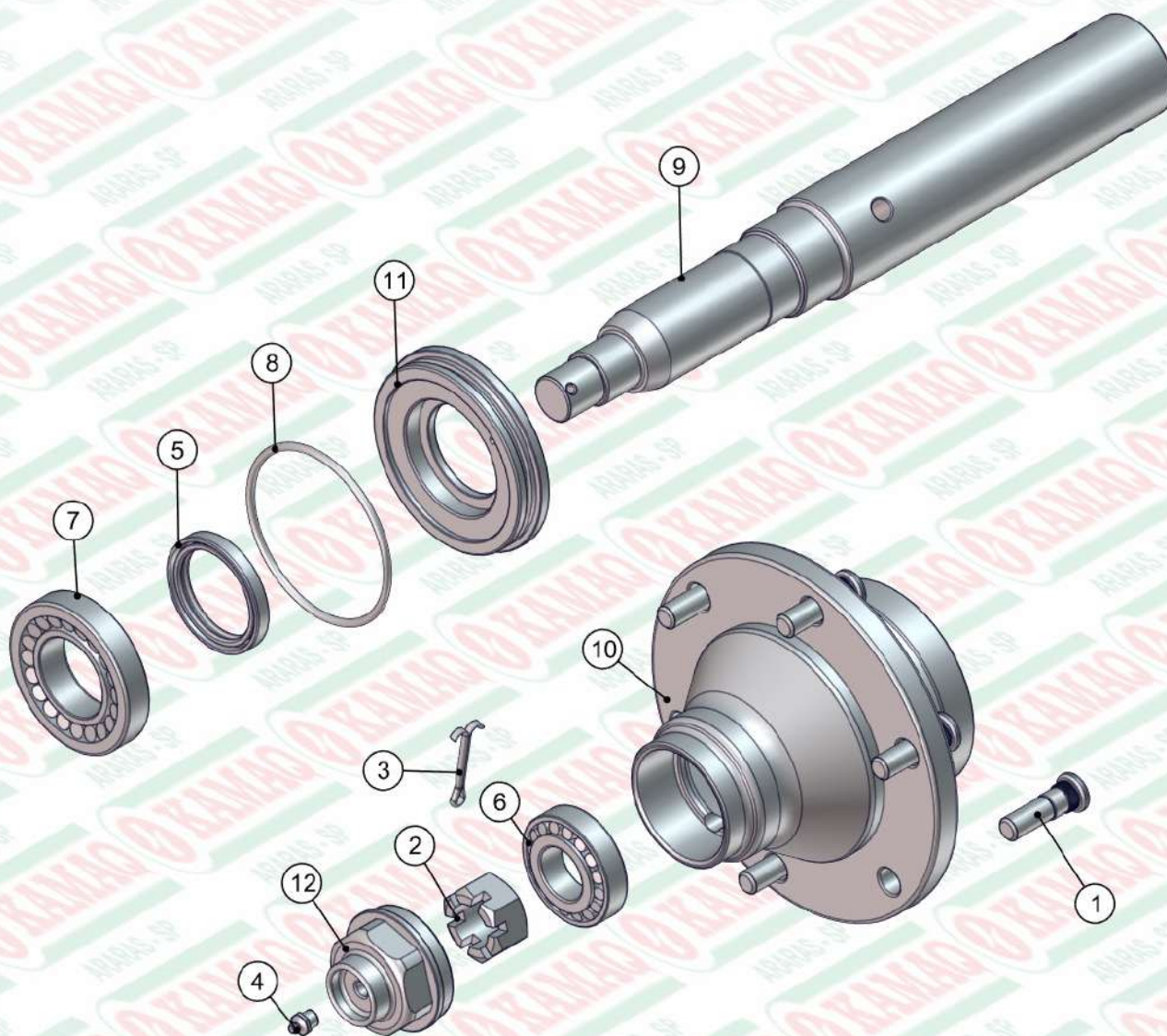


ITEM	QTD	CÓDIGO	DESCRIÇÃO
1	1	021.00247	GRAXEIRA 1/8" BSP RETA
2	2	422.02386	BUCHA FUNDIDA DO TANDEM
3	1	520.60625	PS BALANCIM 60 C

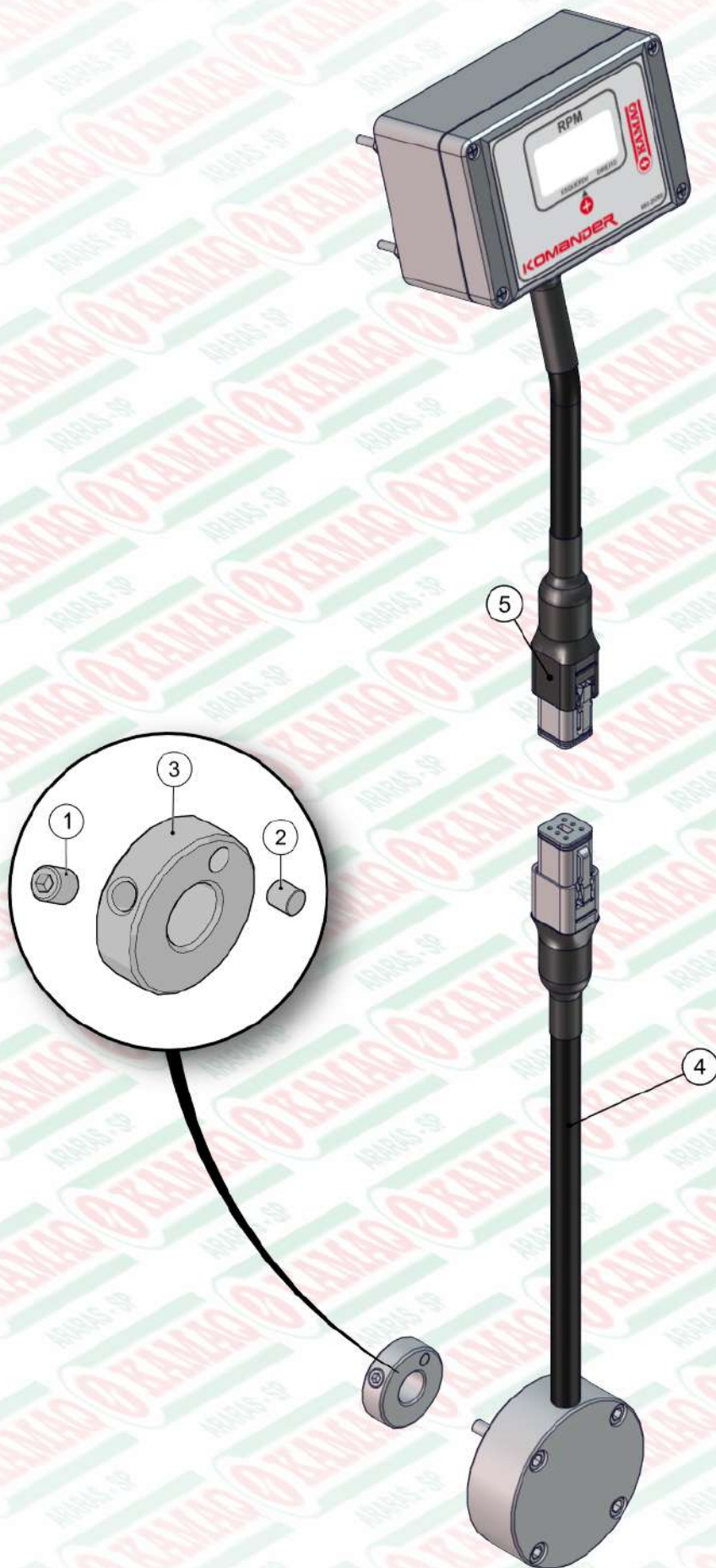


ITEM	QTD	CÓDIGO	DESCRIÇÃO
1	1	016.18900	PAR ALLEN 1/2" X 3.1/2" WW
2	6	017.00208	PORCA CONICA 1/2" UNF ZB
3	1	017.10996	PORCA PARLOCK 1/2" WW 13MM ZB
4	1	041.00458	RODA 2166 6 FUROS ARO 16

ITEM	QTD	CÓDIGO	DESCRIÇÃO
5	1	047.00508	PNEU RA28 10.5/65-16 - 8 LONAS
6	1	047.01376	CAMARA 16L540 - 10.5 E 7.50
7	1	922.01295	SBJ CUBO DE RODA K36/60 MONTADO

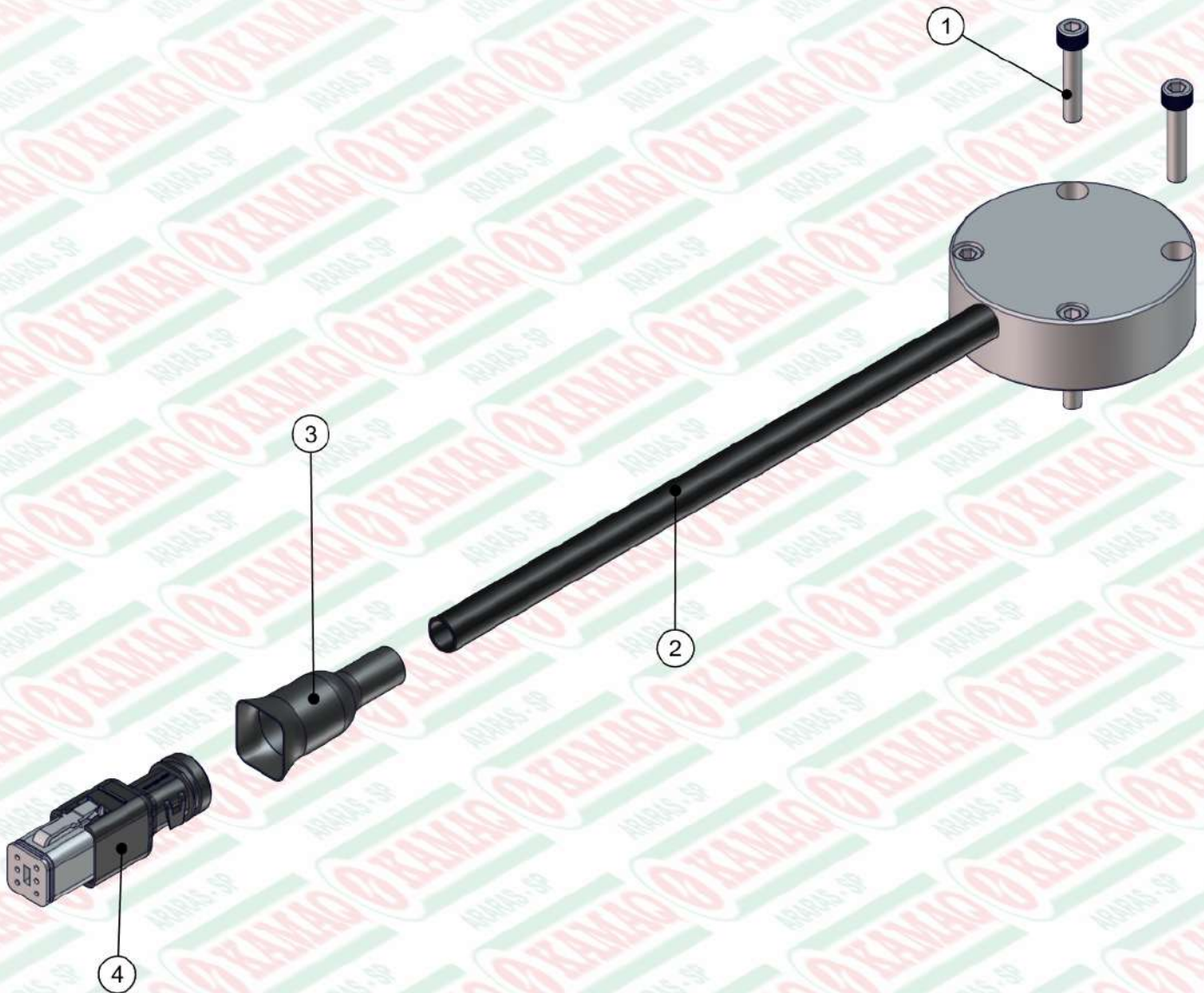


ITEM	QTD	CÓDIGO	DESCRIÇÃO
1	6	016.21219	PAR CRAVO 1/2"X1.3/4" UNF G5 BICROMATIZA
2	1	017.00204	PORCA CASTELO 1" UNF (14 FPP) ZB
3	1	018.00211	CUPILO 3/16" X 2" 125PC KG
4	1	021.00247	GRAXEIRA 1/8" BSP RETA
5	1	023.00271	RETENTOR 01783 BRG
6	1	024.00280	ROLAMENTO 30206 (GN)
7	1	024.29223	ROLAMENTO 30209 (GN)
8	1	028.00432	ANEL ORING 2239
9	1	422.01289	EIXO DO CUBO DA RODA 36/60
10	1	422.01292	CUBO DE RODA K-60 CF2102A
11	1	422.01297	TAMPA DO CUBO DE RODA K36 - CF 2103
12	1	422.21251	CALOTA CUBO RODA K 22 CF2124

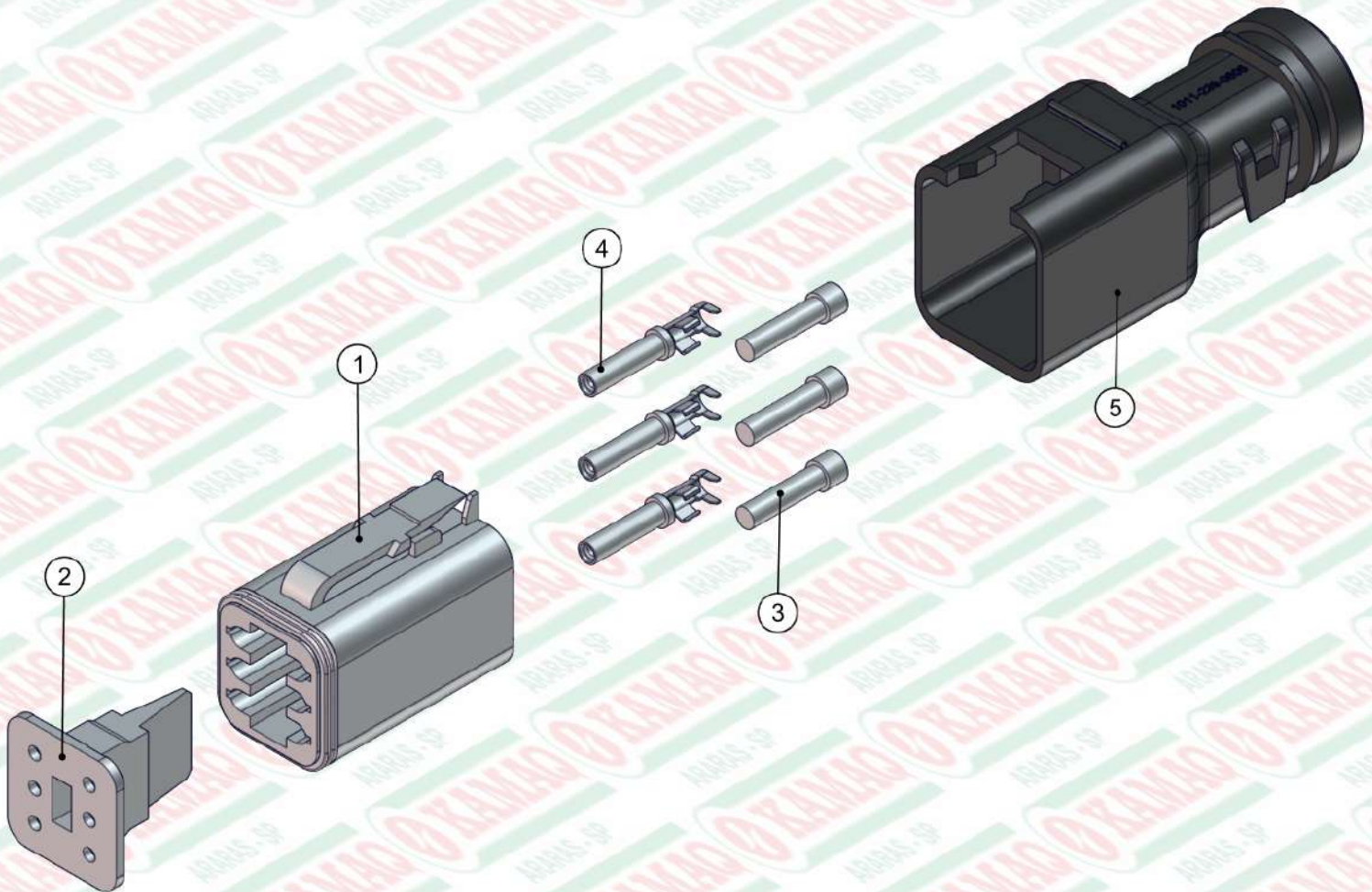


ITEM	QTD	CÓDIGO	DESCRIÇÃO
1	1	016.28171	PAR ALLEN S/CAB 5/16" X 5/16" UNF
2	1	050.37876	IMA DE NEODIMIO Ø 6 X 6 MM
3	1	412.28268	ROTOR DO TACOMETRO

ITEM	QTD	CÓDIGO	DESCRIÇÃO
4	1	920.50476	SBJ ROTOR MAGNETICO HD FULL
5	1	920.52988	SBJ TACOMETRO SIMPLES COM CONECTOR



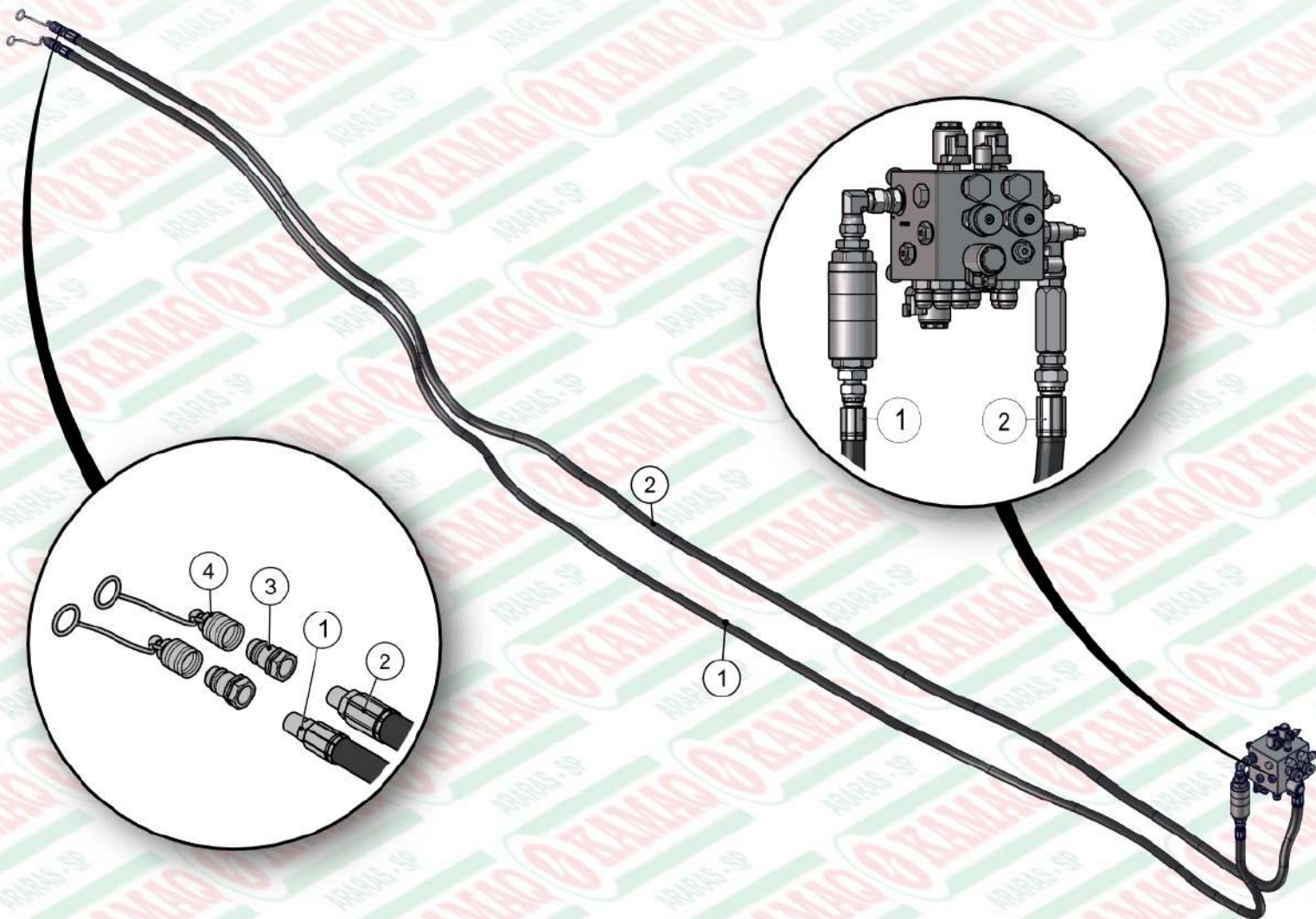
ITEM	QTD	CÓDIGO	DESCRIÇÃO
1	4	016.08408	PAR M6 X 30 MA C/C ALLEN
2	1	039.37215	CORRUGADO ANTICHAMAS 3/8" - GC 938
3	1	039.40964	TUBO TERMOENCOLHÍVEL - Ø3/4" X 60 MM
4	1	910.40985	SBJ CONECTOR FEMEA DEUTSCH 6 -3 TAPAFURO



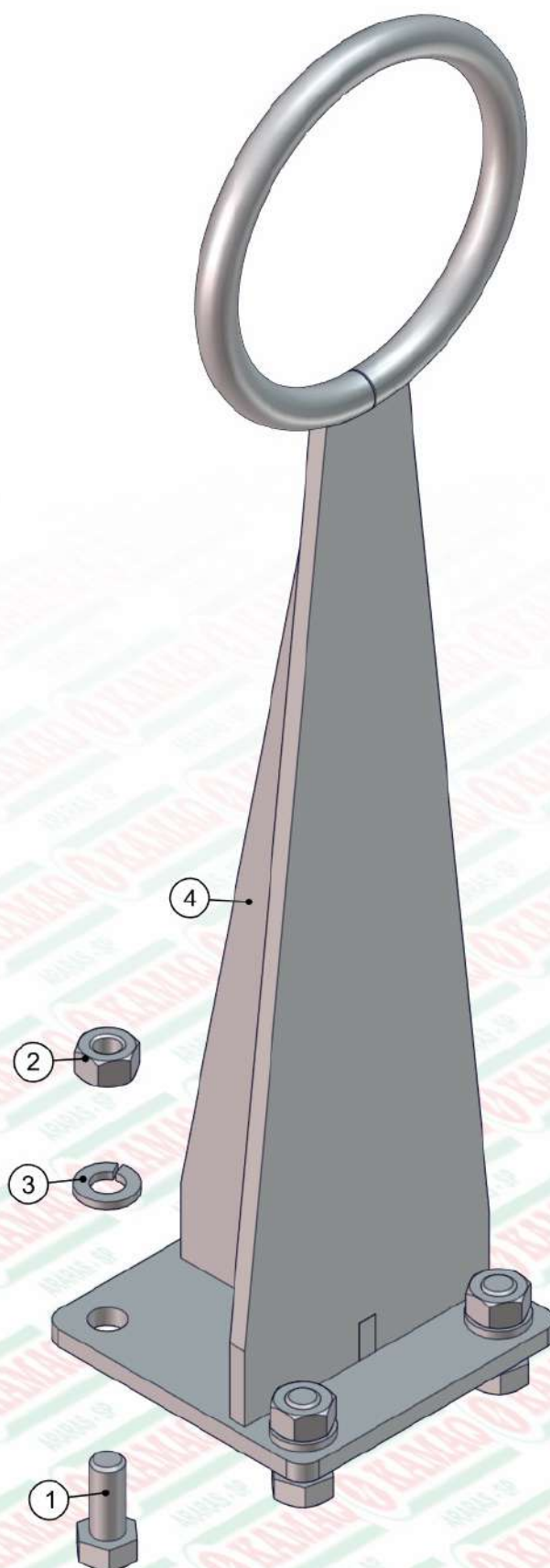
ITEM	QTD	CÓDIGO	DESCRIÇÃO
1	1	039.36857	CONECTOR FEMEA DT06-6S
2	1	039.36858	TRAVA W6S PARA CONECTOR DEUTSCH DT06-6S
3	3	039.36859	TRAVA TAPA FURO DEUTSCH 114017
4	3	039.36931	TERMINAL FEMEA PEQUENA 1062-16-0122
5	1	039.36936	PROT. P/ CONECTOR DT06-6S 1011-239-0605



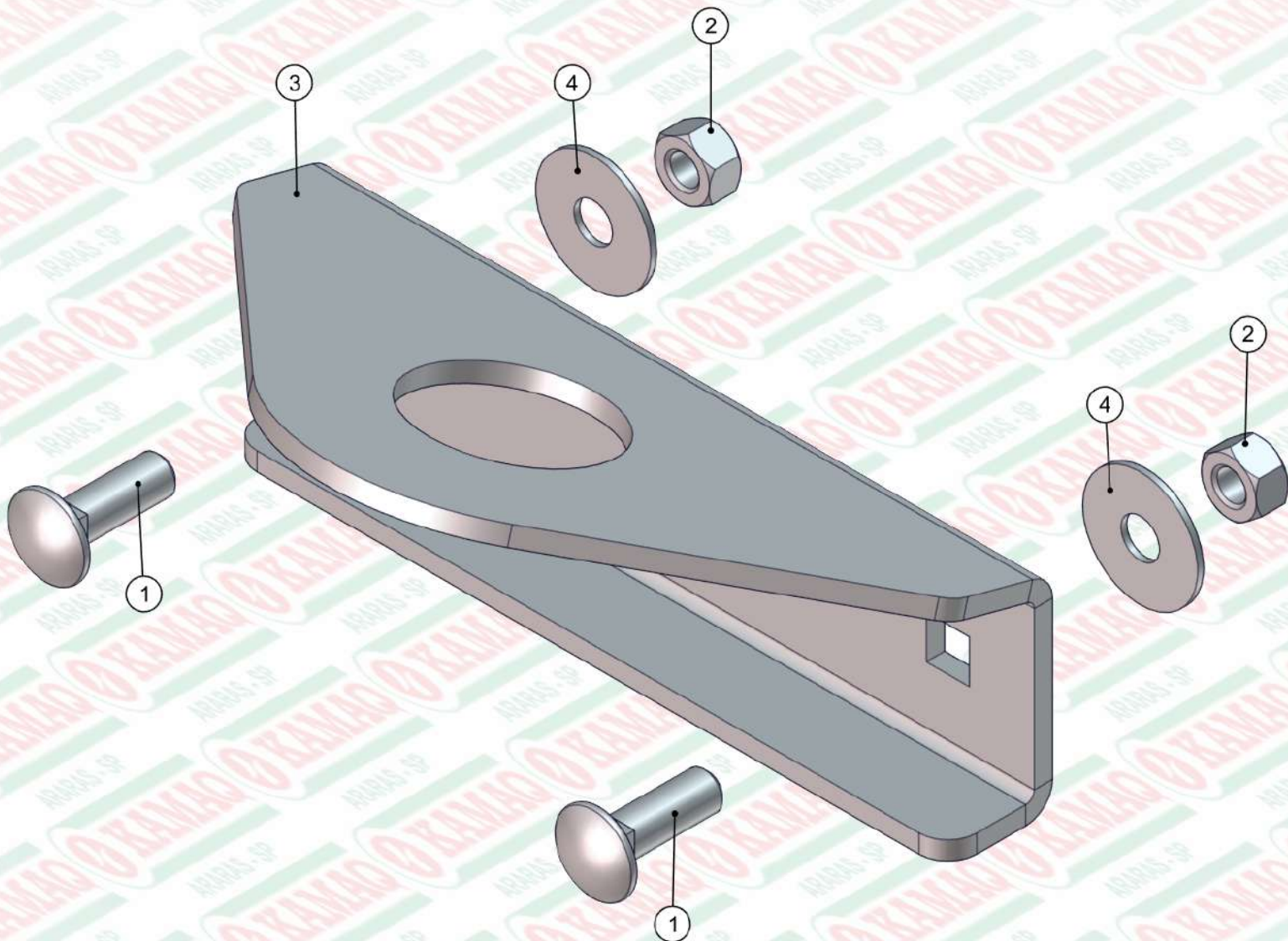
ITEM	QTD	CÓDIGO	DESCRIÇÃO
1	1	039.37215	CORRUGADO ANTICHAMAS 3/8" - GC 938
2	2	039.40964	TUBO TERMOENCOLHÍVEL - Ø3/4" X 60 MM
3	1	050.26503	TACOMETRO SIMPLES 1:1 CP (CABO 1 METRO)
4	1	910.40985	SBJ CONECTOR FEMEA DEUTSCH 6-3 TAPAFURO



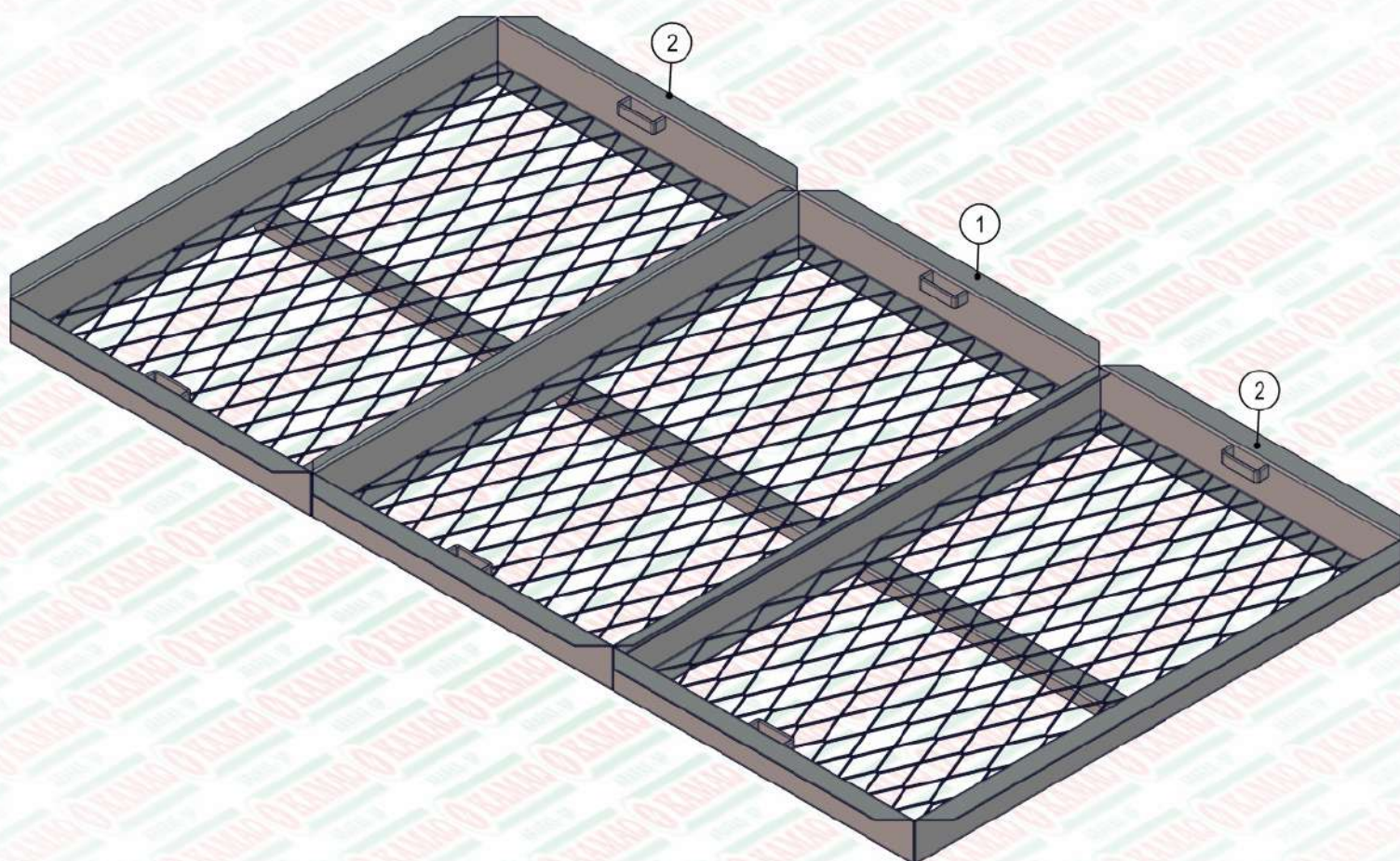
ITEM	QTD	CÓDIGO	DESCRIÇÃO
1	1	022.51502	MANGUEIRA 5/8" X 6500 2TR C/ PROTECAO
2	1	022.54618	MANGUEIRA 3/4" X 6500 - R1AT C/ PROTECAO
3	2	039.08555	ENGATE RAPIDO 1/2" NPT MACHO
4	2	049.08554	TAMPA DE PVC TF 12



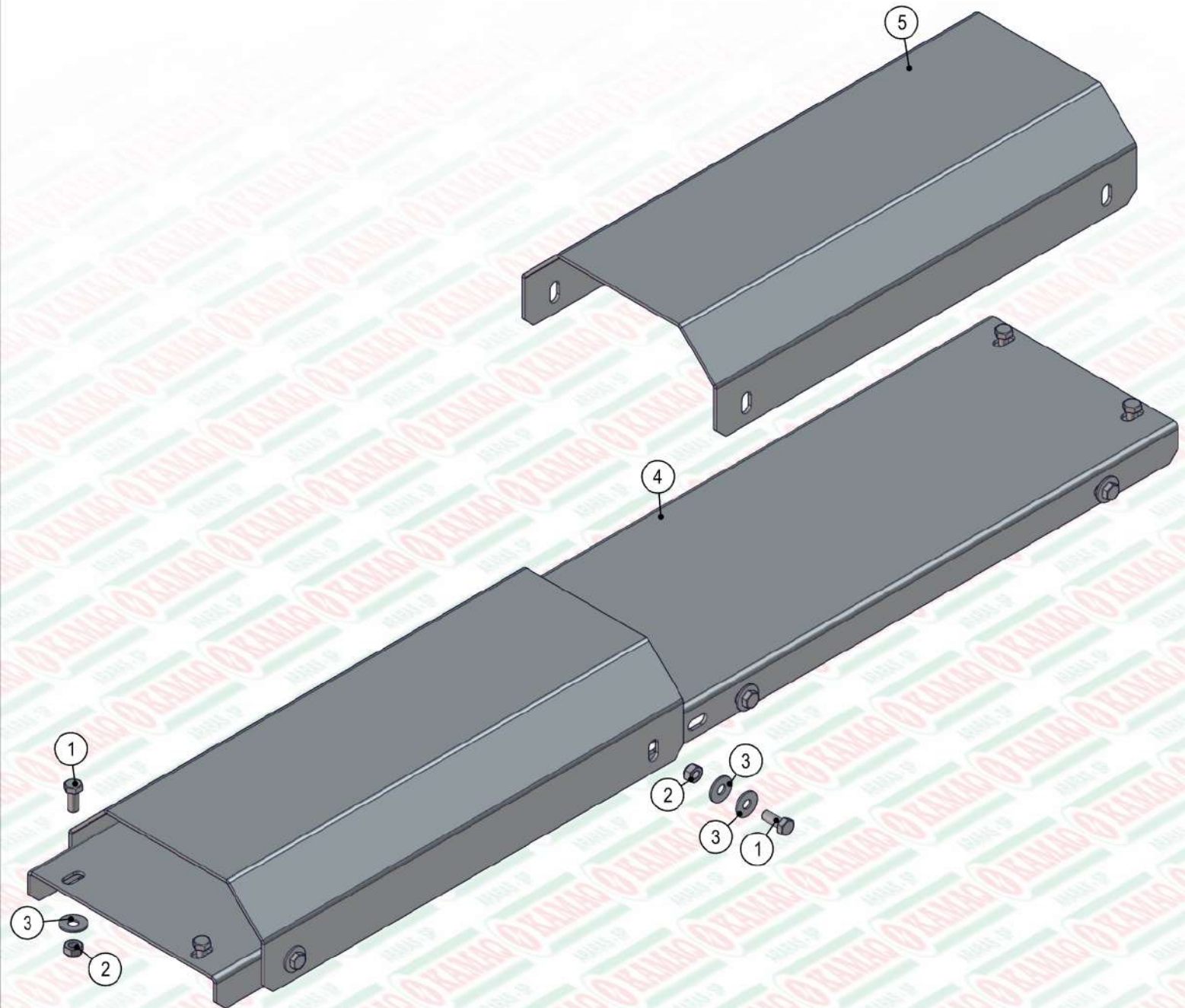
ITEM	QTD	CÓDIGO	DESCRIÇÃO
1	4	016.00126	PAR 5/16" X 3/4" UNC RI INOX
2	4	017.01533	PORCA SEXT 5/16" UNC INOX
3	4	019.00217	ARRUELA DE PRESSAO 5/16" PESADA
4	1	520.41886	PS SUPORTE DA MANGUEIRA



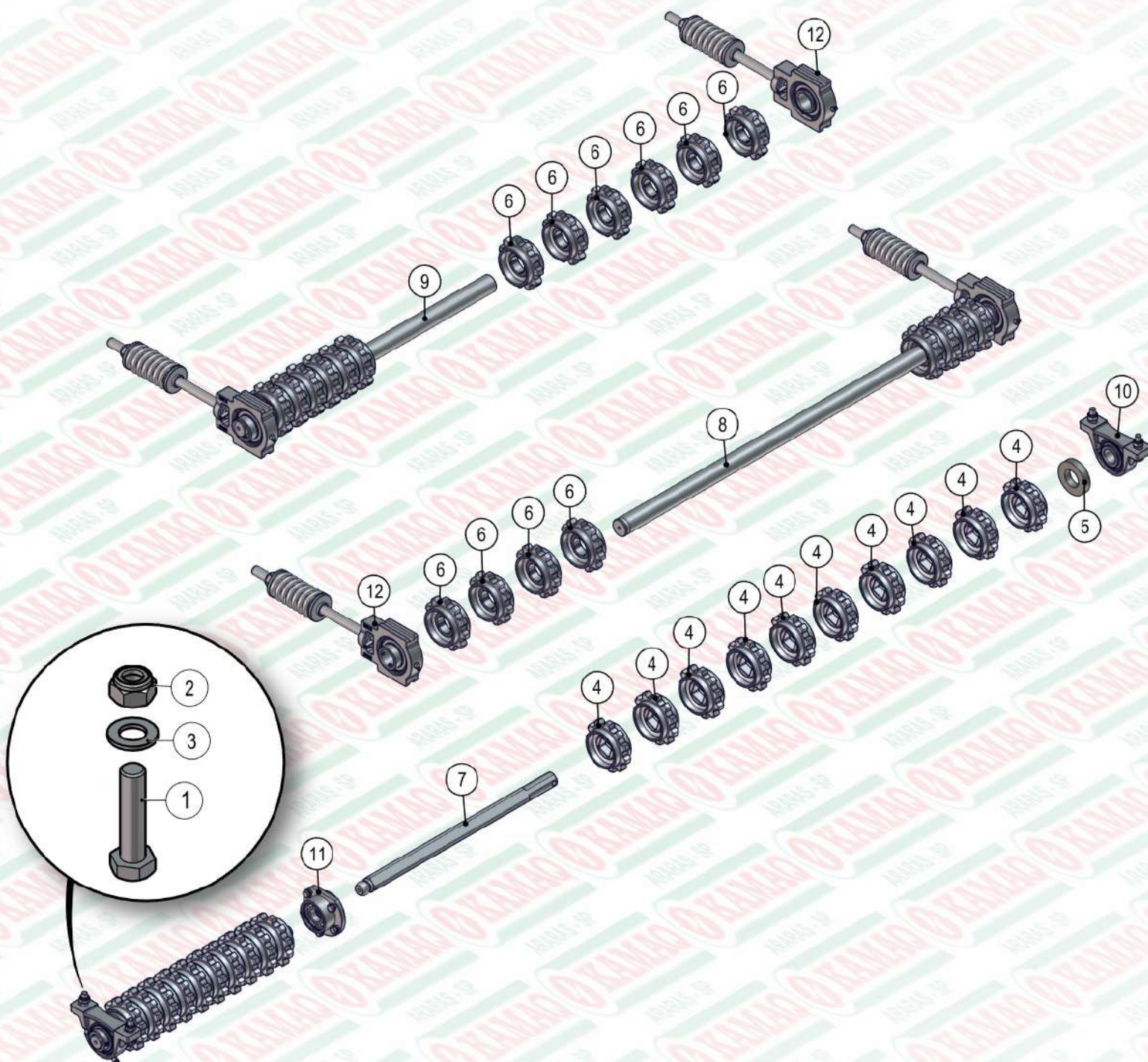
ITEM	QTD	CÓDIGO	DESCRIÇÃO
1	2	016.35923	PAR FRANCES 1/2" X 1.1/2" UNC INOX
2	2	017.52974	PORCA 1/2" UNC ZB
3	1	035.56336	ALCA DE ICAMENTO NG III
4	2	045.42944	ARRUELA LISA 1/2" MAIOR INOX



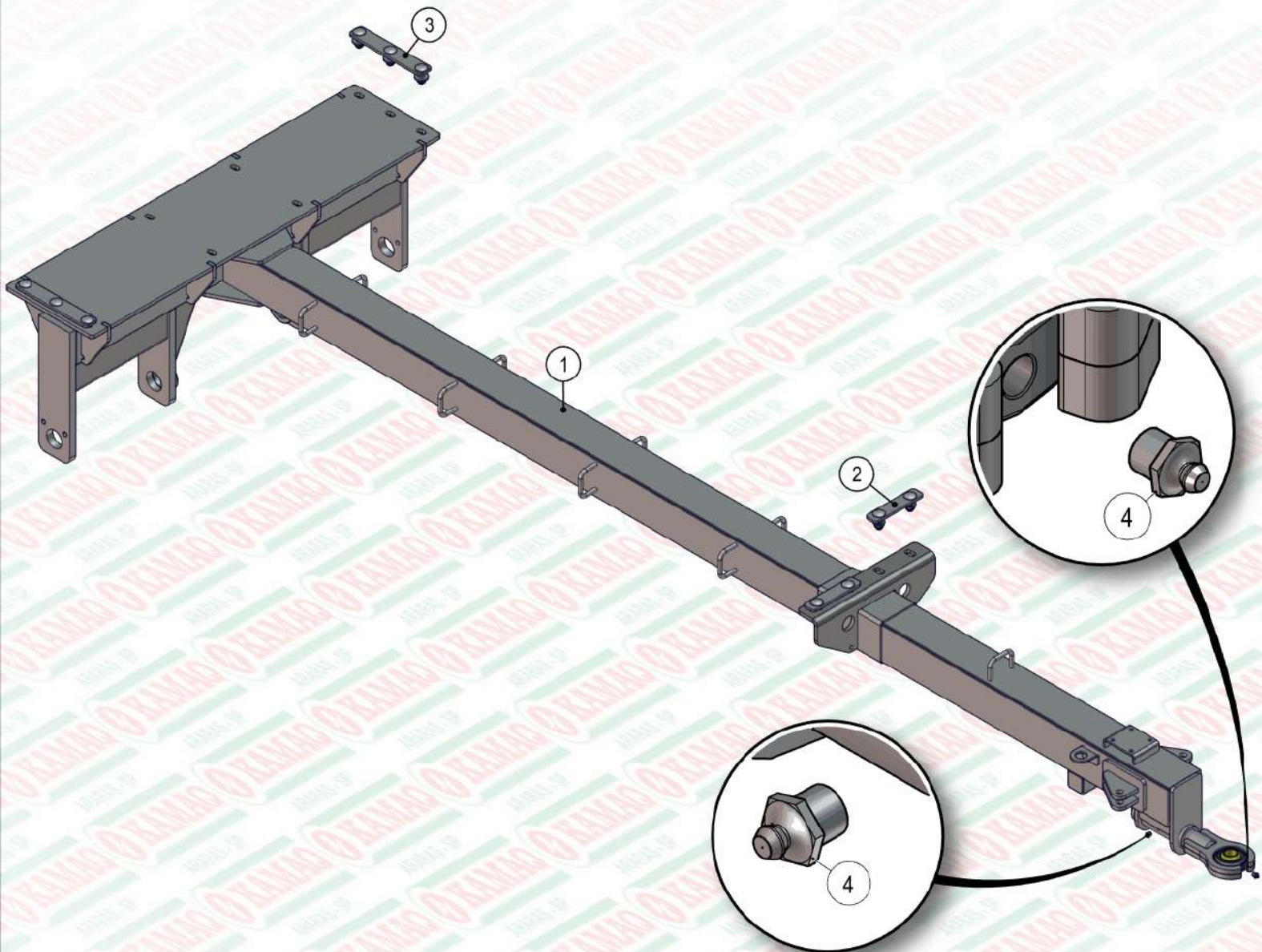
ITEM	QTD	CÓDIGO	DESCRIÇÃO
1	1	520.60481	PS PENEIRA CENTRAL K 60 NG3
2	2	520.60482	PS PENEIRA LATERAL K 60 NG3



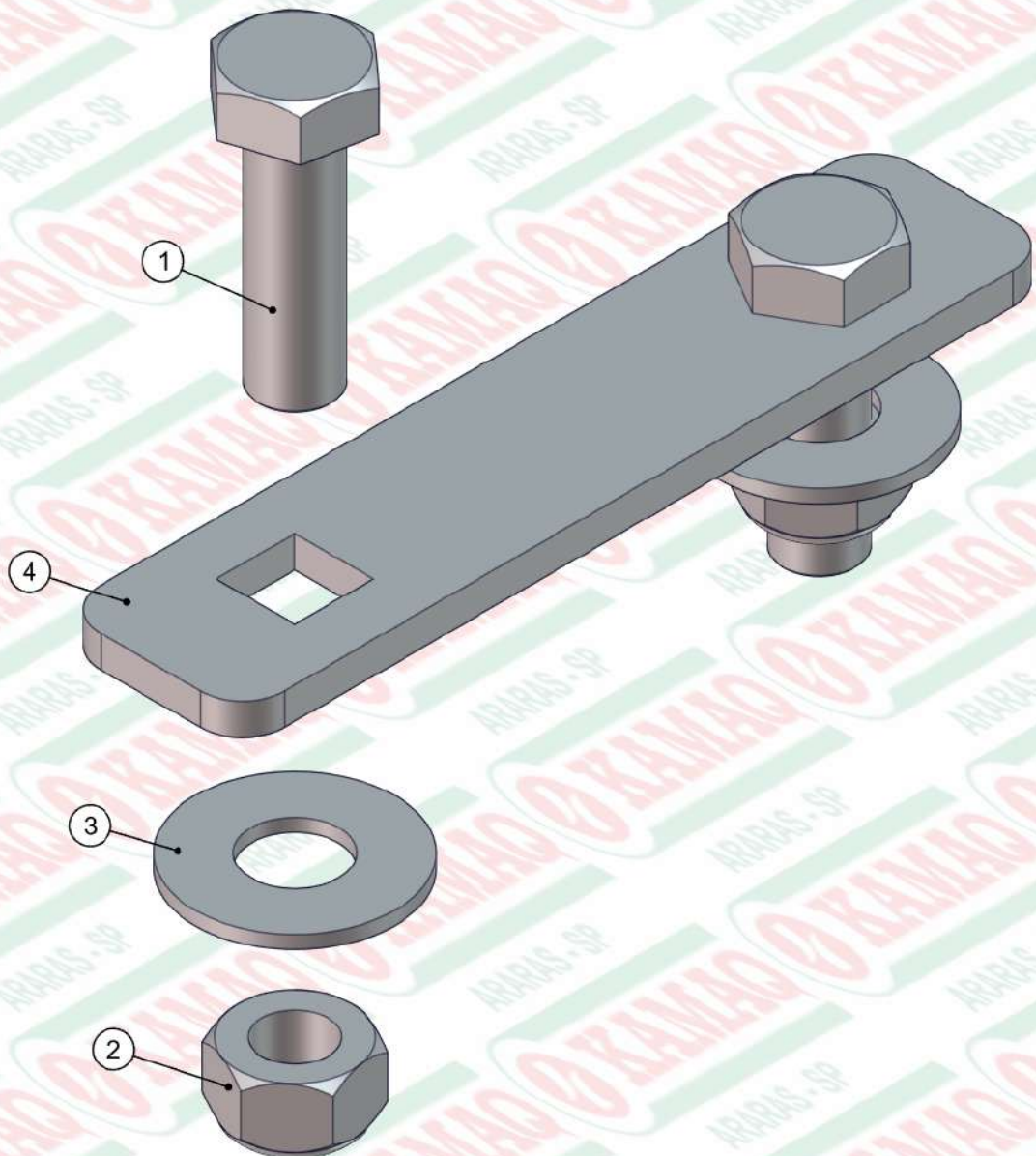
ITEM	QTD	CÓDIGO	DESCRIÇÃO
1	11	016.49412	PAR M8 X 20 MA INOX
2	11	017.58044	PO NY INOX 304 MABX 8 CHV 13 POL
3	19	020.00231	ARRUELA LISA 5/16" PESADA ZB
4	1	045.60651	CHAPA DE BASE APOIO DA ESTEIRA FLEX
5	2	045.60652	CHAPA DE APOIO DA ESTEIRA FLEX



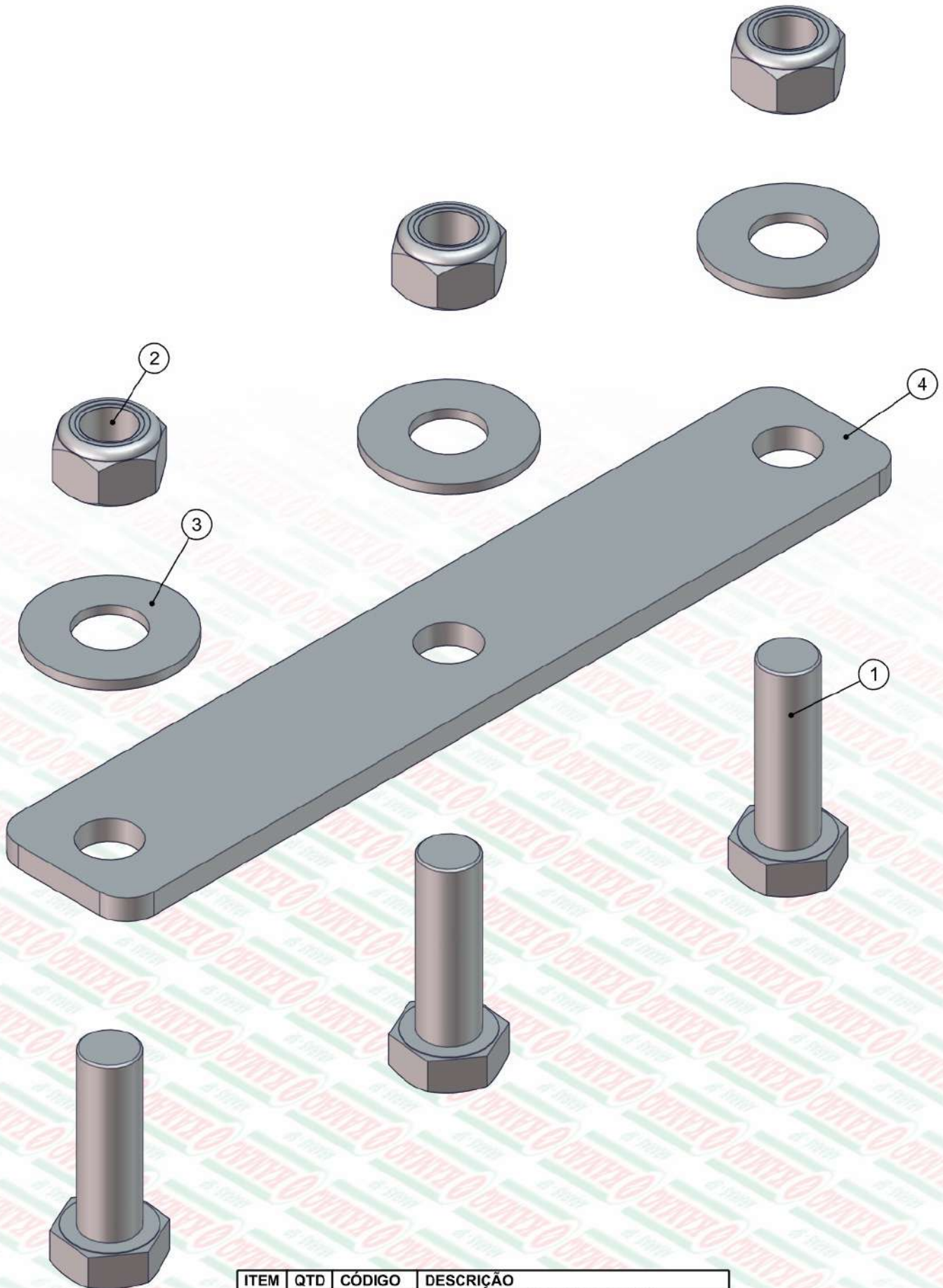
ITEM	QTD	CÓDIGO	DESCRIÇÃO
1	4	016.52540	PAR SEXT INOX M12 X 50 MA RI
2	4	017.18027	PORCA SEXT INOX M12 MA INSERTO NYLON
3	4	020.00240	ARRUELA LISA ACO 24X13 X2.5MM Z. BRANCO
4	20	049.22213	ENGRENAGEM 11 DENTES KOMANDER
5	2	049.40473	ARRUELA DE FELTRO - Ø76 X Ø40 X 15
6	20	422.60113	ENGRENAGEM 11 DENTES KOMANDER
7	2	422.60693	EIXO QUADRADO TRASEIRO ESFERICO NG2
8	1	425.60691	EIXO DIANTEIRO ENGRENAGENS Ø1.1/2" X 710
9	1	425.60692	EIXO DIANTEIRO ENGRENAGENS Ø1.1/2" X 710
10	2	910.37467	SBJ MANCAL P207 MONTADO
11	1	920.50061	SBJ MANCAL CENTRAL DAS ESTEIRAS FLEX
12	4	920.55290	SBJ MANCAL T208 ESTICADOR COM MOLA



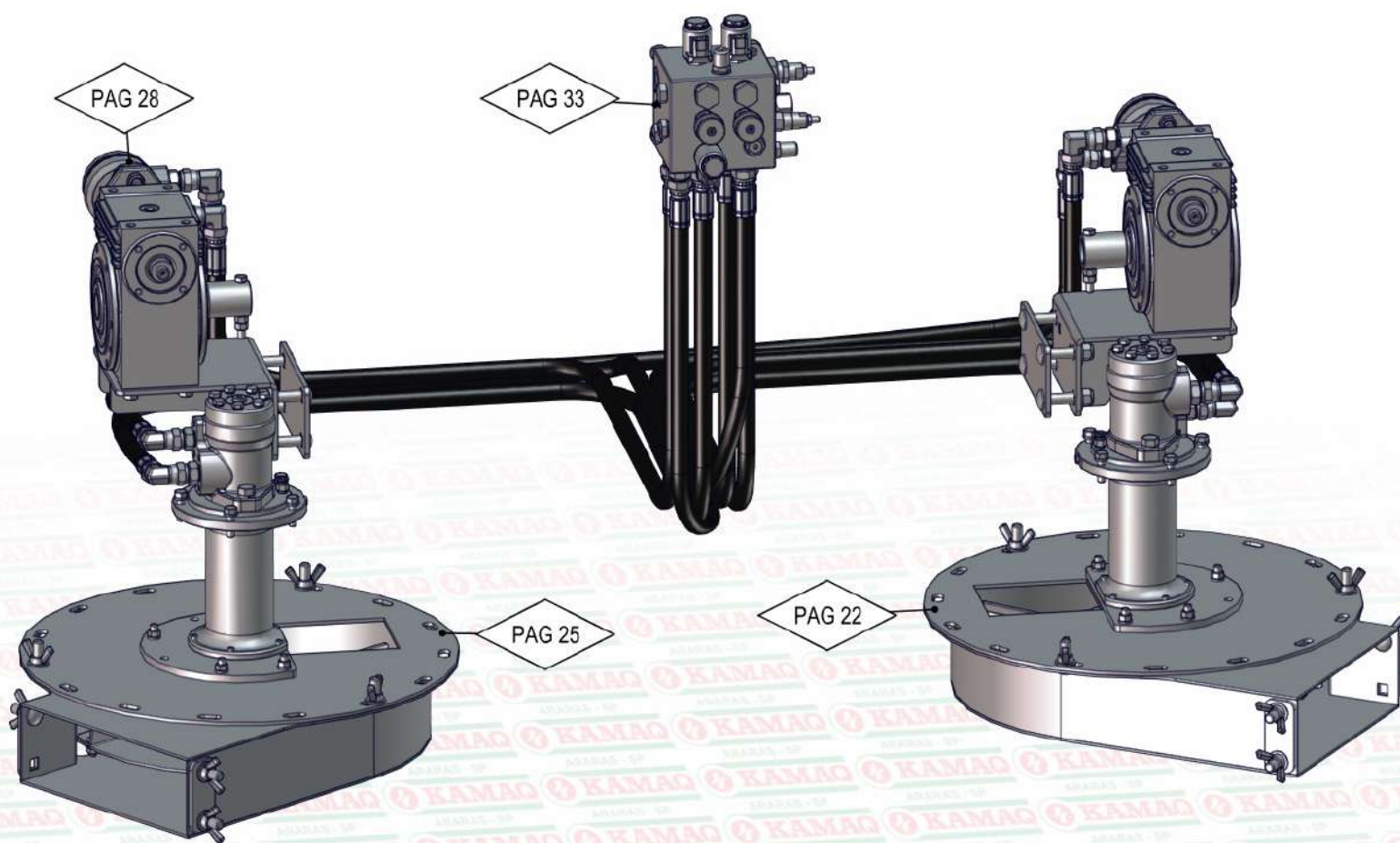
ITEM	QTD	CÓDIGO	DESCRIÇÃO
1	1	520.60613	PS EIXO E ENGATE K 60 NG2
2	2	920.41727	SBJ CHAPA FIXACAO DA CACAMBA INOX
3	2	920.50085	SBJ FIXACAO DUPLO DA CACAMBA INOX
4	2	021.00247	GRAXEIRA 1/8" BSP RETA



ITEM	QTD	CÓDIGO	DESCRIÇÃO
1	2	016.30142	PAR M14 X 45 MB ZINC. BRANCO
2	2	017.30143	PORCA PARLOCK M14 MB ZINC. BRANCA
3	2	020.00235	ARRUELA LISA 5/8" PESADA ZB
4	1	045.41098	CHAPA APERTO DA LONGARINA 2F INOX



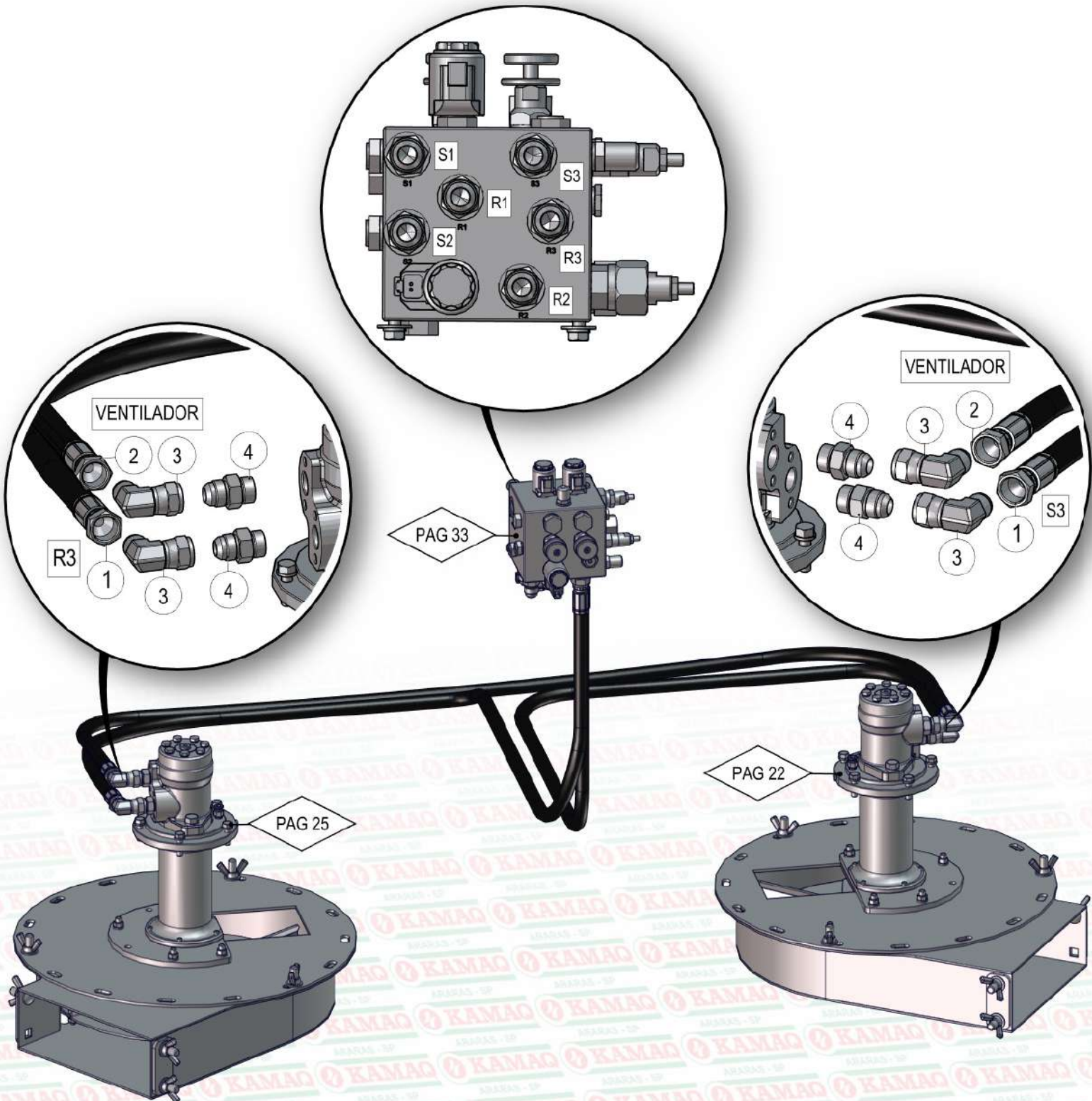
ITEM	QTD	CÓDIGO	DESCRIÇÃO
1	3	016.30142	PAR M14 X 45 MB ZINC. BRANCO
2	3	017.30143	PORCA PARLOCK M14 MB ZINC. BRANCA
3	3	020.00235	ARRUELA LISA 5/8" PESADA ZB
4	1	045.49905	CHAPA APERTO DA LONGARINA 3F INOX



REFERÊNCIAS

PAG 22 - VENTILADOR DIR
 PAG 25 - VENTILADOR ESQ
 PAG 28 - REDUTOR
 PAG 33 - VALVULA FULL HD

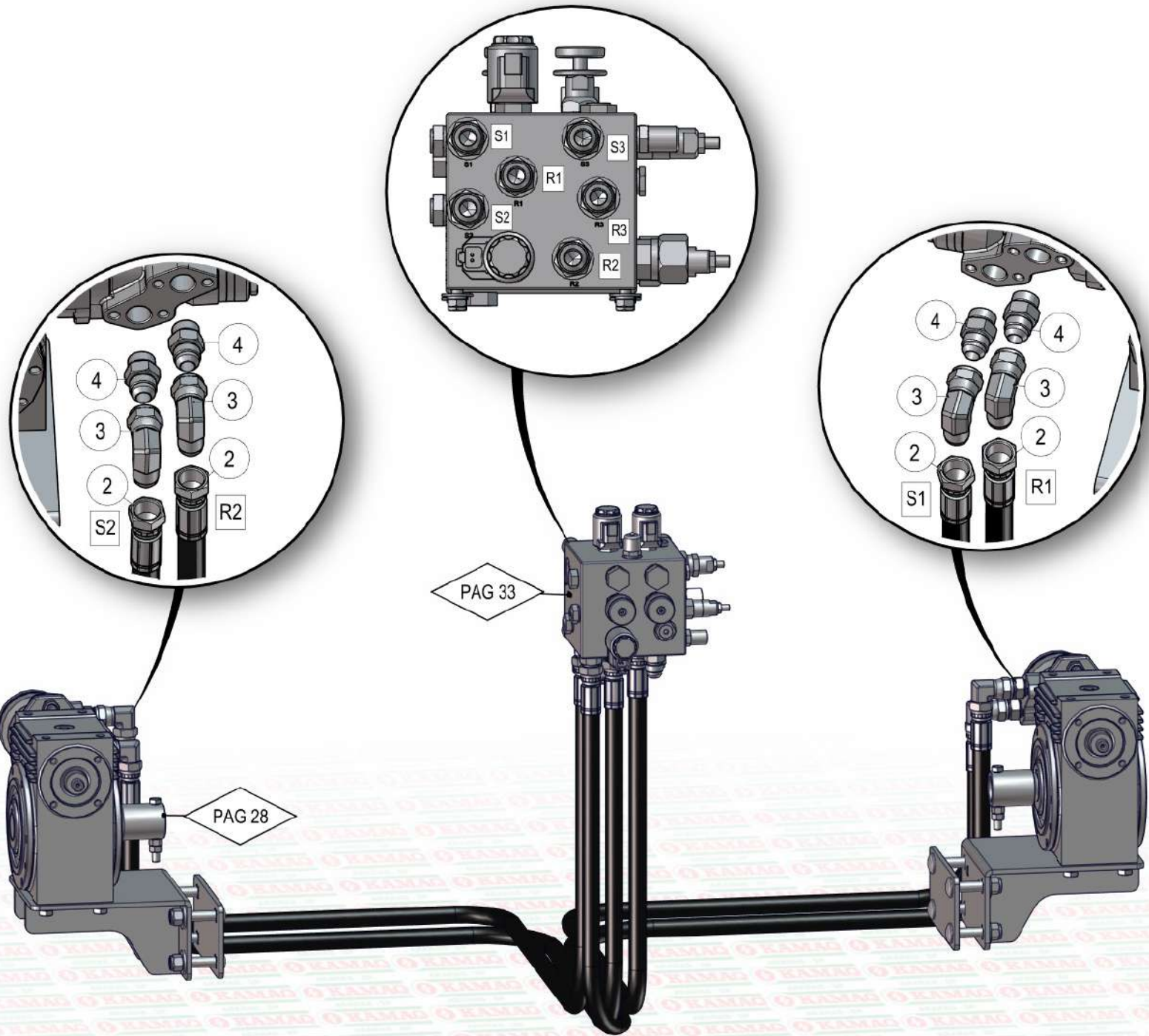
ITEM	QTD	CÓDIGO	DESCRIÇÃO
1	2	022.38575	MANGUEIRA 1/2" X 1850 - R2AT C/ PROTECAO
2	5	022.55646	MANGUEIRA 1/2" X 1750 - R2AT C/ PROTECAO
3	8	050.28077	COT 90° FG 7/8 JIC X MACHO 7/8 JIC
4	8	074.10161	ADAPTADOR 7/8" UNF x 7/8" JIC (37°)



REFERÊNCIAS

PAG 22 - VENTILADOR DIR
 PAG 25 - VENTILADOR ESQ
 PAG 33 - VALVULA FULL HD

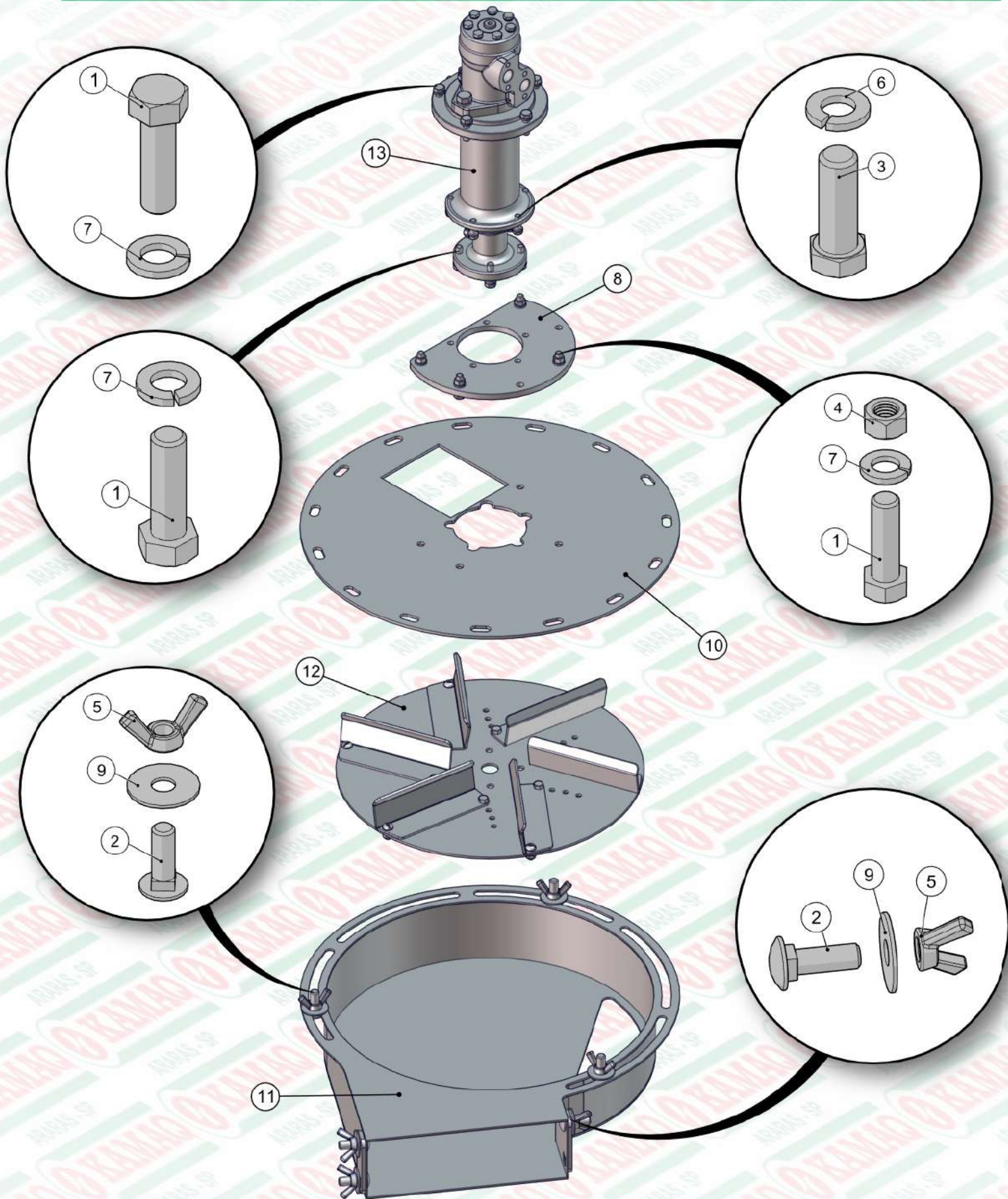
ITEM	QTD	CÓDIGO	DESCRIÇÃO
1	2	022.38575	MANGUEIRA 1/2" X 1850 - R2AT C/ PROTECAO
2	1	022.55646	MANGUEIRA 1/2" X 1750 - R2AT C/ PROTECAO
3	4	050.28077	COT 90° FG 7/8 JIC X MACHO 7/8 JIC
4	4	074.10161	ADAPTADOR 7/8" UNF x 7/8" JIC (37°)



REFERÊNCIAS

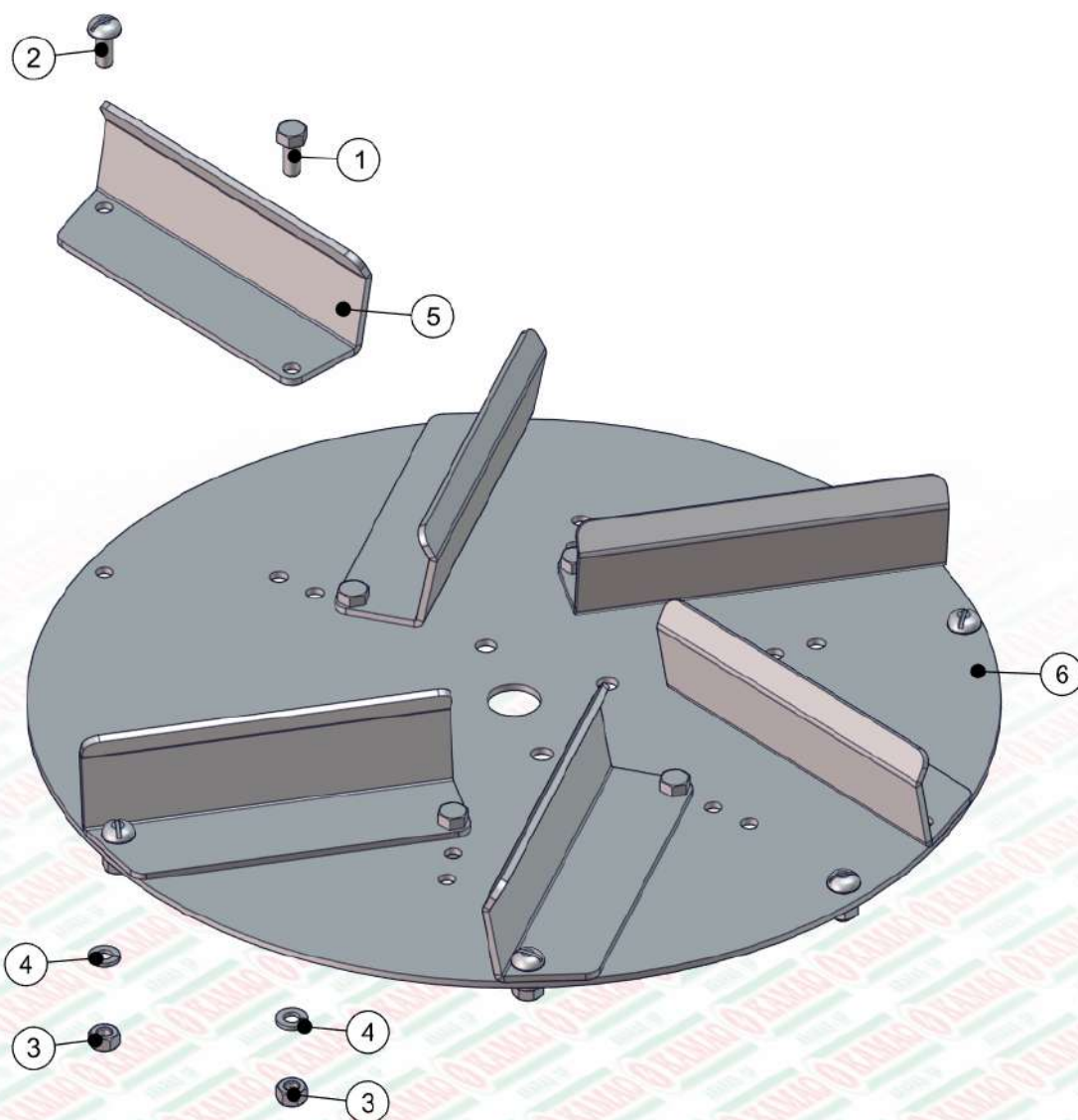
PAG 28 - REDUTOR
 PAG 33 - VALVULA FULL HD

ITEM	QTD	CÓDIGO	DESCRIÇÃO
1	4	022.55646	MANGUEIRA 1/2" X 1750 - R2AT C/ PROTECAO
3	4	050.28077	COT 90° FG 7/8 JIC X MACHO 7/8 JIC
4	4	074.10161	ADAPTADOR 7/8" UNF x 7/8" JIC (37°)

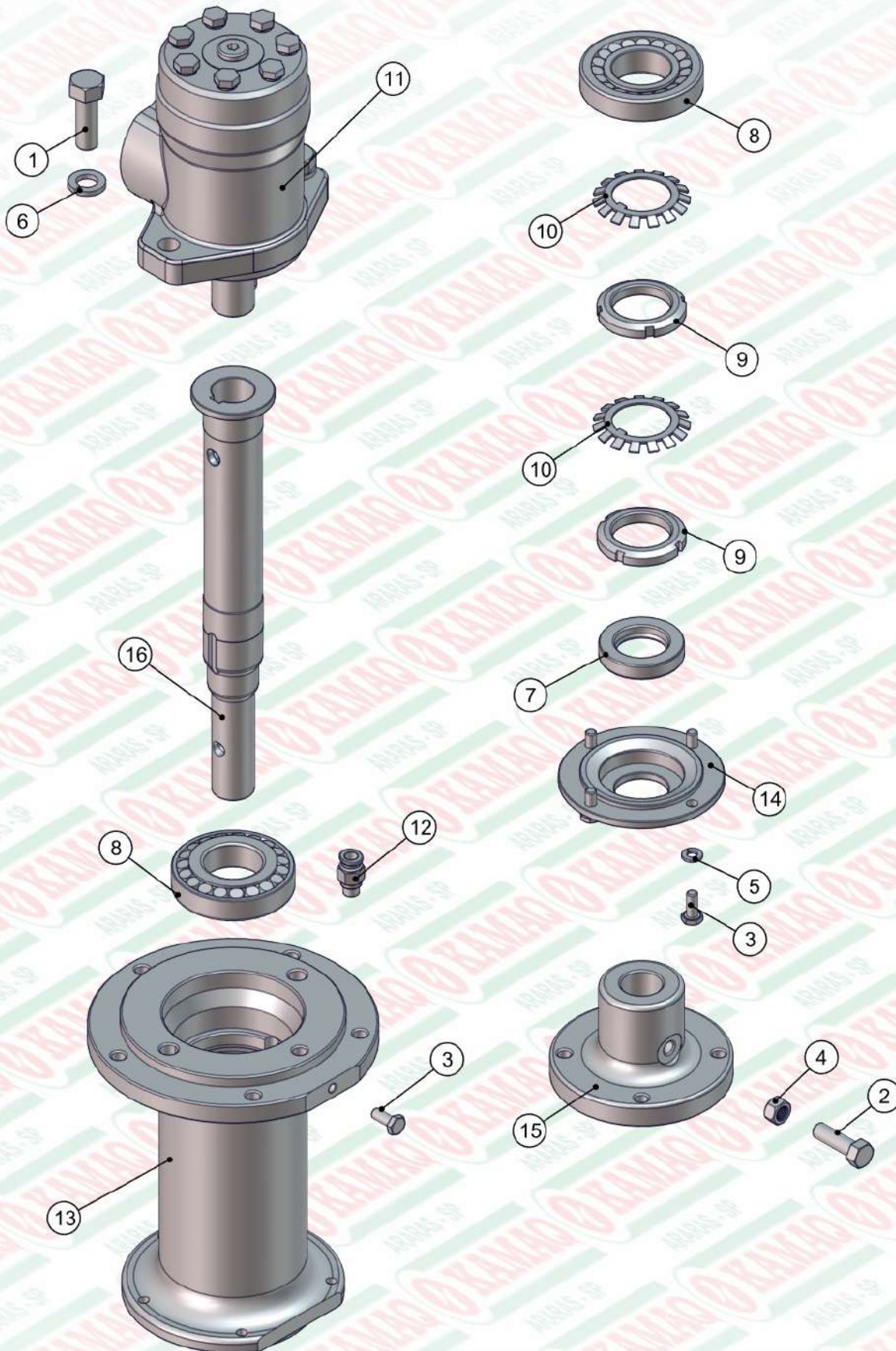


ITEM	QTD	CÓDIGO	DESCRIÇÃO
1	13	016.01535	PAR SEXT 3/8" X 1.1/4" UNC RI INOX
2	6	016.35923	PAR FRANCES 1/2" X 1.1/2" UNC INOX
3	5	016.48394	PAR 5/16" X 1" UNC RI INOX
4	4	017.01534	PORCA SEXT 3/8" UNC INOX
5	6	017.35924	PORCA BORBOLETA 1/2" UNC INOX
6	5	019.00217	ARRUELA DE PRESSAO 5/16" PESADA
7	13	019.00218	ARRUELA DE PRESSAO 3/8" PESADA

ITEM	QTD	CÓDIGO	DESCRIÇÃO
8	1	035.48270	FLANGE FIXACAO CHAPEU PARAFUSADA
9	6	045.42944	ARRUELA LISA 1/2" MAIOR INOX
10	1	045.45369	DISCO FIXO DO CARACOL - (CHAPEU) INOX
11	1	525.47020	PS CARACOL DIR ARTICULACAO LAT INOX
12	1	910.38452	SBJ DISCO DE ADUBO DIREITO (INOX)
13	1	920.48261	SBJ MANCAL DO VENTILADOR CONICO

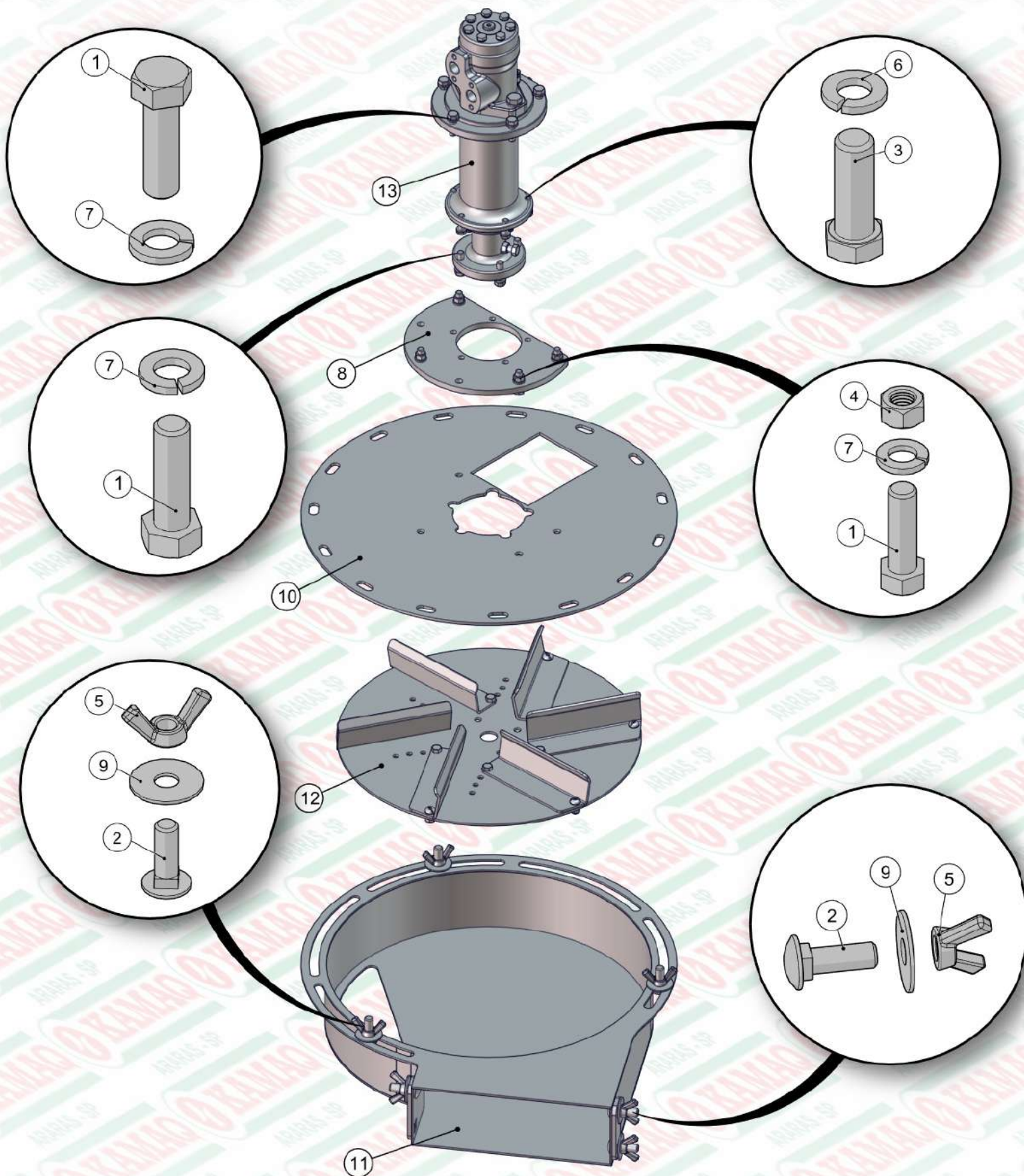


ITEM	QTD	CÓDIGO	DESCRIÇÃO
1	6	016.00126	PAR 5/16" X 3/4" UNC RI INOX
2	6	016.23330	PAR FENDA 5/16" X 3/4" UNC INOX CAB. RED
3	12	017.01533	PORCA SEXT 5/16" UNC INOX
4	12	019.00217	ARRUELA DE PRESSAO 5/16" PESADA
5	6	035.31545	PALHETA DE ADUBO DIREITA - (INOX)
6	1	035.31547	DISCO DAS PALHETAS - (INOX)



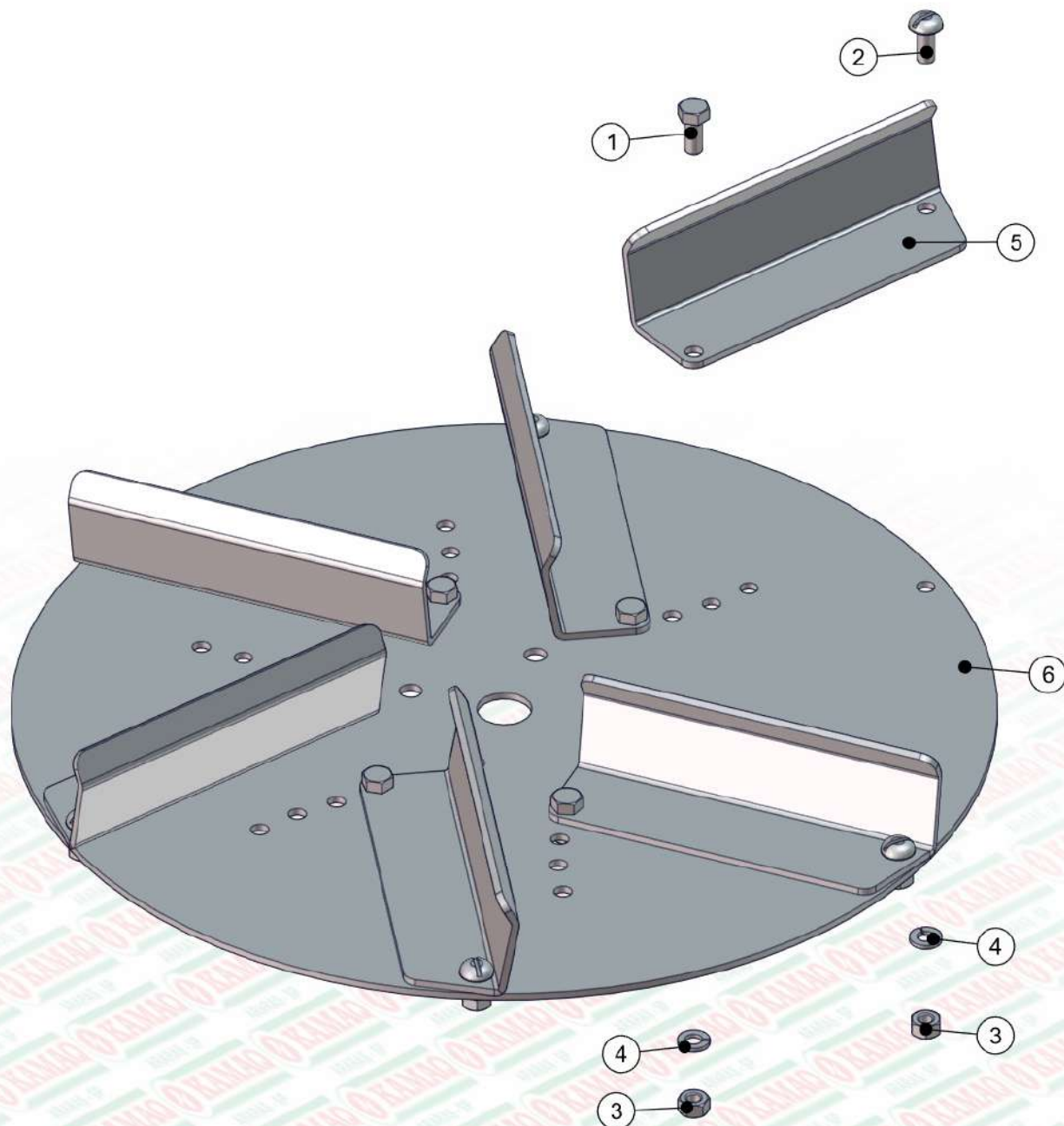
ITEM	QTD	CÓDIGO	DESCRIÇÃO
1	2	016.00146	PAR 1/2" X 1.1/2" WW RI ZB
2	1	016.01535	PAR SEXT 3/8" X 1.1/4" UNC RI INOX
3	5	016.02994	PAR SEXT 1/4" X 5/8" UNC RI INOX
4	1	017.01534	PORCA SEXT 3/8" UNC INOX
5	4	019.00216	ARRUELA DE PRESSAO 1/4 MEDIA
6	2	019.00220	ARRUELA DE PRESSAO 1/2 PESADA
7	1	023.45345	RETENTOR 00358 BR
8	2	024.29221	ROLAMENTO 30207 1L
9	2	026.00331	PORCA KM 7

ITEM	QTD	CÓDIGO	DESCRIÇÃO
10	2	026.05641	ARRUELA MB7
11	1	050.26511	MOTOR HIDR OMP EIXO 25MM 151-0640
12	1	050.47699	ADAPTADOR RETO 1/8" BSP X TUBO Ø8MM - PU
13	1	412.44314	MANCAL DO VENTILADOR CONICO - CF 2142
14	1	412.44352	TAMPA MANCAL VENTILADOR CONICO - CF 2144
15	1	421.01338	CUBO DO VENTILADOR KOMANDER USINADO
16	1	422.42800	EIXO DO VENTILADOR (ROLAMENTO CONICO)

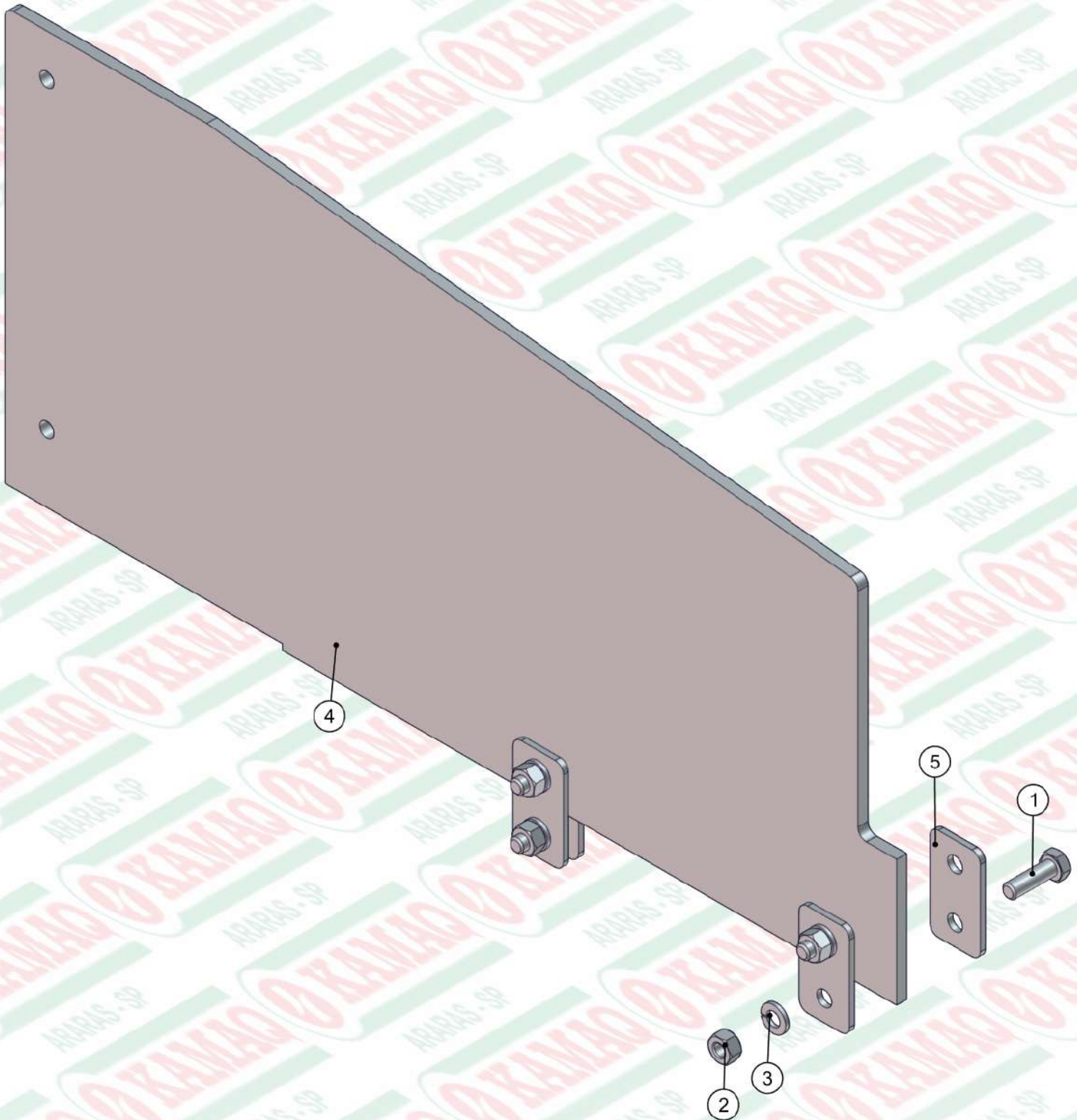


ITEM	QTD	CÓDIGO	DESCRIÇÃO
1	13	016.01535	PAR SEXT 3/8" X 1.1/4" UNC RI INOX
2	6	016.35923	PAR FRANCES 1/2" X 1.1/2" UNC INOX
3	5	016.48394	PAR 5/16" X 1" UNC RI INOX
4	4	017.01534	PORCA SEXT 3/8" UNC INOX
5	6	017.35924	PORCA BORBOLETA 1/2" UNC INOX
6	5	019.00217	ARRUELA DE PRESSAO 5/16" PESADA
7	13	019.00218	ARRUELA DE PRESSAO 3/8" PESADA

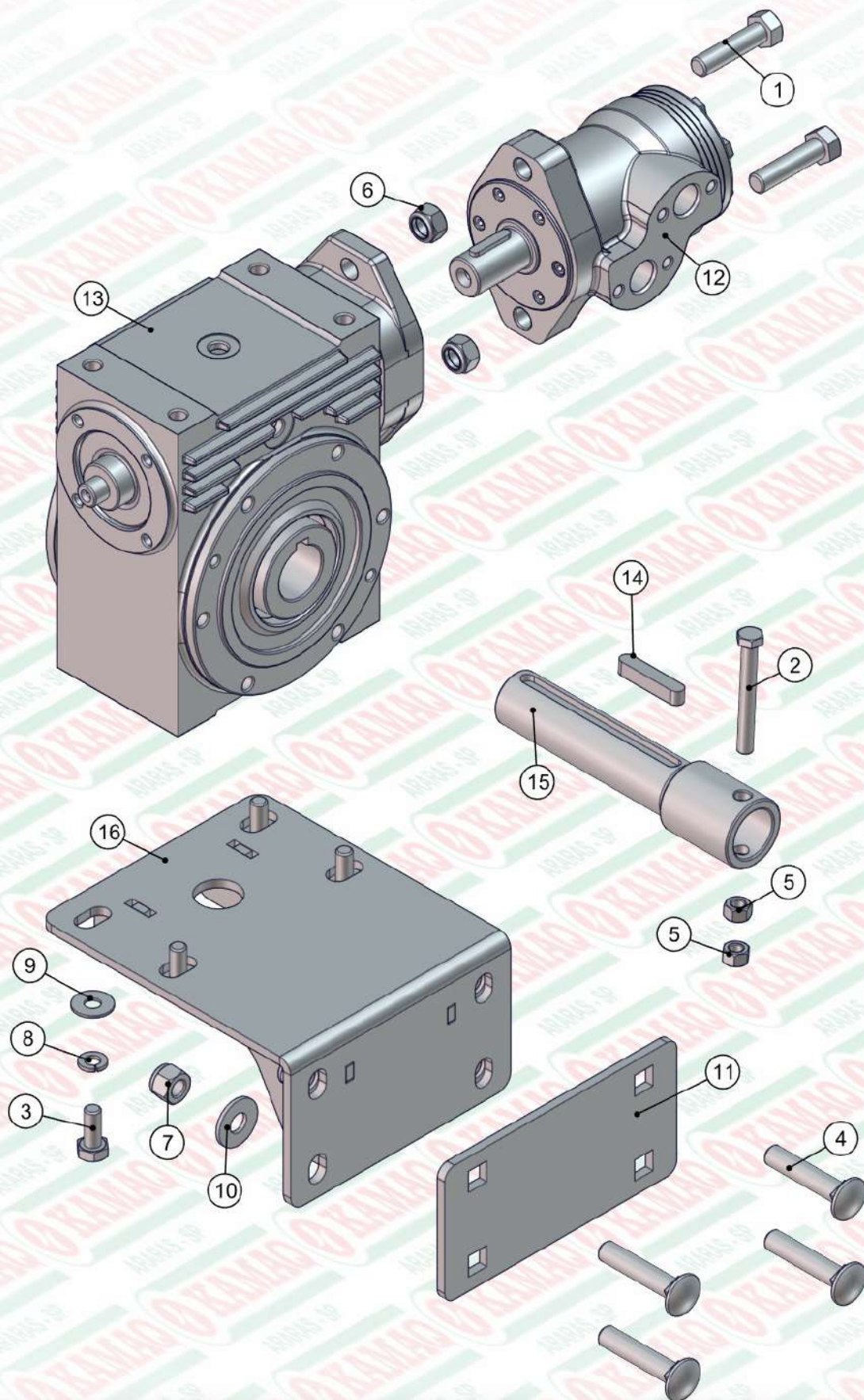
ITEM	QTD	CÓDIGO	DESCRIÇÃO
8	1	035.48270	FLANGE FIXACAO CHAPEU PARAFUSADA
9	6	045.42944	ARRUELA LISA 1/2" MAIOR INOX
10	1	045.45369	DISCO FIXO DO CARACOL - (CHAPEU) INOX
11	1	525.47019	PS CARACOL ESQ ARTICULACAO LAT INOX
12	1	910.38451	SBJ DISCO DE ADUBO ESQUERDO (INOX)
13	1	920.48261	SBJ MANCAL DO VENTILADOR CONICO



ITEM	QTD	CÓDIGO	DESCRIÇÃO
1	6	016.00126	PAR 5/16" X 3/4" UNC RI INOX
2	6	016.23330	PAR FENDA 5/16" X 3/4" UNC INOX CAB. RED
3	12	017.01533	PORCA SEXT 5/16" UNC INOX
4	12	019.00217	ARRUELA DE PRESSAO 5/16" PESADA
5	6	035.31546	PALHETA DE ADUBO ESQUERDA - (INOX)
6	1	035.31547	DISCO DAS PALHETAS - (INOX)

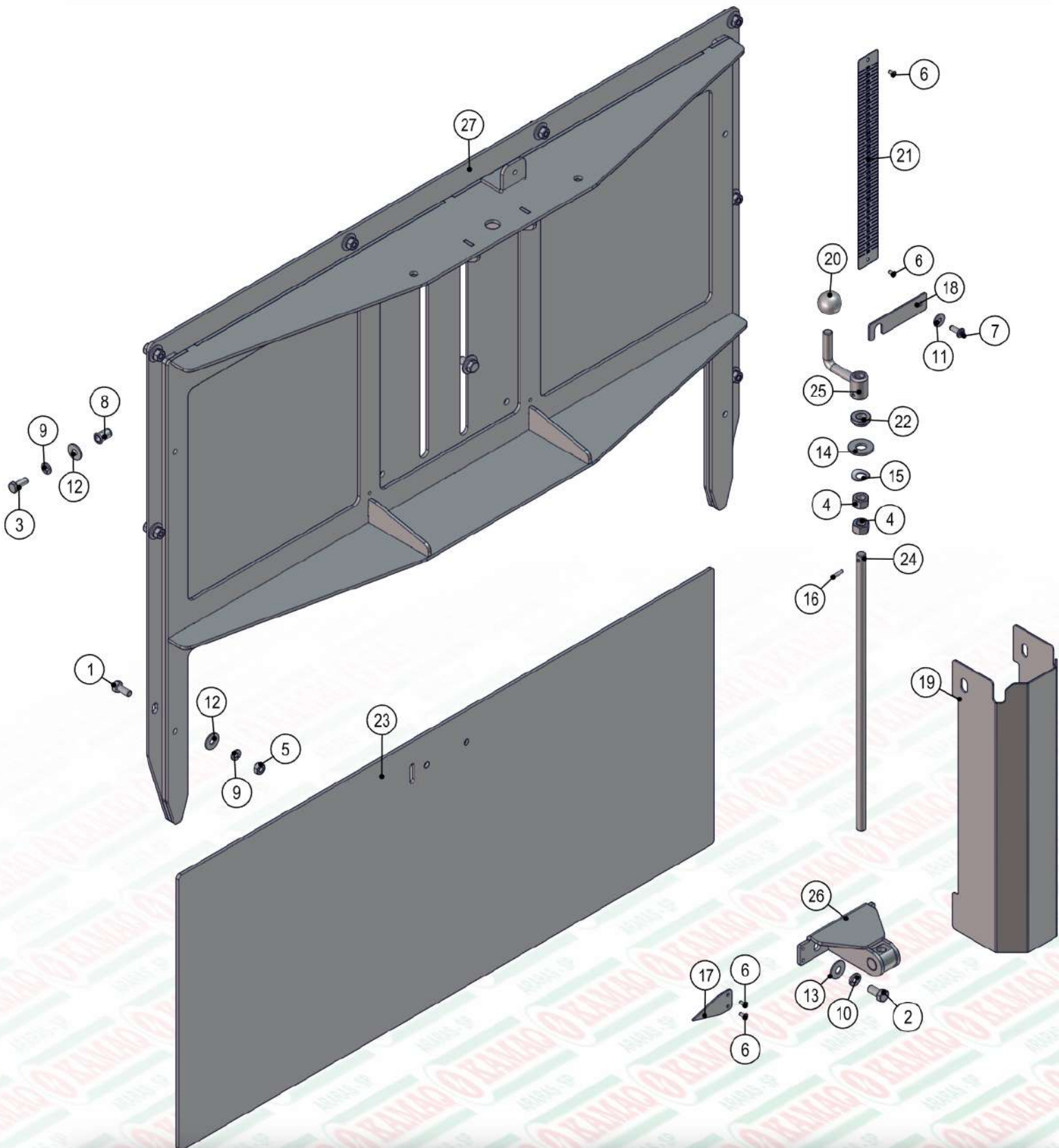


ITEM	QTD	CÓDIGO	DESCRIÇÃO
1	4	016.48394	PAR 5/16" X 1" UNC RI INOX
2	4	017.01533	PORCA SEXT 5/16" UNC INOX
3	4	019.00217	ARRUELA DE PRESSAO 5/16" PESADA
4	1	045.56075	CHAPA CENTRAL DIVISOR DO ADUBO NG2 INOX
5	4	045.56078	CHAPA MENOR FIX DO DIV DE ADUBO NG2 INOX



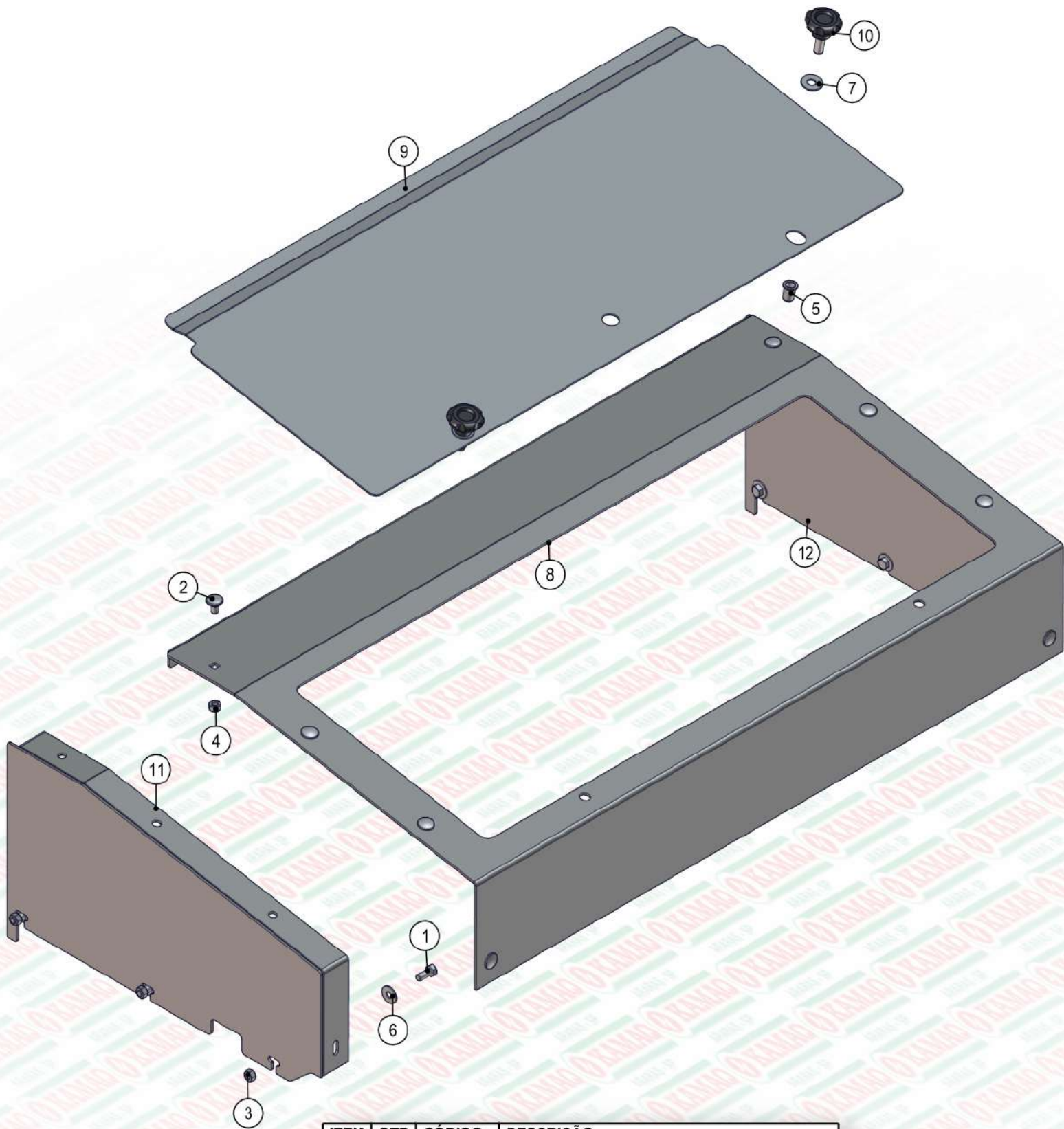
ITEM	QTD	CÓDIGO	DESCRIÇÃO
1	2	016.00148	PAR SEXT 1/2" X 2" WW RI ZB
2	1	016.17934	PAR 3/8" X 3" UNC RP 8.8
3	4	016.38743	PAR M10 X 25 MA RI INOX
4	4	016.42825	PAR FRANCES 1/2" X 2.1/2" UNC INOX
5	2	017.00189	PORCA SEXT. 3/8" UNC
6	2	017.10996	PORCA PARLOCK 1/2" WW 13MM ZB
7	4	017.31384	PORCA 1/2" UNC INOX AUTOTRAVANTE NYLON
8	4	019.00218	ARRUELA DE PRESSAO 3/8" PESADA
9	4	020.00232	ARRUELA LISA 3/8" X 3MM ZB

ITEM	QTD	CÓDIGO	DESCRIÇÃO
10	4	020.00234	ARRUELA LISA 1/2" X 3MM ZB
11	1	045.55572	CHAPA APERTO DO REDUTOR KALCAR INOX
12	1	050.18431	MOTOR OMP 50CC-Ø1"-CH1/4"-ROS1/2"BSP
13	1	050.57454	REDUTOR S75 FLANGE M.H.EIXO VAZ. Ø35-1.40
14	2	059.01020	CHAVETA 3/8" X 3/8" X 50MM SAE 1045
15	1	422.55559	PONTA DE EIXO PARA REDUTOR S75 (FUSÍVEL)
16	1	525.58572	PS BASE RED CR50 EXTERNO KALCAR INOX

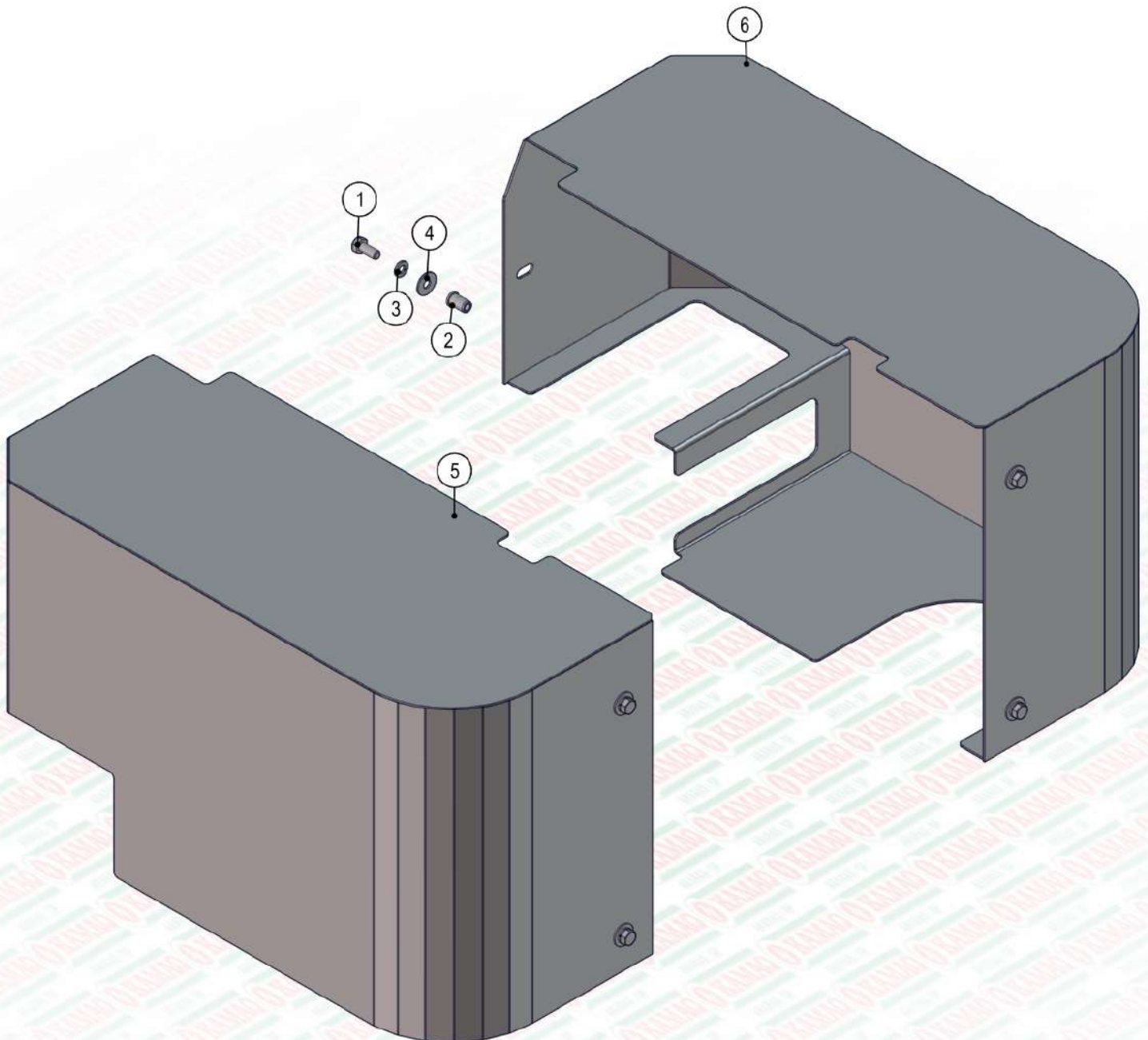


ITEM	QTD	CÓDIGO	DESCRIÇÃO
1	8	016.00126	PAR 5/16" X 3/4" UNC RI INOX
2	2	016.38583	PAR 3/8" X 3/4" UNC RI INOX
3	2	016.49412	PAR M8 X 20 MA INOX
4	2	017.00191	PORCA 1/2" WW ZB
5	8	017.01533	PORCA SEXT 5/16" UNC INOX
6	4	018.04920	REBITE POP REF 408 4 X 8MM
7	1	018.45628	REBITE POP 1/4 X 5/8 - 616
8	2	018.49542	REBITE M8 INOX ORC00S-M80-035.100A
9	10	019.00217	ARRUELA DE PRESSAO 5/16" PESADA
10	2	019.00218	ARRUELA DE PRESSÃO 3/8"
11	2	020.00230	ARRUELA LISA 1/4" PESADA ZB
12	10	020.00231	ARRUELA LISA 5/16" PESADA ZB
13	2	020.00232	ARRUELA LISA 3/8"
14	1	020.00234	ARRUELA LISA Ø 1/2"

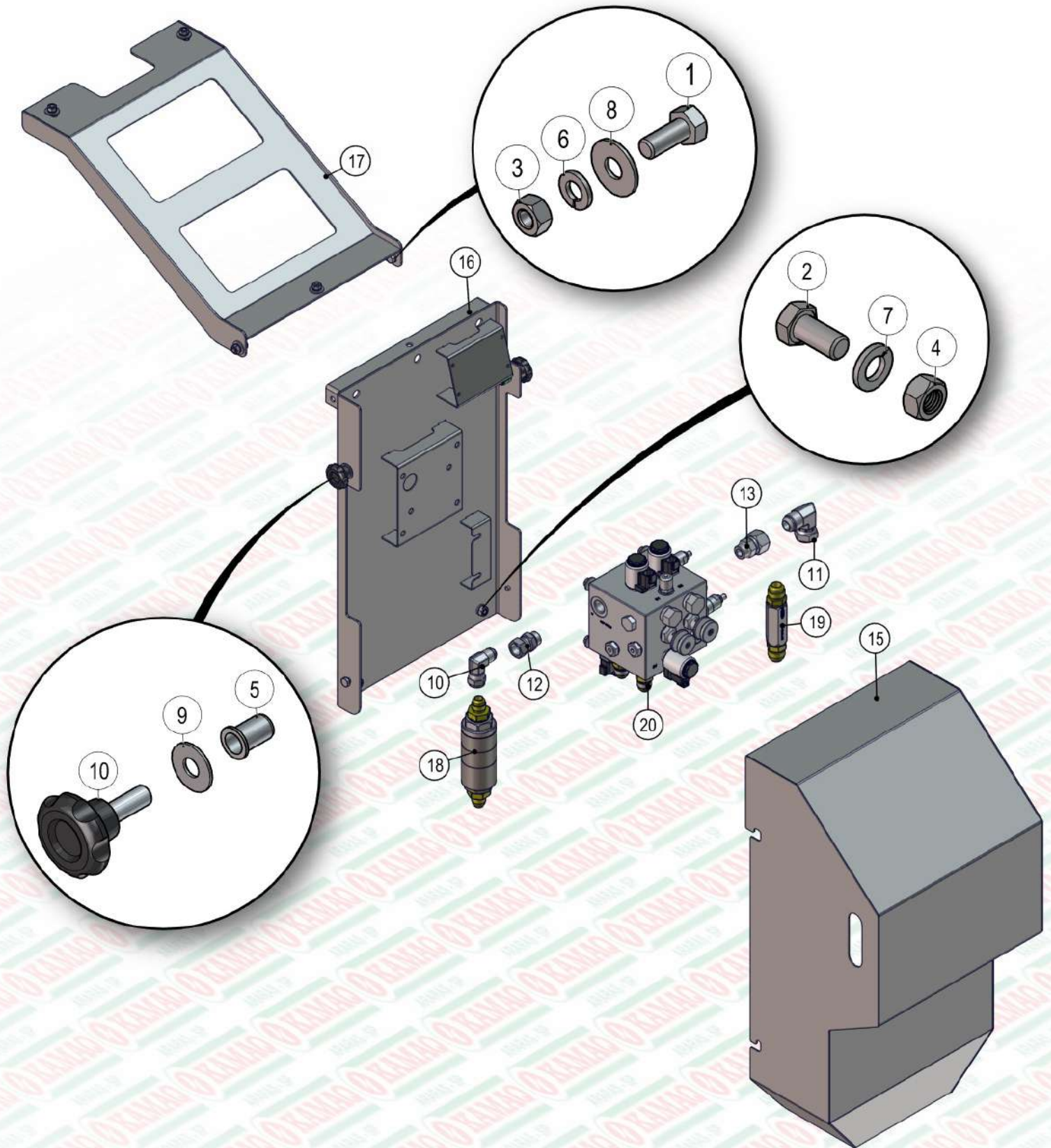
ITEM	QTD	CÓDIGO	DESCRIÇÃO
15	1	020.00241	ARRUELA ABAULADA AOB 12MM
16	1	025.00305	PINO ELASTICO 4X20MM
17	1	035.37584	PONTEIRO PARA JANELA INOX - (260)
18	1	035.57125	CHAPA DE TRACA DA MANIVELA DA JANELA
19	1	045.60641	CHAPA PROT JANELA COM ROSCA 36 FLEX INOX
20	1	056.00534	ESFERA DE BAQUELITE DE 1/2"
21	1	082.60395	ESCALA DE DOSAGEM 250MM
22	1	412.38174	BUCHA DO VARÃO ROSCADO
23	1	425.60511	CHAPA DA JANELA USINADA 36 FLEX INOX
24	1	425.60642	VARAO ROSCADO DA JANELA NG2 (INOX)
25	1	520.38178	PS MANIVELA DA JANELA
26	1	525.47724	PS PORCA DA JANELA COM ROSCA INOX
27	1	525.60505	PS JANELA MAIOR 36 FLEX INOX



ITEM	QTD	CÓDIGO	DESCRIÇÃO
1	6	016.00126	PAR 5/16" X 3/4" UNC RI INOX
2	8	016.58043	PA FR S/PO INOX 304 MA 8 X 16 RI POL
3	6	017.01533	PORCA SEXT 5/16" UNC INOX
4	8	017.58044	PO NY INOX 304 MABX 8 CHV 13 POL
5	2	018.49541	REBITE ROSCADO M10 X 1,5 RI C.PLANA INOX
6	6	020.00231	ARRUELA LISA 5/16" PESADA ZB
7	2	020.00232	ARRUELA LISA 3/8"
8	1	045.60673	CHAPA CENTRAL PROTECAO ESTEIRAS NG2
9	1	045.60674	CHAPA TAMPA PROTECAO TRASEIRA
10	2	056.49738	MANIPULO MTM 4526 - M10 X 25 MA INOX
11	1	520.60675	PS LAT ESQ PROTECAO DAS ESTEIRAS NG2
12	1	520.60678	PS LAT ESQ PROTECAO DAS ESTEIRAS NG2

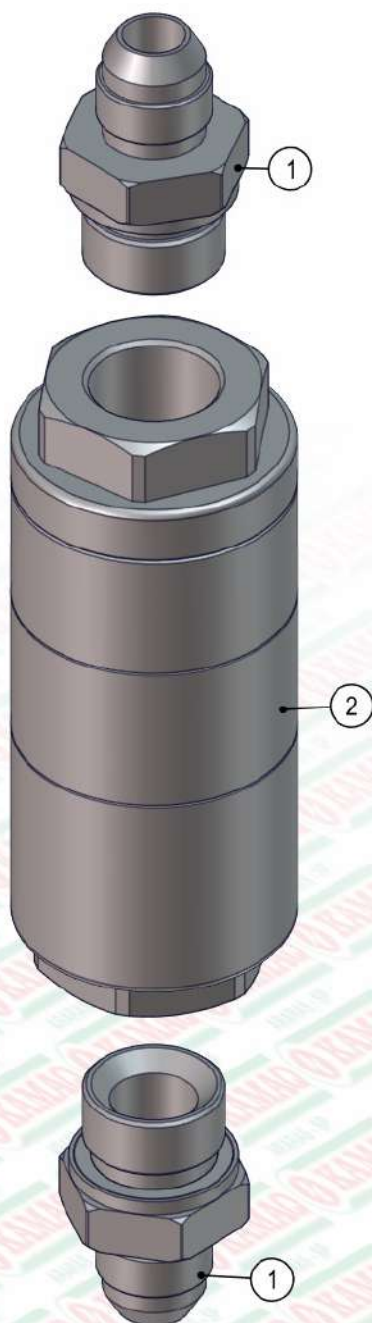


ITEM	QTD	CÓDIGO	DESCRIÇÃO
1	6	016.00126	PAR 5/16" X 3/4" UNC RI INOX
2	6	018.49542	REBITE M8 INOX ORC00S-M80-035.100A
3	6	019.00217	ARRUELA DE PRESSAO 5/16" PESADA
4	6	020.00231	ARRUELA LISA 5/16" PESADA ZB
5	1	525.60680	PS PROTECAO LATERAL ESQUERDA 60 C FLEX
6	1	525.60688	PS PROT LAT DIR K 60 C FLEX 170+260 INOX

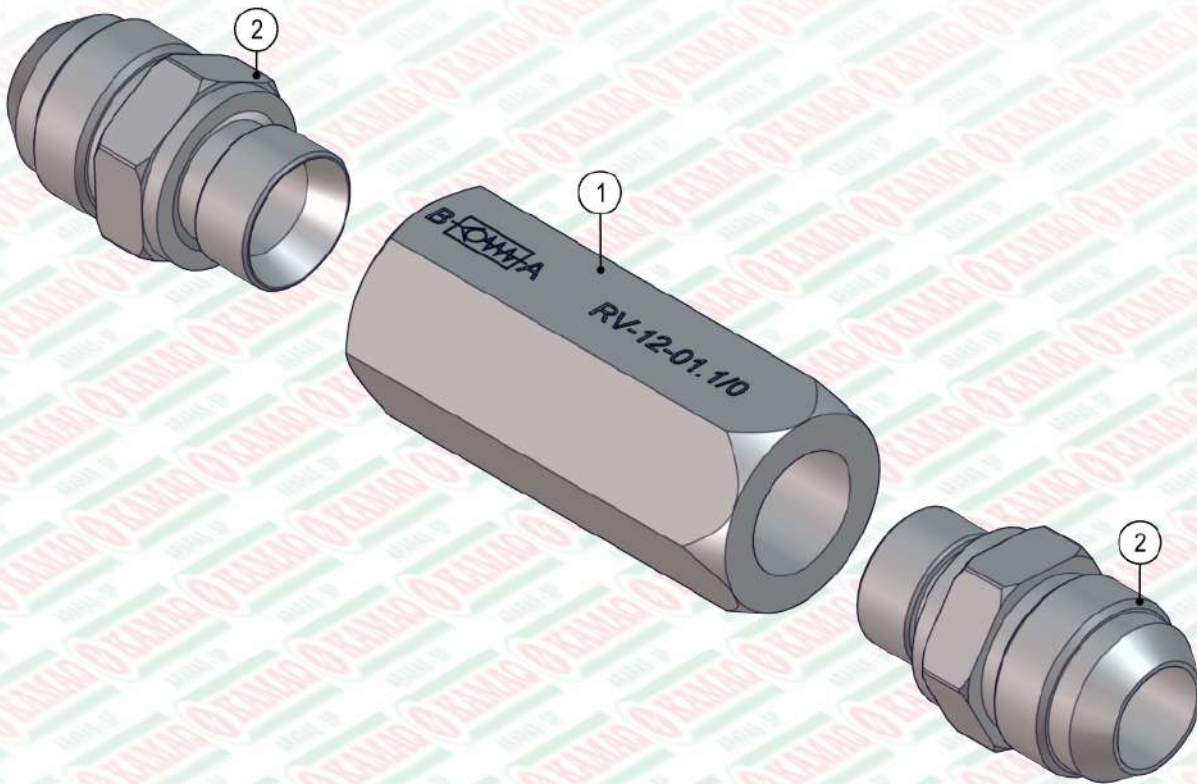


ITEM	QTD	CÓDIGO	DESCRIÇÃO
1	5	016.00126	PAR 5/16" X 3/4" UNC RI INOX
2	2	016.38583	PAR 3/8" X 3/4" UNC RI INOX
3	5	017.01533	PORCA SEXT 5/16" UNC INOX
4	2	017.01534	PORCA SEXT 3/8" UNC INOX
5	2	018.49541	REBITE ROSCADO M10 X 1,5 RI C.PLANA INOX
6	5	019.00217	ARRUELA DE PRESSAO 5/16" PESADA
7	2	019.00218	ARRUELA DE PRESSÃO 3/8"
8	5	020.00231	ARRUELA LISA 5/16" PESADA ZB
9	2	020.00232	ARRUELA LISA 3/8"
10	1	050.28077	COT 90° FG 7/8 JIC X MACHO 7/8 JIC
11	1	050.31661	ADAP 90° MACHO 1.1/16 X FEMEA GIR 1.1/16

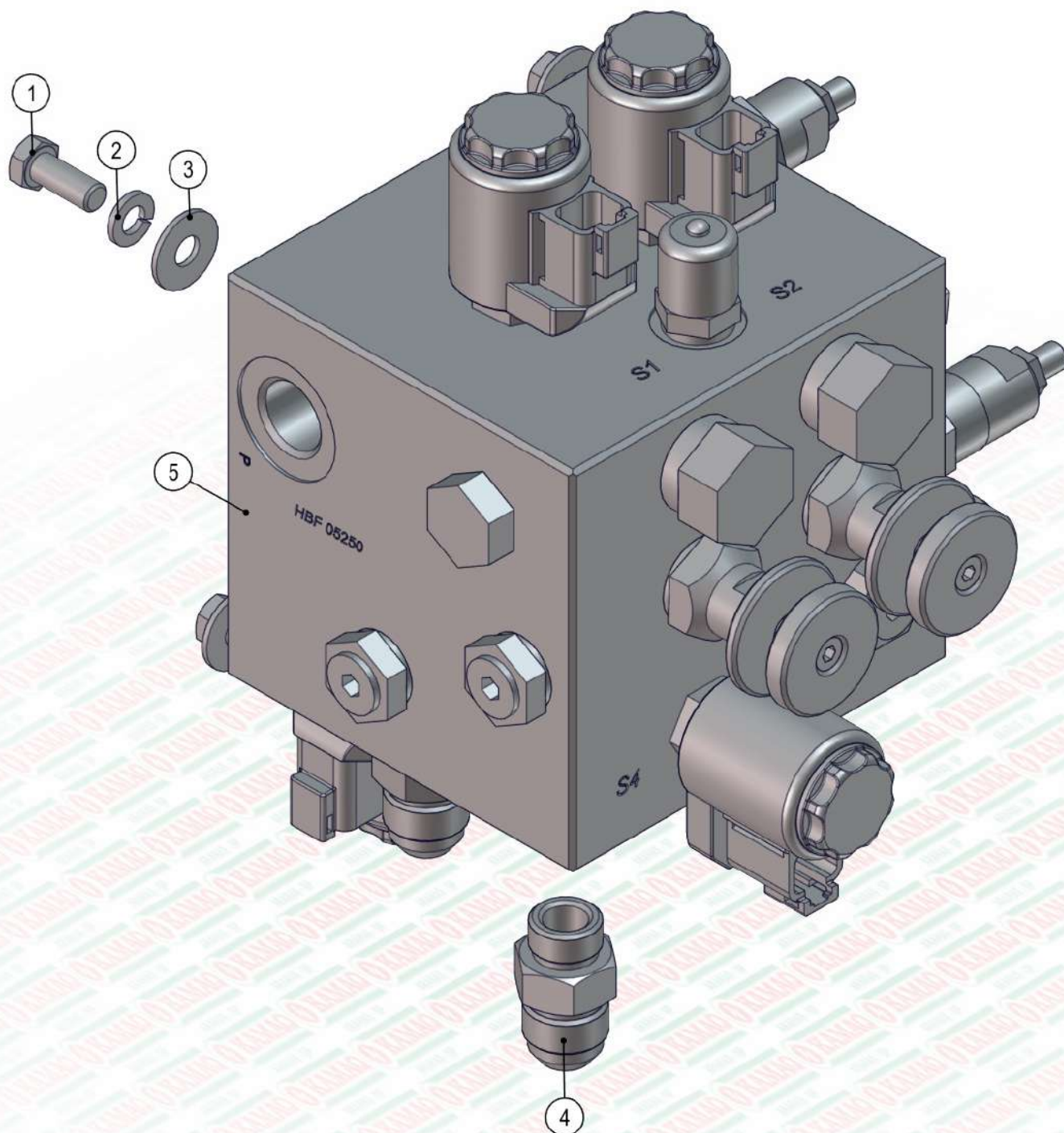
ITEM	QTD	CÓDIGO	DESCRIÇÃO
12	1	050.55006	ADAPTADOR 7/8" UNF x 7/8" JIC (37°)
13	1	050.57011	ADAP MACHO 7/8" UNF X FG 1.1/16" JIC
14	2	056.49738	MANIPULO MTM 4526 - M10 X 25 MA INOX
15	1	520.46897	PS PROTECAO TRASEIRA DO BLOCO FLEX INOX
16	1	525.49969	PS SUP FIX VALVULA 36 FLEX REVERSIVEL
17	1	525.60657	PS TRAVA SUP SUPORTE BLOCO 36 FLEX INOX
18	1	910.50863	SBJ FILTRO PRESSAO SINTERIZADO IKRON 70L
19	1	910.80886	SBJ VALVULA DE RETENCAO DE FLUXO 1.1/16
20	1	920.38761	SBJ VALVULA FULL HD EM SERIE MONTADA



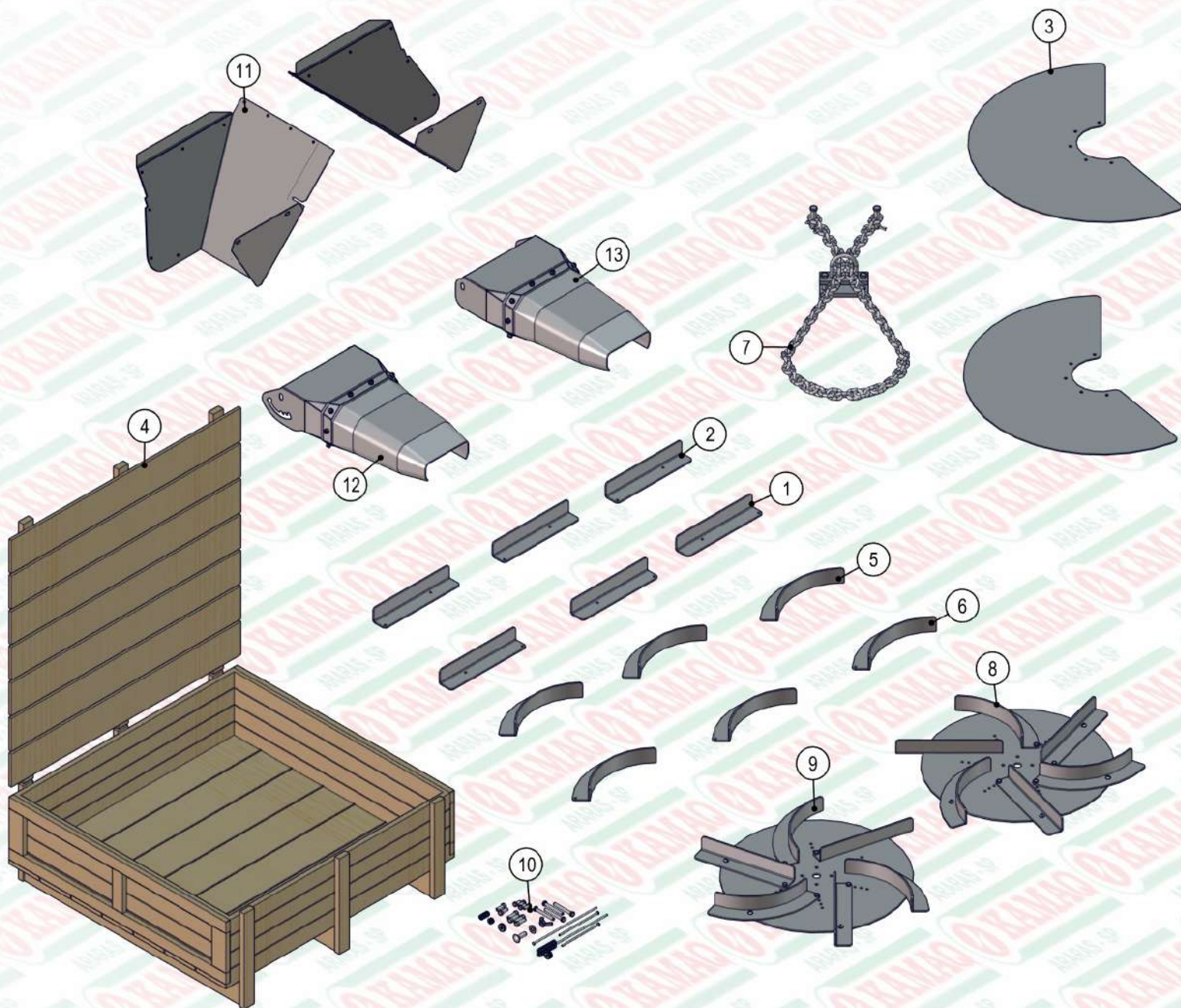
ITEM	QTD	CÓDIGO	DESCRIÇÃO
1	2	050.53796	ADAP 3/4" BSP QUADRING X 1 1/16" JIC
2	1	050.53831	FILTRO PRESSAO SINTERIZADO IKRON 70 L



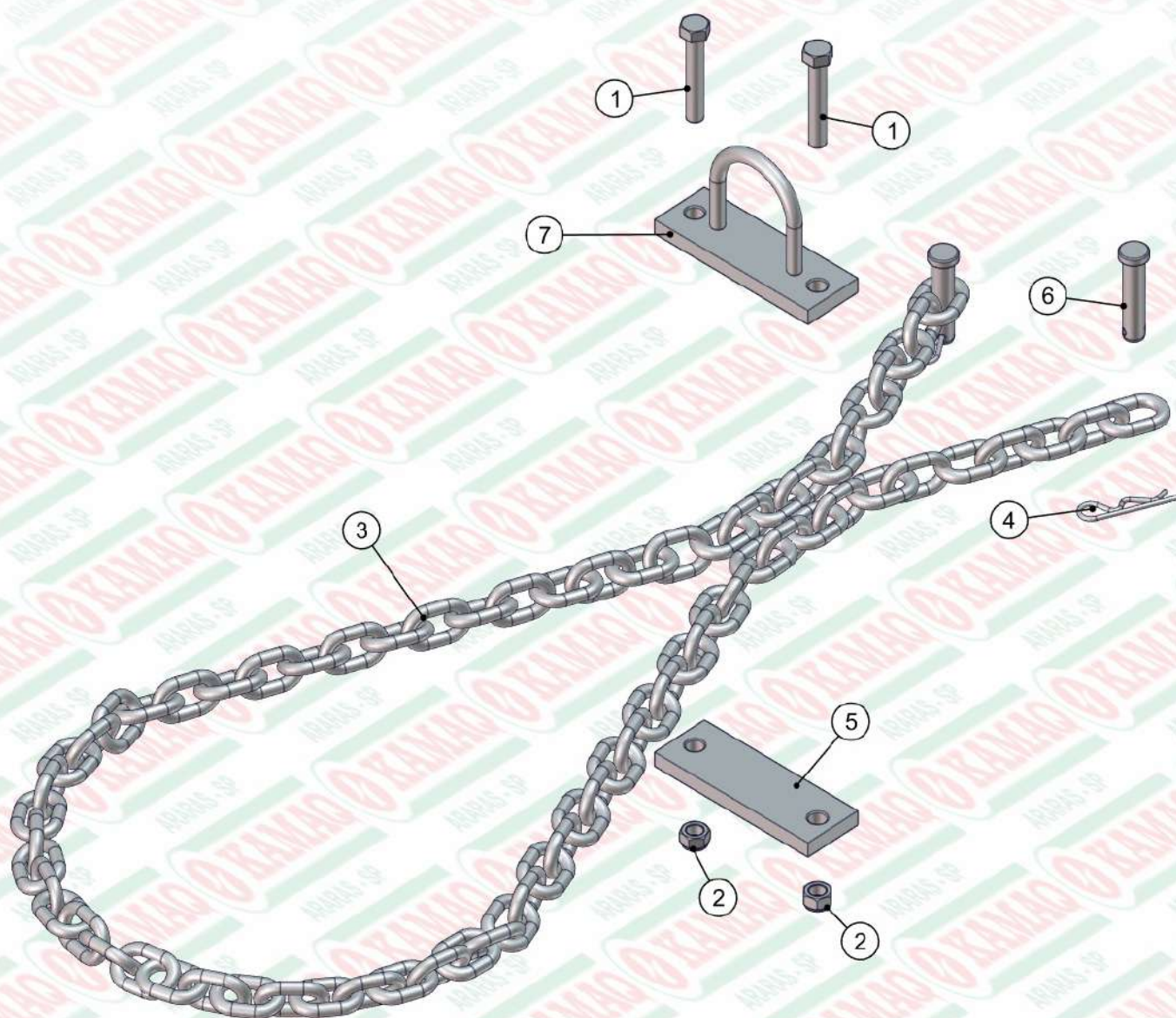
ITEM	QTD	CÓDIGO	DESCRIÇÃO
1	1	050.28509	VALVULA RETENCAO BLFP2154
2	2	050.31663	ADAP MACHO 1/2 BSP X 1.1/16 JIC



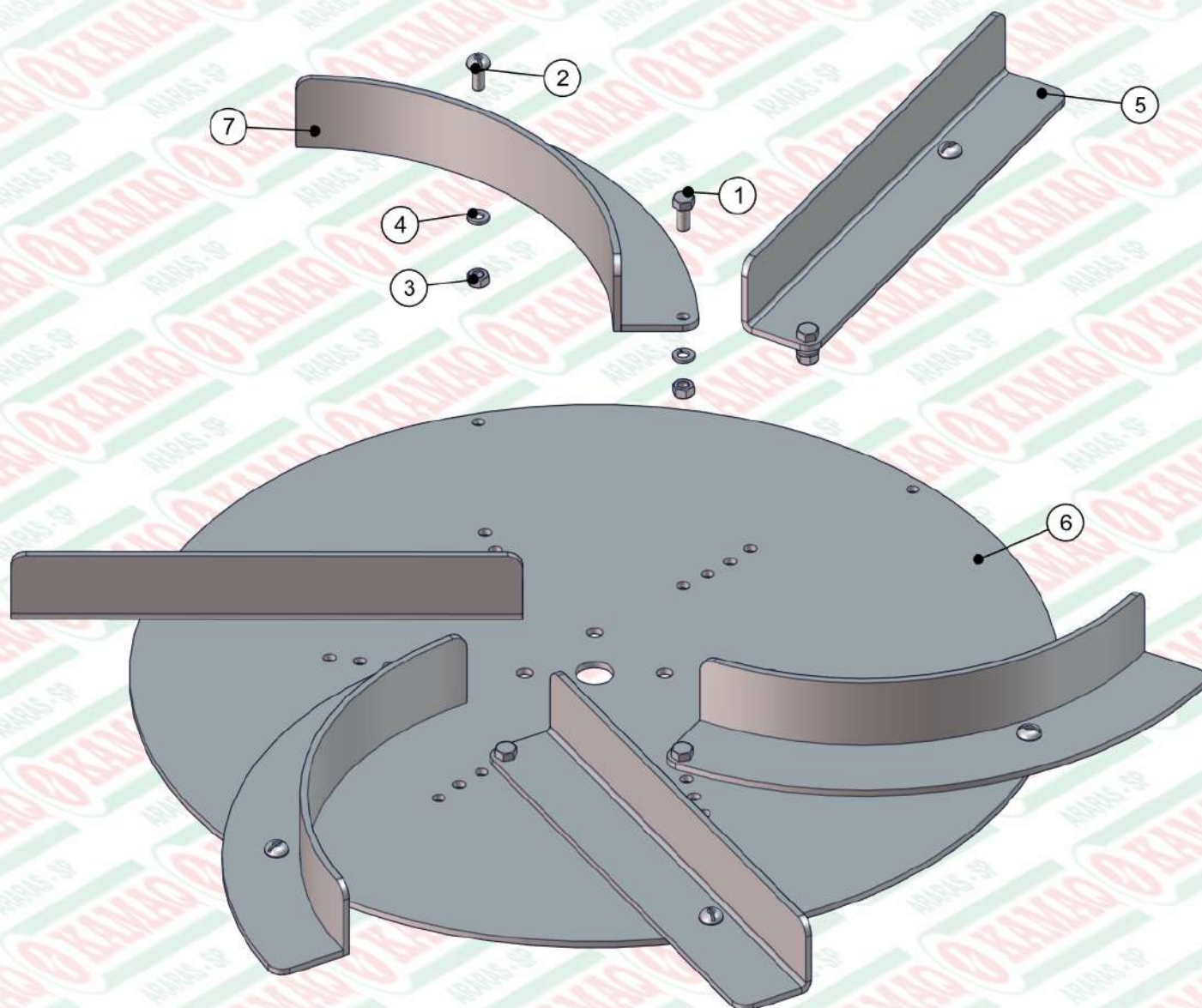
ITEM	QTD	CÓDIGO	DESCRIÇÃO
1	4	016.49412	PAR M8 X 20 MA INOX
2	4	019.00217	ARRUELA DE PRESSAO 5/16" PESADA
3	4	020.00231	ARRUELA LISA 5/16" PESADA ZB
4	6	071.11938	ADAP 3/4 UNF O'RING X 7/8 JIC
5	1	050.36137	VALVULA CONTROLADORA DE FLUXO HD FULL



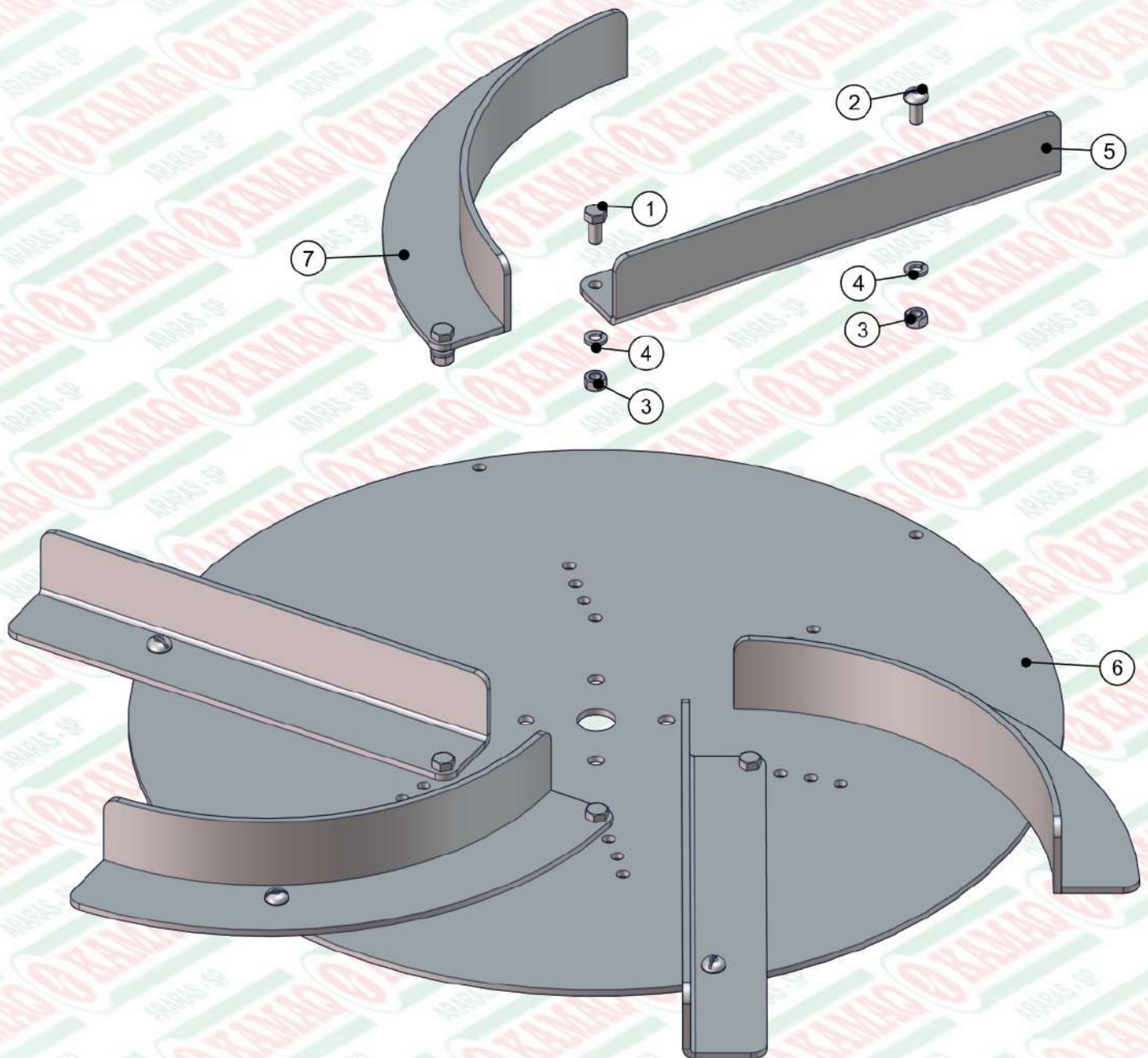
ITEM	QTD	CÓDIGO	DESCRIÇÃO
1	3	035.37333	PALHETA RETA DIREITA 600
2	3	035.37334	PALHETA RETA ESQUERDA 600
3	2	035.50579	CHAPA PROTECAO DISCO CALCARIO MAIOR
4	1	080.24623	CAIXA AMERICANA FECHADA 15MM 940X910X230
5	3	520.40766	PS PALHETA CURVA MAIOR ESQUERDA
6	3	520.40771	PS PALHETA CURVA MAIOR DIREITA
7	1	920.18005	SBJ CORRENTE DE SEGURANCA KOMANDER
8	1	920.40770	SBJ DISCO MAIOR DE CALCARIO ESQUERDO
9	1	920.40772	SBJ DISCO MAIOR DE CALCARIO DIREITO
10	1	920.60734	SBJ REPARO PARAFUSOS FLEX NG3
11	1	920.60862	SBJ BOCAL CALC K 60 C HD FULL FLEX INOX
12	1	925.47023	SBJ BICA DIR. ARTICULADA COM LONA INOX
13	1	925.47024	SBJ BICA ESQ. ARTICULADA COM LONA INOX



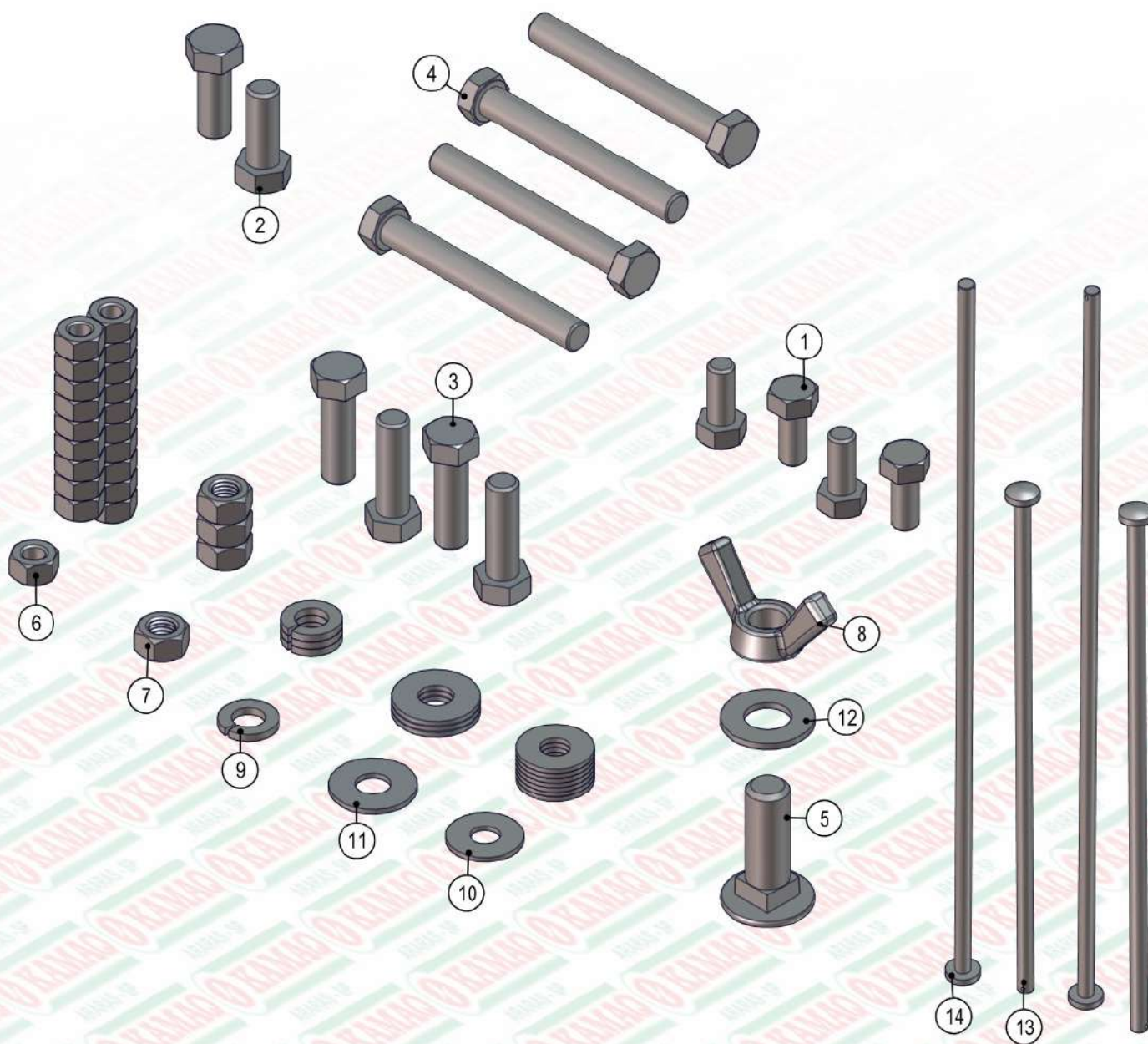
ITEM	QTD	CÓDIGO	DESCRIÇÃO
1	2	016.00150	PAR 1/2" X 3" WW RI ZB
2	2	017.10996	PORCA PARLOCK 1/2" WW 13MM ZB
3	1	043.15675	CORRENTE 3/8 GALVANIZADA C/ 72 ELOS
4	2	063.06558	GRAMPO R 1/8"X73MM
5	1	122.15668	CHAPA DE APERTO DO GRAMPO
6	2	412.13757	PINO DE TRAVA DA CORRENTE DE SEGURANCA
7	1	520.15669	PS GRAMPO CORRENTE



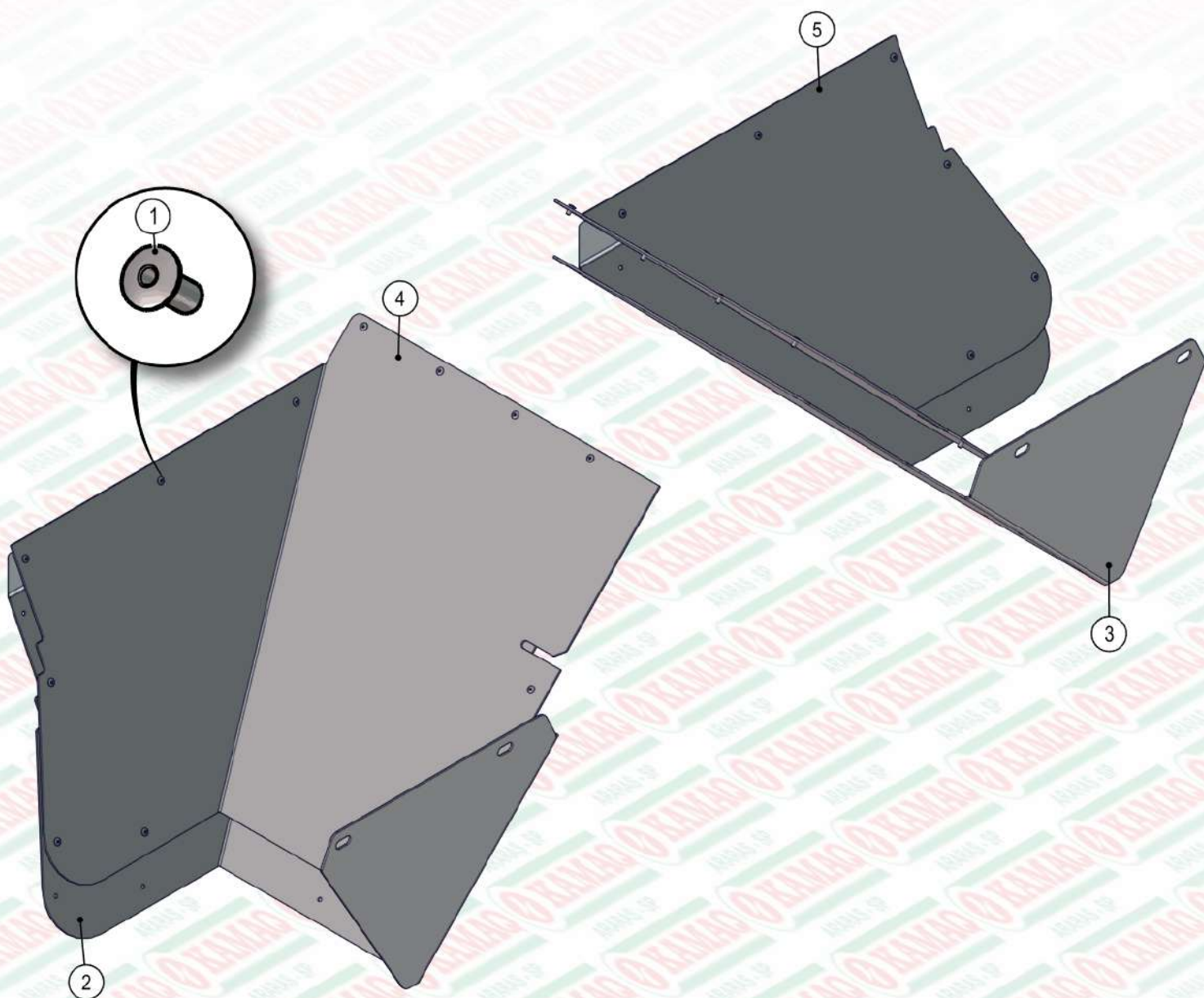
ITEM	QTD	CÓDIGO	DESCRIÇÃO
1	6	016.00126	PAR 5/16" X 3/4" UNC RI INOX
2	6	016.23330	PAR FENDA 5/16" X 3/4" UNC INOX CAB. RED
3	12	017.01533	PORCA SEXT 5/16" UNC INOX
4	12	019.00217	ARRUELA DE PRESSAO 5/16" PESADA
5	3	035.37334	PALHETA RETA ESQUERDA 600
6	1	035.37335	DISCO DAS PALHETAS 600
7	3	520.40766	PS PALHETA CURVA MAIOR ESQUERDA



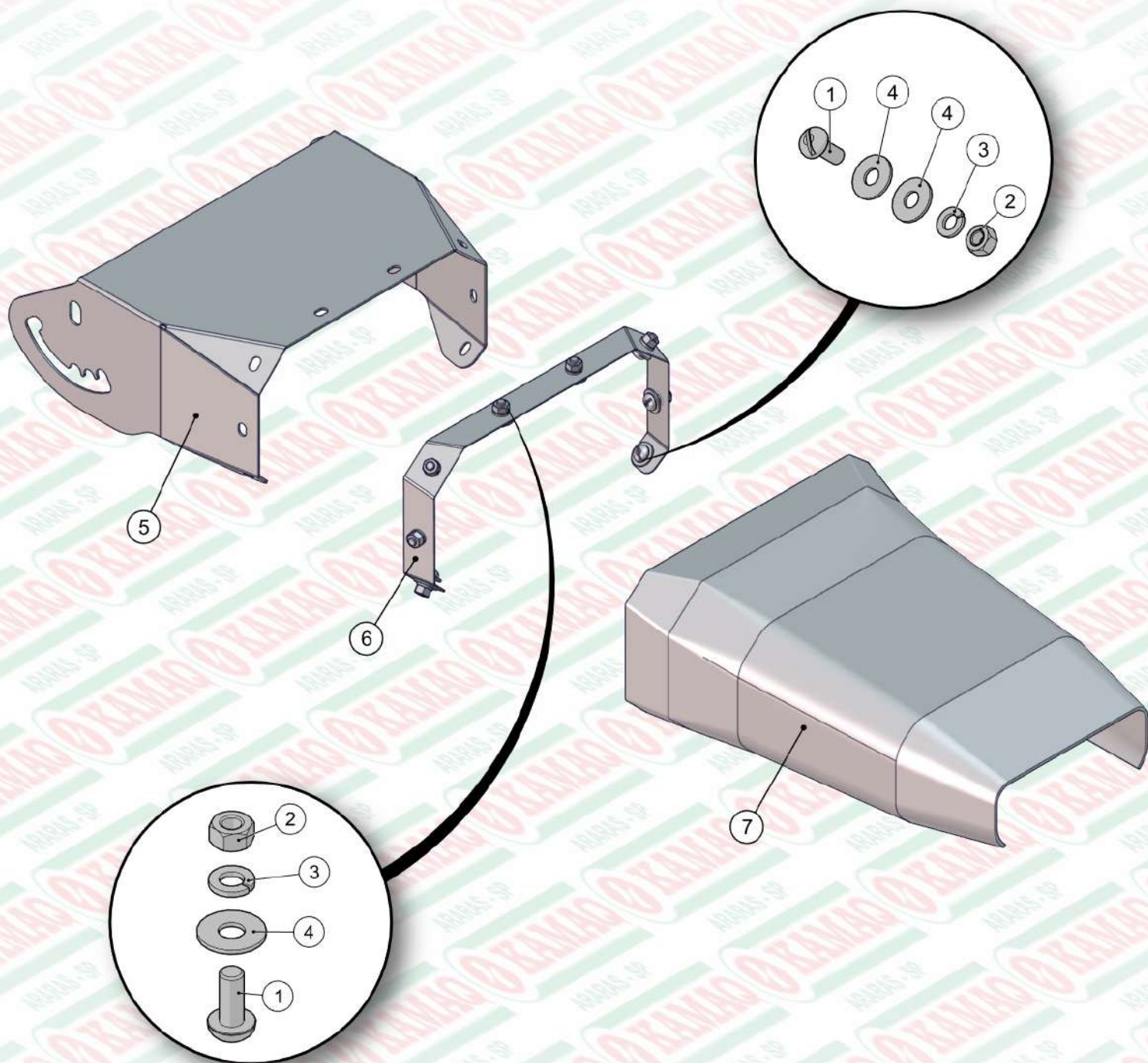
ITEM	QTD	CÓDIGO	DESCRIÇÃO
1	6	016.00126	PAR 5/16" X 3/4" UNC RI INOX
2	6	016.23330	PAR FENDA 5/16" X 3/4" UNC INOX CAB. RED
3	12	017.01533	PORCA SEXT 5/16" UNC INOX
4	12	019.00217	ARRUELA DE PRESSAO 5/16" PESADA
5	3	035.37333	PALHETA RETA DIREITA 600
6	1	035.37335	DISCO DAS PALHETAS 600
7	3	520.40771	PS PALHETA CURVA MAIOR DIREITA



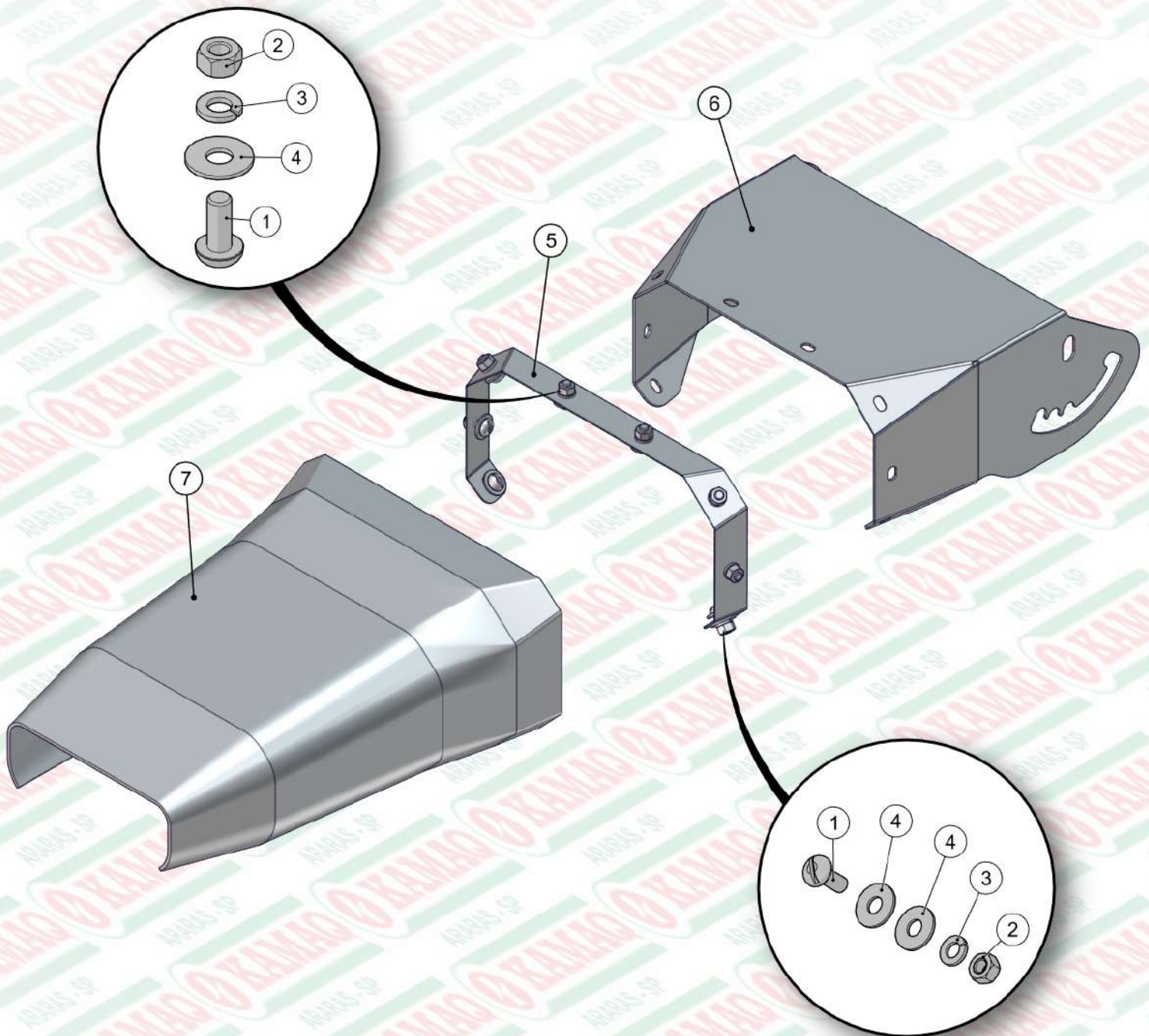
ITEM	QTD	CÓDIGO	DESCRIÇÃO
1	4	016.00126	PAR 5/16" X 3/4" UNC RI INOX
2	2	016.00133	PARAF. SEXT. 3/8"x1" UNC
3	4	016.01535	PAR SEXT 3/8" X 1.1/4" UNC RI INOX
4	4	016.17934	PAR 3/8" X 3" UNC RP 8.8
5	1	016.35923	PAR FRANCES 1/2" X 1.1/2" UNC INOX
6	20	017.01533	PORCA SEXT 5/16" UNC INOX
7	4	017.01534	PORCA SEXT 3/8" UNC INOX
8	1	017.35924	PORCA BORBOLETA 1/2" UNC INOX
9	4	019.00218	ARRUELA DE PRESSÃO 3/8"
10	8	020.00231	ARRUELA LISA 5/16" PESADA ZB
11	4	020.00232	ARRUELA LISA 3/8"
12	1	045.42944	ARRUELA LISA 1/2" MAIOR INOX
13	2	412.43903	PINO DE EMENDA DA ESTEIRA 170MM PESADO
14	2	412.44963	PINO DE EMENDA DA ESTEIRA 260 PESADO



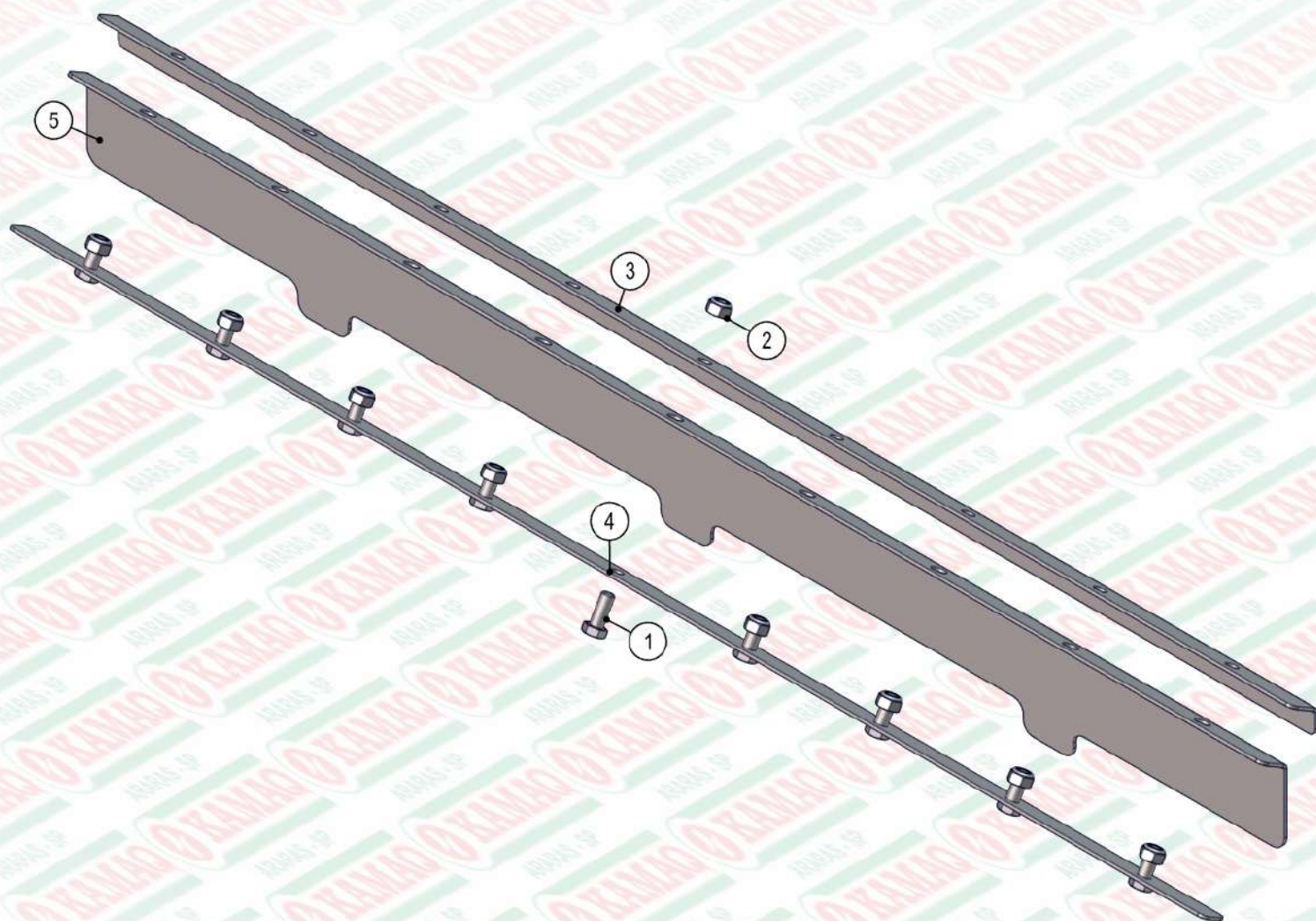
ITEM	QTD	CÓDIGO	DESCRIÇÃO
1	26	018.04920	REBITE POP REF 408 4 X 8MM
2	1	035.60853	CHAPA BOCAL ESQ K 60 C HD FULL FLEX INOX
3	1	035.60858	CHAPA BOCAL DIR K 60 C HD FULL FLEX INOX
4	1	113.60860	NYLON BOCAL DE CALCARIO ESQ K 12000 FLEX
5	1	113.60861	NYLON BOCAL CALC DIR K 60 C HD FULL FLEX INOX



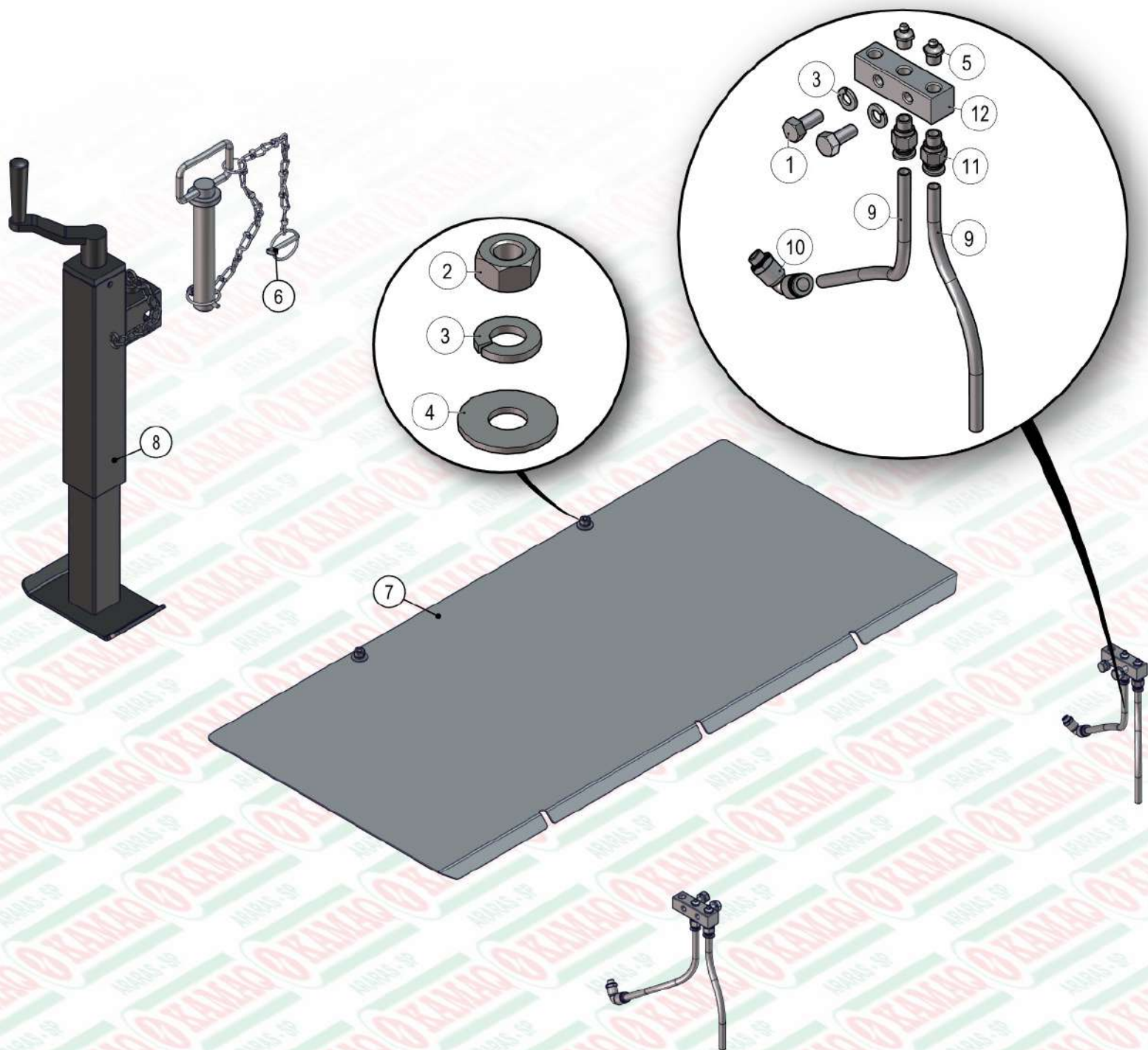
ITEM	QTD	CÓDIGO	DESCRIÇÃO
1	8	016.23330	PAR FENDA 5/16" X 3/4" UNC INOX CAB. RED
2	8	017.01533	PORCA SEXT 5/16" UNC INOX
3	8	019.00217	ARRUELA DE PRESSAO 5/16" PESADA
4	10	020.00231	ARRUELA LISA 5/16" PESADA ZB
5	1	045.42935	BICA MAIOR DIREITA ARTICULADA INOX
6	1	045.42954	FITA DE APERTO BICA ARTICULADA INOX
7	1	113.42967	LONA DA BICA LONGA CAFEIIRA



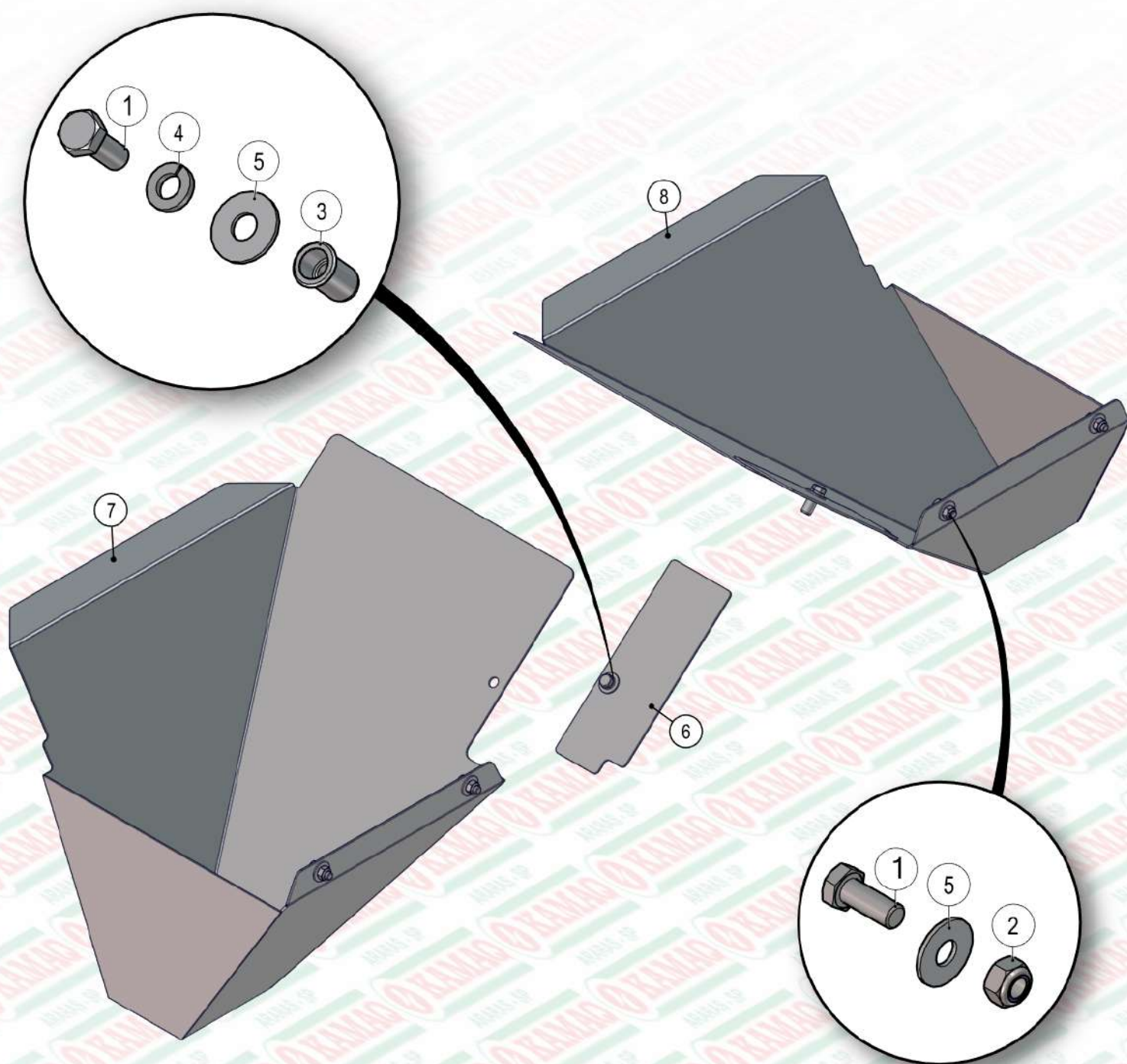
ITEM	QTD	CÓDIGO	DESCRIÇÃO
1	8	016.23330	PAR FENDA 5/16" X 3/4" UNC INOX CAB. RED
2	8	017.01533	PORCA SEXT 5/16" UNC INOX
3	8	019.00217	ARRUELA DE PRESSAO 5/16" PESADA
4	10	020.00231	ARRUELA LISA 5/16" PESADA ZB
5	1	045.42954	FITA DE APERTO BICA ARTICULADA INOX
6	1	045.42956	BICA MAIOR ESQUERDA ARTICULADA INOX
7	1	113.42967	LONA DA BICA LONGA CAFFEEIRA



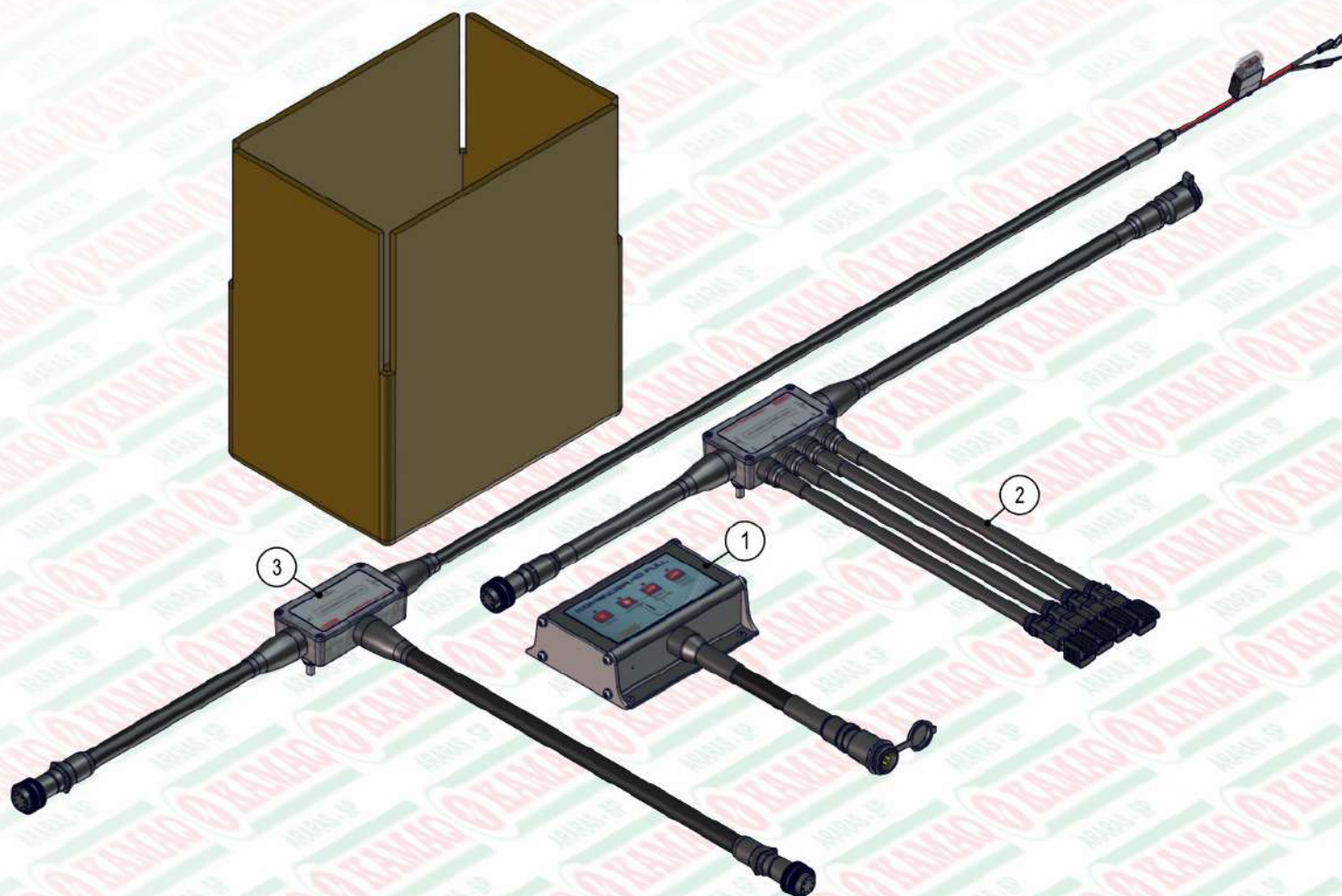
ITEM	QTD	CÓDIGO	DESCRIÇÃO
1	9	016.49412	PAR M8 X 20 MA INOX
2	9	017.58044	PO NY INOX 304 MABX 8 CHV 13 POL
3	1	045.60738	CHAPA DE APERTO SUPERIOR DA LONA NG2
4	1	045.60739	CHAPA DE APERTO INFERIOR DA LONA NG2
5	1	113.60737	LONA DA ESTEIRA NG2



ITEM	QTD	CÓDIGO	DESCRIÇÃO
1	4	016.00126	PAR 5/16" X 3/4" UNC RI INOX
2	2	017.01533	PORCA SEXT 5/16" UNC INOX
3	6	019.00217	ARRUELA DE PRESSAO 5/16" PESADA
4	2	020.00231	ARRUELA LISA 5/16" PESADA ZB
5	4	021.00247	GRAXEIRA 1/8" BSP RETA
6	1	030.28803	PINO DE ENGATE Ø28MM (RIMA 33597)
7	1	045.60679	TAMPA SUP CENTRAL K 60 FLEX 170+260 INOX
8	1	050.21149	PE DE APOIO KOMANDER
9	4	050.47697	MANGUEIRA (TUBO) Ø8MM X Ø6MM NYLON
10	2	050.47698	ADAPTADOR 90° 1/8" NPT X TUBO Ø8MM - PU
11	4	050.47699	ADAPTADOR RETO 1/8" BSP X TUBO Ø8MM - PU
12	2	422.53474	DISTRIBUIDOR DE LUBRIFICACAO FLEX



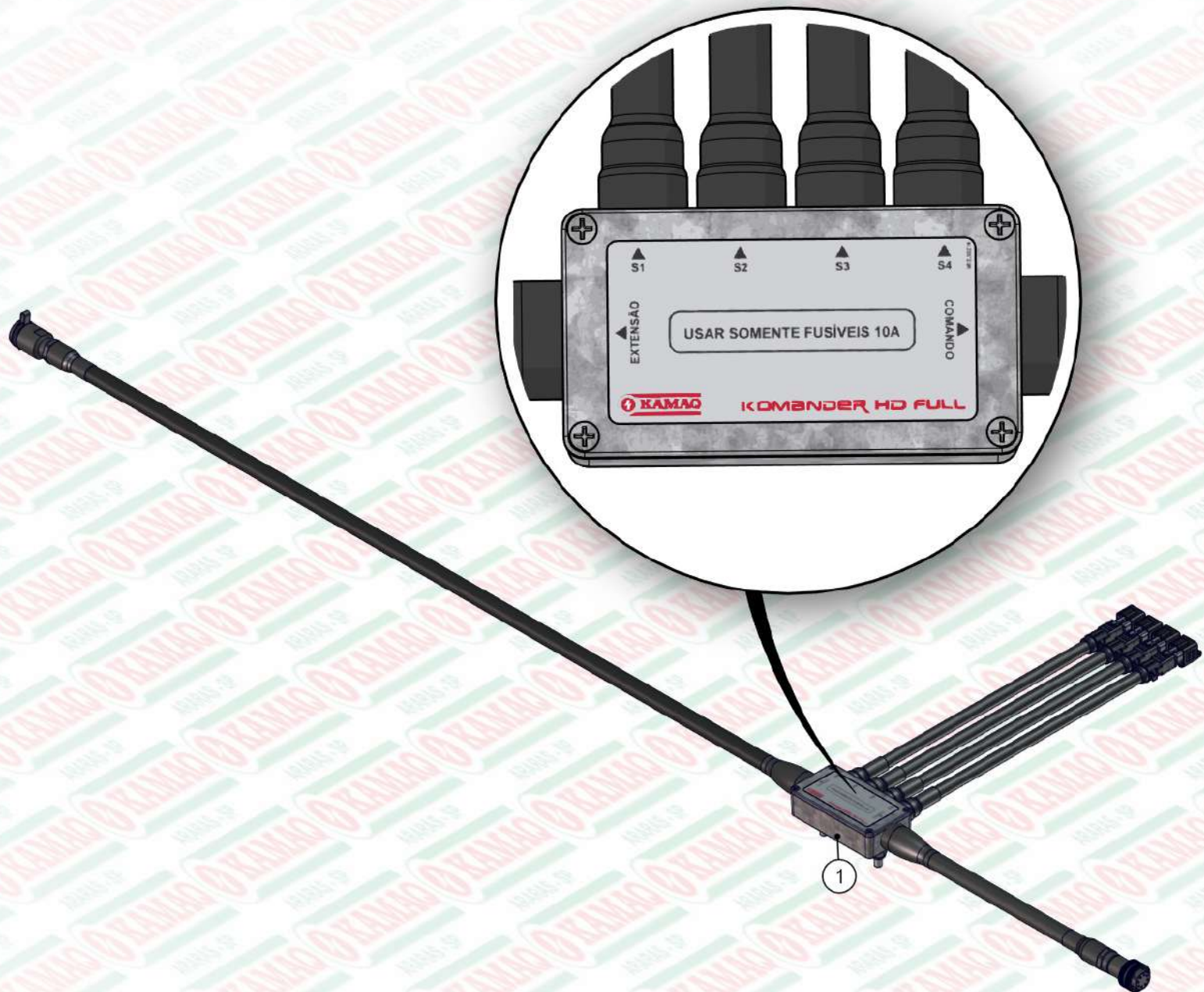
ITEM	QTD	CÓDIGO	DESCRIÇÃO
1	6	016.49412	PAR M8 X 20 MA INOX
2	4	017.58044	PO NY INOX 304 MABX 8 CHV 13 POL
3	2	018.49542	REBITE M8 INOX ORC00S-M80-035.100A
4	2	019.60158	ARRUELA DE PRESSAO 5/16" INOX
5	6	020.00231	ARRUELA LISA 5/16" PESADA ZB
6	2	045.60744	CHAPA COMPLEMENTO BOCAL K60 170+270 INOX
7	1	525.60746	PS BOCAL ADUBO ESQUERDO FLEX 450 INOX
8	1	525.60747	PS BOCAL ADUBO DIREITO FLEX 450 INOX



ITEM	QTD	CÓDIGO	DESCRIÇÃO
1	1	910.54724	SBJ CAIXA DE COMANDO - HD FULL
2	1	920.55281	SBJ CHICOTE DO IMPLEMENTO KOMANDERFULL (NG)
3	1	920.55282	SBJ CHICOTE DO TRATOR KOMANDER FULL (NG)



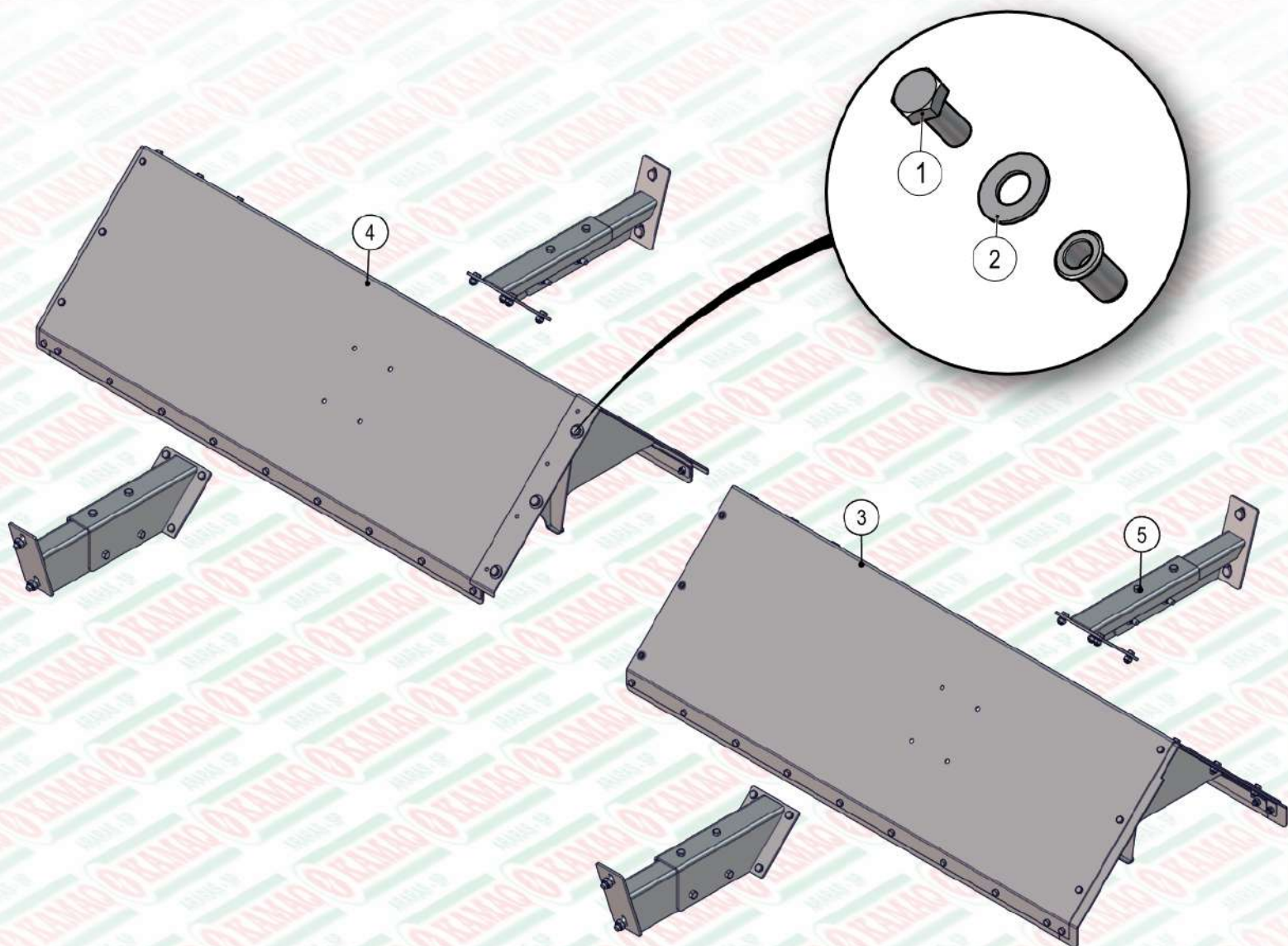
ITEM	QTD	CÓDIGO	DESCRIÇÃO
1	1	910.54724	SBJ CAIXA DE COMANDO - HD FULL



ITEM	QTD	CÓDIGO	DESCRIÇÃO
1	1	920.55281	SBJ CHICOTE DO IMPLEMENTO KOMANDERFULL (NG)



ITEM	QTD	CÓDIGO	DESCRIÇÃO
1	1	920.55282	SBJ CHICOTE DO TRATOR KOMANDER FULL (NG)



ITEM	QTD	CÓDIGO	DESCRIÇÃO
1	3	016.38743	PAR M10 X 25 MA RI INOX
2	3	045.42944	ARRUELA LISA 1/2" MAIOR INOX
3	1	925.60950	SBJ DEFLETOR TRASEIRO K 60 (455+455) INOX
4	1	925.60951	SBJ DEFLETOR DIANTEIRO K 60 (455+455) INOX
5	4	925.60956	SBJ FIXACAO DO DEFLETOR K60 455+455 INOX