

**ADUBADEIRA DE PRECISÃO
KOMANDER 60 - CARDAN - INOX**

Kamaq - Máquinas e Implementos Agrícolas Ltda

Via Industrial 550 - Distrito Industrial - Araras/SP

CEP 13602-030

www.kamaq.com.br - atendimento@kamaq.com.br

pabx 19 3541-3022

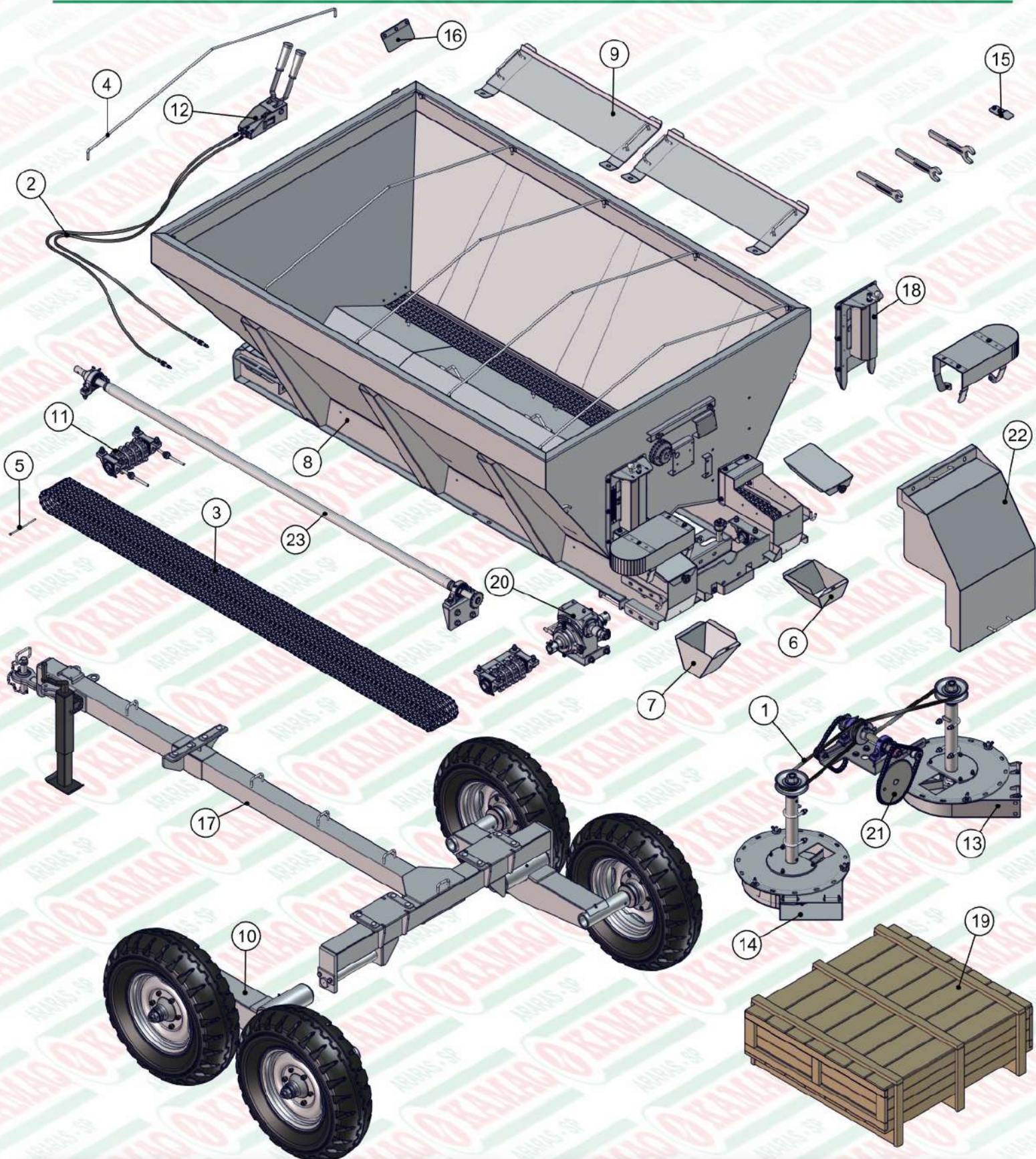
fax 19 3541-5418

Janeiro/2015

REVISÃO
JANEIRO/2018

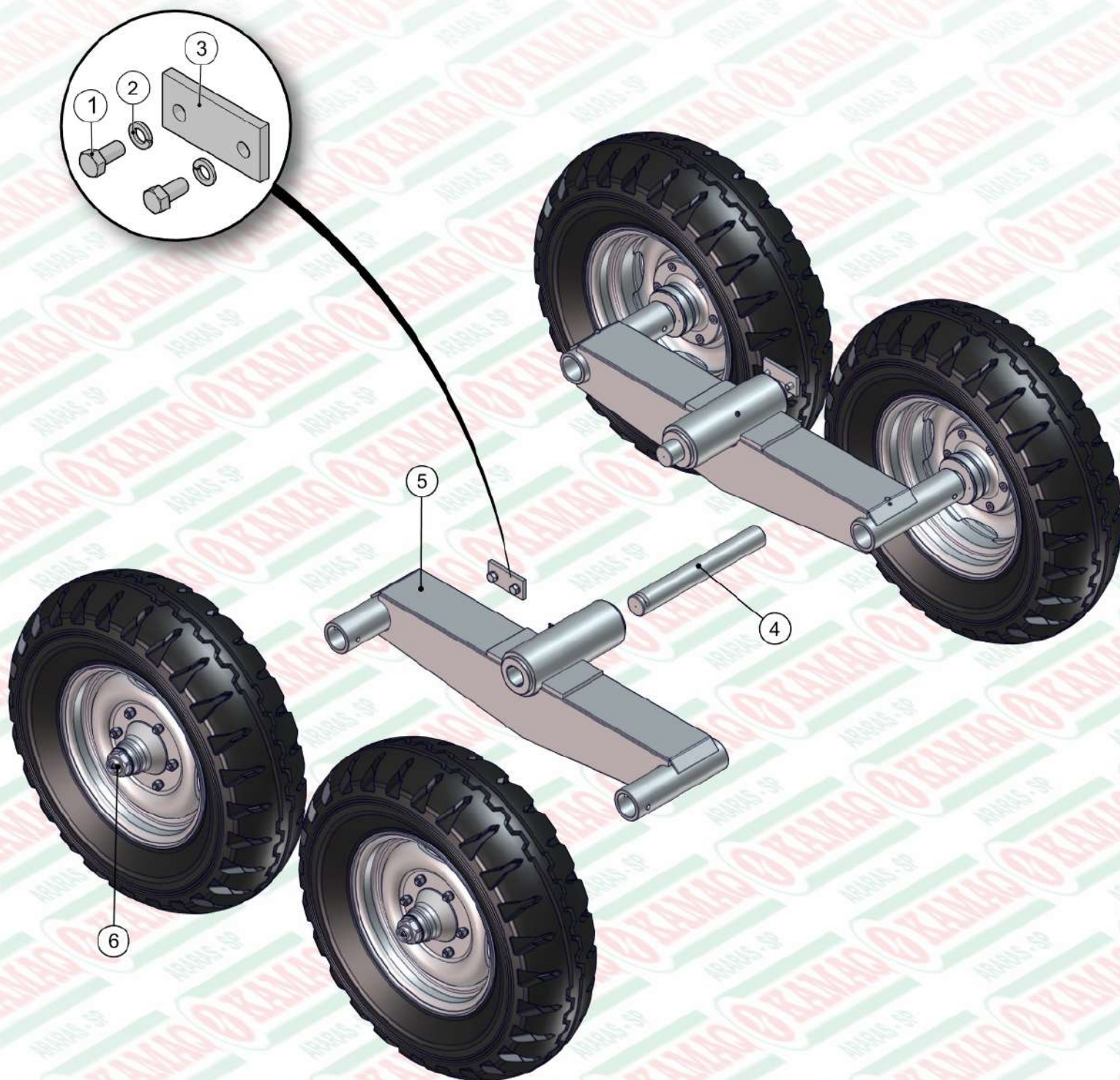
SÉRIE **A**

Z25.50163

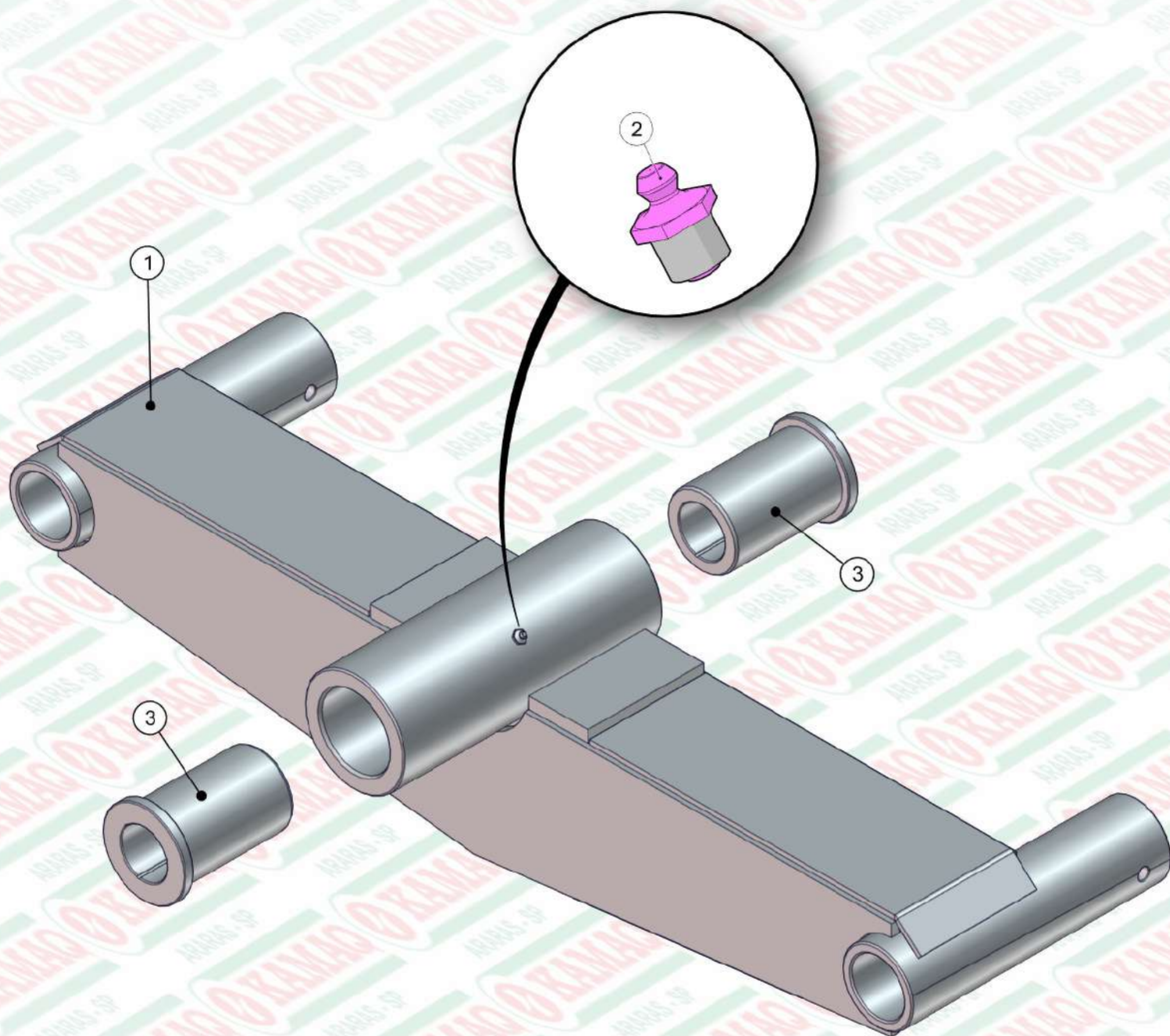


ITEM	QTD	CÓDIGO	DESCRIÇÃO
1	2	022.18069	CORREIA B-56
2	2	039.04838	CABO FLEXIVEL PARA KOMANDER 60
3	2	050.42658	ESTEIRA 170MM - MALHA 1" X 1" PESADA
4	5	212.50399	PENDURAL KOMANDER 60 - (170)
5	2	412.43903	PINO DE EMENDA DA ESTEIRA 170MM PESADO
6	1	520.35512	PS BOCAL INOX DIREITO LANCE NORMAL 4 ENG
7	1	520.35513	PS BOCAL INOX ESQUERDO LANCE NORMAL 4ENG
8	1	525.52076	PS CARCACA K 60 HP/HD/CARDAN INOX (170)
9	4	525.53837	PS DEFLETOR K60 - (170) INOX
10	1	910.37466	SBJ BALANCIN COM PNEUS
11	1	920.28587	SBJ ROTACAO DAS ESTEIRAS 4 ENGR. QUADRAD
12	1	920.38914	SBJ CONTROLE REMOTO (GERAL)SEM CABO

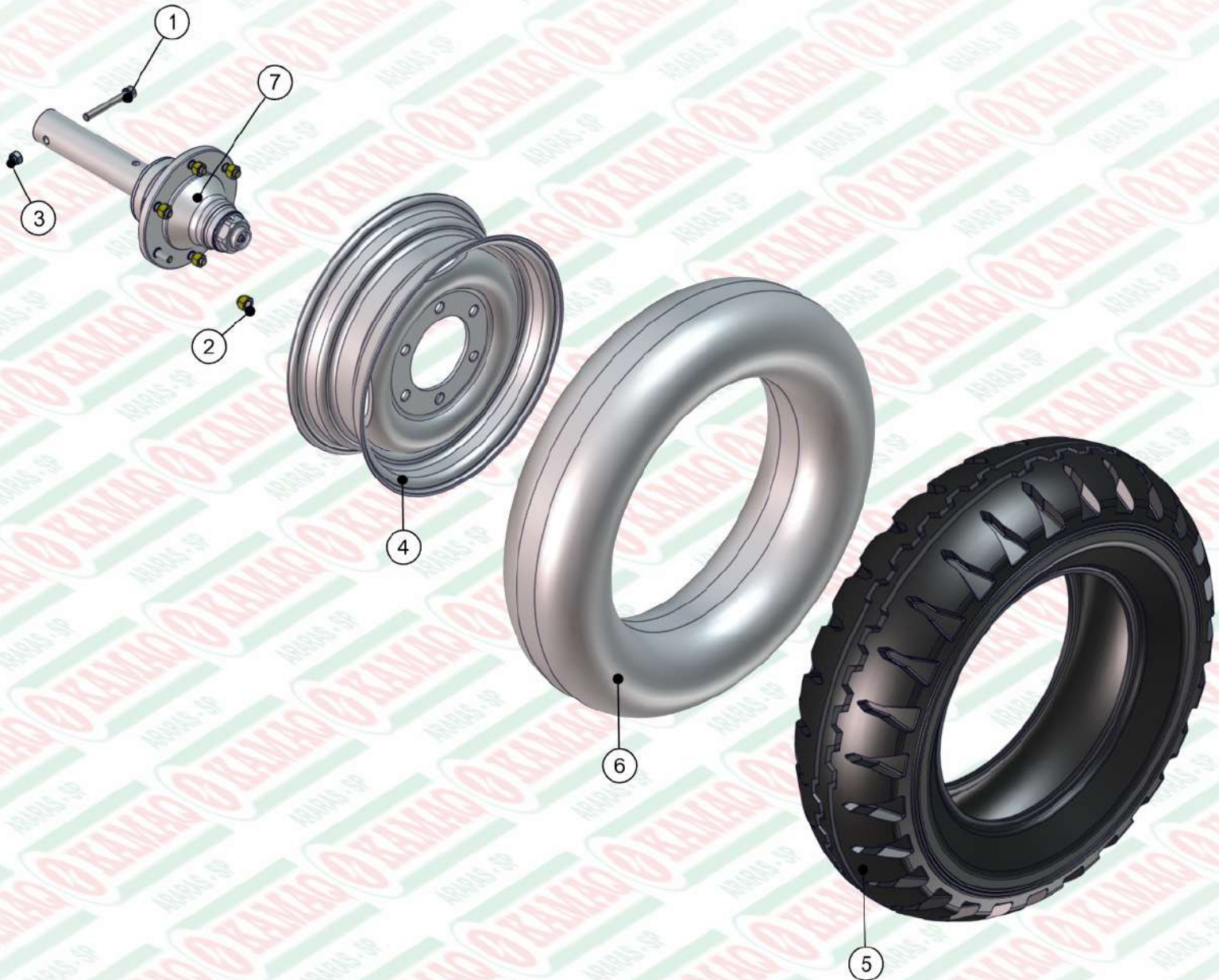
ITEM	QTD	CÓDIGO	DESCRIÇÃO
13	1	920.39822	SBJ VENTILADOR DIR. MECANICO INOX
14	1	920.39823	SBJ VENTILADOR ESQ. MECANICO INOX
15	1	920.41331	SBJ FIXAÇÃO DO CONTROLE REMOTO
16	2	920.44172	SBJ LONA DA ESTEIRA /2
17	1	920.53757	SBJ EIXO ENGATE K 60
18	2	925.47746	SBJ JANELA C/ ROSCA INOX - (170)
19	1	925.47972	SBJ CAIXA MAD. KOMANDER 22-36-60/2 INOX
20	1	925.51153	SBJ REDUTOR R5 TRASEIRO COM BASE INOX
21	1	925.51155	SBJ ACIONAMENTO TRAS KOMANDER MEC INOX
22	1	925.53723	SBJ COMP GERAIS 22/36/60 CARDAN INOX 170
23	1	925.53858	SBJ ACIONAM PRINCIPAL K 60/80 INOX (170)



ITEM	QTD	CÓDIGO	DESCRIÇÃO
1	4	016.00144	PAR SEXT 1/2" X 1" WW RI ZB
2	4	019.00220	ARRUELA DE PRESSAO 1/2 PESADA
3	2	223.01581	TRAVA DO PINO DO BALANCIM
4	2	422.01570A	EIXO DA ARTICUL. BALANCIM TRATADO
5	2	910.37465	SBJ BALANCIN DO TANDEN
6	4	920.01296	SBJ CUBO COM RODA KOMANDER 36

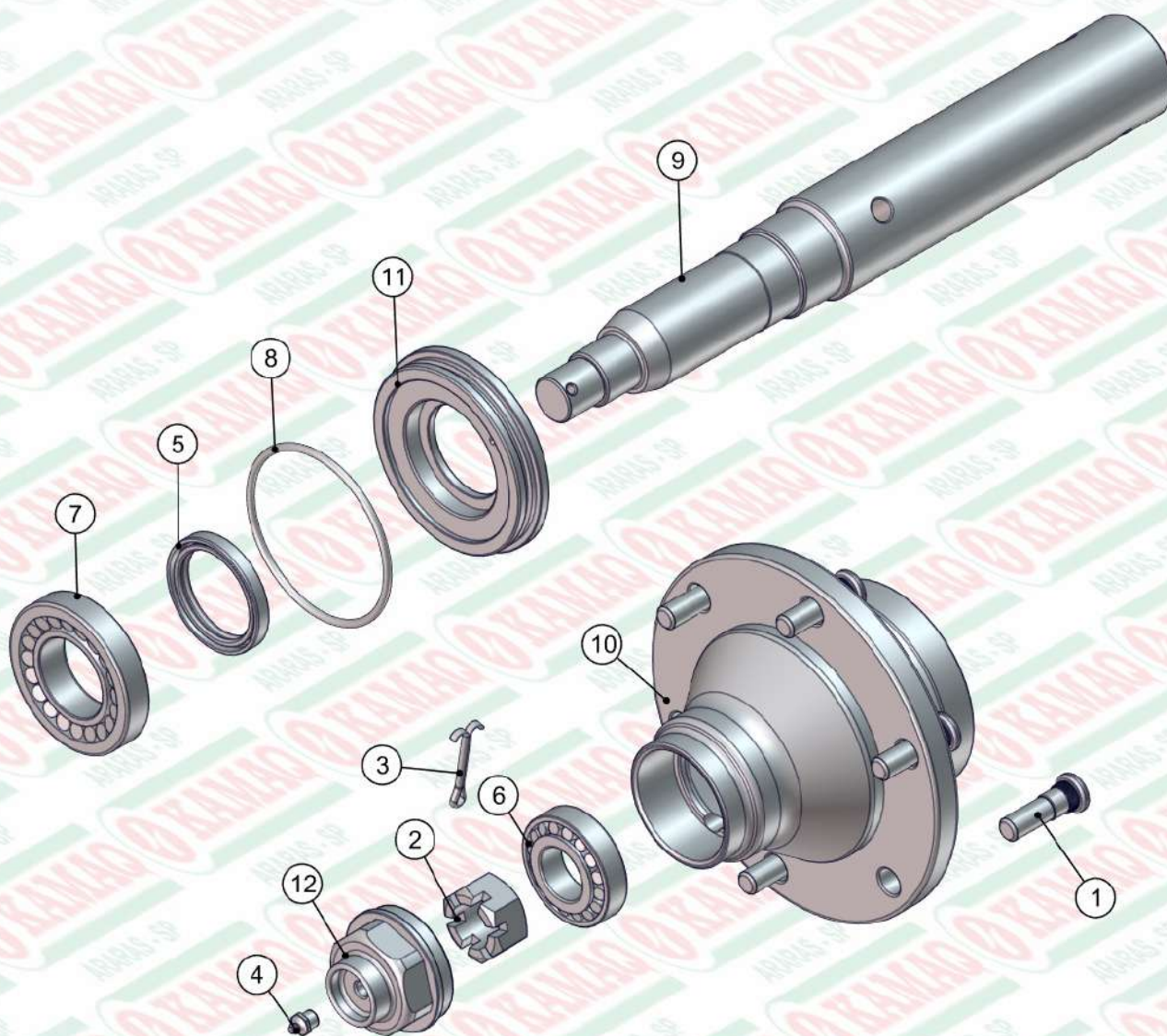


ITEM	QTD	CÓDIGO	DESCRIÇÃO
2	1	021.00247	GRAXEIRA 1/8" BSP RETA
3	2	422.02386	BUCHA FUNDIDA DO TANDEN - CF 2110
1	1	520.01568	PS BALANCIM DO TANDEN

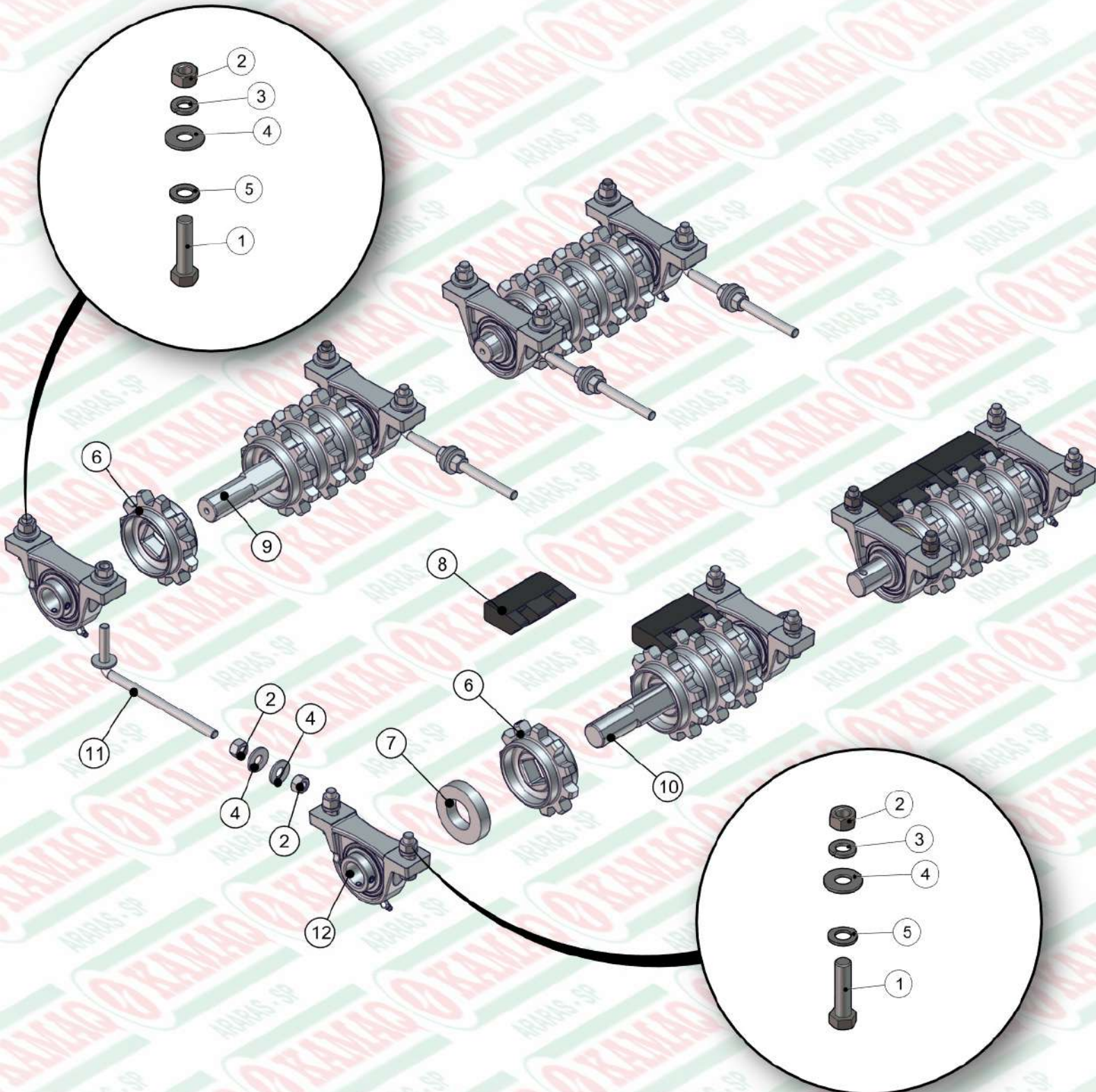


ITEM	QTD	CÓDIGO	DESCRIÇÃO
1	1	016.18900	PAR ALLEN 1/2" X 3.1/2" WW
2	6	017.00208	PORCA CONICA 1/2" UNF ZB
3	1	017.10996	PORCA PARLOCK 1/2" WW 13MM ZB
4	1	041.00458	RODA 2166 6 FUROS ARO 16

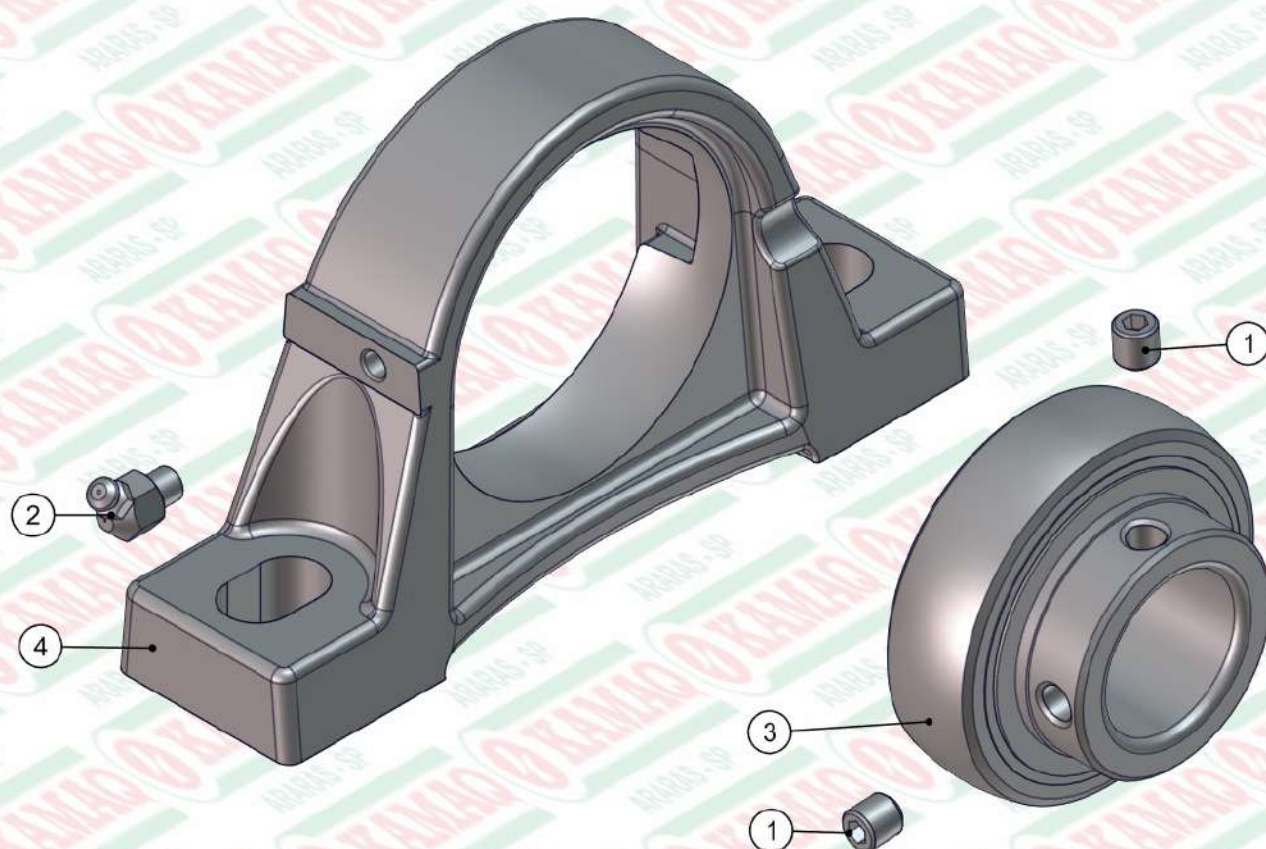
ITEM	QTD	CÓDIGO	DESCRIÇÃO
5	1	047.00508	PNEU RA28 10.5/65-16 - 8 LONAS
6	1	047.01376	CAMARA 16L540 - 10.5 E 7.50
7	1	922.01295	SBJ CUBO DE RODA K36/60 MONTADO



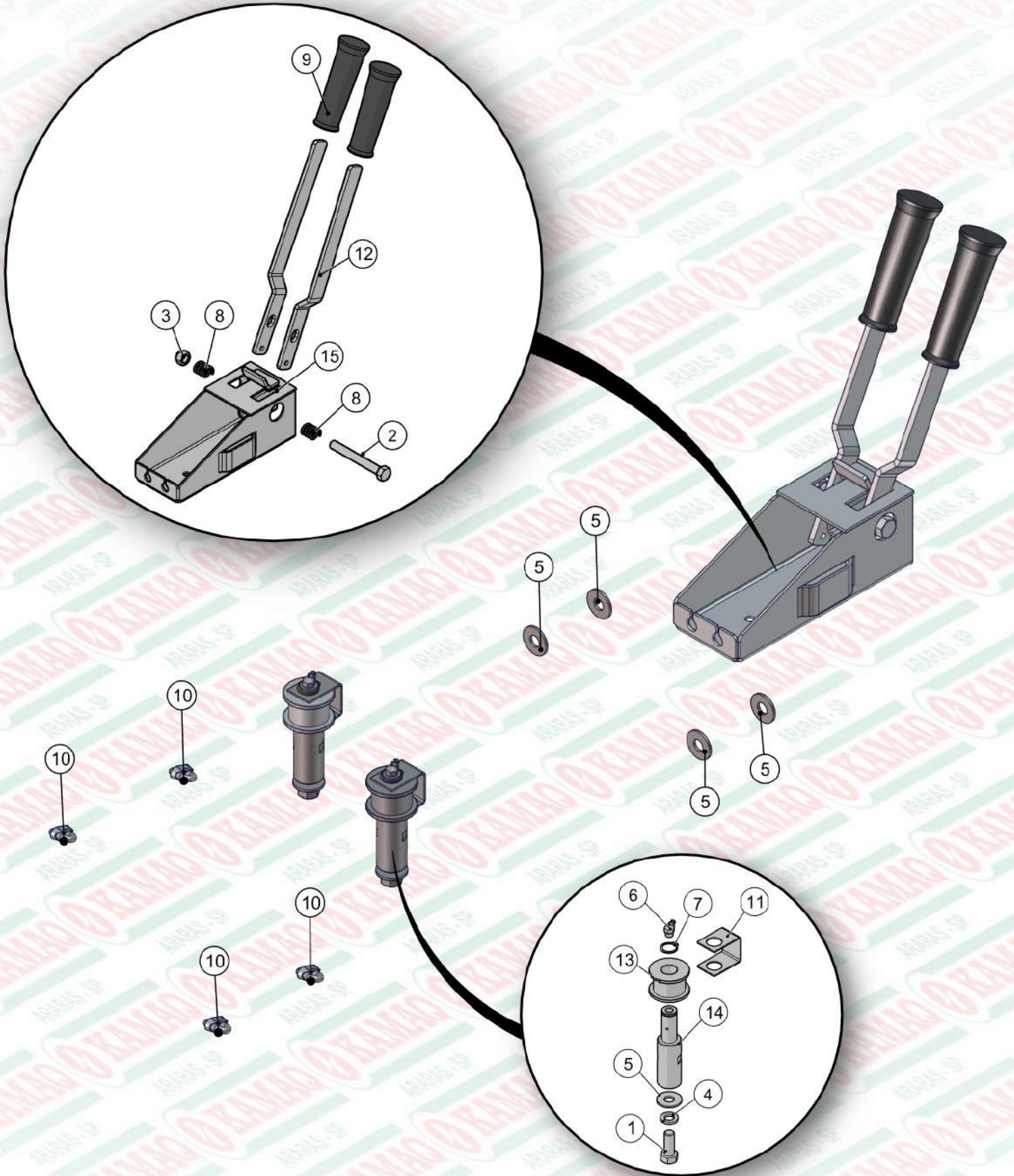
ITEM	QTD	CÓDIGO	DESCRIÇÃO
1	6	016.21219	PAR CRAVO 1/2"X1.3/4" UNF G5 BICROMATIZA
2	1	017.00204	PORCA CASTELO 1" UNF (14 FPP) ZB
3	1	018.00211	CUPILHA 3/16" X 2" 125PC KG
4	1	021.00247	GRAXEIRA 1/8" BSP RETA
5	1	023.00271	RETENTOR 01783 BRG
6	1	024.00280	ROLAMENTO 30206 (GN)
7	1	024.29223	ROLAMENTO 30209 (GN)
8	1	028.00432	ANEL O'RING 2239
9	1	422.01289	EIXO DO CUBO DA RODA 36/60
10	1	422.01292	CUBO DE RODA K-60 CF2102A
11	1	422.01297	TAMPA DO CUBO DE RODA K36 - CF 2103
12	1	422.21251	CALOTA CUBO RODA K 22 CF2124



ITEM	QTD	CÓDIGO	DESCRIÇÃO
1	12	016.00148	PAR SEXT 1/2" X 2" WW RI ZB
2	24	017.00191	PORCA 1/2" WW ZB
3	16	019.00220	ARRUELA DE PRESSAO 1/2 PESADA
4	16	020.00234	ARRUELA LISA 1/2" X 3MM ZB
5	12	020.00240	ARRUELA LISA ACO 24X13 X2.5MM Z. BRANCO
6	16	049.22213	ENGRENAGEM 11 DENTES KOMANDER
7	4	049.40473	ARRUELA DE FELTRO - Ø76 X Ø40 X 15
8	4	071.31638	BORRACHA ANTIQUEDA 25MM 4 ENGRENAGENS
9	2	412.37150	EIXO QUADRADO DIANTEIRO (4 ENGR. LIVRE)
10	2	423.01342	EIXO QUAD. TRASEIRO K 22-36-60
11	4	520.06030	PS ESTICADOR DE ESTEIRA KOMANDER INOX
12	8	910.37467	SBJ MANCAL P207 MONTADO

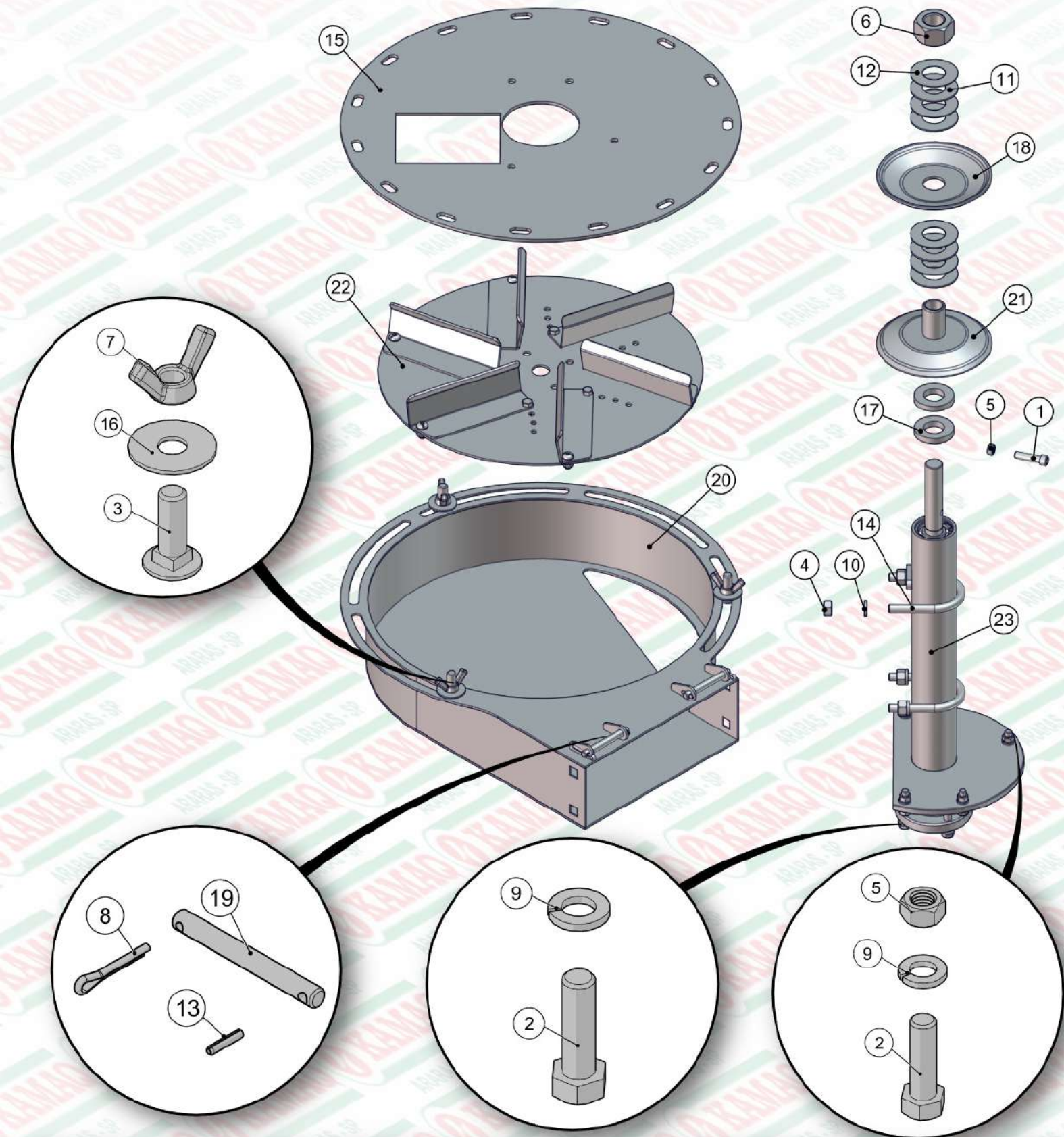


ITEM	QTD	CÓDIGO	DESCRIÇÃO
1	2	016.28171	PAR ALLEN S/CAB 5/16" X 5/16" UNF
2	1	021.00243	GRAXEIRA 1/4" UNF 45 GRAUS
3	1	024.00291	ROLAMENTO UCR 207 20 1.1/4" 2RS
4	1	024.00292	MANCAL P207



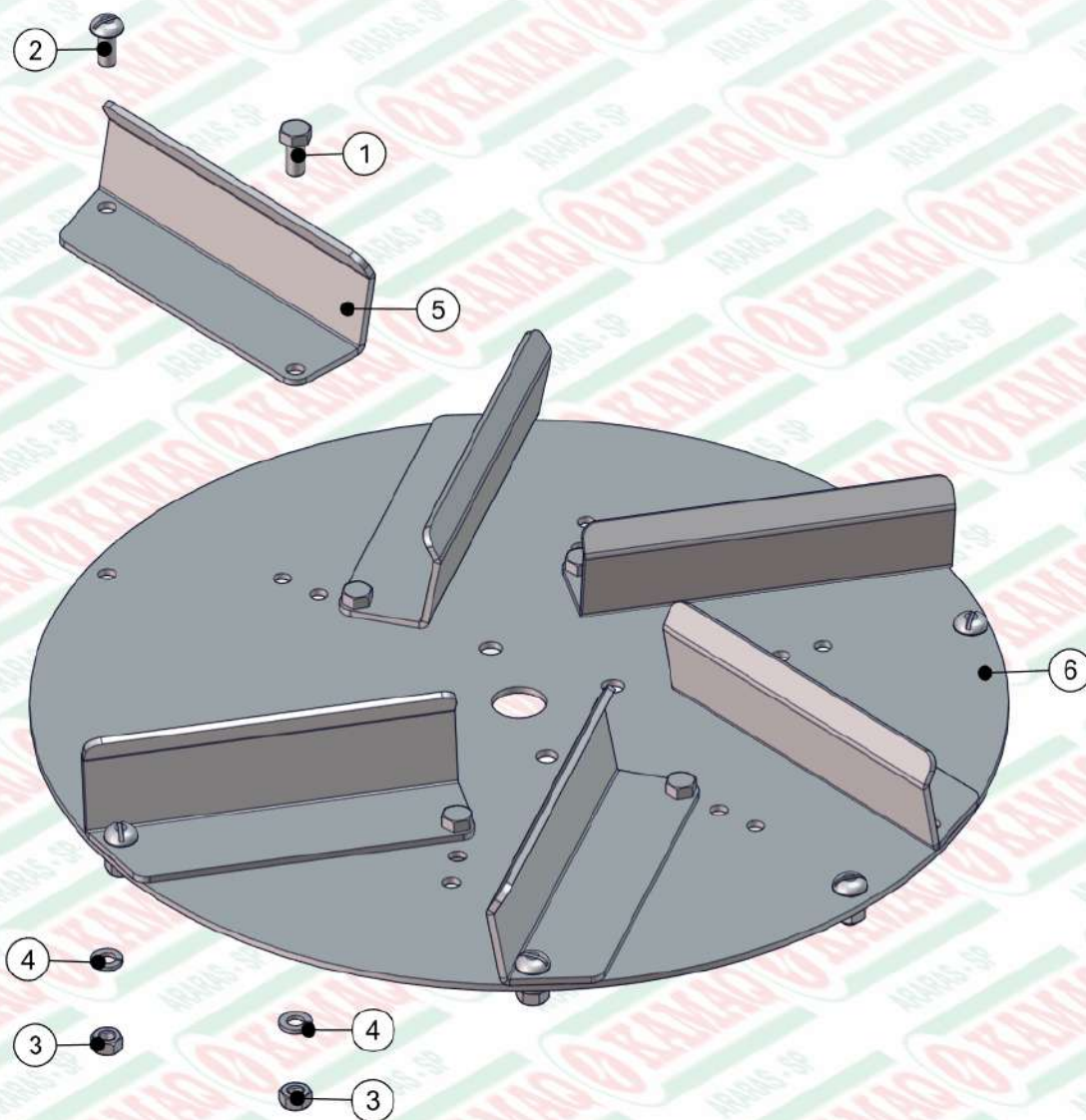
ITEM	QTD	CÓDIGO	DESCRIÇÃO
1	2	016.00145	PAR 1/2" X 1.1/4" WW RI ZB
2	1	016.00151	PAR 1/2" X 4" WW RP ZB
3	1	017.10996	PORCA PARLOCK 1/2" WW 13MM ZB
4	2	019.00220	ARRUELA DE PRESSAO 1/2 PESADA
5	6	020.00234	ARRUELA LISA 1/2" X 3MM ZB
6	2	021.00248	GRAXEIRA 1/8 GAS 45 GRAUS
7	2	025.00300	ANEL DE TRAVA E 19
8	2	053.03464	MOLA RETORNO ALAVANCA CONT REM

ITEM	QTD	CÓDIGO	DESCRIÇÃO
9	2	056.00549	MANOPLA DE BORRACHA MO-44
10	4	063.07444	GRAMPO 1.8 PARA CABO DE ACO
11	2	123.03435	GUIA PARA O CABO DE ACO
12	2	222.03458	ALAVANCA DO CONTROLE REMOTO ZINCADA
13	2	423.01349	CARRETEL DE NYLON DO ESTICADOR
14	2	423.03283	EIXO DO ESTICADOR CABO ACO
15	1	520.03457 R1	PS CAIXA CONTROLE REMOTO ZINCADA

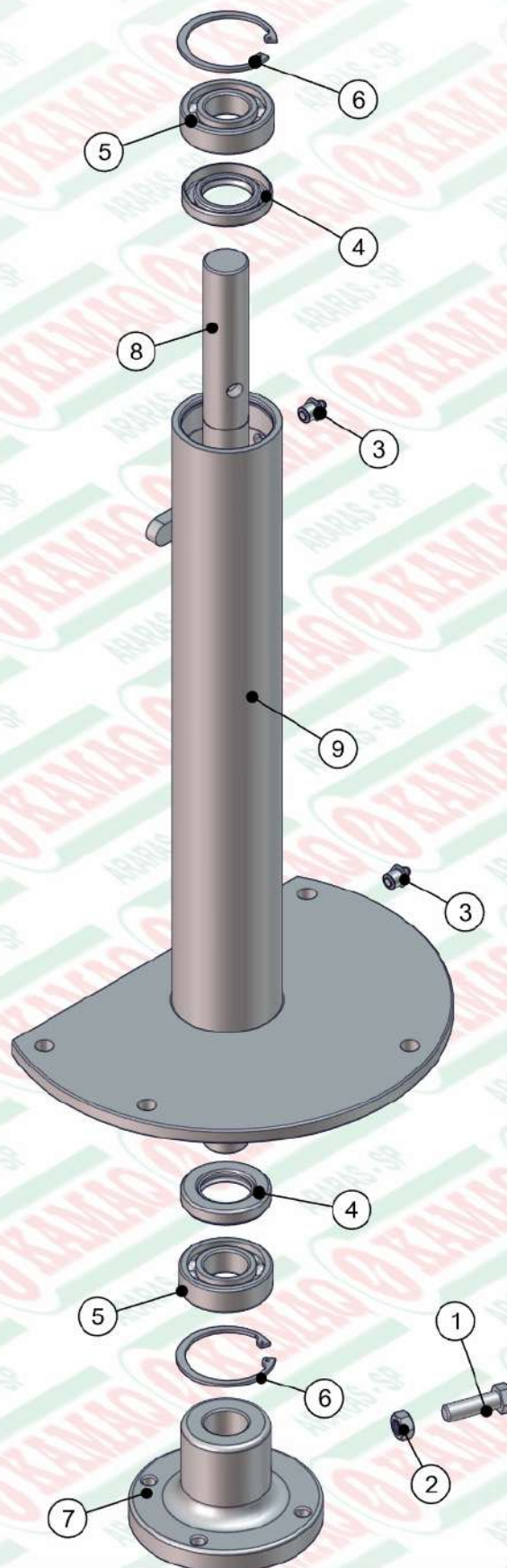


ITEM	QTD	CÓDIGO	DESCRIÇÃO
1	1	016.00182	PARAF. ALLEN 3/8" x 1 1/2" CC
2	8	016.01535	PAR SEXT 3/8" X 1.1/4" UNC RI INOX
3	3	016.35923	PAR FRANCIS 1/2" X 1.1/2" UNC INOX
4	4	017.00191	PORCA 1/2" WW ZB
5	5	017.01534	PORCA SEXT 3/8" UNC INOX
6	1	017.02286	PORCA SEXT 1 1/4" UNF ZB (ANSI B18.2.2)
7	3	017.35924	PORCA BORBOLETA 1/2" UNC INOX
8	2	018.35977	CUPILHA 3/16" X 1"
9	8	019.00218	ARRUELA DE PRESSAO 3/8" PESADA
10	4	019.00220	ARRUELA DE PRESSAO 1/2 PESADA
11	4	020.00242	ARRUELA DE CALCO POLIA VARIADORA
12	4	020.53303	ARRUELA DE CALCO POLIA VARIADORA 1MM

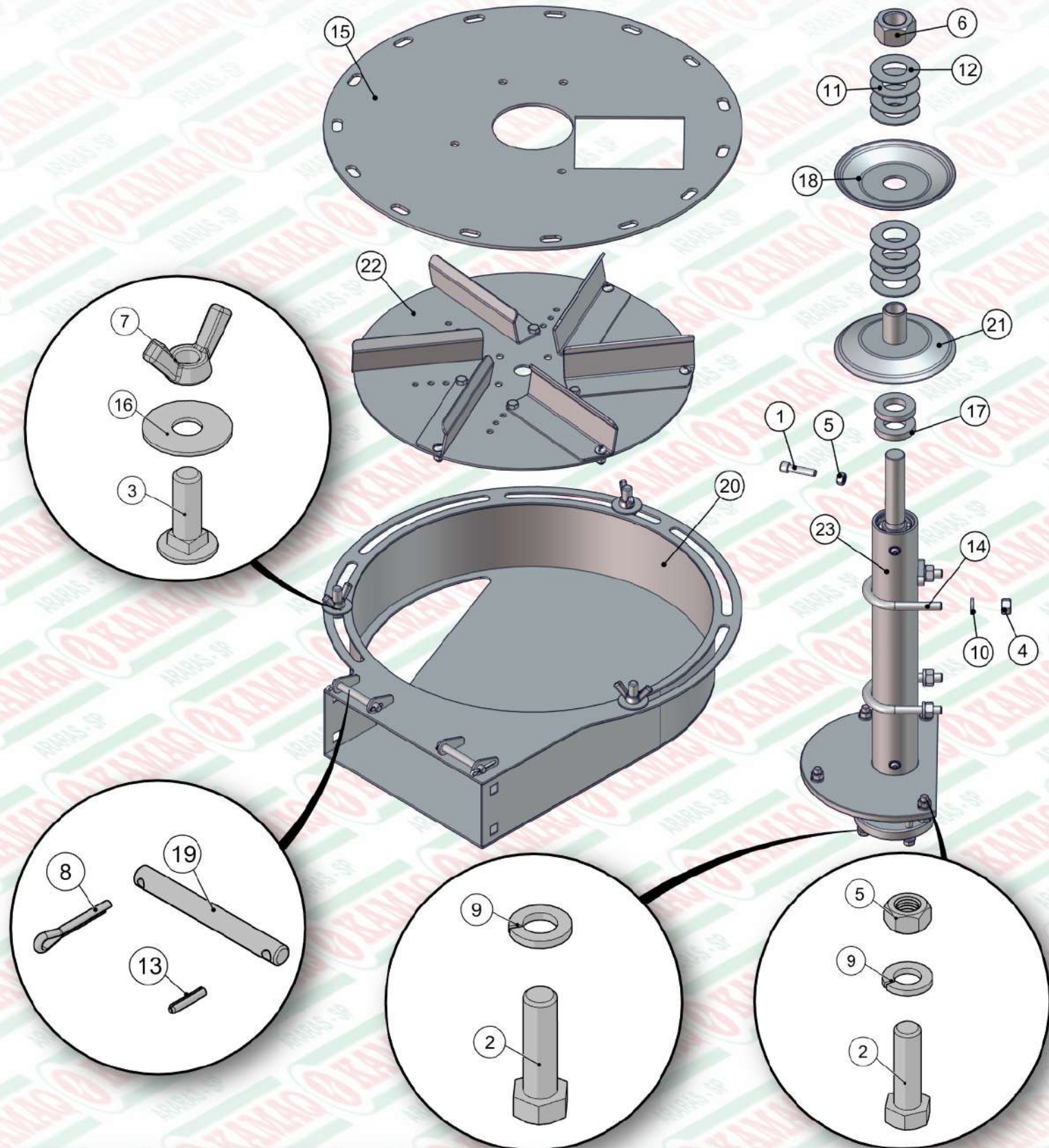
ITEM	QTD	CÓDIGO	DESCRIÇÃO
13	2	025.00305	PINO ELASTICO 4X20MM
14	2	029.01682	GRAMPO U KOMANDER
15	1	035.32457	CHAPA FIXA DO CARACOL (CHAPEU) INOX
16	3	045.42944	ARRUELA LISA 1/2" MAIOR INOX
17	2	049.02325	ARRUELA DE FELTRO 57X27X9MM
18	1	122.38850	ABA DA POLIA VARIADORA ZINCADA
19	2	325.46187	PINO DA DOBRADICA DAS BICAS INOX
20	1	520.35782	PS CARACOL DIREITO DE CHAPA INOX
21	1	520.38849	PS ABA DA POLIA SOLDADA ZINCADA
22	1	910.38452	SBJ DISCO DE ADUBO DIREITO (INOX)
23	1	922.01327	SBJ MANCAL DO VENTILADOR MONTA



ITEM	QTD	CÓDIGO	DESCRIÇÃO
1	6	016.00126	PAR 5/16" X 3/4" UNC RI INOX
2	6	016.23330	PAR FENDA 5/16" X 3/4" UNC INOX CAB. RED
3	12	017.01533	PORCA SEXT 5/16" UNC INOX
4	12	019.00217	ARRUELA DE PRESSAO 5/16" PESADA
5	6	035.31545	PALHETA DE ADUBO DIREITA - (INOX)
6	1	035.31547	DISCO DAS PALHETAS - (INOX)

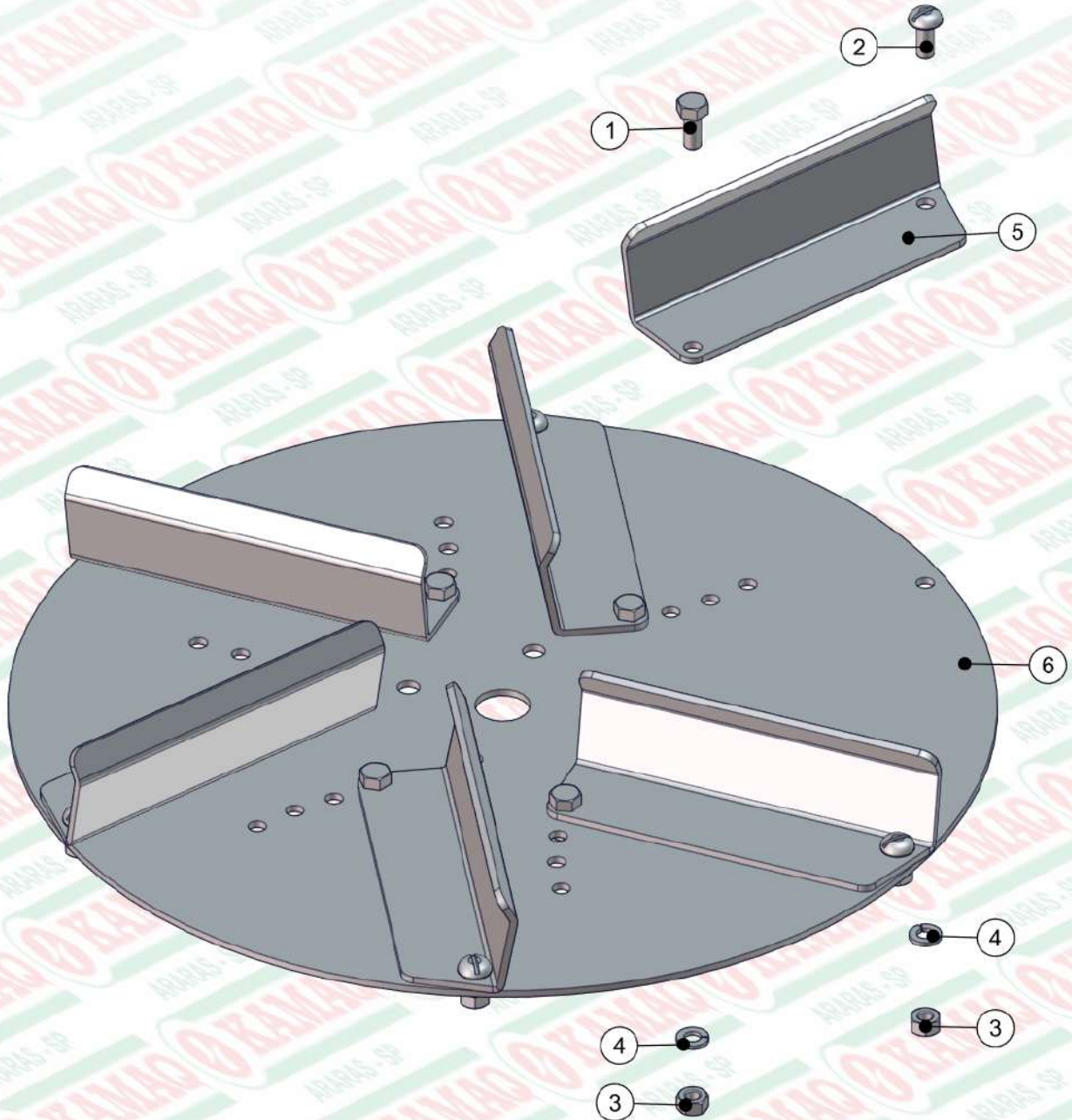


ITEM	QTD	CÓDIGO	DESCRIÇÃO
1	1	016.01535	PAR SEXT 3/8" X 1.1/4" UNC RI INOX
2	1	017.01534	PORCA SEXT 3/8" UNC INOX
3	2	021.00247	GRAXEIRA 1/8" BSP RETA
4	2	023.00274	RETENTOR 00950BRG
5	2	024.17914	ROLAMENTO 6205 2RS - 1ª LINHA
6	2	025.00302	ANEL I52
7	1	421.01338	CUBO DO VENTILADOR KOMANDER USINADO
8	1	423.01329	EIXO DO VENTILADOR KOMANDER
9	1	520.01328	PS MANCAL DO VENTILADOR DIR/ESQ

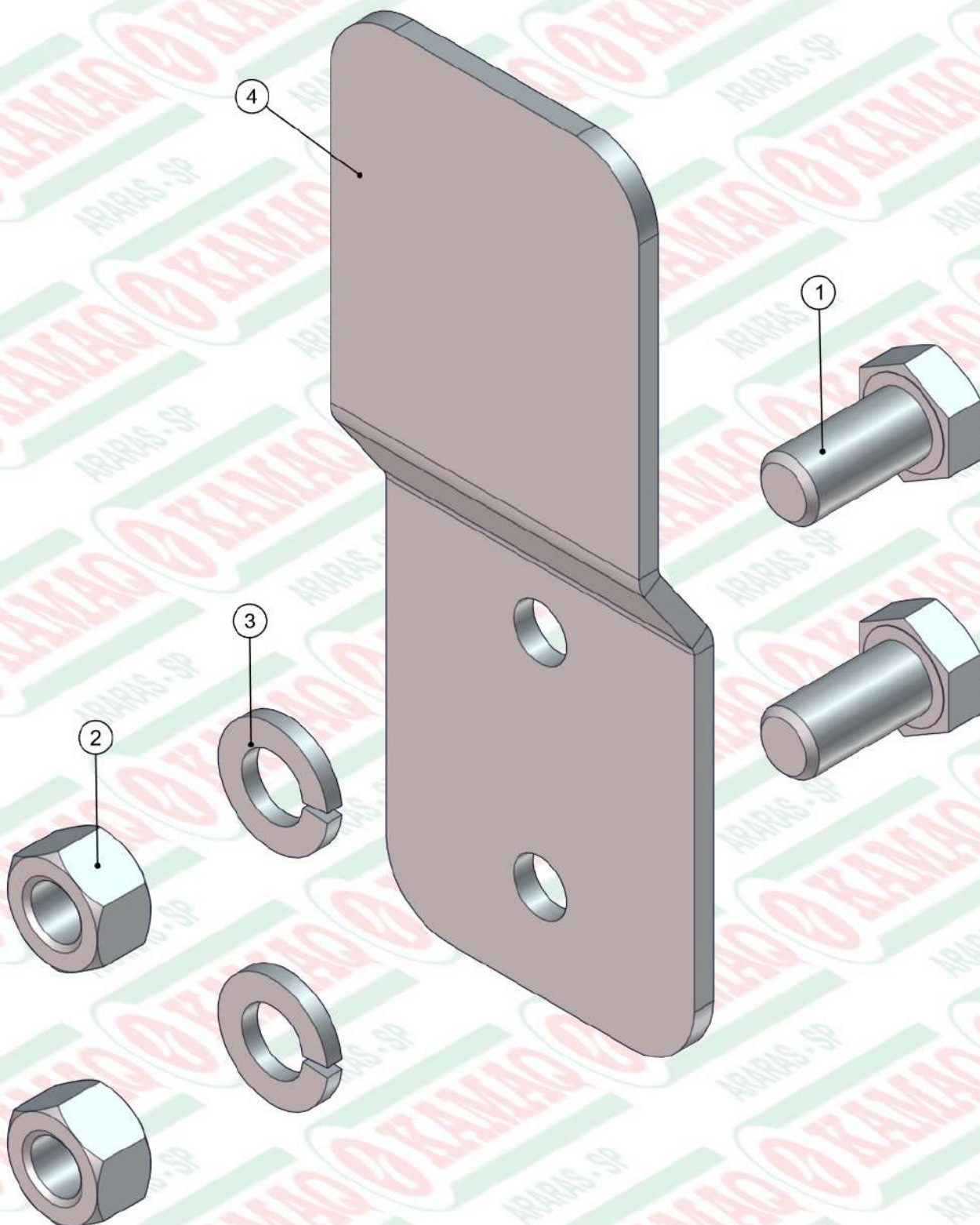


ITEM	QTD	CÓDIGO	DESCRIÇÃO
1	1	016.00182	PARAF. ALLEN 3/8" x 1 1/2" CC
2	8	016.01535	PAR SEXT 3/8" X 1.1/4" UNC RI INOX
3	3	016.35923	PAR FRANCIS 1/2" X 1.1/2" UNC INOX
4	4	017.00191	PORCA 1/2" WW ZB
5	5	017.01534	PORCA SEXT 3/8" UNC INOX
6	1	017.02286	PORCA SEXT 1 1/4" UNF ZB (ANSI B18.2.2)
7	3	017.35924	PORCA BORBOLETA 1/2" UNC INOX
8	2	018.35977	CUPILHA 3/16" X 1"
9	8	019.00218	ARRUELA DE PRESSAO 3/8" PESADA
10	4	019.00220	ARRUELA DE PRESSAO 1/2 PESADA
11	4	020.00242	ARRUELA DE CALCO POLIA VARIADORA
12	4	020.53303	ARRUELA DE CALCO POLIA VARIADORA 1MM

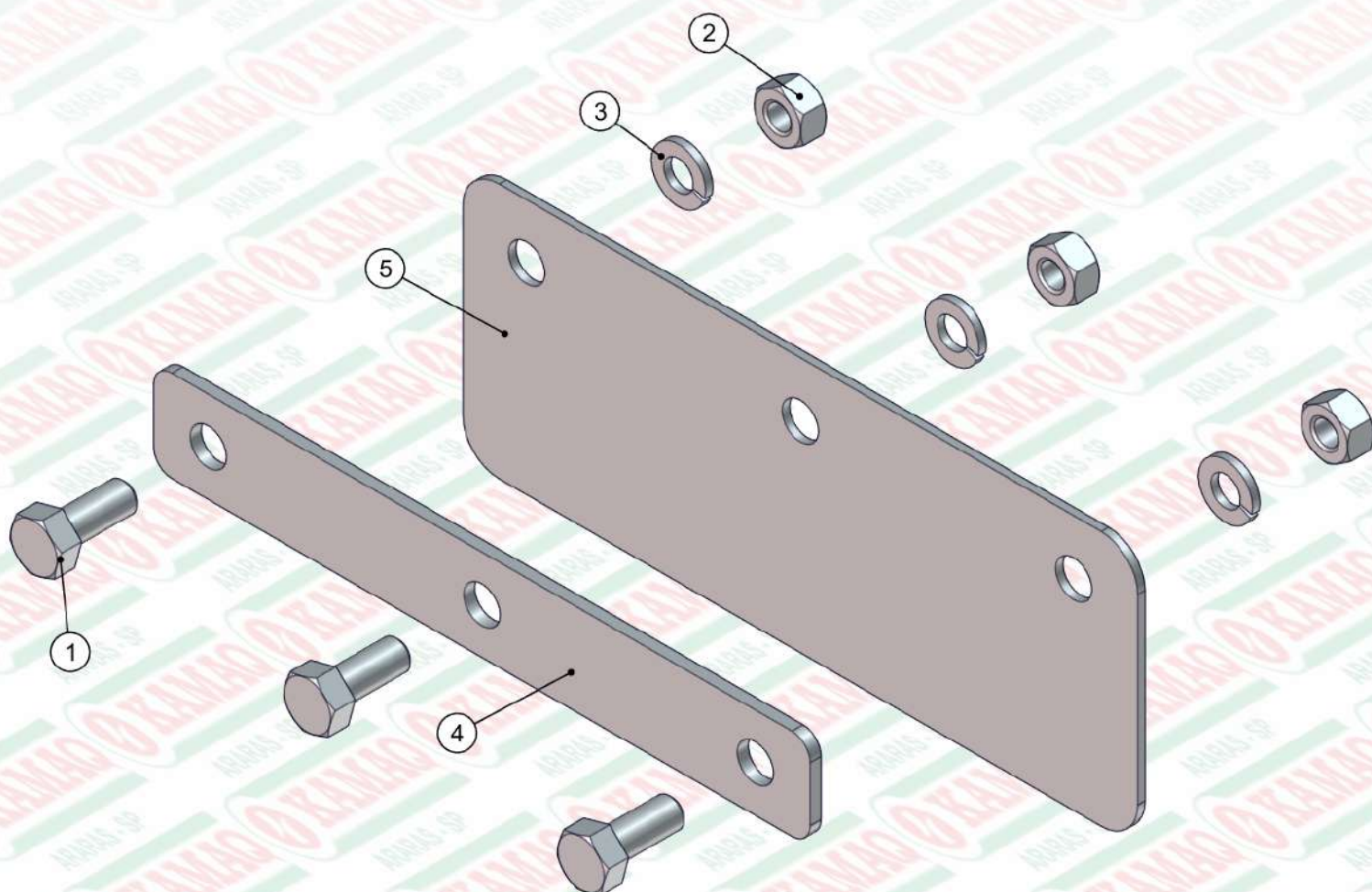
ITEM	QTD	CÓDIGO	DESCRIÇÃO
13	2	025.00305	PINO ELASTICO 4X20MM
14	2	029.01682	GRAMPO U KOMANDER
15	1	035.32457	CHAPA FIXA DO CARACOL (CHAPEU) INOX
16	3	045.42944	ARRUELA LISA 1/2" MAIOR INOX
17	2	049.02325	ARRUELA DE FELTRO 57X27X9MM
18	1	122.38850	ABA DA POLIA VARIADORA ZINCADA
19	2	325.46187	PINO DA DOBRADICA DAS BICAS INOX
20	1	520.35781	PS CARACOL ESQUERDO DE CHAPA INOX
21	1	520.38849	PS ABA DA POLIA SOLDADA ZINCADA
22	1	910.38451	SBJ DISCO DE ADUBO ESQUERDO (INOX)
23	1	922.01327	SBJ MANCAL DO VENTILADOR MONTA



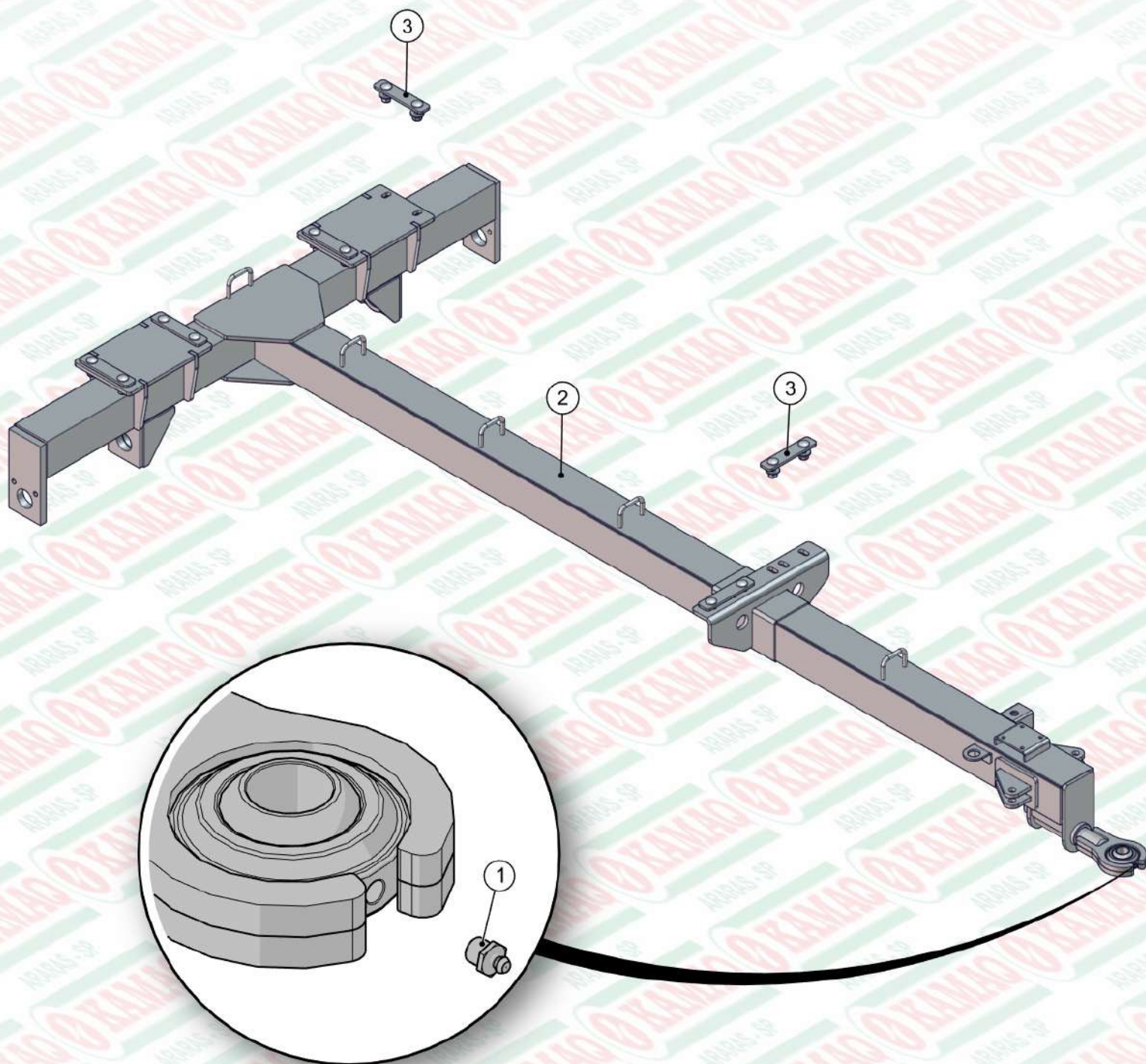
ITEM	QTD	CÓDIGO	DESCRIÇÃO
1	6	016.00126	PAR 5/16" X 3/4" UNC RI INOX
2	6	016.23330	PAR FENDA 5/16" X 3/4" UNC INOX CAB. RED
3	12	017.01533	PORCA SEXT 5/16" UNC INOX
4	12	019.00217	ARRUELA DE PRESSAO 5/16" PESADA
5	6	035.31546	PALHETA DE ADUBO ESQUERDA - (INOX)
6	1	035.31547	DISCO DAS PALHETAS - (INOX)



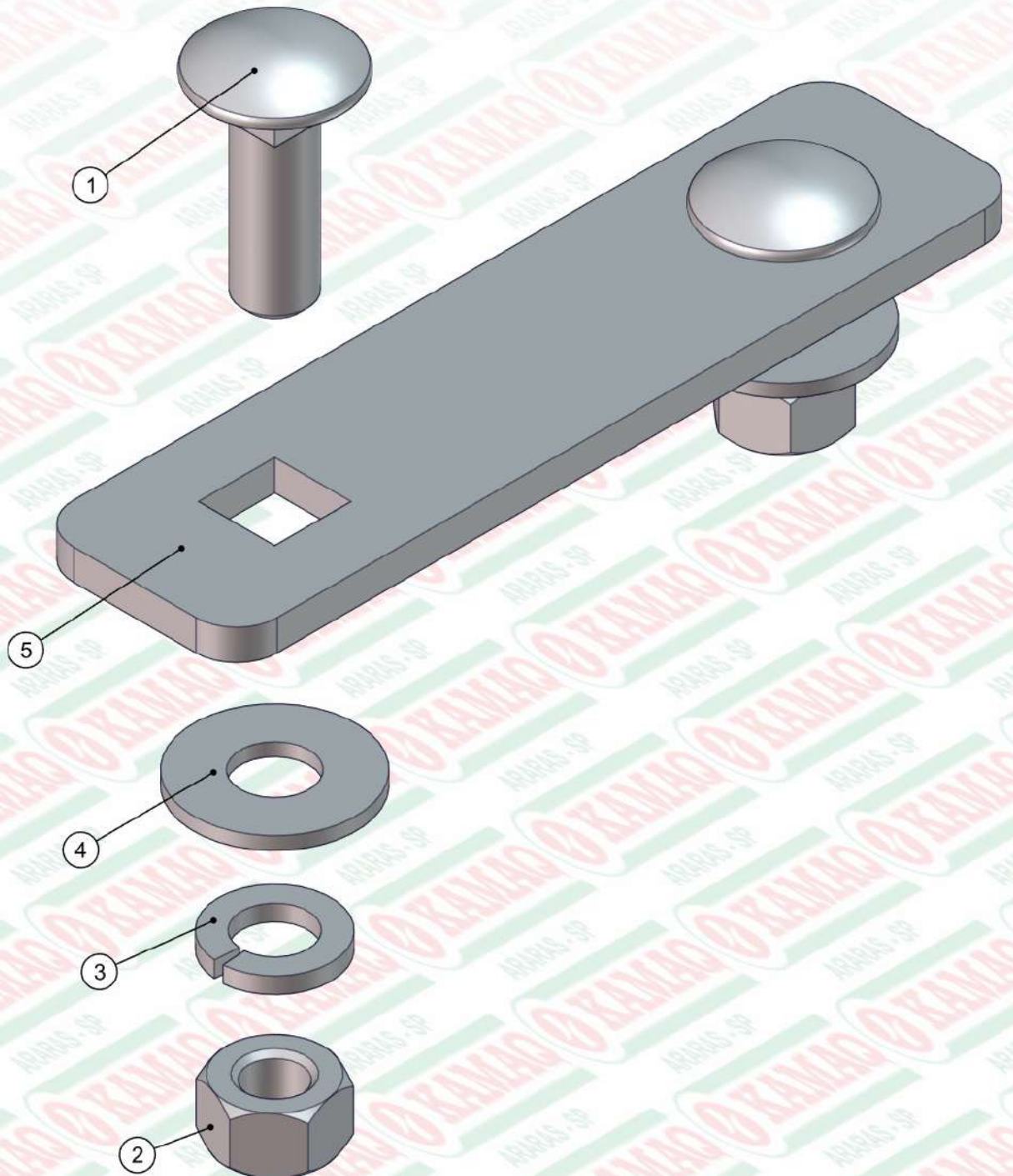
ITEM	QTD	CÓDIGO	DESCRIÇÃO
1	2	016.38583	PAR 3/8" X 3/4" UNC RI INOX
2	2	017.00189	PORCA 3/8" UNC ZB
3	2	019.00218	ARRUELA DE PRESSAO 3/8" PESADA
4	1	122.05577	CHAPA FIX. CAIXA CONTR. C/FURO



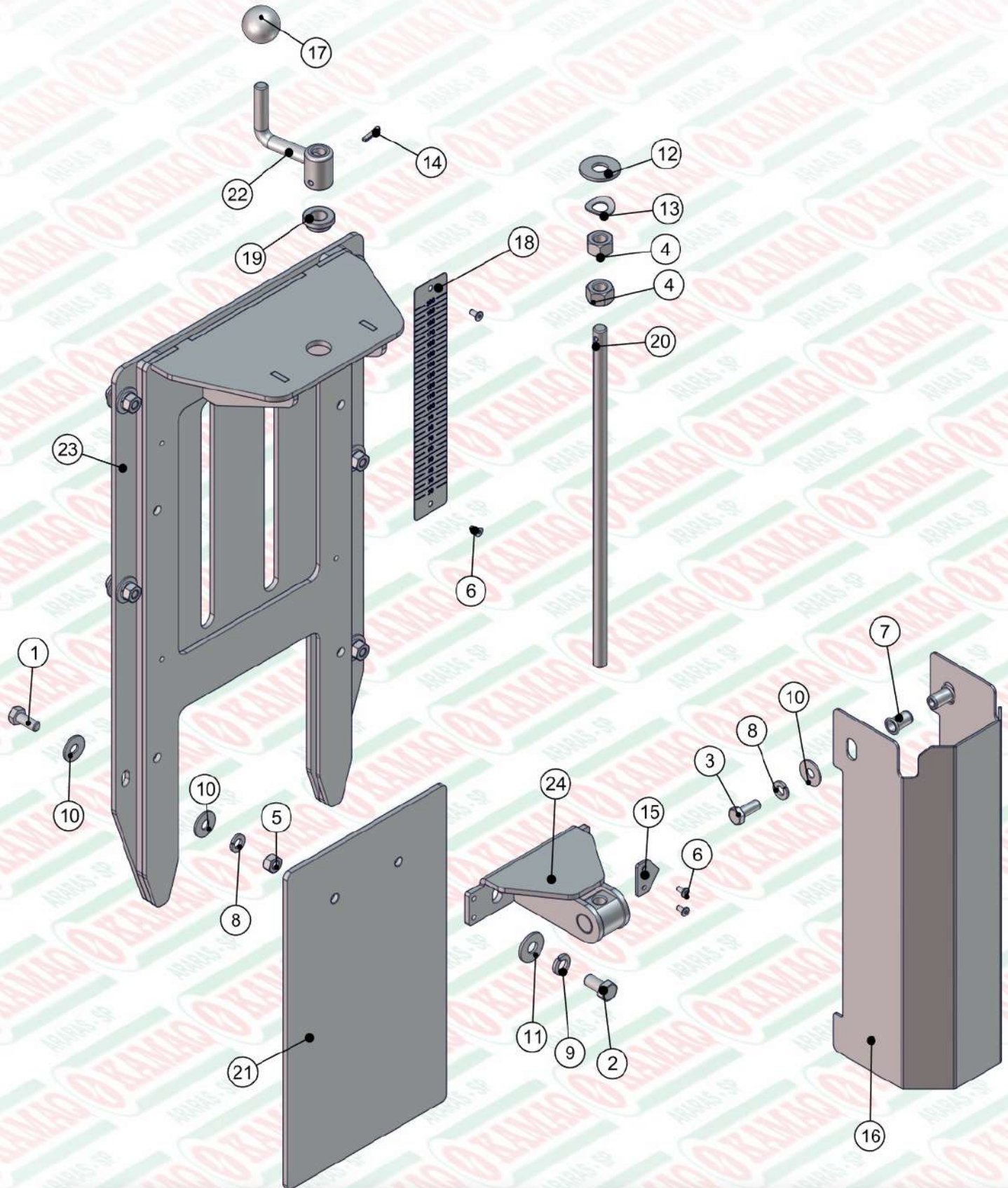
ITEM	QTD	CÓDIGO	DESCRIÇÃO
1	3	016.00126	PAR 5/16" X 3/4" UNC RI INOX
2	3	017.01533	PORCA SEXT 5/16" UNC INOX
3	3	019.00217	ARRUELA DE PRESSAO 5/16" PESADA
4	1	045.44170	CHAPA DE APERTO DA LONA /2
5	1	113.44171	LONA DA ESTEIRA /2



ITEM	QTD	CÓDIGO	DESCRIÇÃO
1	1	021.00247	GRAXEIRA 1/8" BSP RETA
2	1	520.53208	PS EIXO ENGATE K 60
3	6	920.41727	SBJ CHAPA FIXACAO DA CACAMBA INOX

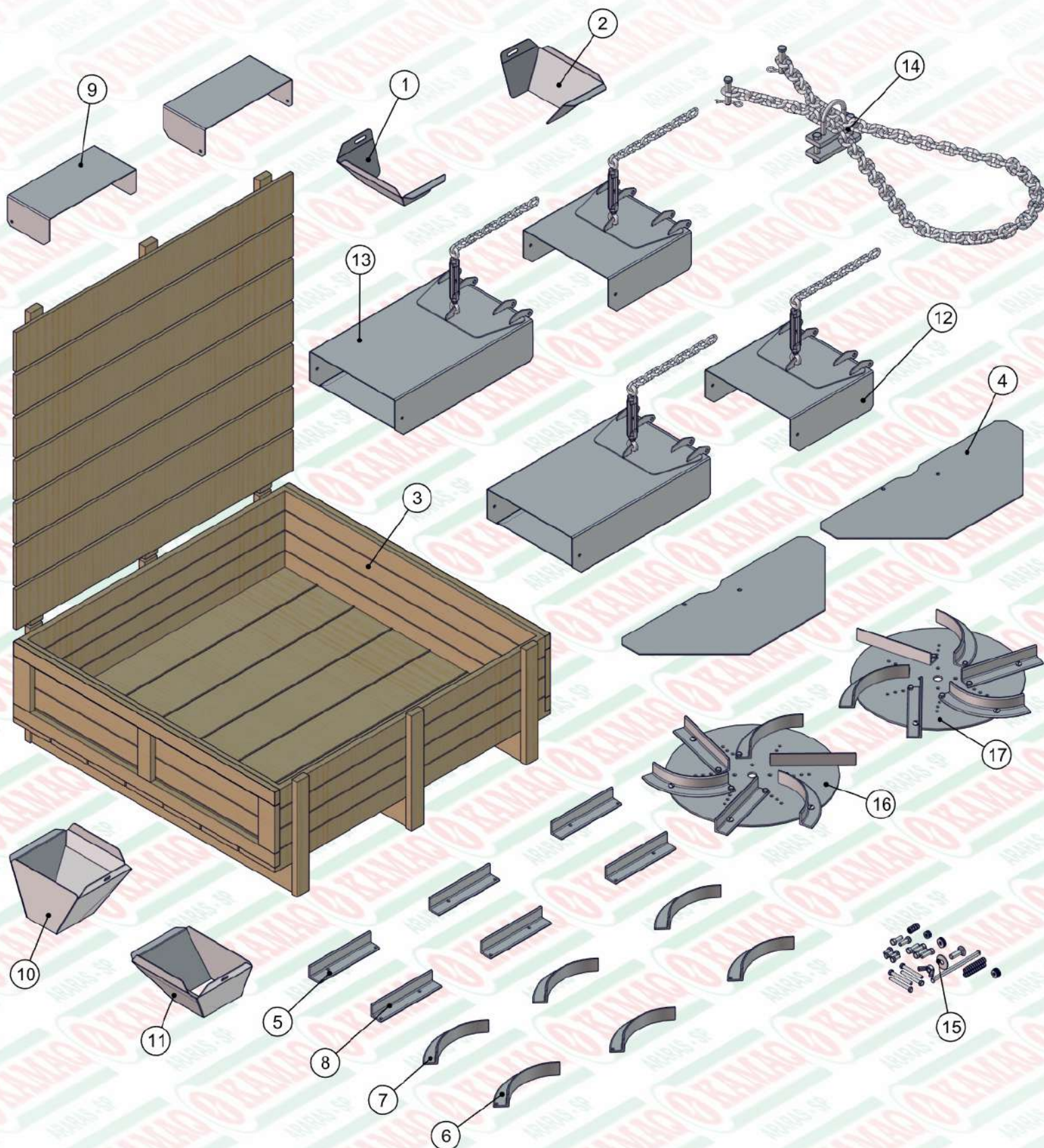


ITEM	QTD	CÓDIGO	DESCRIÇÃO
1	2	016.35923	PAR FRANCIS 1/2" X 1.1/2" UNC INOX
2	2	017.31384	PORCA 1/2" UNC INOX
3	2	019.00220	ARRUELA DE PRESSAO 1/2 PESADA
4	2	020.00234	ARRUELA LISA 1/2" X 3MM ZB
5	1	045.41098	CHAPA APERTO DA LONGARINA 2F INOX



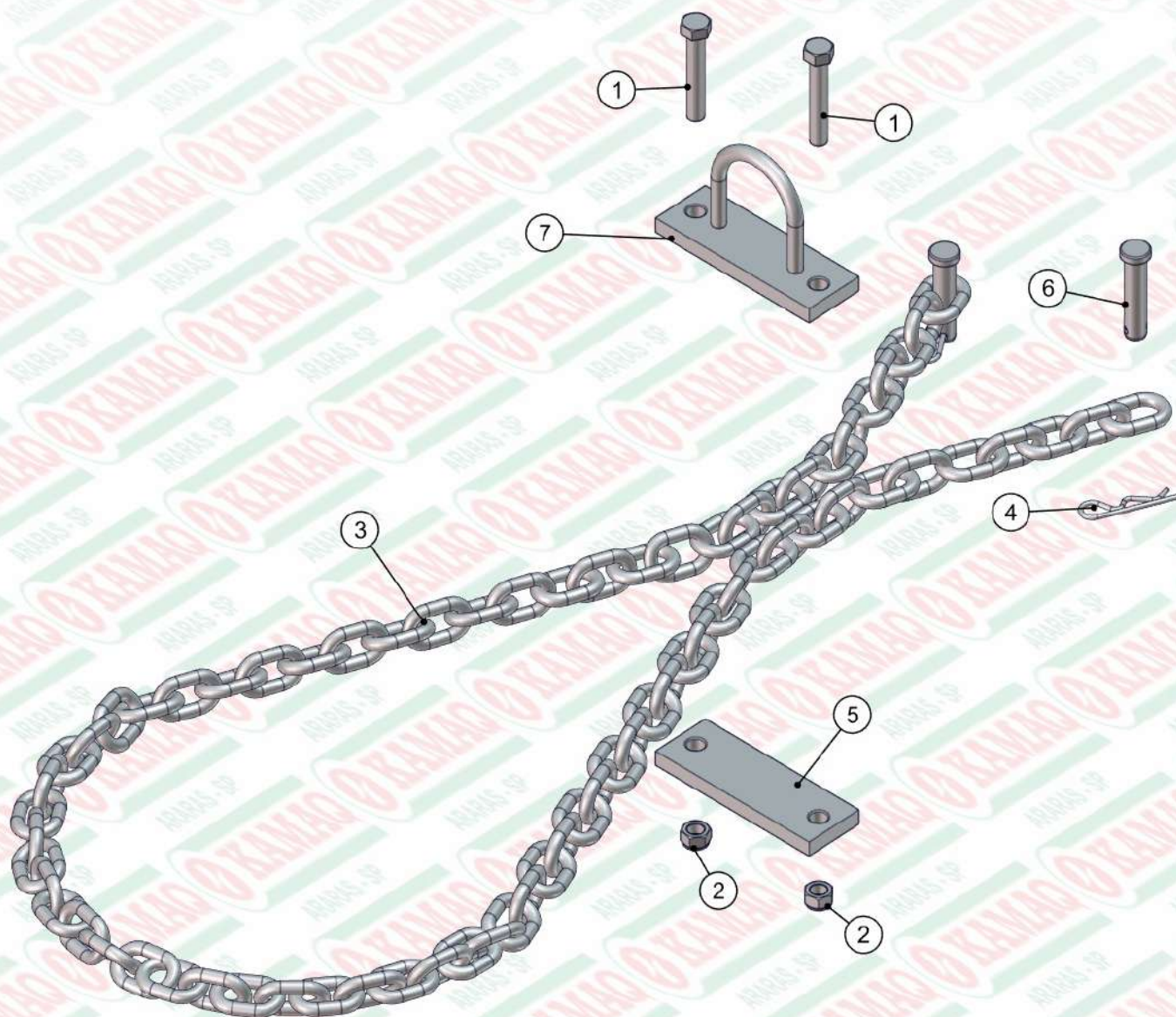
ITEM	QTD	CÓDIGO	DESCRIÇÃO
1	6	016.00126	PAR 5/16" X 3/4" UNC RI INOX
2	2	016.38583	PAR 3/8" X 3/4" UNC RI INOX
3	2	016.49412	PAR M8 X 20 MA INOX
4	2	017.00191	PORCA 1/2" WW ZB
5	6	017.01533	PORCA SEXT 5/16" UNC INOX
6	4	018.04920	REBITE POP REF 408 4 X 8MM
7	2	018.49542	REBITE ROSCADO M8 X 1,25 RI C.PLANA INOX
8	8	019.00217	ARRUELA DE PRESSAO 5/16" PESADA
9	2	019.00218	ARRUELA DE PRESSAO 3/8" PESADA
10	14	020.00231	ARRUELA LISA 5/16" PESADA ZB
11	2	020.00232	ARRUELA LISA 3/8" PESADA ZB
12	1	020.00234	ARRUELA LISA 1/2" X 3MM ZB
13	1	020.00241	ARRUELA ABAULADA AOB 12MM

ITEM	QTD	CÓDIGO	DESCRIÇÃO
14	1	025.00305	PINO ELASTICO 4X20MM
15	1	035.39396	PONTEIRO PARA JANELA INOX - (170)
16	1	045.47728	CHAPA DE PROTECAO DA JANELA C/ROSCA INOX
17	1	056.00534	ESFERA DE BAQUELITE DE 1/2"
18	1	082.38572	ESCALA DE DOSAGEM 200MM KOMANDER
19	1	412.38174	BUCHA DO VARÃO ROSCADO
20	1	412.38177	VARAO ROSCADO DA JANELA (INOX)
21	1	425.49596	CHAPA DA JANELA INOX USINADA - (170)
22	1	520.38178	PS MANIVELA DA JANELA
23	1	525.47720	PS JANELA C/ ROSCA INOX - (170)
24	1	525.47724	PS PORCA DA JANELA COM ROSCA INOX

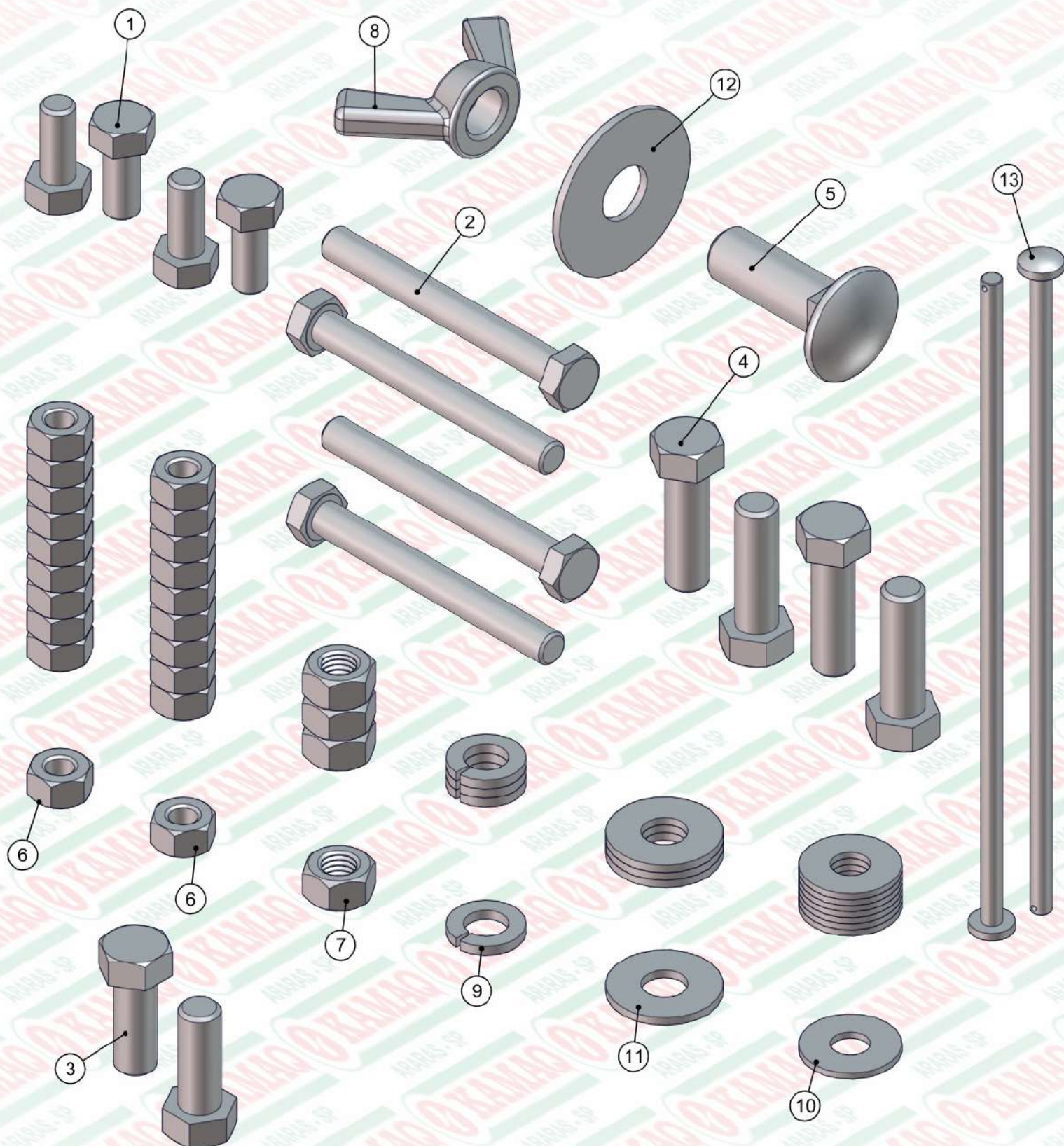


ITEM	QTD	CÓDIGO	DESCRIÇÃO
1	1	035.35978	CHAPA ESQUERDA DO BOCAL DE CALCARIO
2	1	035.35979	CHAPA DIREITA DO BOCAL DE CALCARIO
3	1	080.24623	CAIXA AMERICANA FECHADA 15MM 940X910X230
4	2	122.05218	PROTECAO P/ DISCO P/ CALCARIO
5	3	123.01410	PALHETA DE CALCÁRIO RETA DIREITA
6	3	123.01411	PALHETA DE CALCÁRIO CURVA DIREITA
7	3	123.37935	PALHETA DE CALCÁRIO CURVA ESQUERDA
8	3	123.37936	PALHETA DE CALCÁRIO RETA ESQUERDA
9	2	125.46175	BATEDOR FRONTAL DAS BICAS INOX

ITEM	QTD	CÓDIGO	DESCRIÇÃO
10	1	520.35516	PS BOCAL INOX ESQUERDO LANCE LONGO 4 ENG
11	1	520.35517	PS BOCAL DIREITO LANCE NORMAL
12	2	525.46164	PS BICA CURTA INOX
13	2	525.46178	PS BICA LONGA INOX
14	1	920.18005	SBJ CORRENTE DE SEGURANCA KOMANDER
15	1	920.28600	SBJ REPARO DE PARAFUSOS KOMANDER (170)
16	1	920.28722	SBJ DISCO DE CALCARIO DIREITO
17	1	920.28723	SBJ DISCO DE CALCARIO ESQUERDO

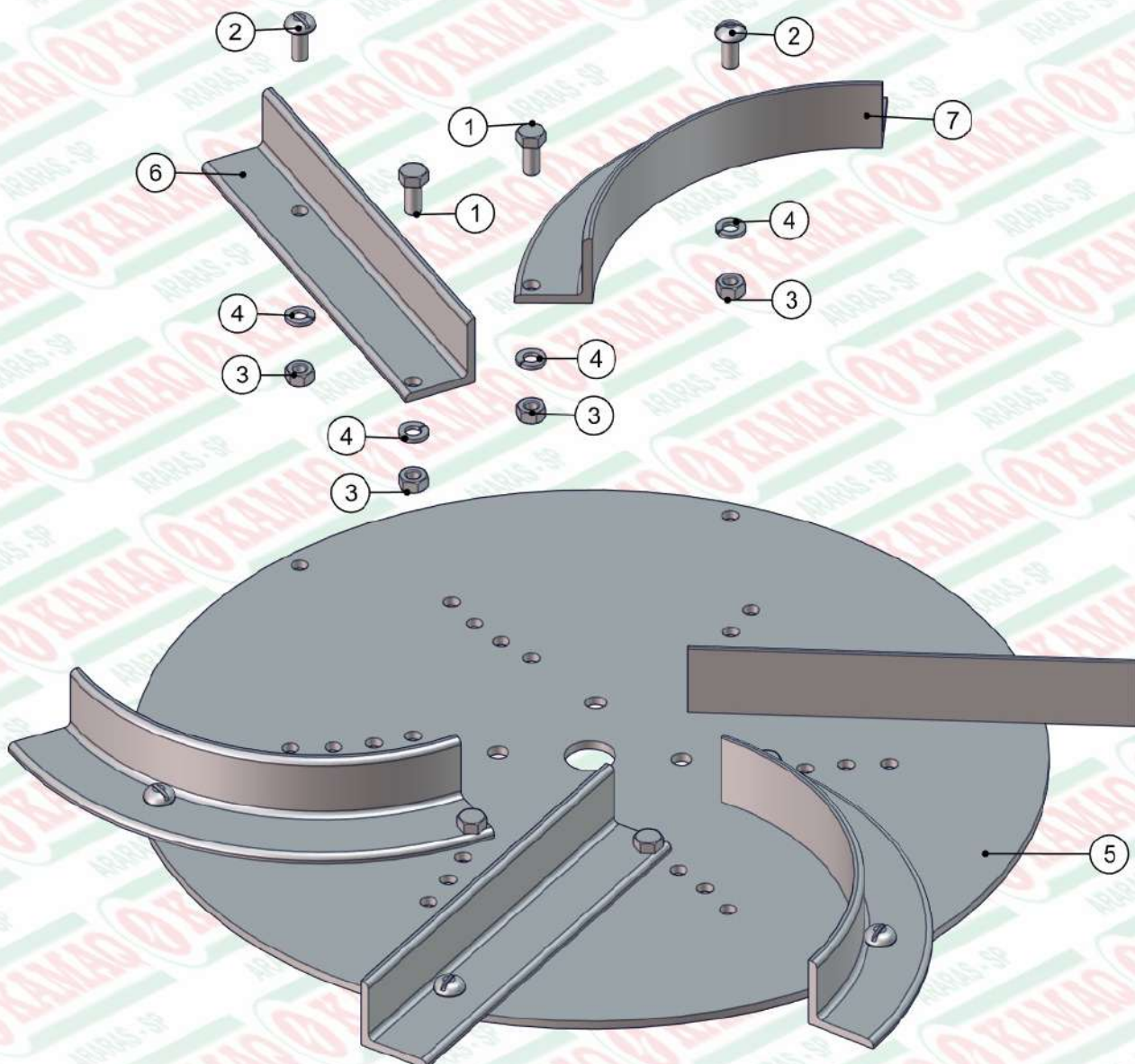


ITEM	QTD	CÓDIGO	DESCRIÇÃO
1	2	016.00150	PAR 1/2" X 3" WW RI ZB
2	2	017.10996	PORCA PARLOCK 1/2" WW 13MM ZB
3	1	043.15675	CORRENTE 3/8 GALVANIZADA C/ 72 ELOS
4	2	063.06558	GRAMPO R 1/8"X73MM
5	1	122.15668	CHAPA DE APERTO DO GRAMPO
6	2	412.13757	PINO DE TRAVA DA CORRENTE DE SEGURANCA
7	1	520.15669	PS GRAMPO CORRENTE

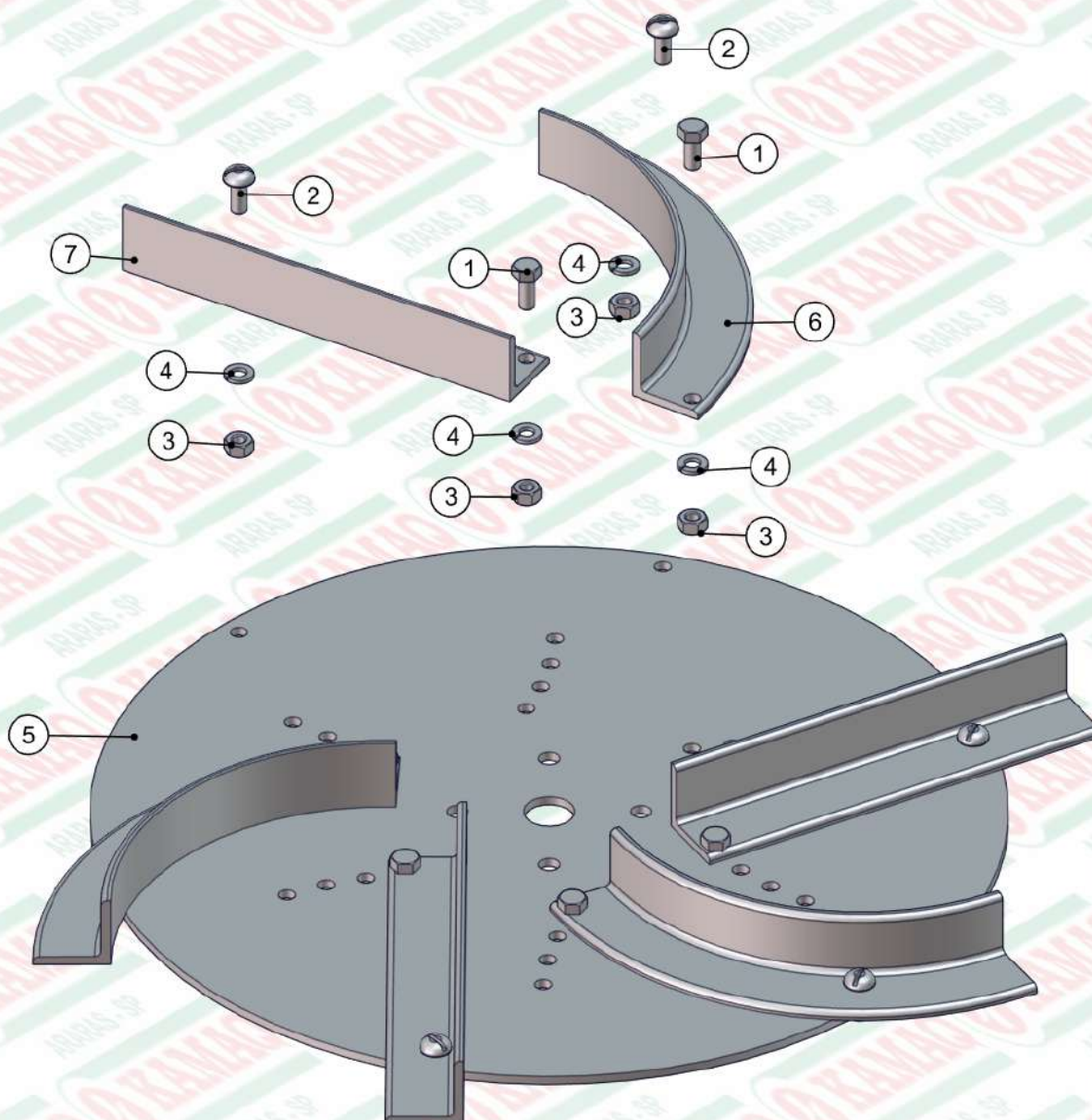


ITEM	QTD	CÓDIGO	DESCRIÇÃO
1	4	016.00126	PAR 5/16" X 3/4" UNC RI INOX
2	4	016.00132	PAR 5/16" X 2.3/4" UNC RP 8.8
3	2	016.00133	PAR 3/8" X 1" UNC RI ZB
4	4	016.01535	PAR SEXT 3/8" X 1.1/4" UNC RI INOX
5	1	016.35923	PAR FRANCÉS 1/2" X 1.1/2" UNC INOX
6	20	017.01533	PORCA SEXT 5/16" UNC INOX
7	4	017.01534	PORCA SEXT 3/8" UNC INOX

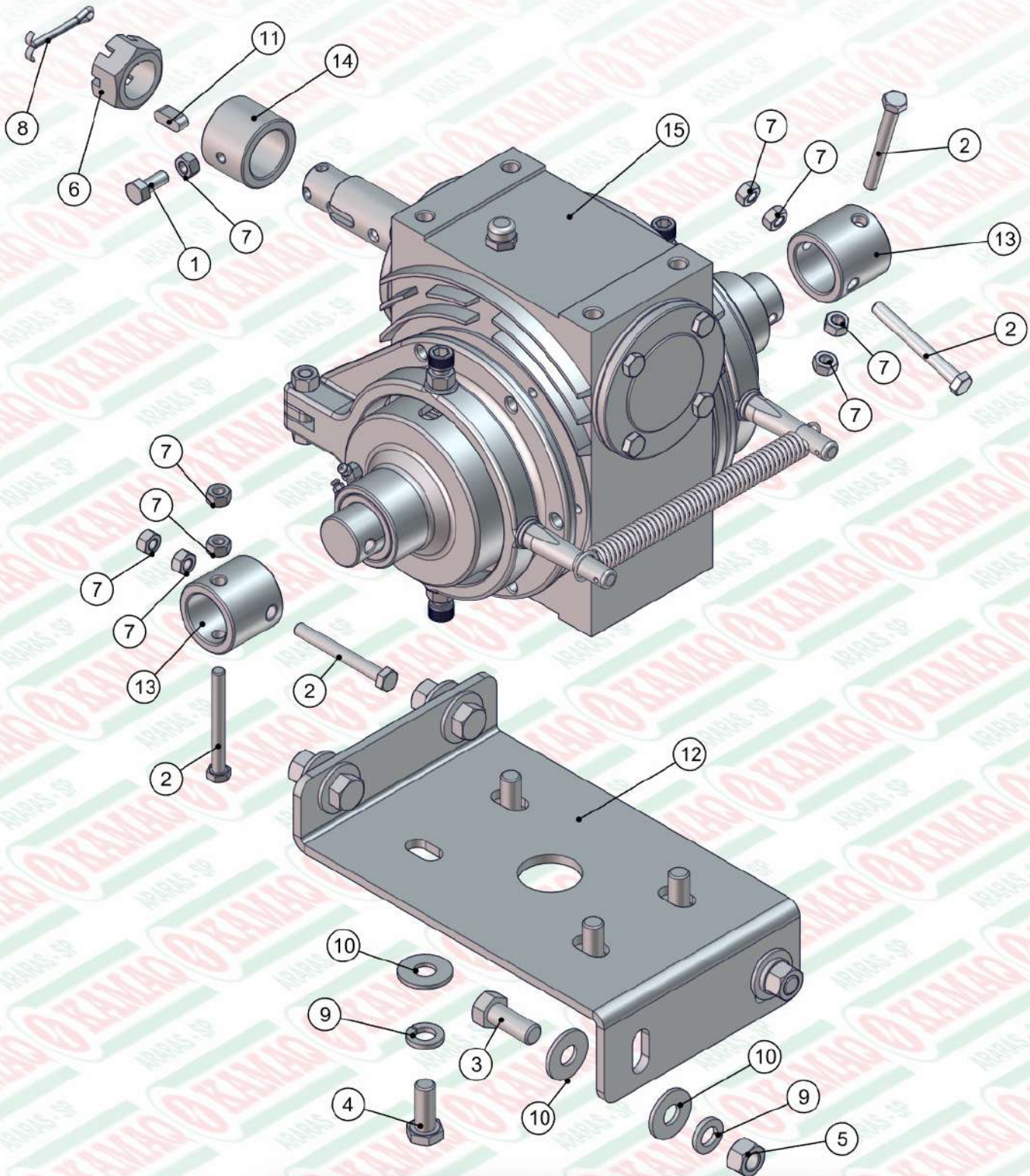
ITEM	QTD	CÓDIGO	DESCRIÇÃO
8	1	017.35924	PORCA BORBOLETA 1/2" UNC INOX
9	4	019.00218	ARRUELA DE PRESSAO 3/8" PESADA
10	8	020.00231	ARRUELA LISA 5/16" PESADA ZB
11	4	020.00232	ARRUELA LISA 3/8" PESADA ZB
12	1	045.42944	ARRUELA LISA 1/2" MAIOR INOX
13	2	412.43903	PINO DE EMENDA DA ESTEIRA 170MM PESADO



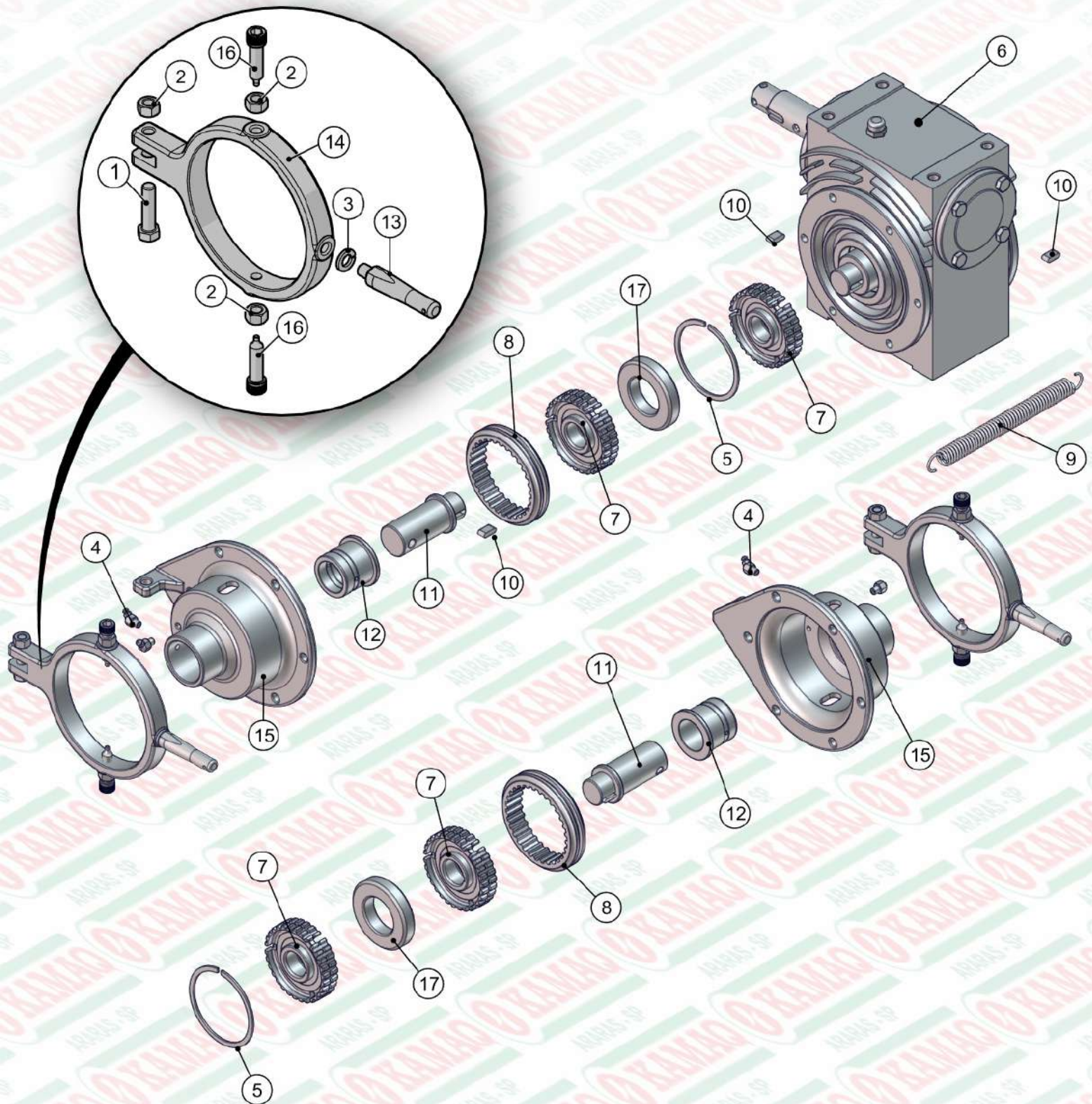
ITEM	QTD	CÓDIGO	DESCRIÇÃO
1	6	016.00126	PAR 5/16" X 3/4" UNC RI INOX
2	6	016.23330	PAR FENDA 5/16" X 3/4" UNC INOX CAB. RED
3	12	017.01533	PORCA SEXT 5/16" UNC INOX
4	12	019.00217	ARRUELA DE PRESSAO 5/16" PESADA
5	1	123.01408	DISCO DAS PALHETAS
6	3	123.01410	PALHETA DE CALCÁRIO RETA DIREITA
7	3	123.01411	PALHETA DE CALCÁRIO CURVA DIREITA



ITEM	QTD	CÓDIGO	DESCRIÇÃO
1	6	016.00126	PAR 5/16" X 3/4" UNC RI INOX
2	6	016.23330	PAR FENDA 5/16" X 3/4" UNC INOX CAB. RED
3	12	017.01533	PORCA SEXT 5/16" UNC INOX
4	12	019.00217	ARRUELA DE PRESSAO 5/16" PESADA
5	1	123.01408	DISCO DAS PALHETAS
6	3	123.37935	PALHETA DE CALCÁRIO CURVA ESQUERDA
7	3	123.37936	PALHETA DE CALCÁRIO RETA ESQUERDA

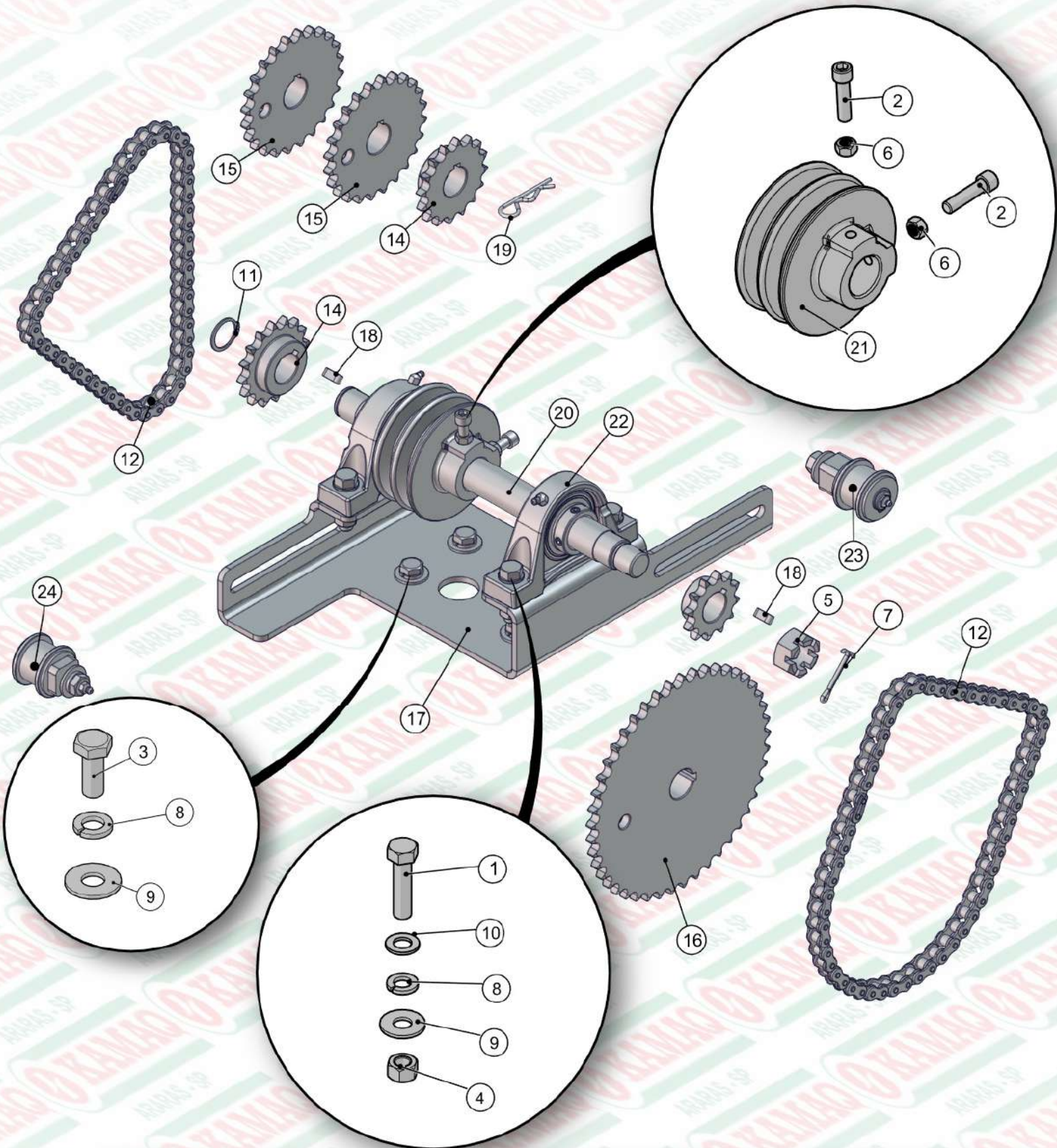


ITEM	QTD	CÓDIGO	DESCRIÇÃO
1	1	016.00126	PAR 5/16" X 3/4" UNC RI INOX
2	4	016.00132	PAR 5/16" X 2.3/4" UNC RP 8.8
3	4	016.00145	PAR 1/2" X 1.1/4" WW RI ZB
4	4	016.09931	PAR M12 X 30 MA RI INOX
5	4	017.00191	PORCA 1/2" WW ZB
6	1	017.00204	PORCA CASTELO 1" UNF (14 FPP) ZB
7	9	017.01533	PORCA SEXT 5/16" UNC INOX
8	1	018.00211	CUPILHA 3/16" X 2" 125PC KG
9	8	019.00220	ARRUELA DE PRESSAO 1/2 PESADA
10	12	020.00234	ARRUELA LISA 1/2" X 3MM ZB
11	1	059.02611	CHAVETA 5/16 X 5/16 X 20MM 1045
12	1	125.48680	BASE DO REDUTOR R5 INOX
13	2	412.27401	BUCHA DE ACOPLAMENTO DO REDUTOR H8-20E
14	1	423.01377	ANEL DE ENCOSTO REDUTOR KOMANDERR
15	1	920.29274	SBJ REDUTOR R5 T COM DESENGATE 3 ENGR.



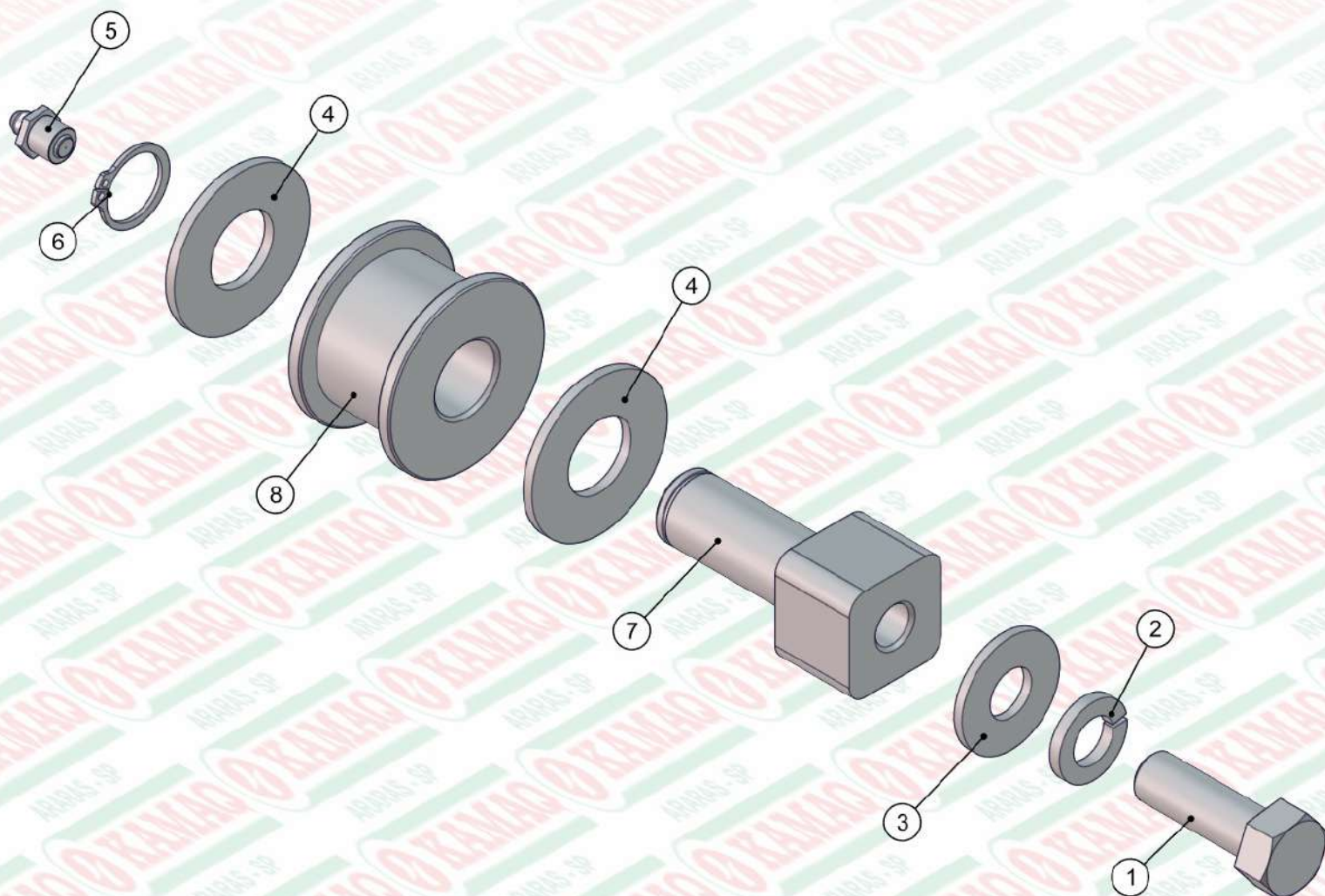
ITEM	QTD	CÓDIGO	DESCRIÇÃO
1	2	016.00135	PAR 3/8" X 1.1/2" UNC RI ZB
2	6	017.00189	PORCA 3/8" UNC ZB
3	2	019.00218	ARRUELA DE PRESSAO 3/8" PESADA
4	4	021.00243	GRAXEIRA 1/4" UNF 45 GRAUS
5	2	025.00533	ANEL RETENCAO E 508075
6	1	050.24458	REDUTOR S75 C/DESENGATE 1:40 HEL. DIR.
7	4	050.46522	ENGRENAGEM INTERNA DO SINCRONIZADO
8	2	050.46524	ENGRENAGEM EXTERNA DO SINCRONIZADO
9	1	053.03329	MOLA DE RETORNO DO SINCRONIZADO

ITEM	QTD	CÓDIGO	DESCRIÇÃO
10	4	059.24866	CHAVETA 5X8X16 SAE 1045 (T.T.40/46HRC)
11	2	412.24462	EIXO SAIDA SINCRONIZADO
12	2	412.24463	BUCHA DE DESGASTE - CF 2133
13	2	412.24476	PINO DO TRAMBULADOR
14	2	422.23733	TRAMBULADOR DE ENGATE - CF 2129
15	2	422.23734	CAMISA DO DESENGATE - CF 2128
16	4	422.32507	PARAFUSO ARTICULAÇÃO CENTRAL TRAMBULADOR
17	2	423.01353	ANEL GUIA DO SINCRONIZADO USINADO

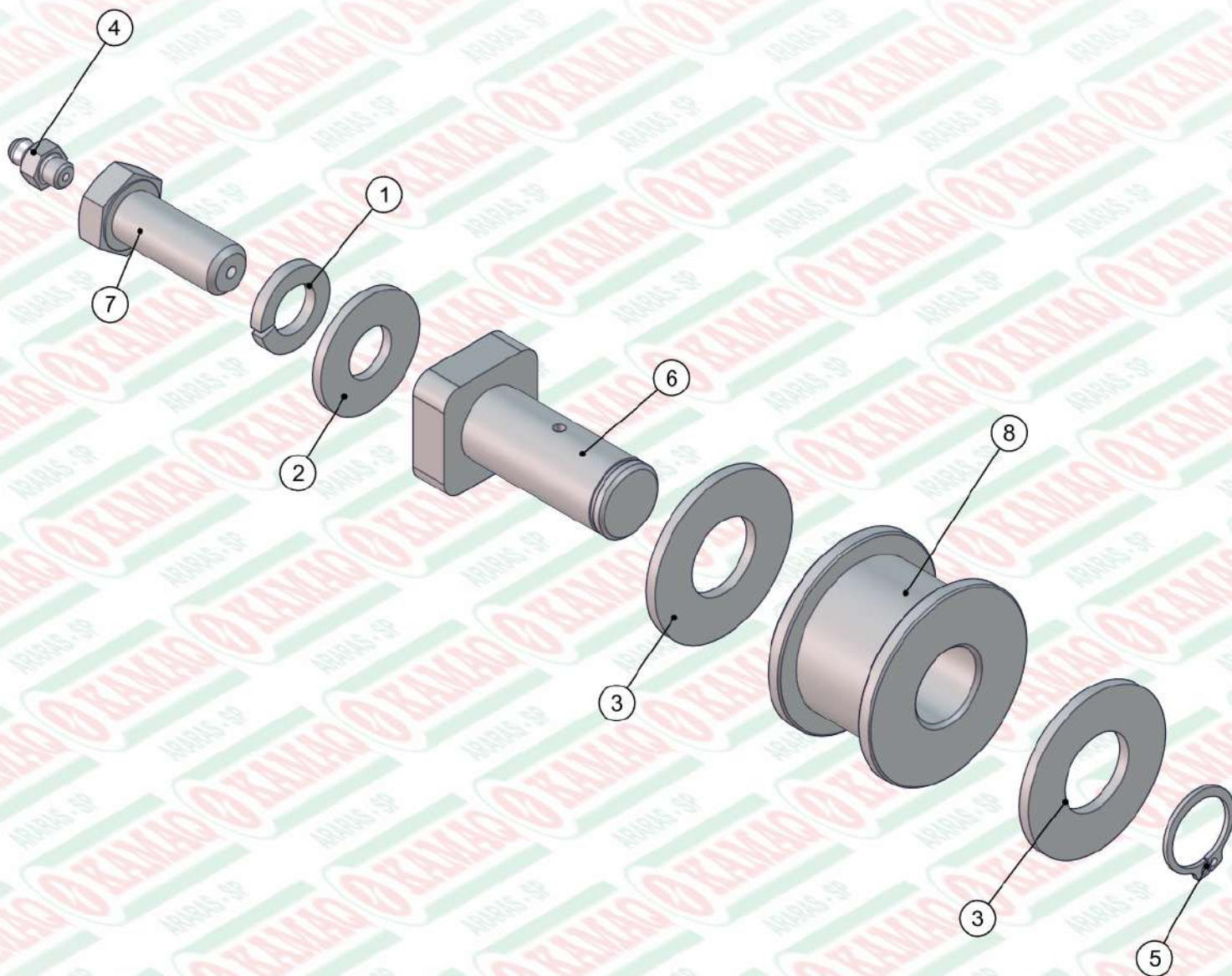


ITEM	QTD	CÓDIGO	DESCRIÇÃO
1	4	016.00148	PAR SEXT 1/2" X 2" WW RI ZB
2	2	016.00182	PARAF. ALLEN 3/8" x 1 1/2" CC
3	4	016.09931	PAR M12 X 30 MA RI INOX
4	4	017.00191	PORCA 1/2" WW ZB
5	1	017.00204	PORCA CASTELO 1" UNF (14 FPP) ZB
6	2	017.01534	PORCA SEXT 3/8" UNC INOX
7	1	018.00211	CUPILHA 3/16" X 2" 125PC KG
8	8	019.00220	ARRUELA DE PRESSAO 1/2 PESADA
9	8	020.00234	ARRUELA LISA 1/2" X 3MM ZB
10	4	020.00240	ARRUELA LISA ACO 24X13 X2.5MM Z. BRANCO
11	1	025.07168	ANEL E30
12	2	040.00451	CORRENTE ASA 50 5/8" COM 58 ELOS
13	1	040.00473	ENGRENAGEM ASA 12 DENTES 5/8"

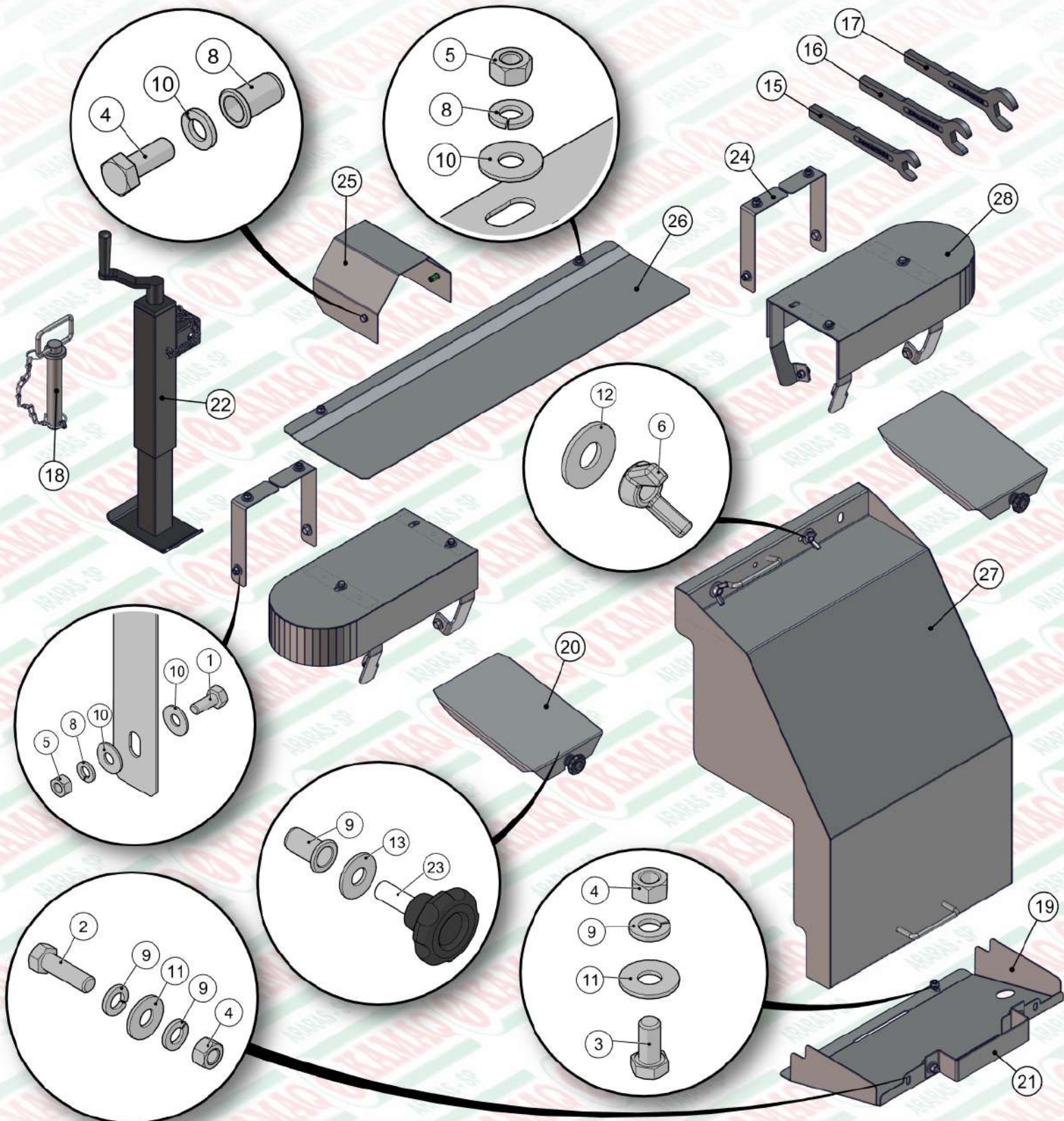
ITEM	QTD	CÓDIGO	DESCRIÇÃO
14	2	040.00474	ENGRENAGEM ASA 16 DENTES 5/8"
15	2	040.00475	ENGRENAGEM ASA 24 DENTES 5/8"
16	1	040.00477	ENGRENAGEM ASA 45 DENTES 5/8"
17	1	045.51156	CHAPA DE BASE DOS MANCAIS TRASEIROS
18	2	059.02611	CHAVETA 5/16 X 5/16 X 20MM 1045
19	1	063.06558	GRAMPO R 1/8"X73MM
20	1	422.46138	EIXO MENOR DE ACIONAMENTO K 600
21	1	423.01378	POLIA DUPLA KOMANDER USINADA
22	2	910.37467	SBJ MANCAL P207 MONTADO
23	1	920.37120	SBJ ESTICADOR DE CORRENTE
24	1	920.46426	SBJ ESTICADOR DE CORRENTE MENOR



ITEM	QTD	CÓDIGO	DESCRIÇÃO
1	1	016.00146	PAR 1/2" X 1.1/2" WW RI ZB
2	1	019.00220	ARRUELA DE PRESSAO 1/2 PESADA
3	1	020.00234	ARRUELA LISA 1/2" X 3MM ZB
4	2	020.00236	ARRUELA LISA 3/4" PESADA ZB
5	1	021.00247	GRAXEIRA 1/8" BSP RETA
6	1	025.00300	ANEL DE TRAVA E 19
7	1	423.01348	EIXO DO ESTICADOR DE CORRENTE
8	1	423.01349	CARRETEL DE NYLON DO ESTICADOR

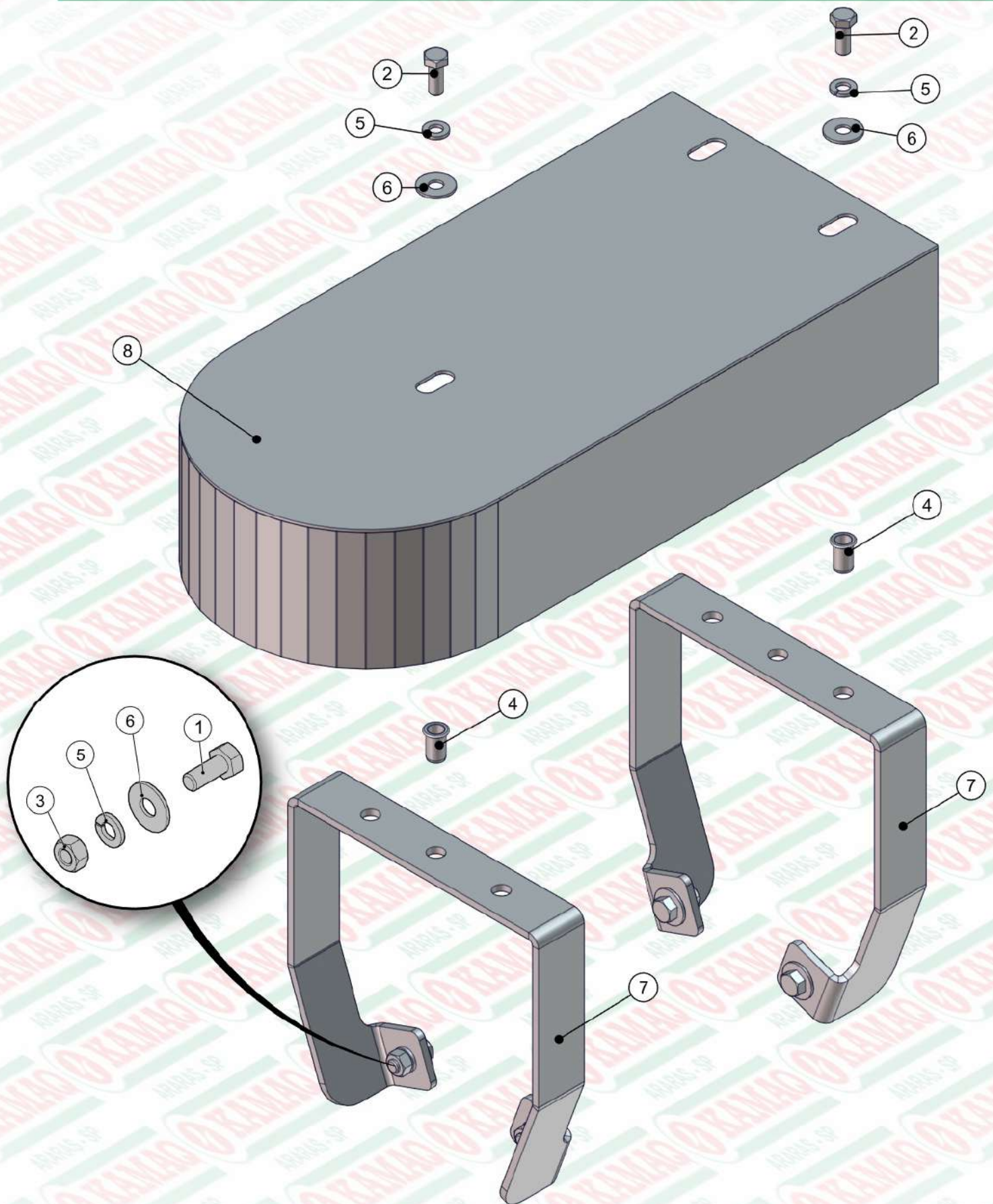


ITEM	QTD	CÓDIGO	DESCRIÇÃO
1	1	019.00220	ARRUELA DE PRESSAO 1/2 PESADA
2	1	020.00234	ARRUELA LISA 1/2" X 3MM ZB
3	2	020.00236	ARRUELA LISA 3/4" PESADA ZB
4	1	021.05530	GRAXEIRA 1/4" UNF RETA
5	1	025.00300	ANEL DE TRAVA E 19
6	1	422.46289	EIXO MENOR DO ESTICADOR DE CORRENTE
7	1	422.46425	PARAFUSO DE FIXACAO ESTICADOR MENOR
8	1	423.01349	CARRETEL DE NYLON DO ESTICADOR



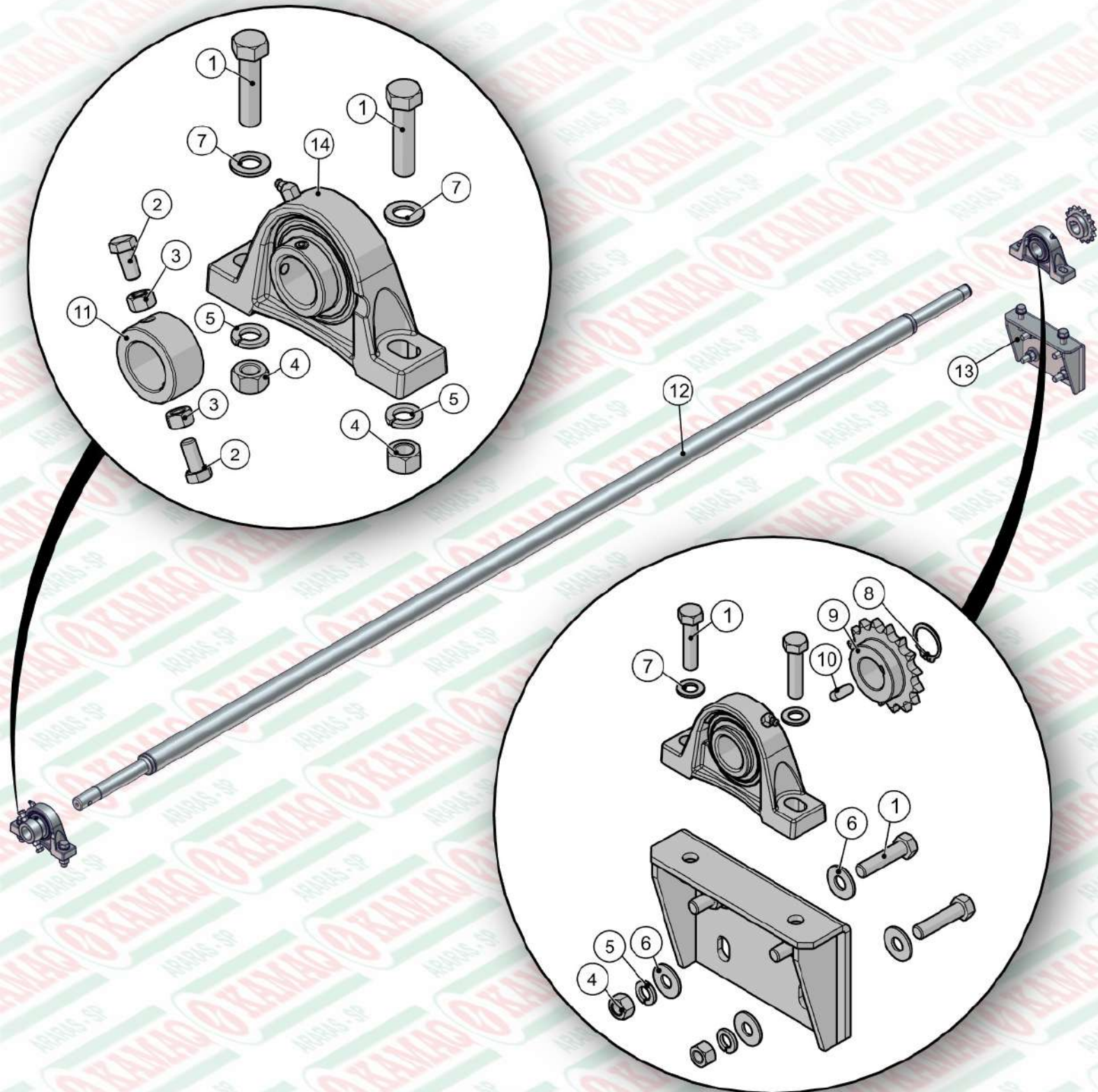
ITEM	QTD	CÓDIGO	DESCRIÇÃO
1	8	016.00126	PAR 5/16" X 3/4" UNC RI INOX
2	2	016.01535	PAR SEXT 3/8" X 1.1/4" UNC RI INOX
3	2	016.38583	PAR 3/8" X 3/4" UNC RI INOX
4	2	016.49412	PAR M8 X 20 MA INOX
5	4	017.00189	PORCA SEXT. 3/8" UNC
6	10	017.01533	PORCA SEXT 5/16" UNC INOX
7	2	017.35924	PORCA BORBOLETA 1/2" UNC INOX
8	2	018.49542	REBITE ROSCADO M8 X 1,25 RI C.PLANA INOX
9	2	018.52510	REBITE ROS M10X1,5 LONGO RI C.PLANA INOX
10	12	019.00217	ARRUELA DE PRESSAO 5/16" PESADA
11	6	019.00218	ARRUELA DE PRESSAO 3/8" PESADA
12	18	020.00231	ARRUELA LISA 5/16" PESADA ZB
13	6	020.00232	ARRUELA LISA 3/8" PESADA ZB
14	2	020.00234	ARRUELA LISA 1/2" X 3MM ZB
15	1	027.35659	CHAVE KOMANDER 30MM (NOVA) CF-2135

ITEM	QTD	CÓDIGO	DESCRIÇÃO
16	1	027.35689	CHAVE KOMANDER 1.1/2 (NOVA) CF-2136
17	1	027.35690	CHAVE KOMANDER 1.7/8 (NOVA) CF-2137
18	1	030.28803	PINO DE ENGATE Ø28MM (RIMA 33597)
19	1	045.48678	PROTECAO DOS REDUTORES INOX
20	2	045.51044	TAMPA TRASEIRA ESTEIRA 4 ENGR INOX
21	1	045.51099	PROTECAO INFERIOR DA CORRENTE INOX
22	1	050.21149	PE DE APOIO KOMANDER
23	2	056.49738	MANIPULO MTM 4526 - M10 X 25 MA INOX
24	4	125.47768	CHAPA COMPLEMENTO JANELA 4 ENGR INOX
25	1	125.51078	CHAPA DE PROTECAO DO CARDA K 600 INOX
26	1	125.52535	PROT FRONT EIXO ACIONAM CARDAN INOX (170)
27	1	525.51068	PS PROTECAO TRASEIRA (CARDAN) INOX
28	2	925.51098	SBJ PROTECAO DA CORREIA INOX (170)



ITEM	QTD	CÓDIGO	DESCRIÇÃO
1	4	016.00126	PAR 5/16" X 3/4" UNC RI INOX
2	2	016.49412	PAR M8 X 20 MA INOX
3	4	017.01533	PORCA SEXT 5/16" UNC INOX
4	2	018.49542	REBITE ROSCADO M8 X 1,25 RI C.PLANA INOX
5	6	019.00217	ARRUELA DE PRESSAO 5/16" PESADA

ITEM	QTD	CÓDIGO	DESCRIÇÃO
6	6	020.00231	ARRUELA LISA 5/16" PESADA ZB
7	2	045.51097	FIXACAO DA PROTECAO DE CORREIA INOX
8	1	525.51105	PS PROTECAO DA CORREIA 36/2 UVA



ITEM	QTD	CÓDIGO	DESCRIÇÃO
1	8	016.00148	PAR SEXT 1/2" X 2" WW RI ZB
2	2	016.38583	PAR 3/8" X 3/4" UNC RI INOX
3	2	017.00189	PORCA SEXT. 3/8" UNC
4	8	017.00191	PORCA 1/2" WW ZB
5	8	019.00220	ARRUELA DE PRESSAO 1/2 PESADA
6	8	020.00234	ARRUELA LISA 1/2" X 3MM ZB
7	4	020.00240	ARRUELA LISA ACO 24X13 X2.5MM Z. BRANCO
8	1	025.07168	ANEL E30
9	1	040.00474	ENGRENAGEM ASA 16 DENTES 5/8"
10	1	059.02611	CHAVETA 5/16 X 5/16 X 20MM 1045
11	1	422.50473	ANEL DE TRAVA DO EIXO PRINCIPAL
12	1	520.53052	PS EIXO DE ACIONAMENTO K 60 - (170)
13	1	525.51145	PS BASE INTERNA DO MANCAL INOX
14	2	910.37467	SBJ MANCAL P207 MONTADO