

ADUBADEIRA KOMANDER 60 HP INOX

KAMAQ - Máquinas e Implementos Agrícolas Ltda

Via Industrial, 550 - Distrito Industrial - Araras SP
Cep 13602-030
Fone (19) 3541 3022
www.kamaq.com.br - atendimento@kamaq.com.br

Z25.50164

Revisão
06/09/2022

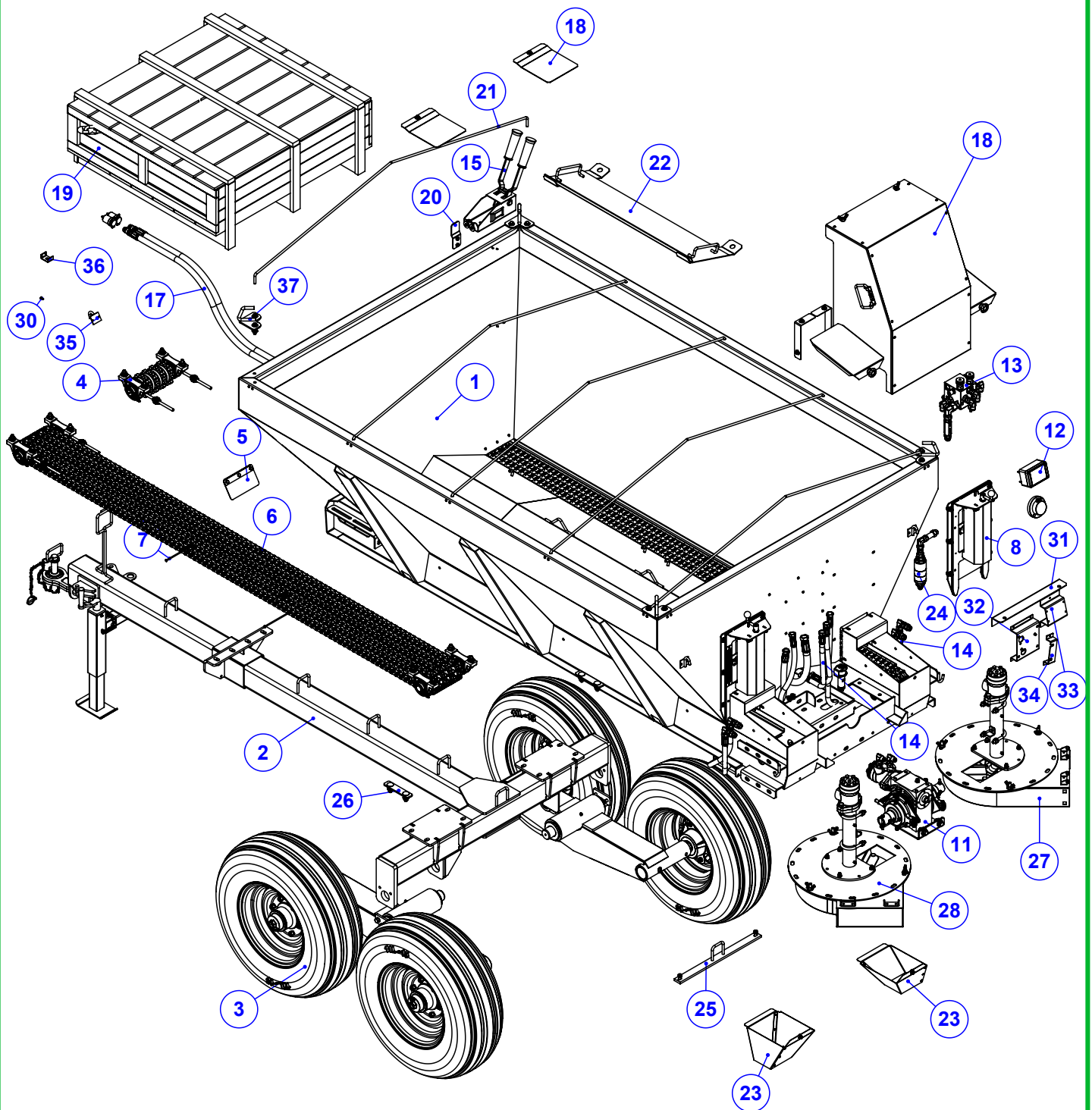
Série **B**

Índice

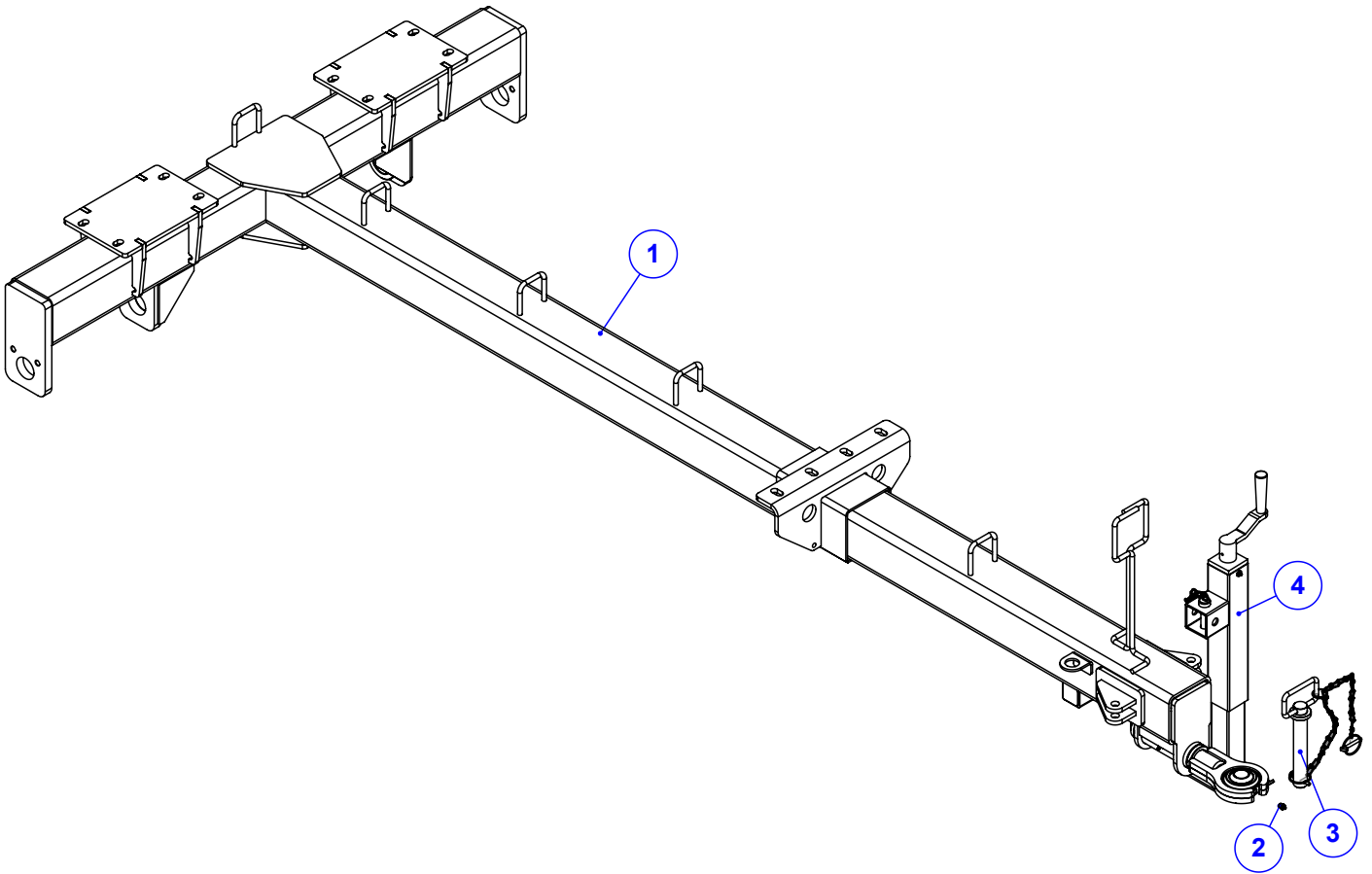
Z25.50164	5
ADUBADEIRA KOMANDER 60 HP INOX	5
920.53757	6
SBJ EIXO ENGATE K 60	6
920.37466	7
SBJ BALANCIN COM PNEUS	7
910.37465	8
SBJ BALANCIN DO TANDEN	8
920.62408	9
SBJ CUBO MONTADO PNEU SEM SENSOR 11L15	9
920.32660	10
SBJ PNEU MONTADO COM RODA RA45 11L15	10
922.66889	11
SBJ CUBO DE RODA 6 FUROS 8 TON K 60 (260+260)	11
920.28587	12
SBJ ROTACAO DAS ESTEIRAS 4 ENGR. QUADRAD	12
910.37467	13
SBJ MANCAL P207 MONTADO	13
920.44172	14
SBJ LONA DA ESTEIRA /2	14
925.47746	15
SBJ JANELA C/ ROSCA INOX - (170)	15
925.48694	16
925.48694 - SBJ VENT ESQ ART LAT CAFE HP/FULL INOX	16
Detail View F (1 : 5)	16
Detail View G (1 : 3)	16
Detail View H (1 : 5)	16
920.65833	17
SBJ MANCAL DO VENTILADOR ESQUERDO HP/FULL HD	17
910.38451	18
SBJ DISCO DE ADUBO ESQUERDO (INOX)	18
925.47024	19
SBJ BICA ESQ. ARTICULADA COM LONA INOX	19
Detail View A (2 : 1.1)	19
Detail View B (2 : 1.1)	19
925.48693	20
SBJ VENT DIR ART LAT CAFE HP/FULL INOX	20
910.38452	21
SBJ DISCO DE ADUBO DIREITO (INOX)	21
920.65848	22
SBJ MANCAL VENTILADOR DIR. HP/FULL HD	22
Detail View A (1 : 2)	22
Detail View B (1 : 2)	22
925.47023	23
SBJ BICA DIR ARTICULADA COM LONA INOX	23
Detail View A (2.1 : 1)	23
Detail View B (2.1 : 1)	23
925.48703	24
SBJ REDUTOR HP/3 INOX	24

920.28345	25
SBJ REDUTOR R5 HP	25
920.24872	26
Vista de desenho1	26
SBJ TRAMBULADOR DE ENGATE	26
920.38911	27
SBJ TACOMETRO SIMPLES 1:1	27
920.60067	28
SBJ TACOMETRO SIMPLES E NYLON HP	28
920.55648	29
SBJ. ROTOR MAGNETICO CONECTOR ITC	29
Vista de desenho3	29
920.38912	30
SBJ VALVULA DE FLUXO HP MONTADA	30
910.60886	31
SBJ VALVULA DE RETENCAO DE FLUXO 1.1/16	31
920.38913	32
KIT MANGUEIRAS GERAIS HP/2 - /3	32
920.38914	33
SBJ CONTROLE REMOTO (GERAL)SEM CABO	33
920.38915	34
SBJ ALAVANCAS DO CONTROLE REMOTO	34
920.38916	35
SBJ ROLDANA DE NYLON CONTROLE REMOTO	35
920.31683	36
SBJ MANGUEIRAS KOMANDER 60 HP/HD FULL	36
925.48689	37
SBJ COMPONENTES GERAIS 22-36-60/2 INOX	37
925.67389	38
SBJ PROTEÇÃO TRASEIRA KOMANDER 600 INOX	38
925.47972	39
SBJ CAIXA MAD. KOMANDER 22-36-60/2 INOX	39
920.28722	40
SBJ DISCO DE CALCARIO DIREITO	40
920.28723	41
SBJ DISCO DE CALCARIO ESQUERDO	41
920.28600	42
SBJ REPARO PARAFUSOS KOMANDER (170)	42
920.18005	43
SBJ CORRENTE DE SEGURANCA KOMANDER	43
920.65803	44
SBJ BOCAL ESQ LANCE NORMAL 4 ENGREN INOX	44
920.65796	45
SBJ BOCAL DIR LANCE NORMAL 4 ENGREN INOX	45
920.41331	46
SBJ FIXACAO DO CONTROLE REMOTO	46
925.62036	47
SBJ BOCAIS DE ADUBO 170MM INOX	47
920.65796	48
SBJ BOCAL DIR LANCE NORMAL 4 ENGREN INOX	48
920.65803	49
SBJ BOCAL ESQ LANCE NORMAL 4 ENGREN INOX	49

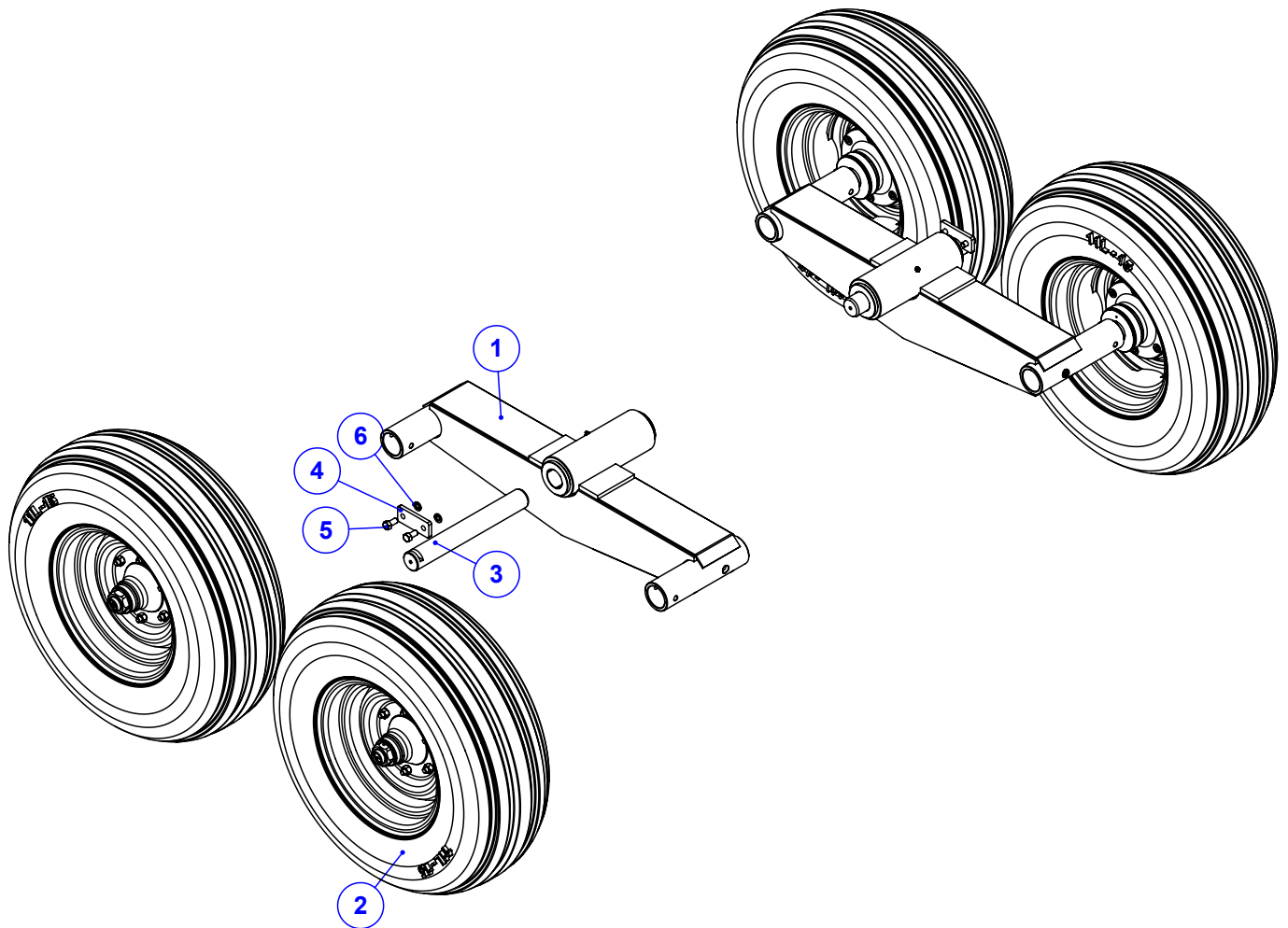
920.58937	50
SBJ FILTRO PRESSAO SINTER IKRON 70L K HP	50
920.41521	51
SBJ PASSADOR MANGUEIRA TRAS. 7000	51
920.41727	52
SBJ CHAPA FIXACAO DA CACAMBA INOX	52
920.63983	53
SBJ GANCHO PARA AMARRAR A CORDA	53



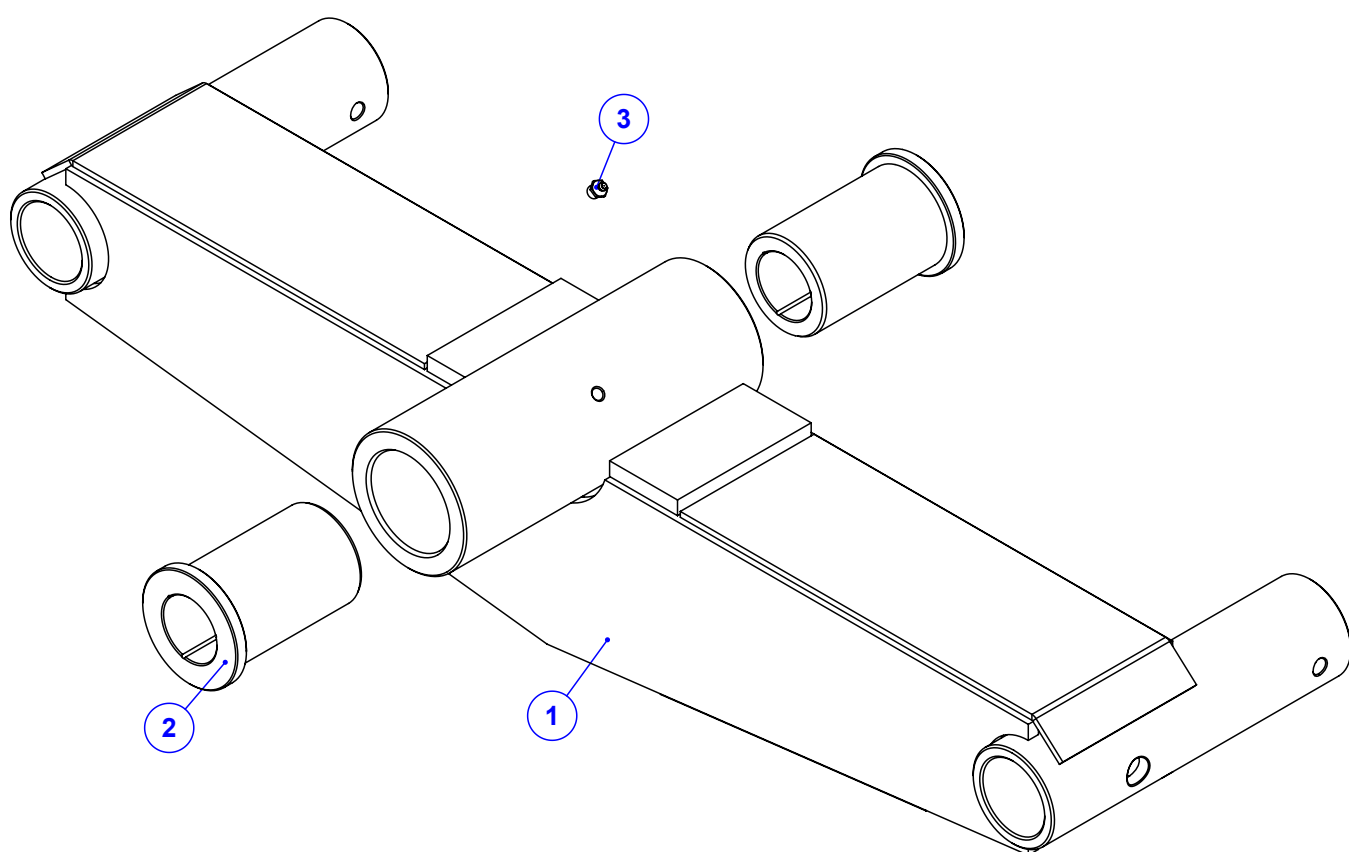
Item	Código	Qty	Descrição	Item	Código	Qty	Descrição
1	525.52076	1	PS CARCACA K 60 HP/HD/CARDAN INOX (170)	21	212.53453	5	PENDURAL KOMANDER 80/7000 HD FULL
2	920.53757	1	SBJ EIXO ENGATE K 60	22	525.53837	2	PS DEFLUTOR K60 - (170) INOX
3	910.37466	1	SBJ BALANCIN COM PNEUS	23	925.62036	1	SBJ BOCAIS DE ADUBO 170MM INOX
4	920.28587	1	SBJ ROTACAO DAS ESTEIRAS 4 ENGR. QUADRAD	24	920.58937	1	SBJ FILTRO PRESSAO SINTER IKRON 70L K HP
5	920.44172	1	SBJ LONA DA ESTEIRA /2 (170)	25	920.41521	1	SBJ PASSADOR MANGUEIRA TRAS. 7000
6	050.42658	2	ESTEIRA 170MM - MALHA 1" X 1" PESADA	26	920.41727	6	SBJ CHAPA FIXACAO DA CACAMBA INOX
7	412.43903	1	PINO EMENDA ESTEIRA 170MM PESADO FURADO	27	920.28577	1	SBJ VENTILADOR DIR HP/FULL ACO CARBONO
8	925.47746	2	SBJ JANELA C/ ROSCA INOX - (170)	28	920.28575	1	SBJ VENTILADOR ESQ HP/FULL HD - CARBONO
11	925.48703	1	SBJ REDUTOR HP/3 INOX	29	122.66367	1	CHAPA FIX. CAIXA CONTR S/FURO
12	920.38911	1	SBJ TACOMETRO SIMPLES 1:1 - REDUTOR 5	30	018.65223	49	REBITE ESTRUTURAL 4,8 - 11,5MM ACO INOX
13	920.38912	1	SBJ VALVULA DE FLUXO HP MONTADA	31	045.66745	1	CHAPA DE APOIO DA PROTEÇÃO TRASEIRA
14	920.38913	1	SBJ MANGUEIRAS GERAIS HP/2 - /3	32	045.66850	1	CHAPA FIX VALVULA HP/HD FULL INOX (170)
15	920.38914	1	SBJ CONTROLE REMOTO (GERAL)SEM CABO	33	045.66842	1	CHAPA BASE DE FIXACAO DO TACOMETRO
17	920.31683	1	SBJ MANGUEIRAS KOMANDER 60 HP/HD FULL	34	045.51005	1	CHAPA FIX CAIXA DISTRIBUICAO INOX (170)
18	925.48689	1	SBJ COMPONENTES GERAIS 22-36-60/2 INOX	35	525.66864	4	PS GANCHO DE AMARRAR LONA
19	925.47972	1	SBJ CAIXA MAD. KOMANDER 22-36-60/2 INOX	36	045.66865	14	CHAPA DE MANCAL DO PENDURAL MAIOR
20	920.41331	1	SBJ FIXACAO DO CONTROLE REMOTO	37	920.63983	4	SBJ GANCHO PARA AMARRAR A CORDA



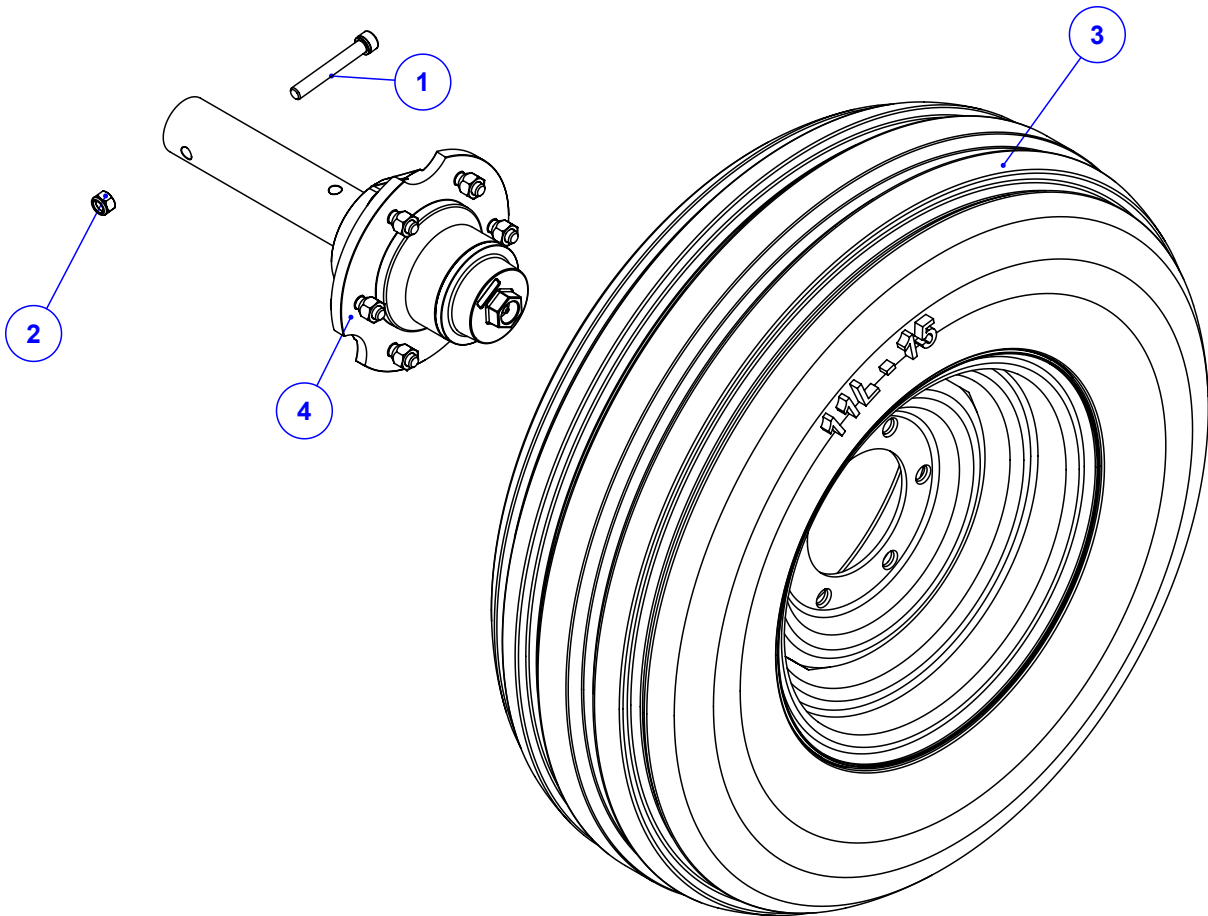
Item	Código	Qty	Descrição
1	520.53208 R1	1	PS ENGATE E EIXO K60 HP (TUBO 120)
2	021.00247	2	GRAXEIRA 1/8" BSP RETA
3	030.28803	1	PINO DE ENGATE Ø28MM (RIMA 33597)
4	050.21149	1	PE DE APOIO KOMANDER



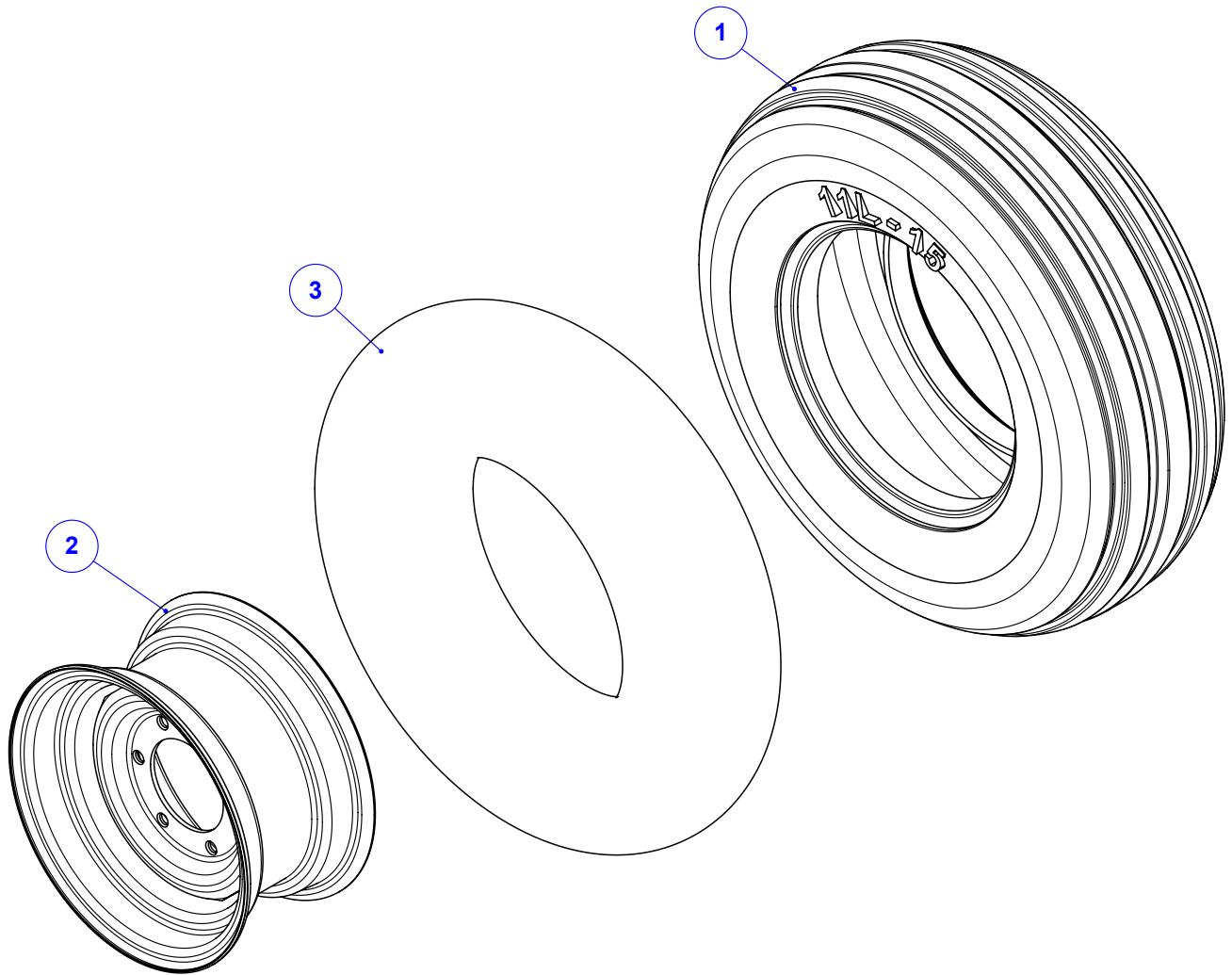
Item	Código	Qty	Descrição
1	910.37465	2	SBJ BALANCIN DO TANDEN
2	920.62408	4	SBJ CUBO MONTADO PNEU SEM SENSOR 11L15
3	422.01570	2	EIXO DA ARTICULAÇÃO BALANCIM ACABADO
4	223.01581	2	TRAVA DO PINO DO BALANCIM
5	016.00144	4	PAR SEXT 1/2" X 1" WW RI ZB
6	019.00220	4	ARRUELA DE PRESSAO 1/2 PESADA



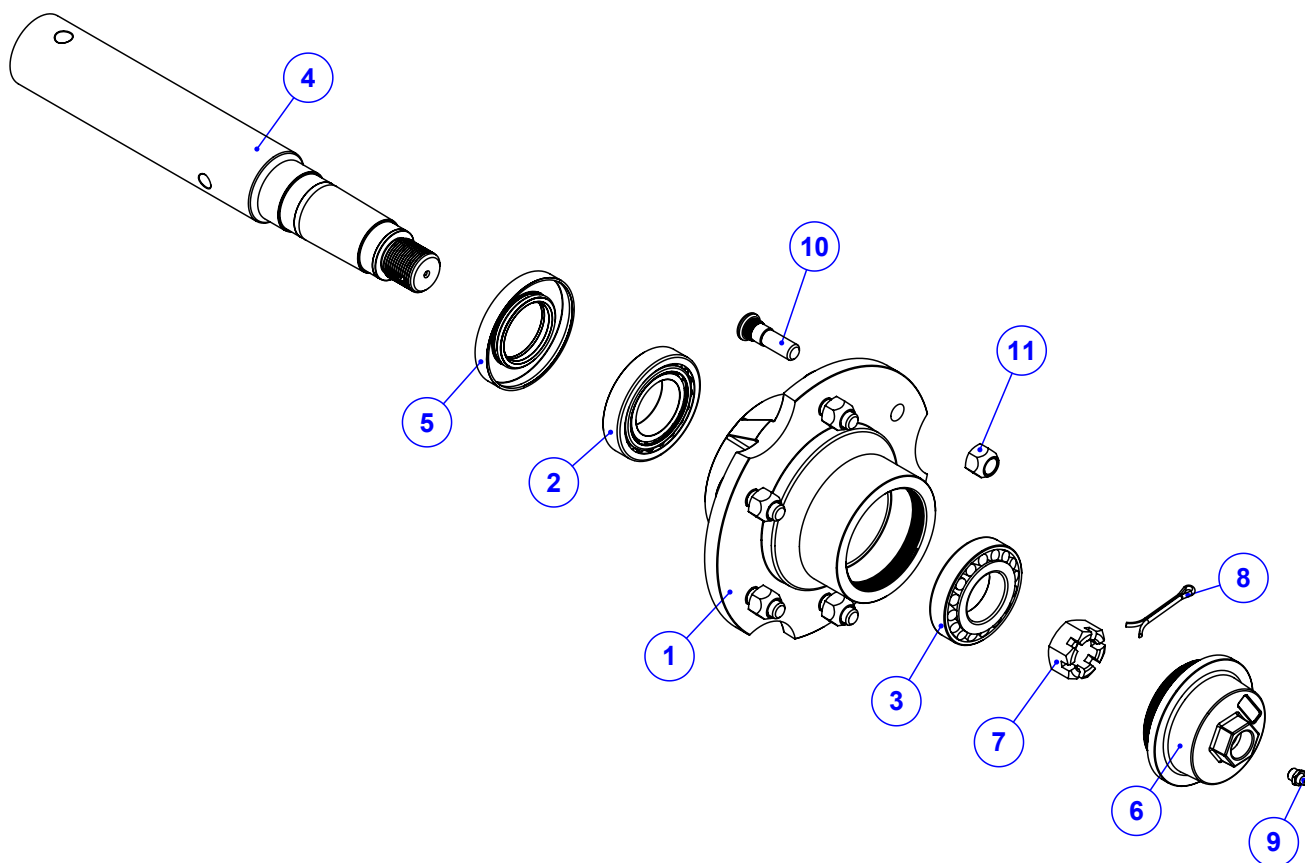
Item	Código	Qty	Descrição
1	520.01568	1	PS BALANCIM DO TANDEN
2	422.02386	2	BUCHA FUNDIDA DO TANDEM
3	021.00247	1	GRAXEIRA 1/8" BSP RETA



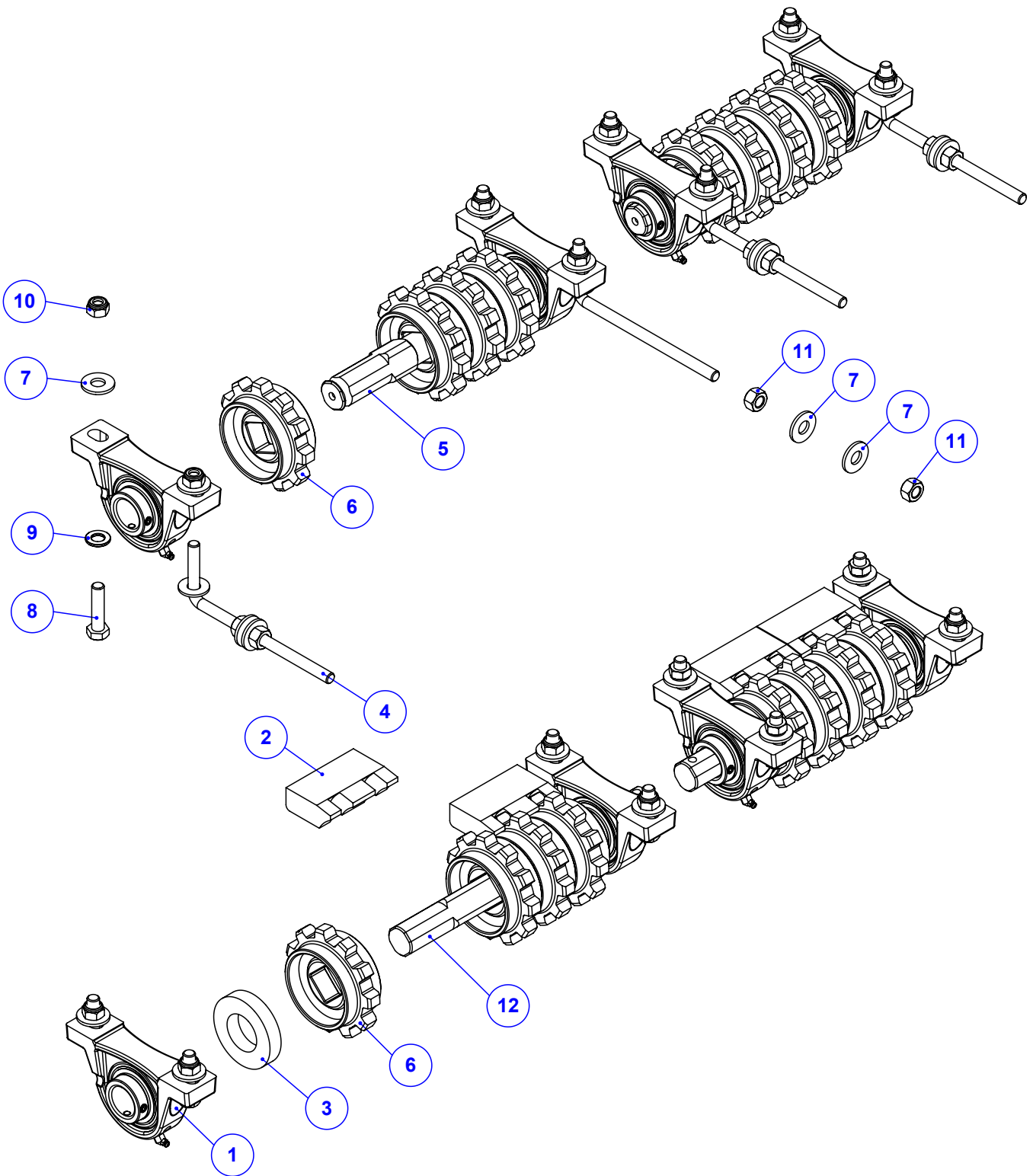
Item	Código	Qty	Descrição
1	016.18900	1	PAR ALLEN 1/2" X 3.1/2" WW
2	017.10996	1	PORCA PARLOCK 1/2" WW 13MM ZB
3	920.32660	1	SBJ PNEU MONTADO COM RODA RA45 11L15
4	922.66889	1	SBJ CUBO DE RODA 6 FUROS 8 TON K 60 (260+260)



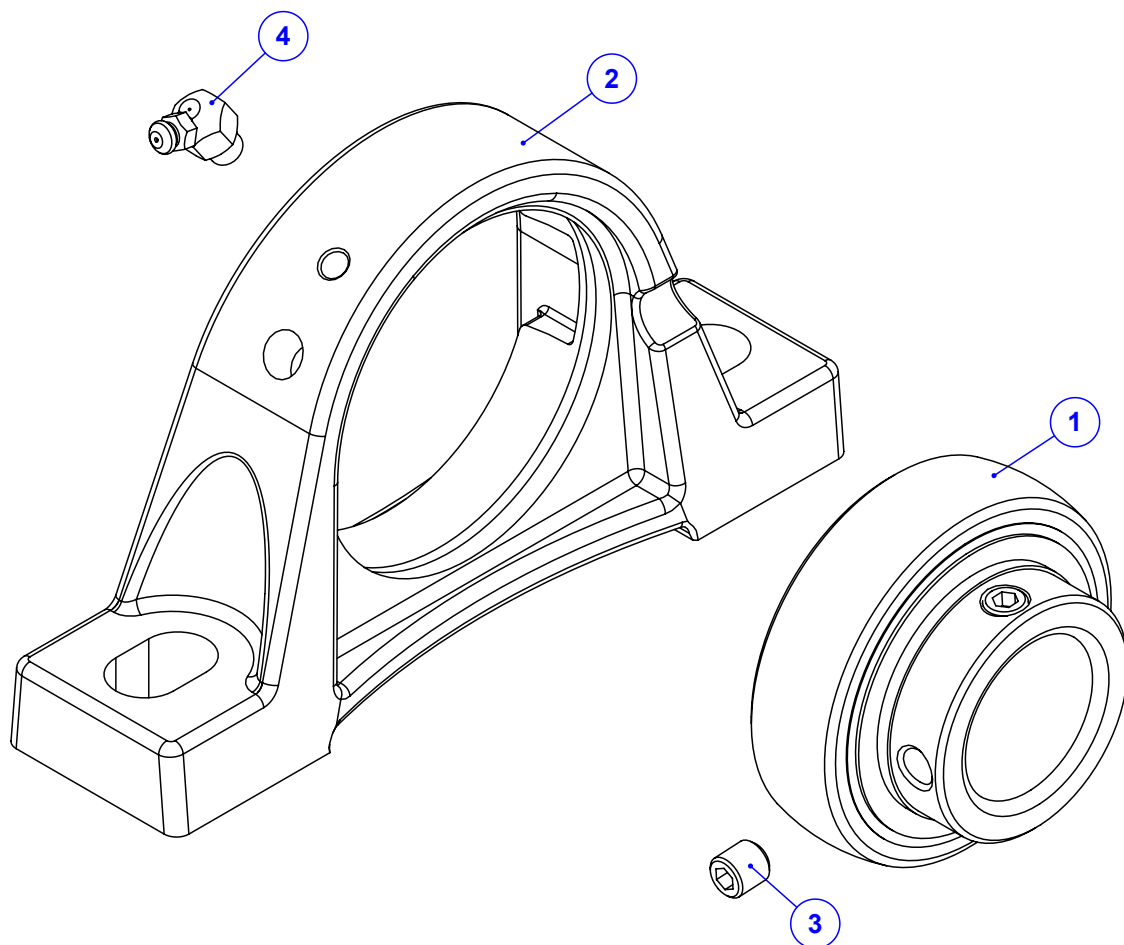
Item	Código	Qty	Descrição
1	047.14477	1	PNEU RA45 11L15 - TT
2	041.15262	1	RODA 8"LB X Ø15" (11L15)
3	047.14478	1	CAMARA AR 15L590 (PNEU 11L15)



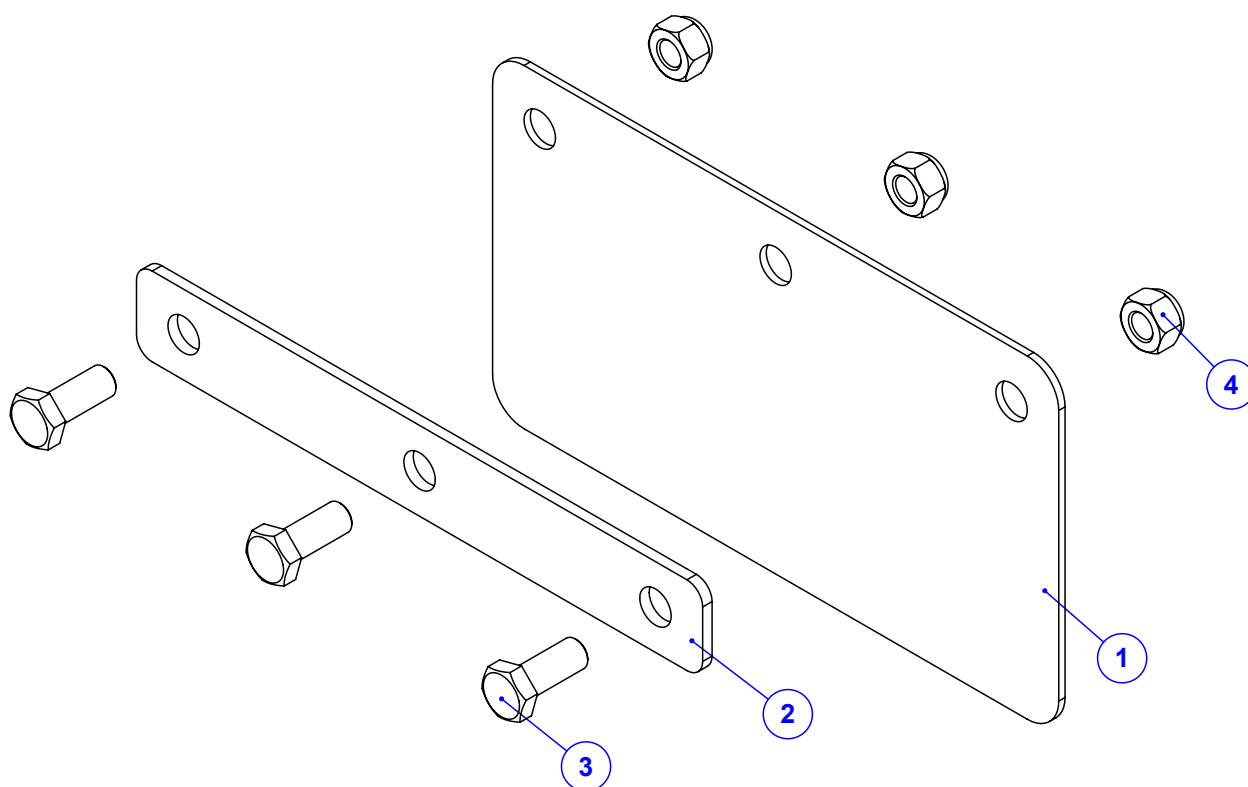
Item	Código	Qty	Descrição
1	422.66887	1	CUBO DE RODA 6 FUROS 8 TON K 60 (260+260)
2	024.20811	1	ROLAMENTO 30209 1 LINHA
3	024.00281	1	ROLAMENTO 30208 1 LINHA
4	422.66885	1	EIXO DO CUBO DE RODA K 60 (260+260)
5	024.66886	1	RETENTOR 4663 BAG (SABO)
6	422.66888	1	TAMPA DO CUBO DE RODA 6 FUROS 8 TON
7	017.00204	1	PORCA CASTELO 1" UNF (14 FPP) ZB
8	018.00210	1	CUPIILHA 3/16" X 1.1/2" - 150PC/KG
9	021.66883	1	GRAXEIRA M10 x 1.0
10	016.21219	6	PAR CRAVO 1/2"X1.3/4" UNF G5 BICROMATIZA
11	017.00208	6	PORCA CONICA 1/2" UNF ZB



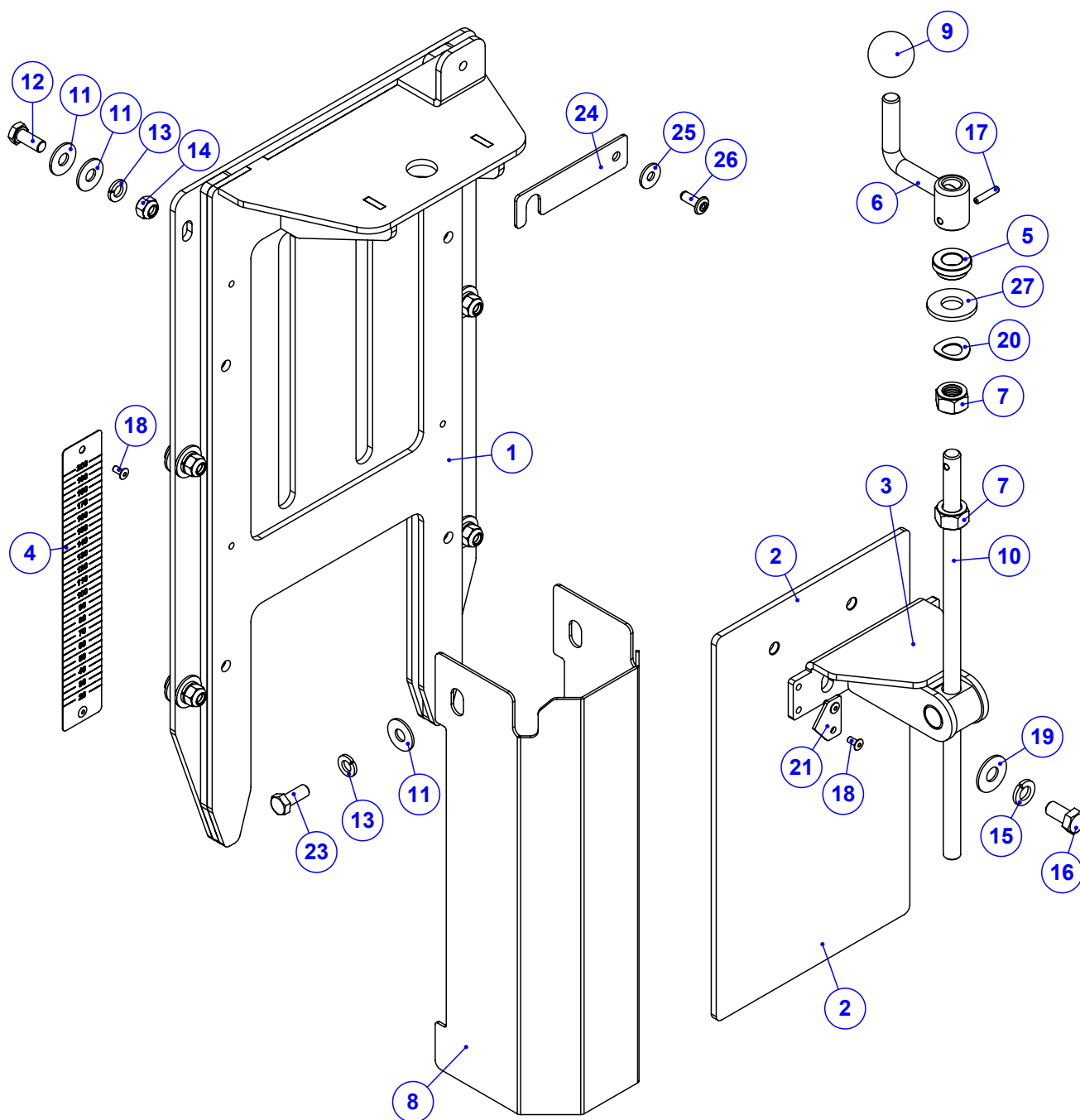
Item	Código	Qty	Descrição
1	910.37467	8	SBJ MANCAL P207 MONTADO
2	071.31638	4	BORRACHA ANTIQUEDA 25MM 4 ENGRENAGENS
3	049.40473	4	ARRUELA DE FELTRO - Ø76 X Ø40 X 15
4	520.06030	4	PS ESTICADOR DE ESTEIRA KOMANDER INOX
5	412.37150	2	EIXO QUADRADO DIANTEIRO (4 ENGR. LIVRE)
6	049.22213	16	ENGRENAGEM 11 DENTES KOMANDER
7	020.00234	24	ARRUELA LISA 1/2" X 3MM ZB
8	016.52540	12	PAR SEXT INOX M12 X 50 MA RI
9	020.00240	11	ARRUELA LISA ACO 24X13 X2.5MM Z. BRANCO
10	017.18027	16	PORCA SEXT INOX M12 MA INSERTO NYLON
11	017.00191	8	PORCA 1/2" WW ZB
12	423.01342	2	EIXO QUAD. TRASEIRO K 22-36-60



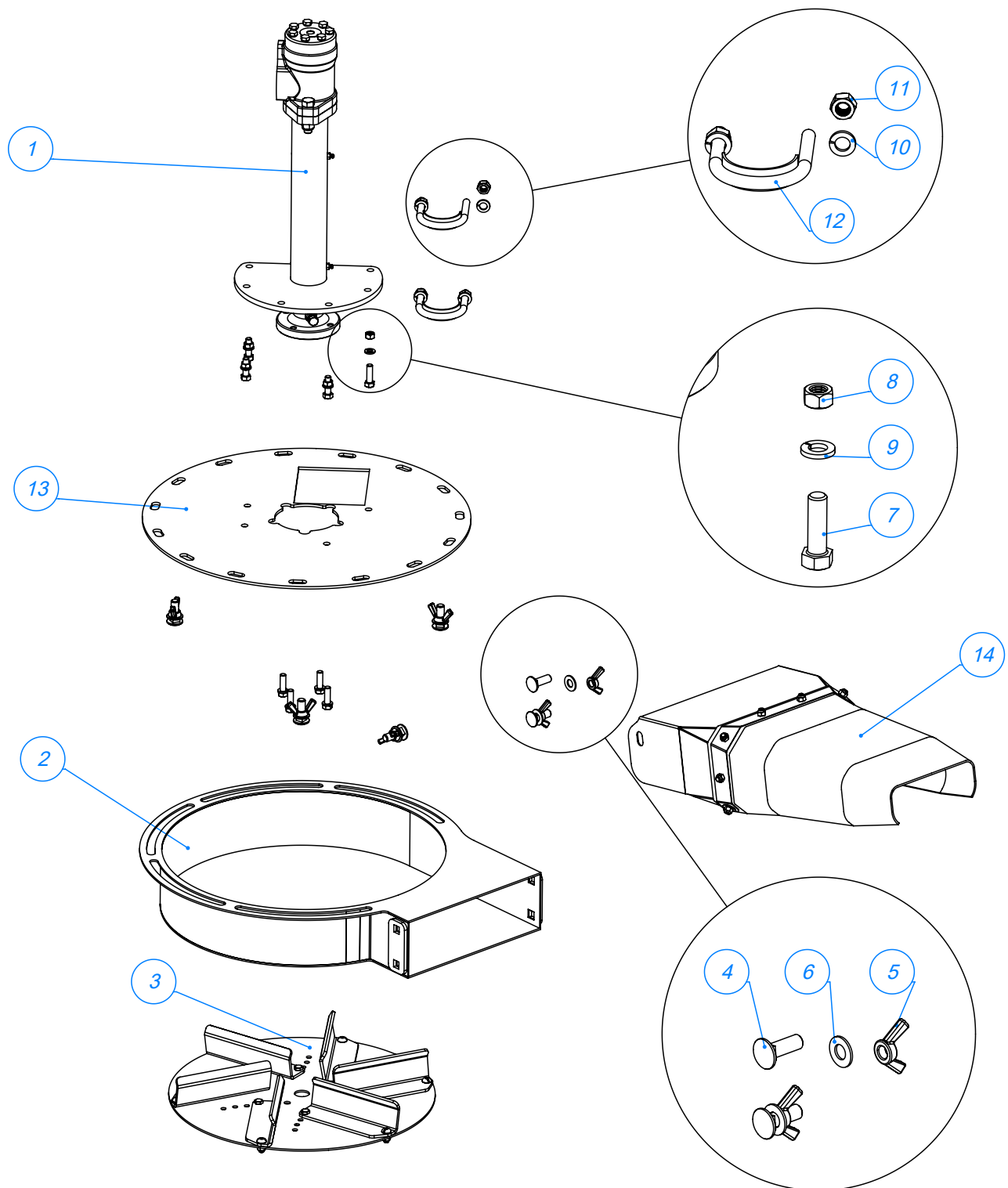
Item	Código	Qtd	Descrição
1	024.00291	1	ROLAMENTO UCR 207 20 1.1/4" 2RS
2	024.00292	1	MANCAL P207
3	016.28171	2	PAR ALLEN S/CAB 5/16" X 5/16" UNF
4	021.00243	1	GRAXEIRA 1/4" UNF 45 GRAUS



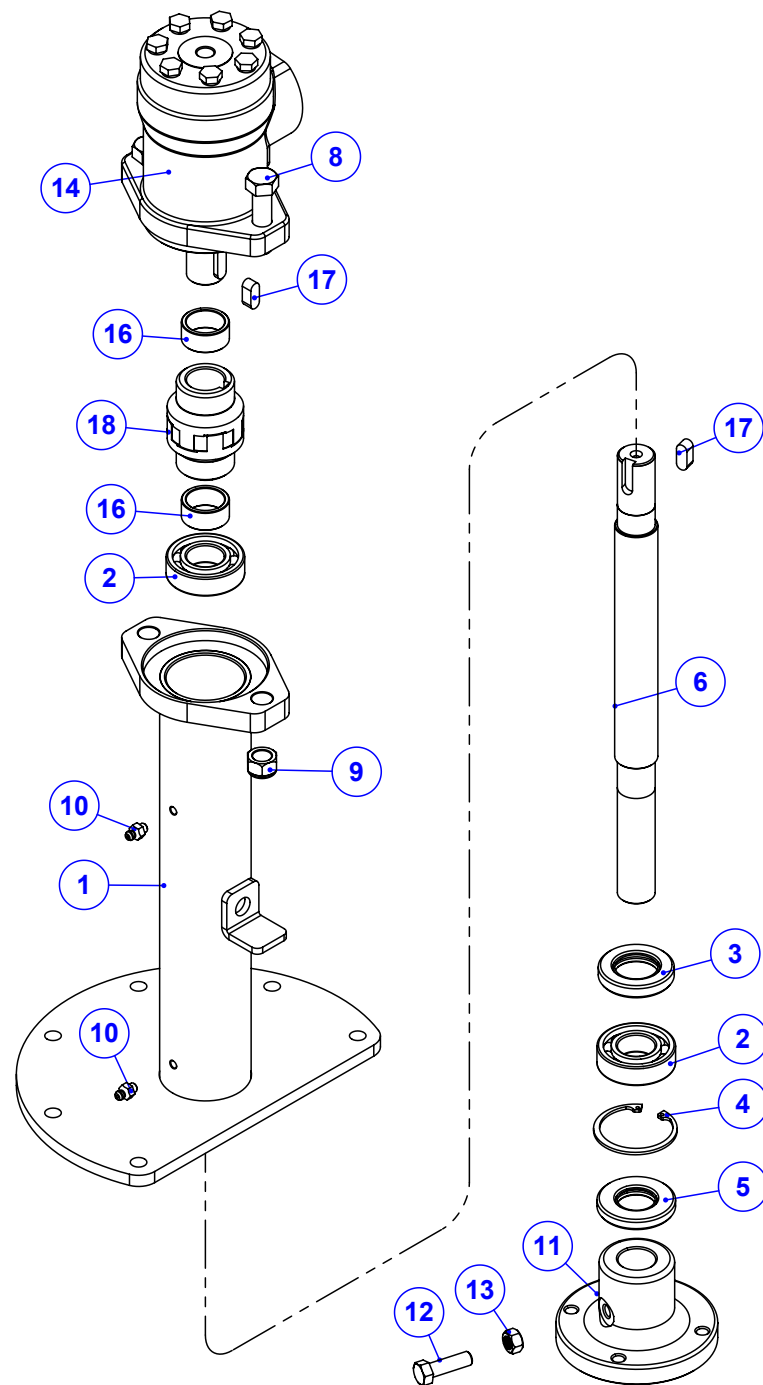
Item	Código	Qty	Descrição
1	113.44171	1	LONA FRONTAL VERTICAL DA ESTEIRA 170
2	045.44170	1	CHAPA DE APERTO DA LONA /2
3	016.00126	3	PAR 5/16" x 3/4" UNC RI INOX
4	017.01533	3	PORCA 5/16" UNC INOX



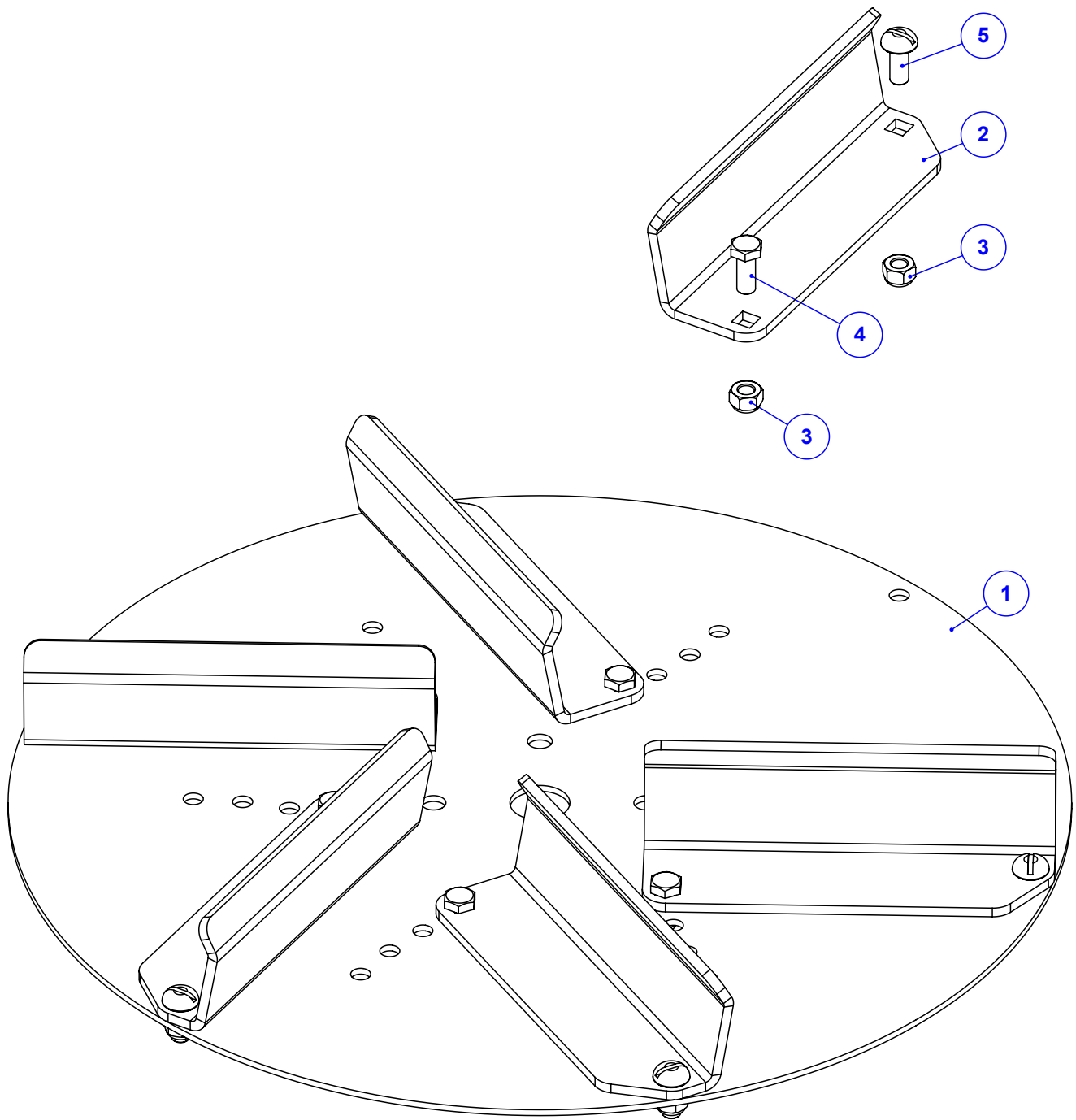
Item	Código	Qty	Descrição	Item	Código	Qty	Descrição
1	525.47720	1	PS JANELA C/ ROSCA INOX - (170)	15	019.00218	2	ARRUELA DE PRESSAO 3/8" PESADA
2	425.49596	1	CHAPA DA JANELA INOX USINADA - (170)	16	016.38583	2	PAR 3/8" X 3/4" UNC RI INOX
3	525.47724	1	PS PORCA DA JANELA COM ROSCA INOX	17	025.00305	1	PINO ELASTICO 4X20MM
4	082.38572	1	ESCALA DE DOSAGEM 200MM KOMANDER	18	018.04920	4	REBITE POP REF 408 4 X 8MM
5	412.38174	1	BUCHA DO VARÃO ROSCADO	19	020.00232	2	ARRUELA LISA 3/8" X 3MM ZB
6	520.38178	1	PS MANIVELA DA JANELA	20	020.00241	1	ARRUELA ABAULADA AOB 12MM
7	017.00191	2	PORCA 1/2" WW ZB	21	035.39396	1	PONTEIRO PARA JANELA INOX - (170)
8	045.47728	1	CHAPA DE PROTECAO DA JANELA C/ROSCA INOX	22	018.49542	2	REBITE M8 INOX ORC00S-M80-035.100A
9	056.00534	1	ESFERA DE BAQUELITE DE 1/2"	23	016.49412	2	PAR M8 X 20 MA INOX
10	412.38177	1	VARAO ROSCADO DA JANELA (INOX)	24	035.57125	1	CHAPA DE TRAVA DA MANIVELA DA JANELA
11	020.00231	14	ARRUELA LISA 5/16" PESADA ZB	25	020.00230	2	ARRUELA LISA 1/4" PESADA ZB
12	016.00126	6	PAR 5/16" x 3/4" UNC RI INOX	26	018.45628	1	REBITE POP 1/4 X 5/8 - 616
13	019.00217	8	ARRUELA DE PRESSAO 5/16" PESADA	27	020.00234	1	ARRUELA LISA 1/2" X 3MM ZB
14	017.01533	6	PORCA 5/16" UNC INOX				



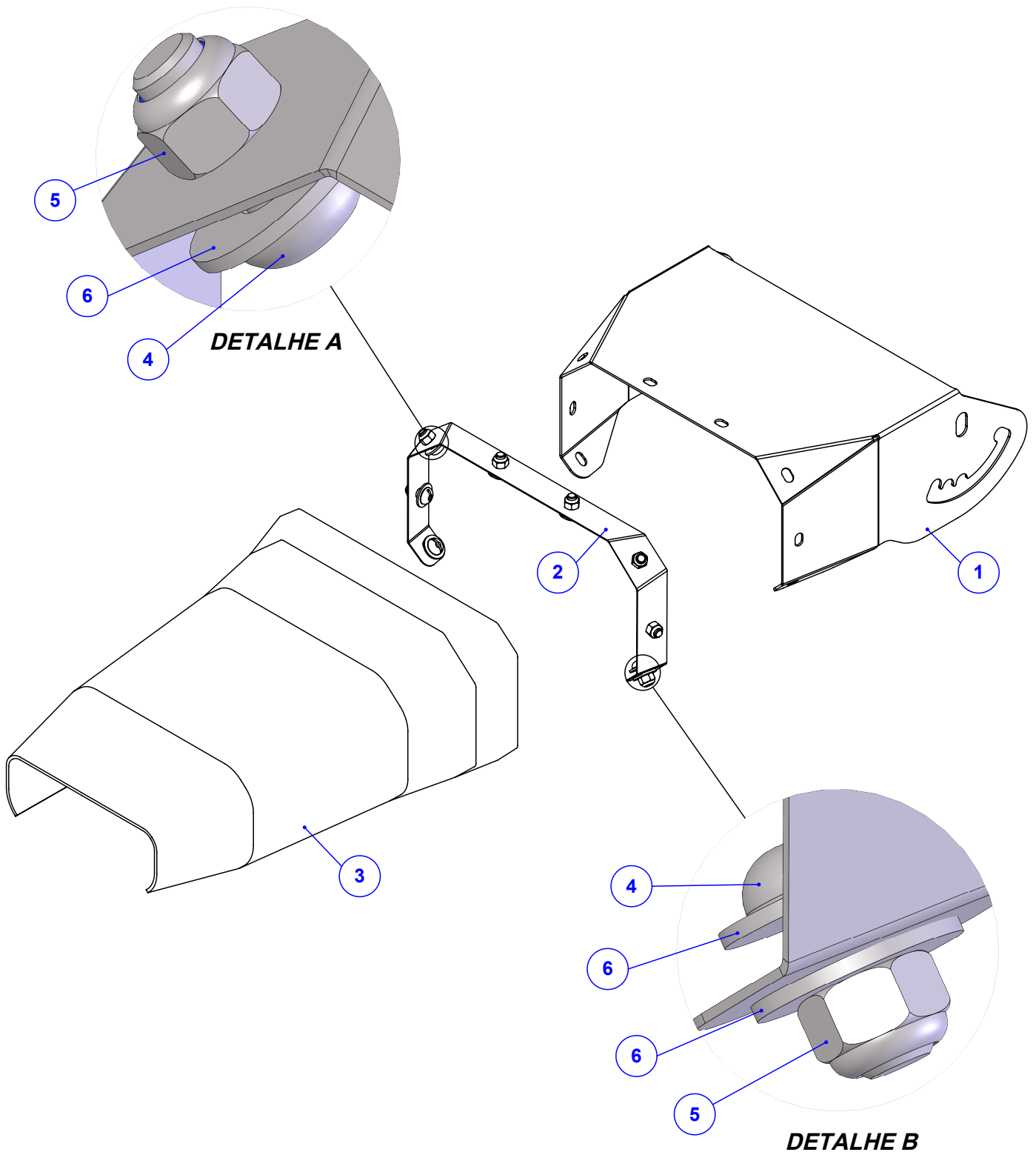
Item	Código	Qtd	Descrição
1	920.65833	1	SBJ MANCAL VENTILADOR ESQ HP/FULL HD
2	525.47019	1	PS CARACOL ESQ ARTICULACAO LAT INOX
3	910.38451	1	SBJ DISCO DE ADUBO ESQUERDO (INOX)
4	016.35923	6	PAR FRANCES 1/2" X 1.1/2" UNC INOX
5	017.35924	6	PORCA BORBOLETA 1/2" UNC INOX
6	045.42944	6	ARRUELA LISA Ø1/2" INOX
7	016.01535	8	PAR SEXT 3/8" X 1.1/4" UNC RI INOX
8	017.01534	4	PORCA SEXT 3/8" UNC INOX
9	019.00218	8	ARRUELA DE PRESSAO 3/8" PESADA
10	019.00220	4	ARRUELA DE PRESSAO 1/2 PESADA
11	017.00191	4	PORCA 1/2" WW ZB
12	520.66342	2	PS GRAMPO DE APERTO
13	035.32457	1	DISCO FIXO DO CARACOL - INOX
14	925.47024	1	SBJ BICA ESQ ARTICULADA COM LONA INOX



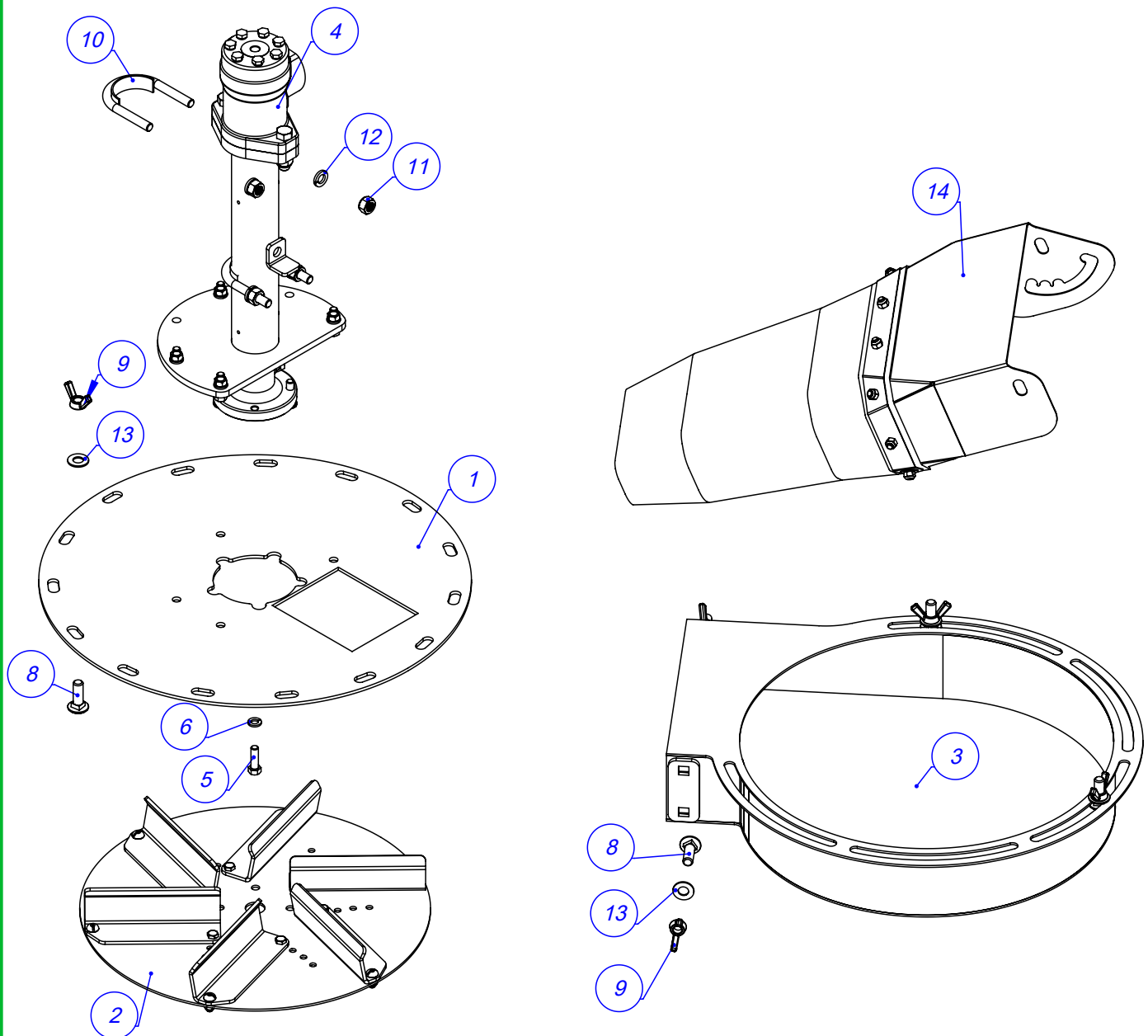
Item	Código	Qtd	Descrição
1	520.65834	1	PS MANCAL VENTILADOR ESQUERDO
2	024.17914	2	ROLAMENTO 6205 2RS - 1°LINHA
3	023.00274	1	RETENTOR 00950BRG
4	025.00302	1	ANEL I52
5	023.24978	1	RETENTOR 02727 BRG
6	422.65832	1	EIXO DO MANCAL DO VENTILADOR
8	016.00148	2	PAR SEXT 1/2" X 2" WW RI ZB
9	017.10996	2	PORCA PARLOCK 1/2" WW 13MM ZB
10	021.05530	2	GRAXEIRA 1/4" UNF RETA
11	421.01338	1	CUBO DO VENTILADOR KOMANDER USINADO
12	016.01535	1	PAR SEXT 3/8" X 1.1/4" UNC RI INOX
13	017.01534	1	PORCA SEXT 3/8" UNC INOX
14	050.62163	1	MOTOR HIDRAULICO VOMP25-2-1-SN1BHPZY
16	412.65837	2	ANEL ESPAÇADOR DO ACOPLAMENTO
17	059.66286	2	CHAVETA 8 x 8 x 20
18	024.66288	1	ACOPLAMENTO MN2 - PADRÃO



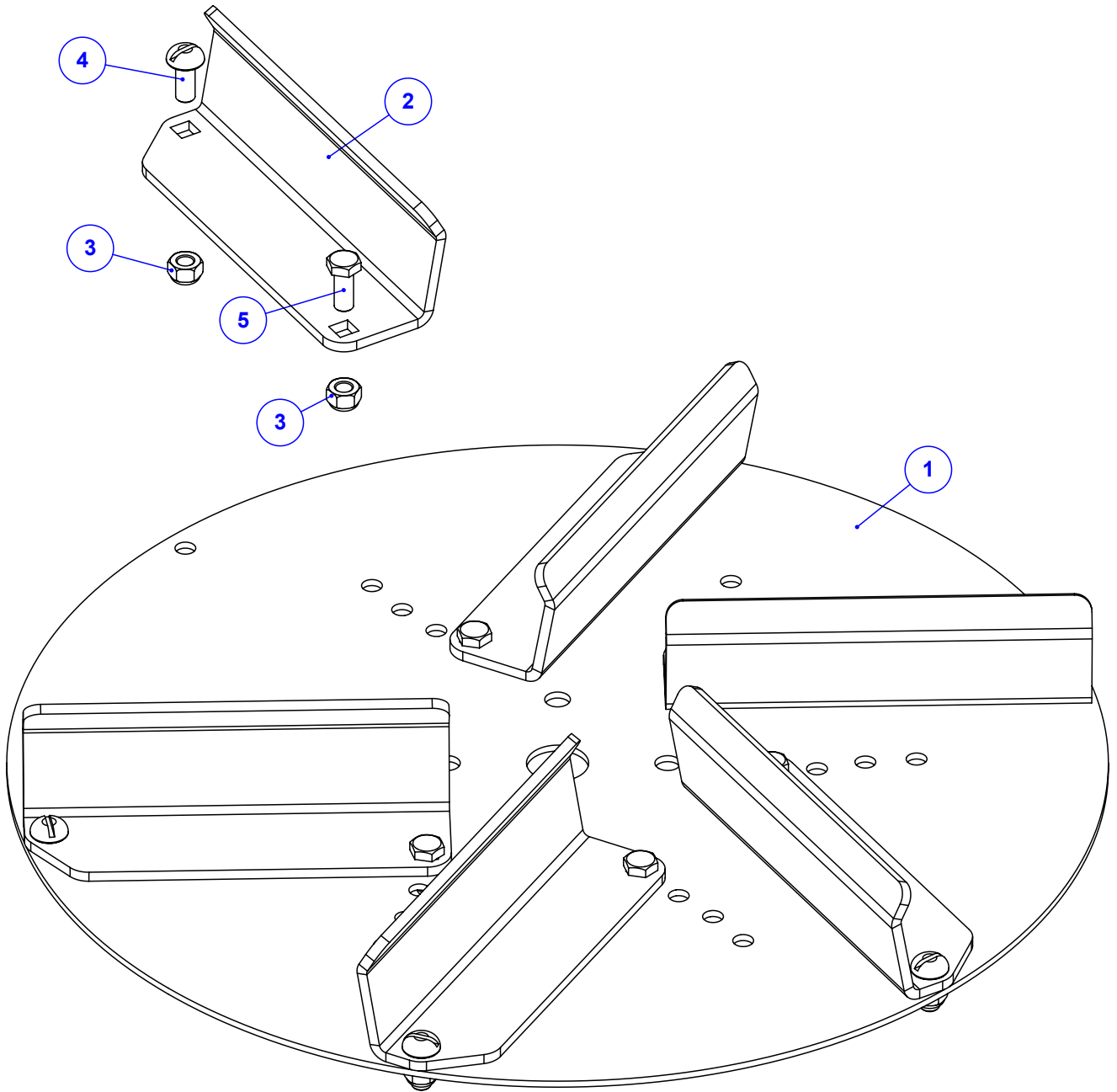
Item	Código	Qty	Descrição
1	035.31547	1	DISCO DAS PALHETAS - (INOX)
2	035.31546	6	PALHETA DE ADUBO ESQUERDA - (INOX)
3	017.01533	12	PORCA 5/16" UNC INOX
4	016.00126	6	PAR 5/16" x 3/4" UNC RI INOX
5	016.23330	6	PAR FENDA 5/16" X 3/4" UNC INOX CAB. RED



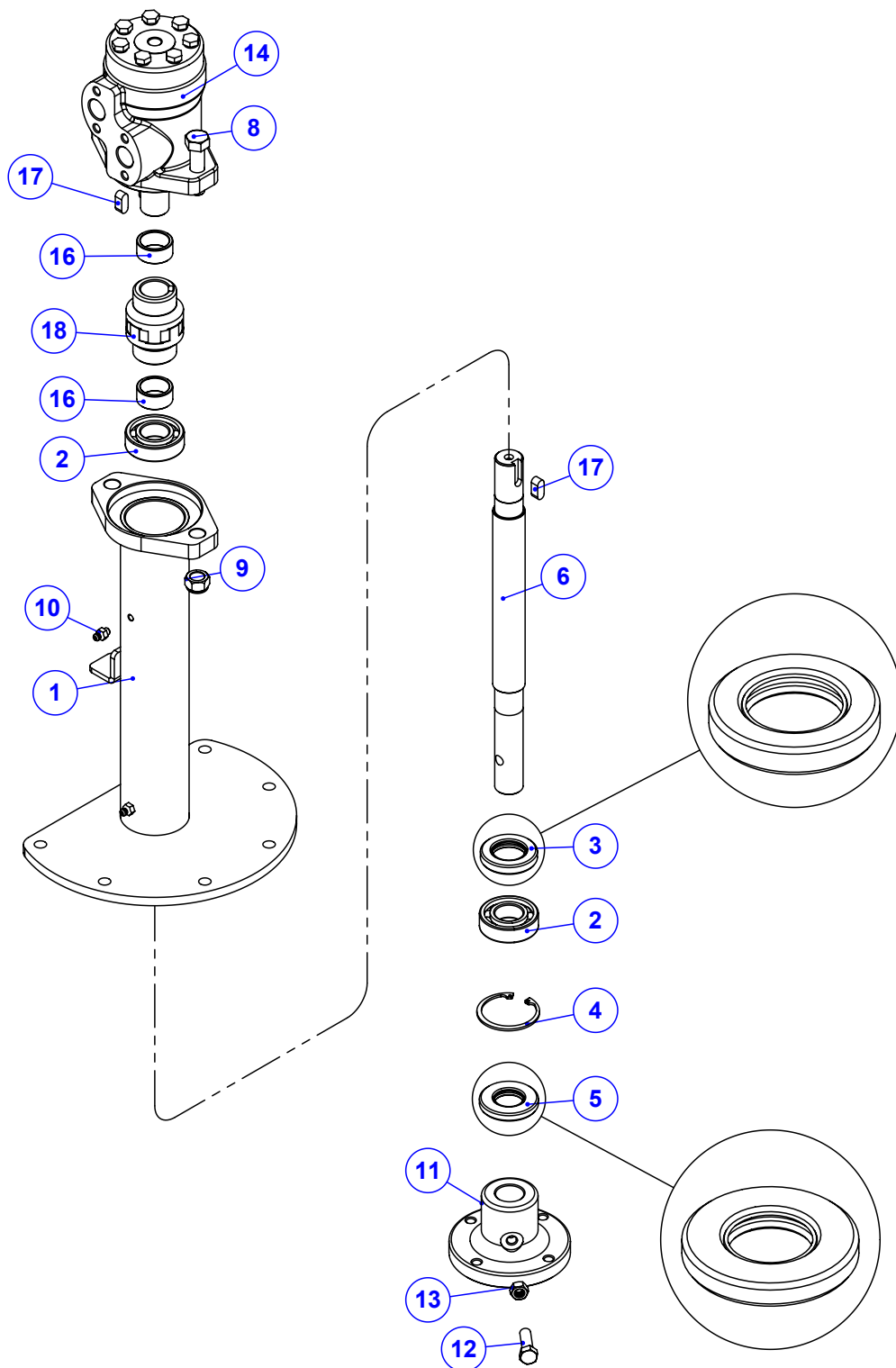
Item	Código	Qty	Descrição
1	045.42956	1	BICA MAIOR ESQUERDA ARTICULADA INOX
2	045.42954	1	FITA DE APERTO BICA ARTICULADA INOX
3	113.42967	1	LONA DA BICA LONGA CAFEIEIRA
4	016.23330	8	PAR FENDA 5/16" X 3/4" UNC INOX CAB. RED
5	017.01533	8	PORCA 5/16" UNC INOX
6	020.00231	10	ARRUELA LISA 5/16" PESADA ZB



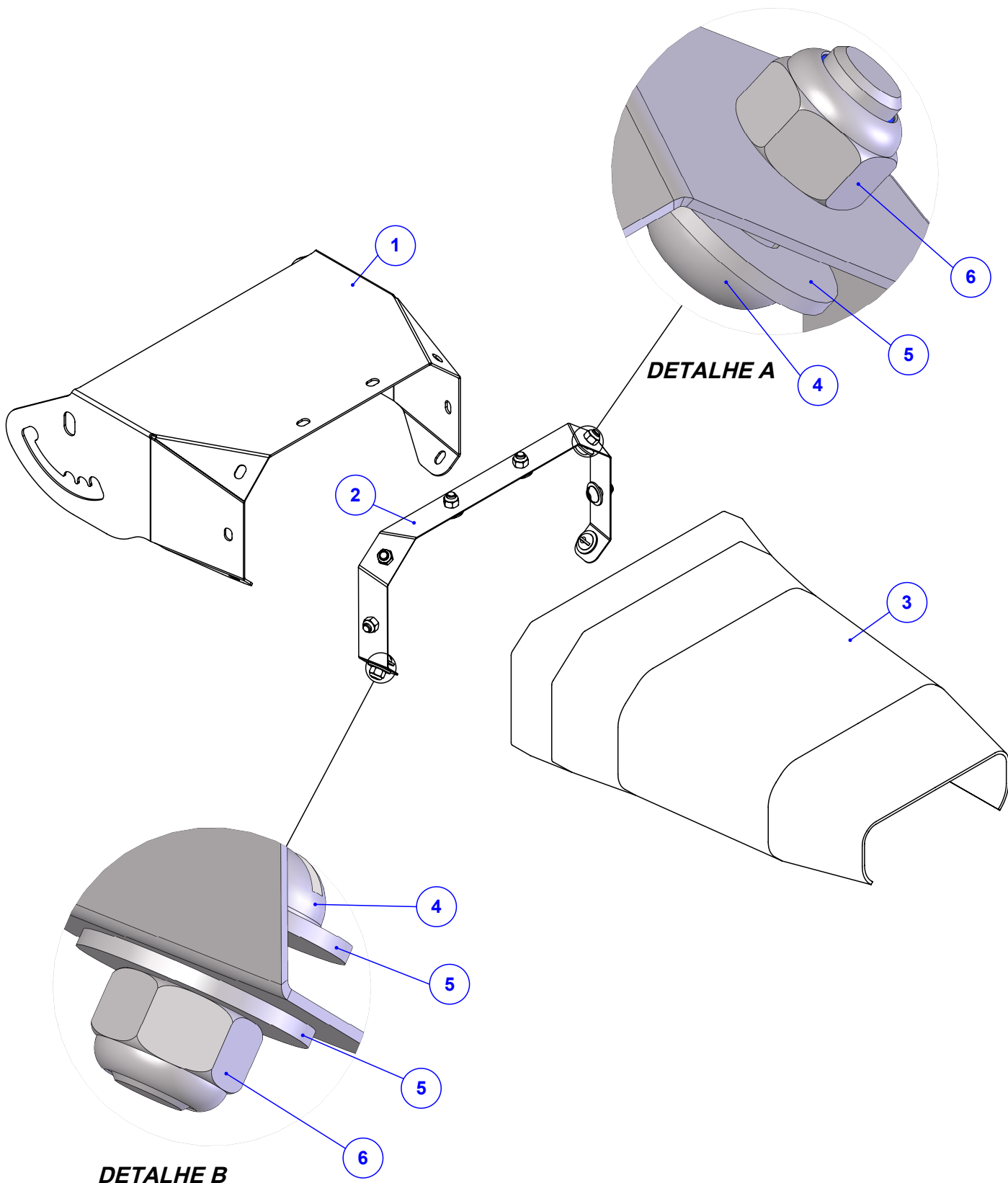
Item	Código	Qty	Descrição
1	035.32457	1	DISCO FIXO DO CARACOL - INOX
2	910.38452	1	SBJ DISCO DE ADUBO DIREITO (INOX)
3	525.47020	1	PS CARACOL DIR ARTICULACAO LAT INOX
4	920.65848	1	SBJ MANCAL VENTILADOR DIR HP/FULL HD
5	016.01535	8	PAR SEXT 3/8" X 1.1/4" UNC RI INOX
6	019.00218	8	ARRUELA DE PRESSAO 3/8" PESADA
7	017.01534	4	PORCA SEXT 3/8" UNC INOX
8	016.35923	6	PAR FRANCES 1/2" X 1.1/2" UNC INOX
9	017.35924	6	PORCA BORBOLETA 1/2" UNC INOX
10	520.66342	2	PS GRAMPO DE APERTO
11	017.00191	4	PORCA 1/2" WW ZB
12	019.00220	4	ARRUELA DE PRESSAO 1/2 PESADA
13	045.42944	6	ARRUELA LISA Ø1/2" INOX
14	925.47023	1	SBJ BICA DIR ARTICULADA COM LONA INOX



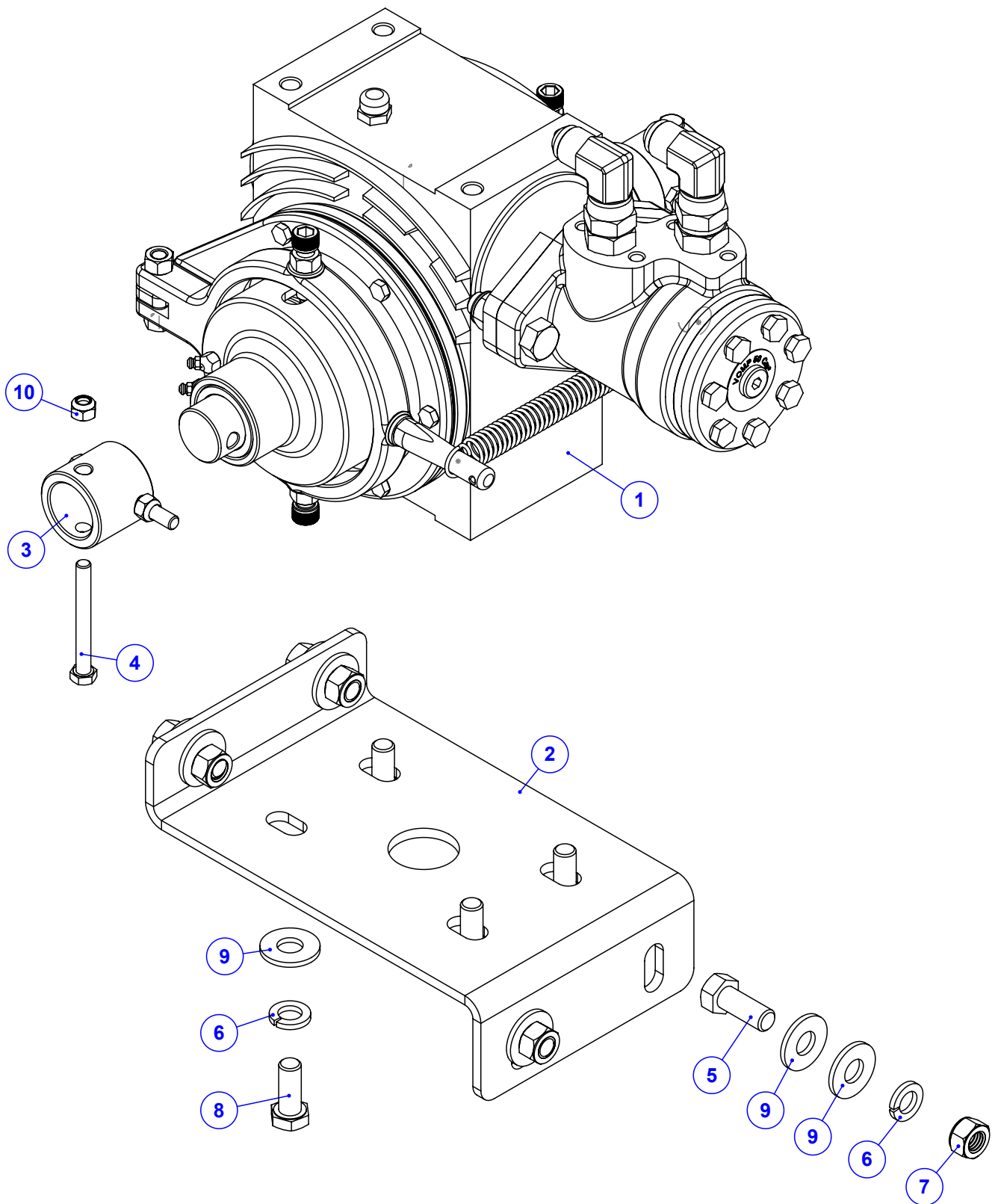
Item	Código	Qty	Descrição
1	035.31547	1	DISCO DAS PALHETAS - (INOX)
2	035.31545	6	PALHETA DE ADUBO DIREITA - (INOX)
3	017.01533	12	PORCA 5/16" UNC INOX
4	016.23330	6	PAR FENDA 5/16" X 3/4" UNC INOX CAB. RED
5	016.00126	6	PAR 5/16" x 3/4" UNC RI INOX



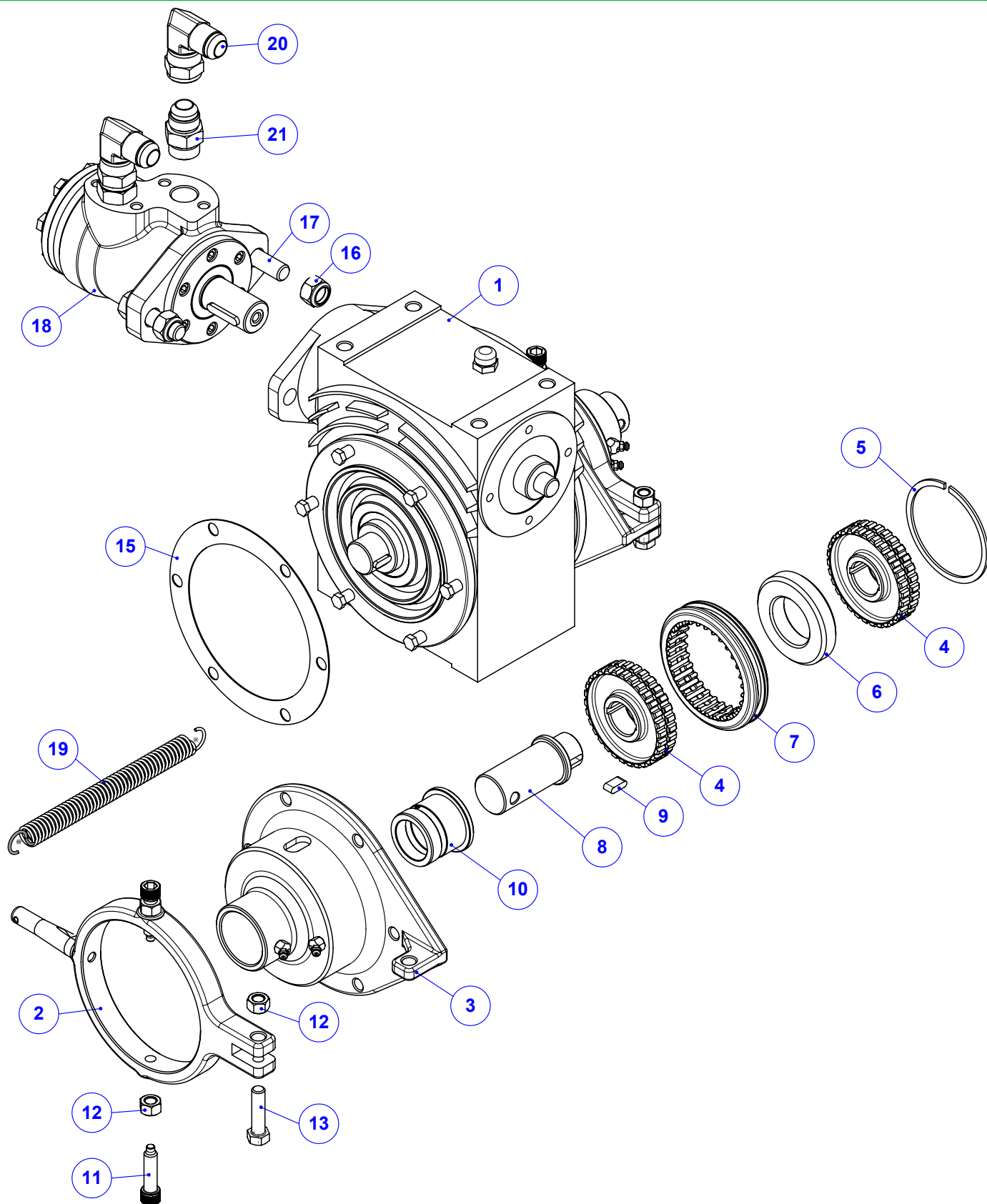
Item	Código	Qty	Descrição
1	520.65847	1	PS MANCAL VENTILADOR DIREITO
2	024.17914	2	ROLAMENTO 6205 2RS - 1°LINHA
3	023.00274	1	RETENTOR 00950BRG
4	025.00302	1	ANEL I52
5	023.24978	1	RETENTOR 02727 BRG
6	422.65832	1	EIXO DO MANCAL DO VENTILADOR
8	016.00148	2	PAR SEXT 1/2" X 2" WW RI ZB
9	017.10996	2	PORCA PARLOCK 1/2" WW 13MM ZB
10	021.05530	2	GRAXEIRA 1/4" UNF RETA
11	421.01338	1	CUBO DO VENTILADOR KOMANDER USINADO
12	016.01535	1	PAR SEXT 3/8" X 1.1/4" UNC RI INOX
13	017.01534	1	PORCA SEXT 3/8" UNC INOX
14	050.62163	1	MOTOR HIDRAULICO VOMP25-2-1-SN1BHPZY
16	412.65837	2	ANEL ESPAÇADOR DO ACOPLAMENTO
17	059.66286	2	CHAVETA 8 x 8 x 20
18	024.66288	1	ACOPLAMENTO MN2 - PADRÃO



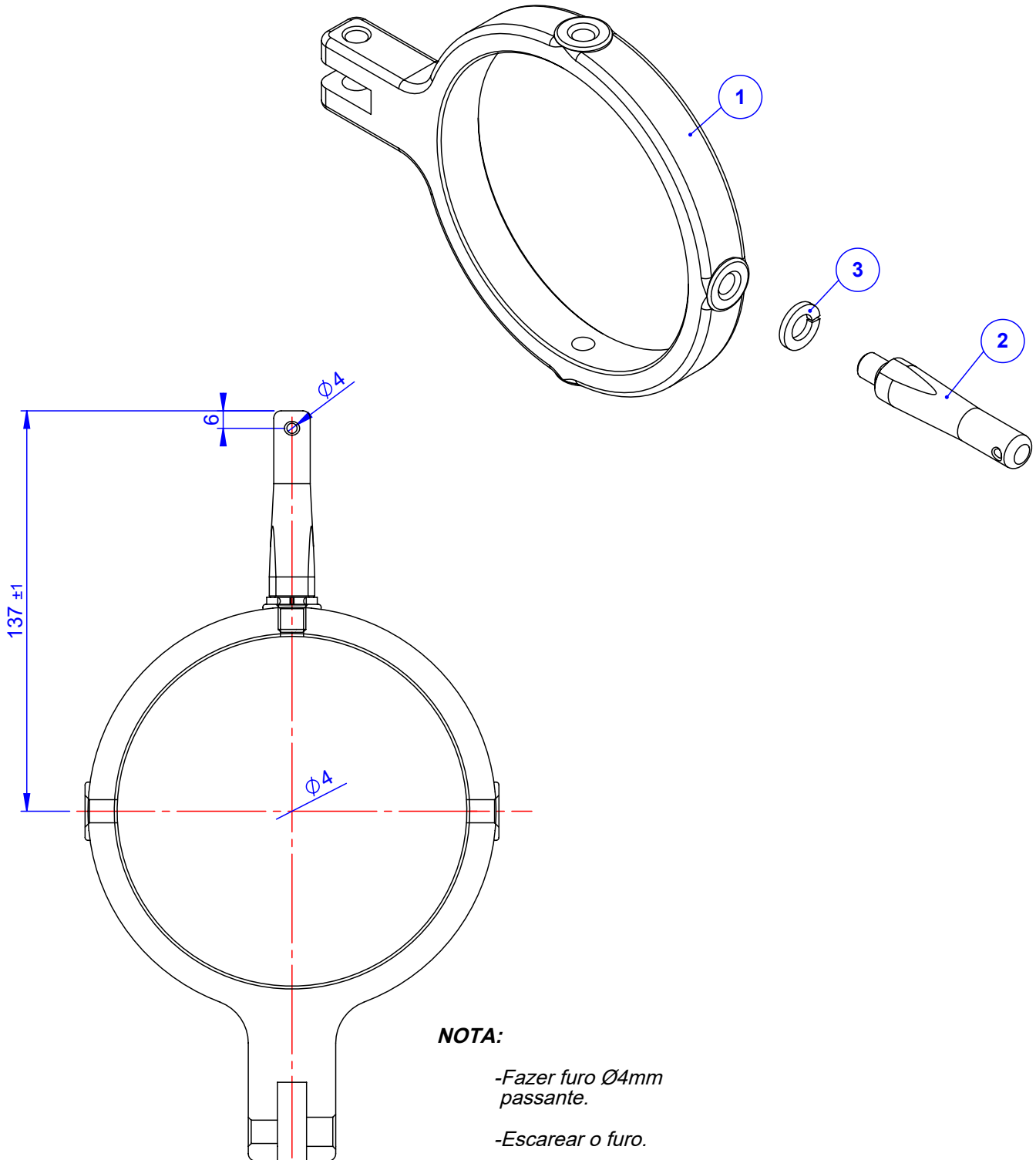
Item	Código	Qtd	Descrição
1	045.42935	1	BICA MAIOR DIREITA ARTICULADA INOX
2	045.42954	1	FITA DE APERTO BICA ARTICULADA INOX
3	113.42967	1	LONA DA BICA LONGA CAFEIEIRA
4	016.23330	8	PAR FENDA 5/16" X 3/4" UNC INOX CAB. RED
5	020.00231	10	ARRUELA LISA 5/16" PESADA ZB
6	017.01533	8	PORCA 5/16" UNC INOX



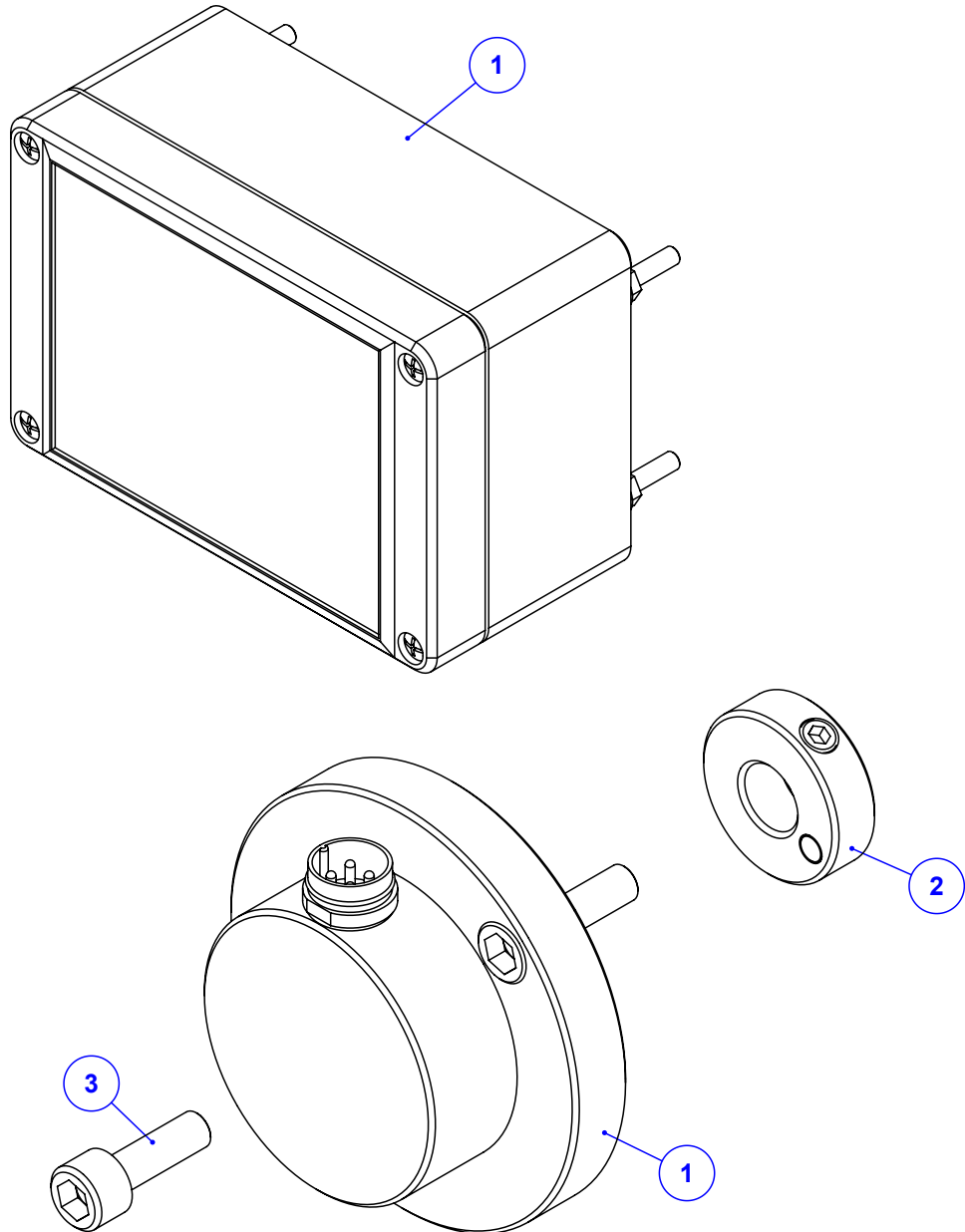
Item	Código	Qty	Descrição
1	920.28345	1	SBJ REDUTOR R5 HP
2	125.48680	1	BASE DO REDUTOR R5 INOX
3	412.27401	2	BUCHA DE ACOPLAMENTO DO REDUTOR H8-20E
4	016.00132	4	PAR 5/16" X 2.3/4" UNC RP G5
5	016.00145	4	PAR 1/2" X 1.1/4" WW RI ZB
6	019.00220	8	ARRUELA DE PRESSAO 1/2 PESADA
7	017.00191	4	PORCA 1/2" WW ZB
8	016.09931	4	PAR M12 X 30 MA RI INOX
9	020.00234	12	ARRUELA LISA 1/2" X 3MM ZB
10	017.01533	4	PORCA 5/16" UNC INOX



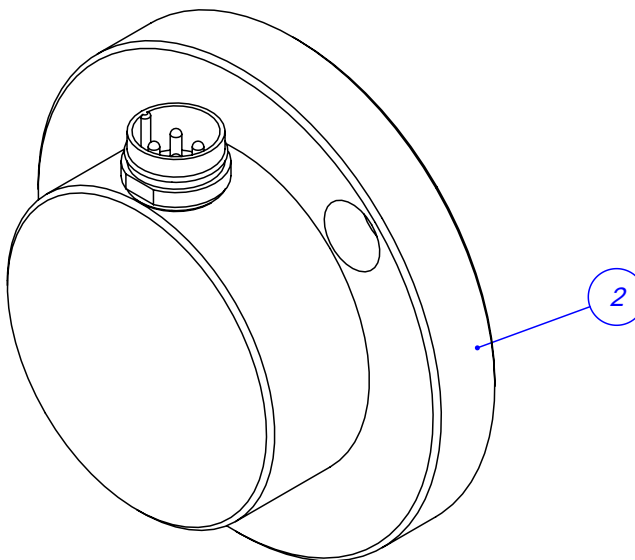
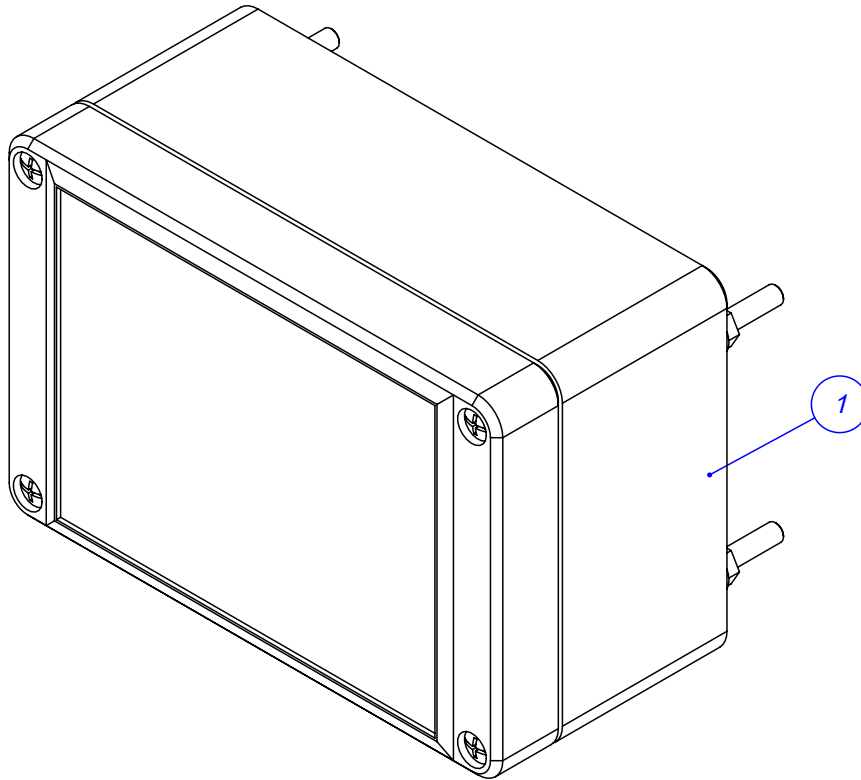
Item	Código	Qty	Descrição	Item	Código	Qty	Descrição
1	050.27893	1	REDUTOR S75 MOTOR HID./DES./ENCODER 1:40	12	017.00189	6	PORCA 3/8" UNC ZB
2	920.24872	2	SBJ TRAMBULADOR DE ENGATE	13	016.00135	2	PAR 3/8" X 1.1/2" UNC RI ZB
3	422.23734	2	CAMISA DO DESENGATE - CF 2128	14	021.00243	4	GRAXEIRA 1/4" UNF 45 GRAUS
4	422.56481	4	ENGRENAGEM INTERNA DO SINCRONIZADO	15	042.29137	2	JUNTA 124 x 162 - REF. 08
5	025.00533	2	ANEL RETENCAO E 508075	16	017.10996	2	PORCA PARLOCK 1/2" WW 13MM ZB
6	423.01353	2	ANEL GUIA DO SINCRONIZADO USINADO	17	016.00147	2	PAR 1/2" X 1.3/4" WW RI ZB
7	422.56482	2	ENGRENAGEM EXTERNA DO SINCRONIZADO	18	050.62178	1	MOTOR HIDRAULICO VOMP50-2-C-SN1BHPZY
8	412.24462	2	EIXO SAIDA SINCRONIZADO	19	053.03329	1	MOLA DE RETORNO DO SINCRONIZADO
9	059.24866	4	CHAVETA 5X8X16 SAE 1045 (T.T.40/46HRC)	20	050.28077	2	COT 90° FG 7/8 JIC X MACHO 7/8 JIC
10	412.24463	2	BUCHA DE DESGASTE - CF 2133	21	074.10161	2	ADAPTADOR 7/8" UNF x 7/8" JIC (37°)
11	016.02053	4	PAR ARTICULACAO CENTRAL TRAMBULADOR Ø6MM				



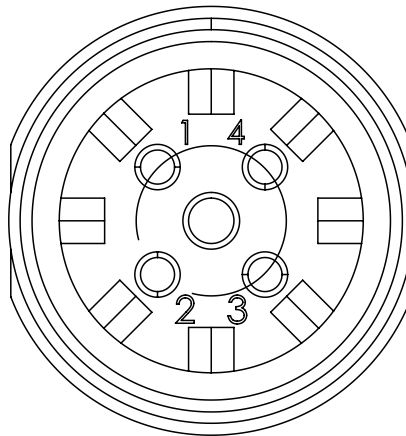
Item	Código	Qty	Descrição
1	422.23733	1	TRAMBULADOR DE ENGATE - CF 2129
2	412.24476	1	PINO DO TRAMBULADOR
3	019.00218	1	ARRUELA DE PRESSAO 3/8" PESADA



Item	Código	Qtd	Descrição
1	920.60067	1	SBJ TACOMETRO SIMPLES E NYLON HP
2	920.28583	1	SBJ ROTOR DO IMA
3	016.14751	2	PAR ALLEN C/C M8 X 20 MA

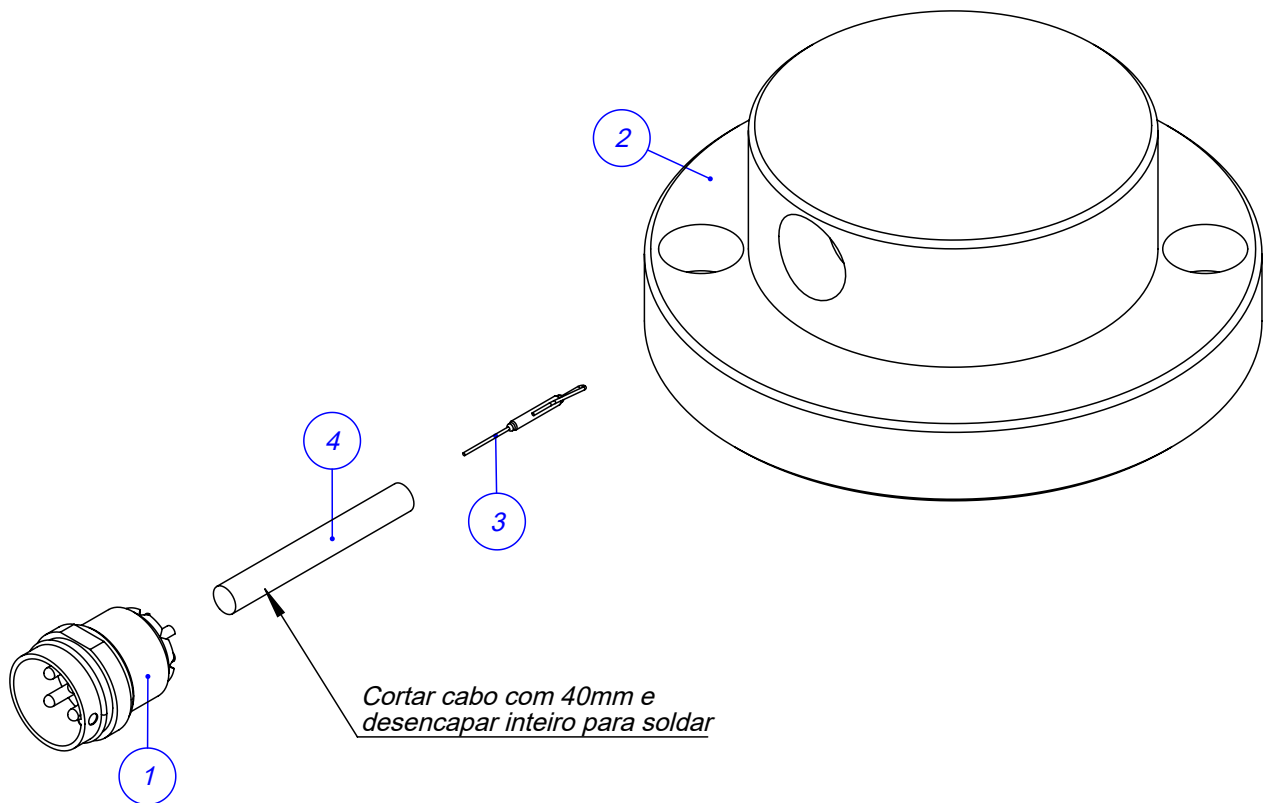


Item	Código	Qty	Descrição
1	039.59615	1	TACOMETRO SIMPLES 1:1 CP (CABO 1 METRO)
2	920.55648	1	SBJ ROTOR MAGNETICO CONECTOR ITC

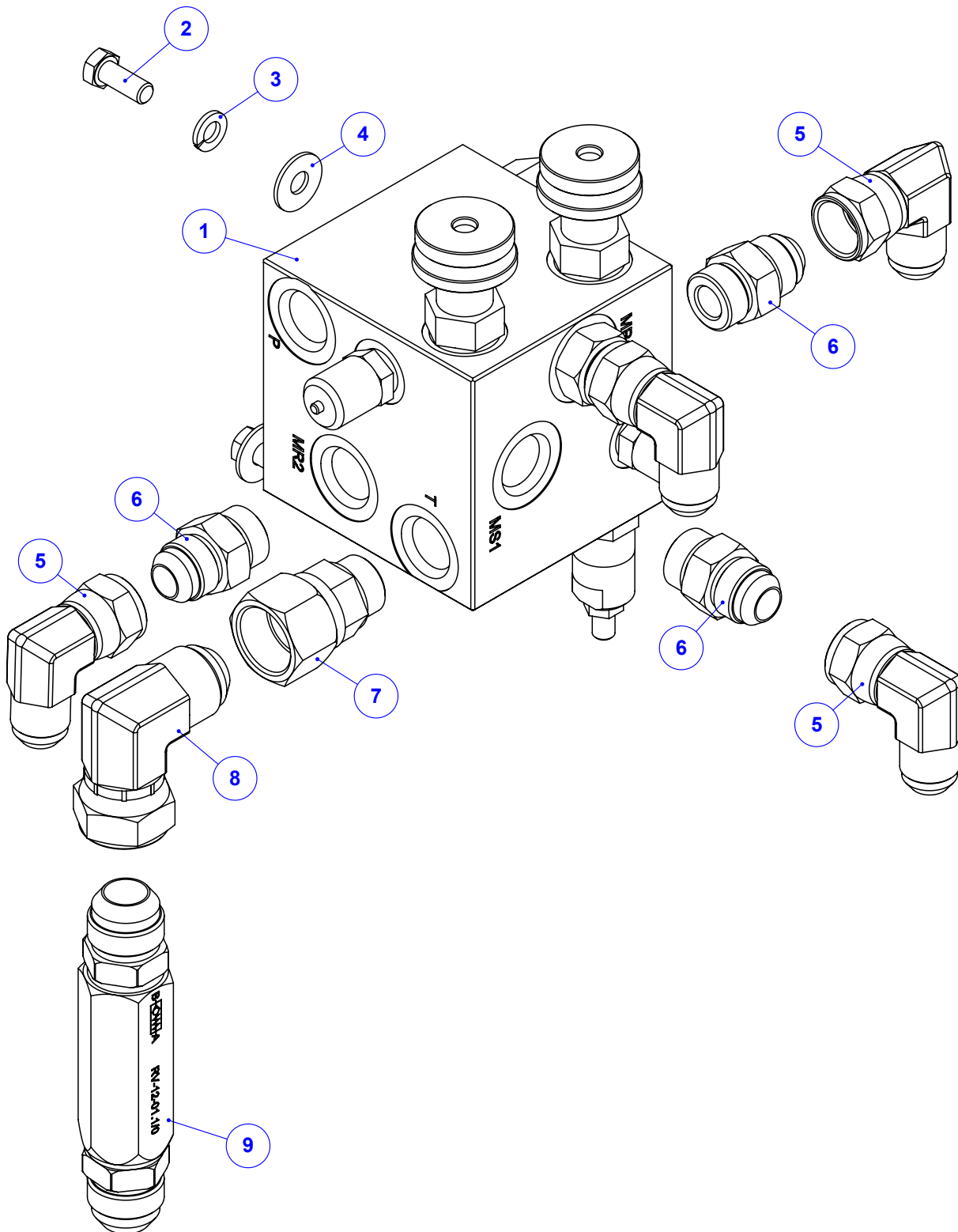


Posição de montagem

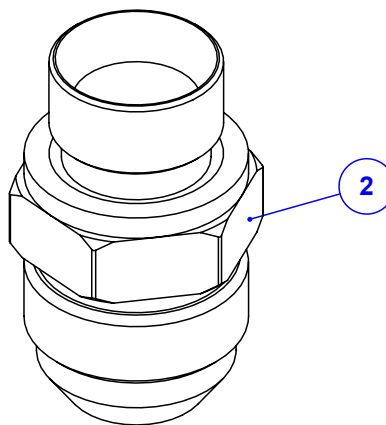
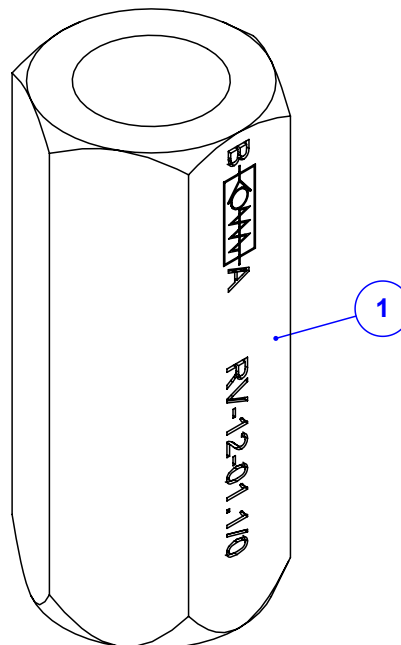
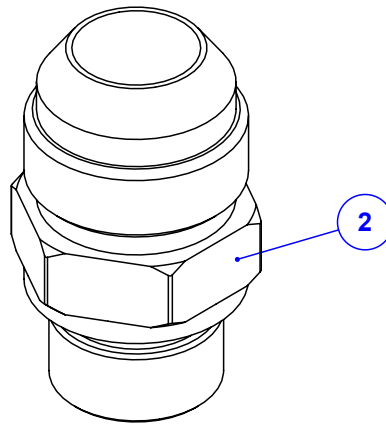
Pino	Cabo
1	+
2	Retorno
3	/
4	/



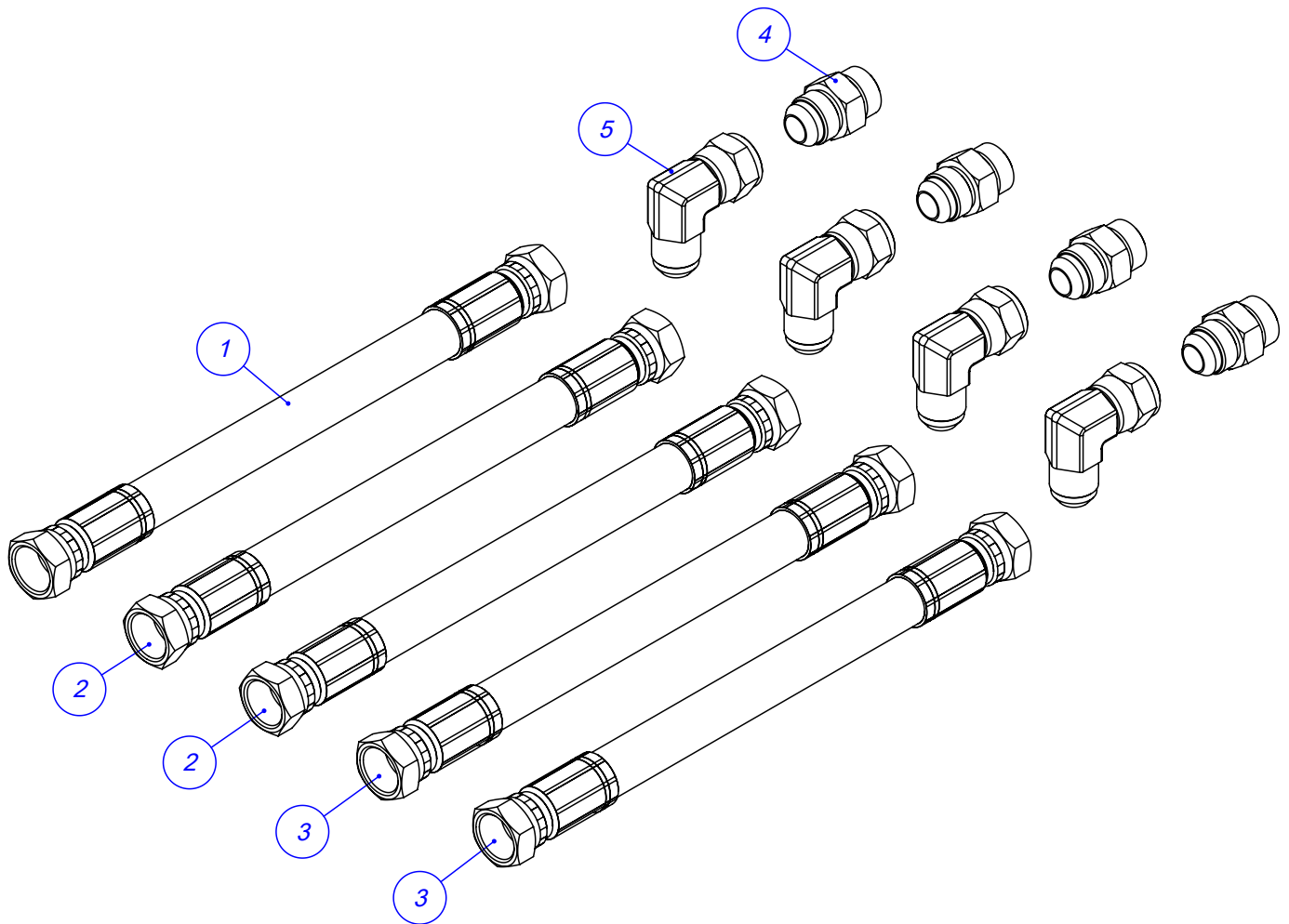
Item	Código	Qty	Descrição
1	039.54596	1	CONECTOR CR42-4 BASE RED. 4 PINOS MACHOS
2	412.59493	1	NYLON TACOMETRO HP
3	039.37939	1	AMPOLA REED SWITCH - 15 MM
4	039.51872	1	CABO 26 AWG COM BLINDAGEM (2 X 0,34MM ²)



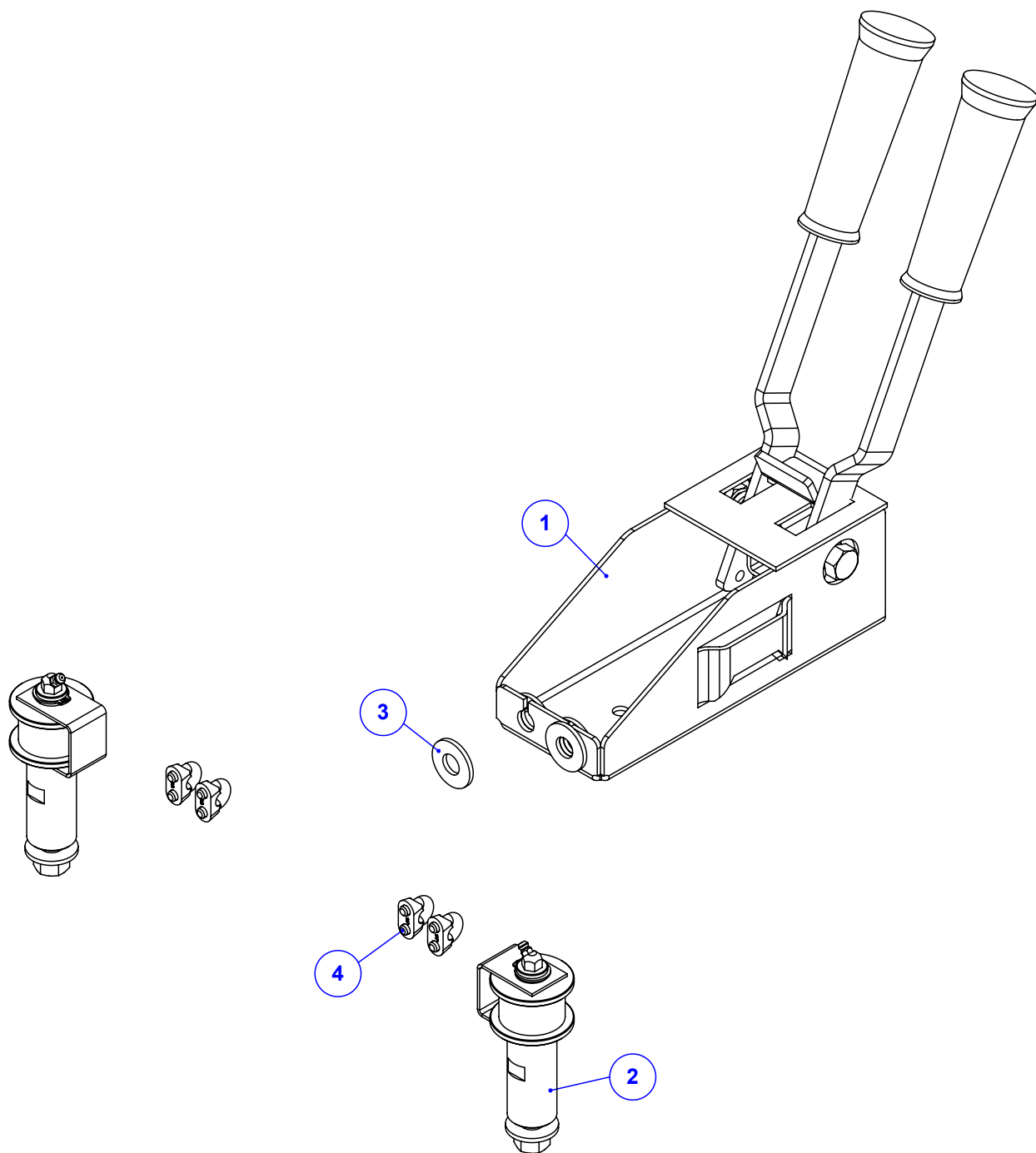
Item	Código	Qtd	Descrição
1	050.28143	1	VALVULA CONTROLADORA DE FLUXO HP
2	016.49412	2	PAR M8 X 20 MA INOX
3	019.00217	2	ARRUELA DE PRESSAO 5/16" PESADA
4	020.00231	2	ARRUELA LISA 5/16" PESADA ZB
5	050.28077	4	COT 90° FG 7/8 JIC X MACHO 7/8 JIC
6	074.10161	4	ADAPTADOR 7/8" UNF x 7/8" JIC (37°)
7	050.57011	1	ADAP MACHO 7/8" UNF X FG 1.1/16" JIC
8	050.31661	1	ADAP 90° MACHO 1.1/16 X FEMEA GIR 1.1/16
9	910.60886	1	SBJ VALVULA DE RETENCAO DE FLUXO 1.1/16



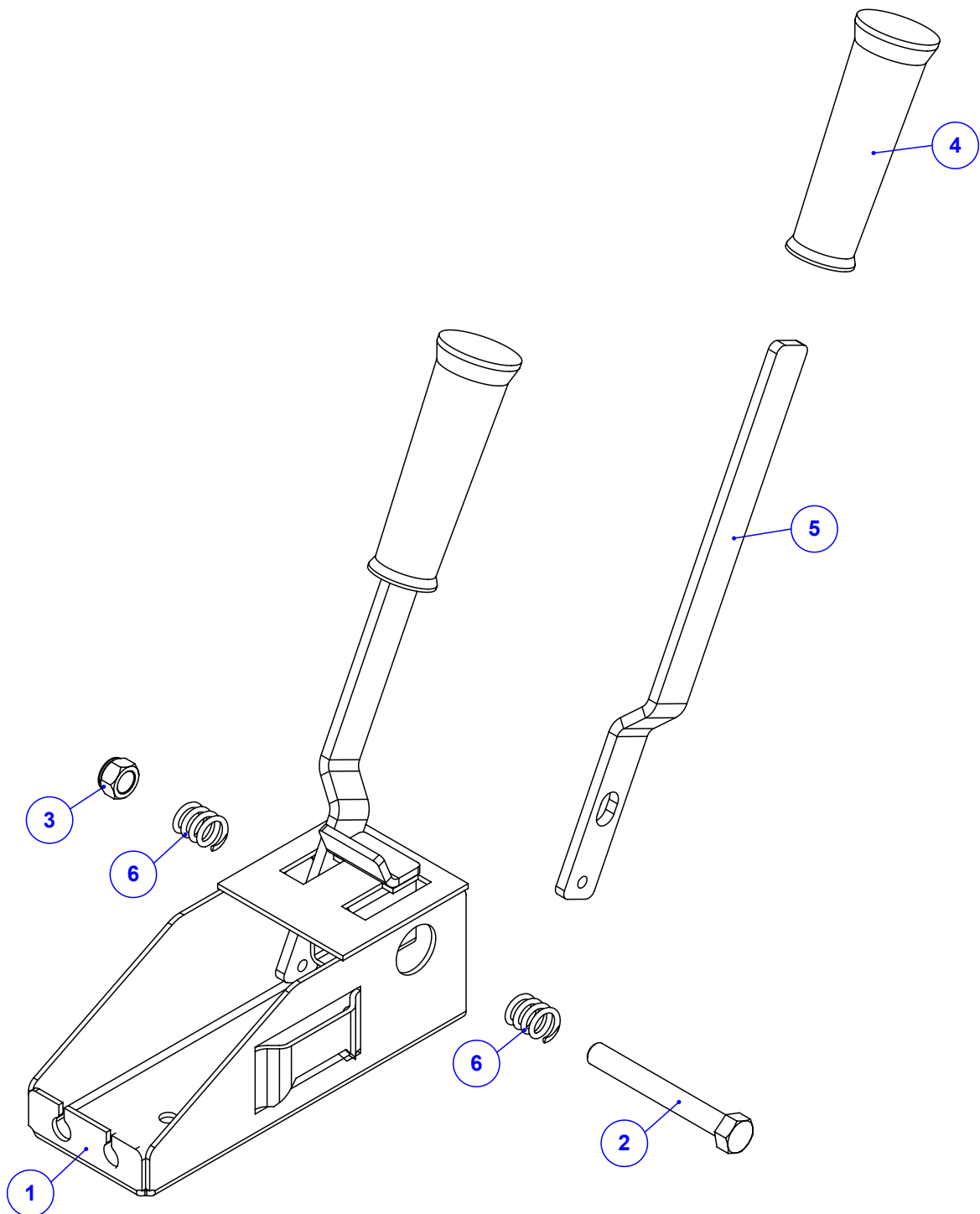
Item	Código	Qtd	Descrição
1	050.28509	1	VALVULA RETENCAO BLFP2154
2	050.31663	2	ADAP MACHO 1/2 BSP X 1.1/16 JIC



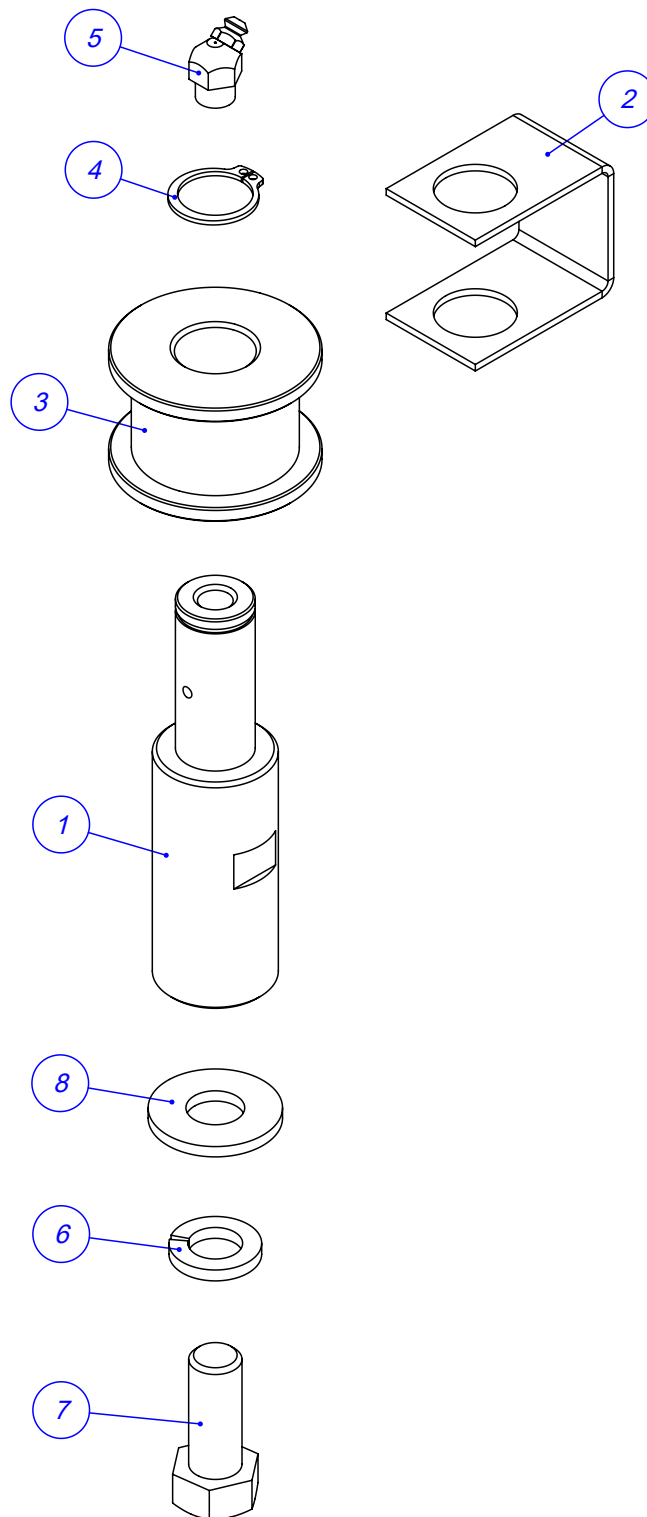
Item	Código	Qty	Descrição
1	022.38575	1	MANGUEIRA 1/2" X 1850 - R2AT C/ PROTECAO
2	022.38577	2	MANGUEIRA 1/2" X 1350 - R2AT C/ PROTECAO
3	022.38906	2	MANGUEIRA 1/2" X 450 - R2AT C/ PROTECAO
4	074.10161	4	ADAPTADOR 7/8" UNF x 7/8" JIC (37°)
5	050.28077	4	COT 90° FG 7/8 JIC X MACHO 7/8 JIC



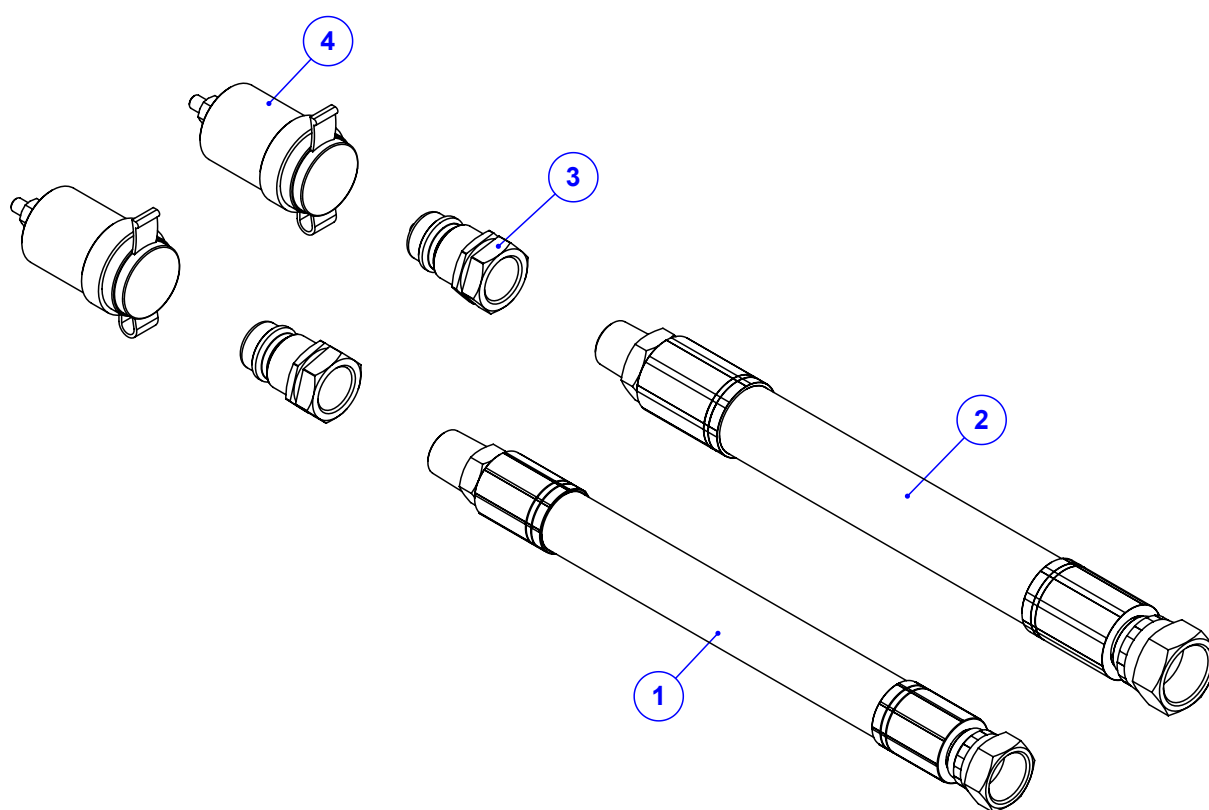
Item	Código	Qtd	Descrição
1	920.38915	1	SBJ ALAVANCAS DO CONTROLE REMOTO
2	920.38916	2	SBJ ROLDANA DE NYLON CONTROLE REMOTO
3	020.00234	4	ARRUELA LISA 1/2" X 3MM ZB
4	063.07444	4	GRAMPO 1.8 PARA CABO DE ACO



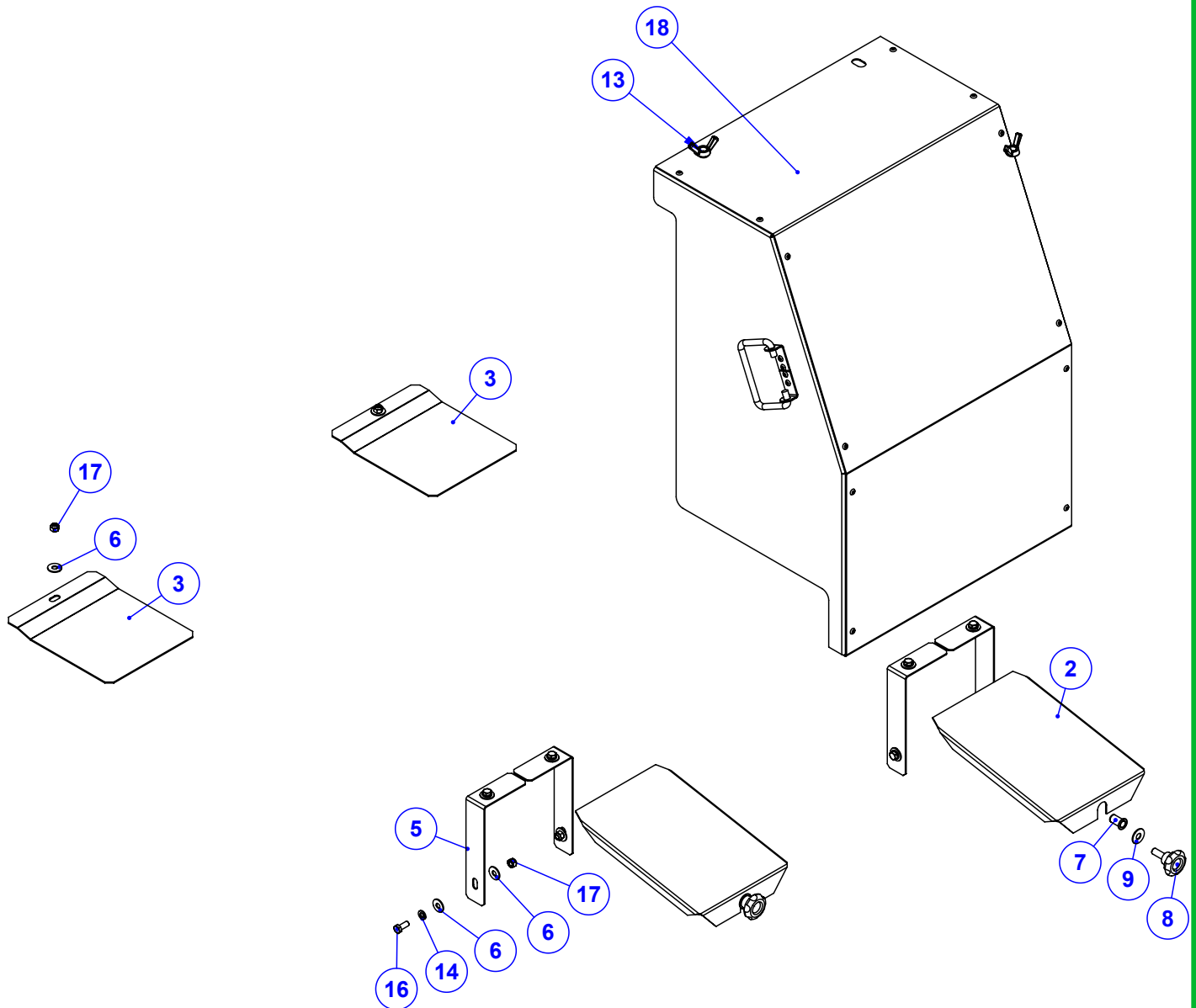
Item	Código	Qty	Descrição
1	520.03457 R1	1	PS CAIXA CONTROLE REMOTO ZINCADA
2	016.00151	1	PAR 1/2" X 4" WW RP ZB
3	017.10996	1	PORCA PARLOCK 1/2" WW 13MM ZB
4	056.00549	2	MANOPLA DE BORRACHA MO-44
5	222.03458	2	ALAVANCA DO CONTROLE REMOTO ZINCADA
6	053.03464	2	MOLA RETORNO ALAVANCA CONT REM



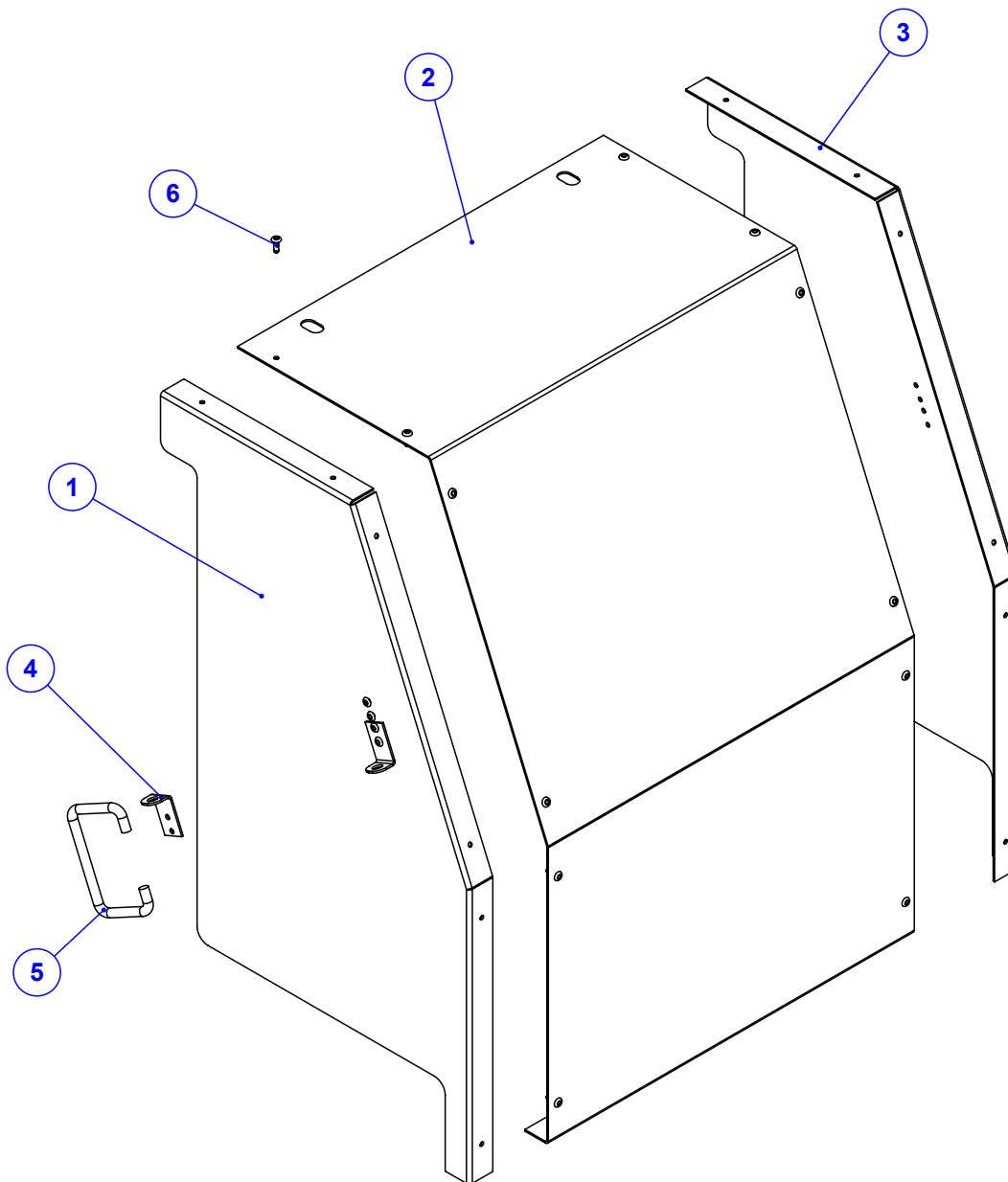
Item	Código	Qty	Descrição
1	423.03283	1	EIXO DO ESTICADOR CABO ACO
2	123.03435	1	GUIA PARA O CABO DE ACO
3	423.01349	1	CARRETEL DE NYLON DO ESTICADOR
4	025.00300	1	ANEL DE TRAVA E 19
5	021.00248	1	GRAXEIRA 1/8 GAS 45 GRAUS
6	019.00220	1	ARRUELA DE PRESSAO 1/2 PESADA
7	016.00145	1	PAR 1/2" X 1.1/4" WW RI ZB
8	020.00234	1	ARRUELA LISA 1/2" X 3MM ZB



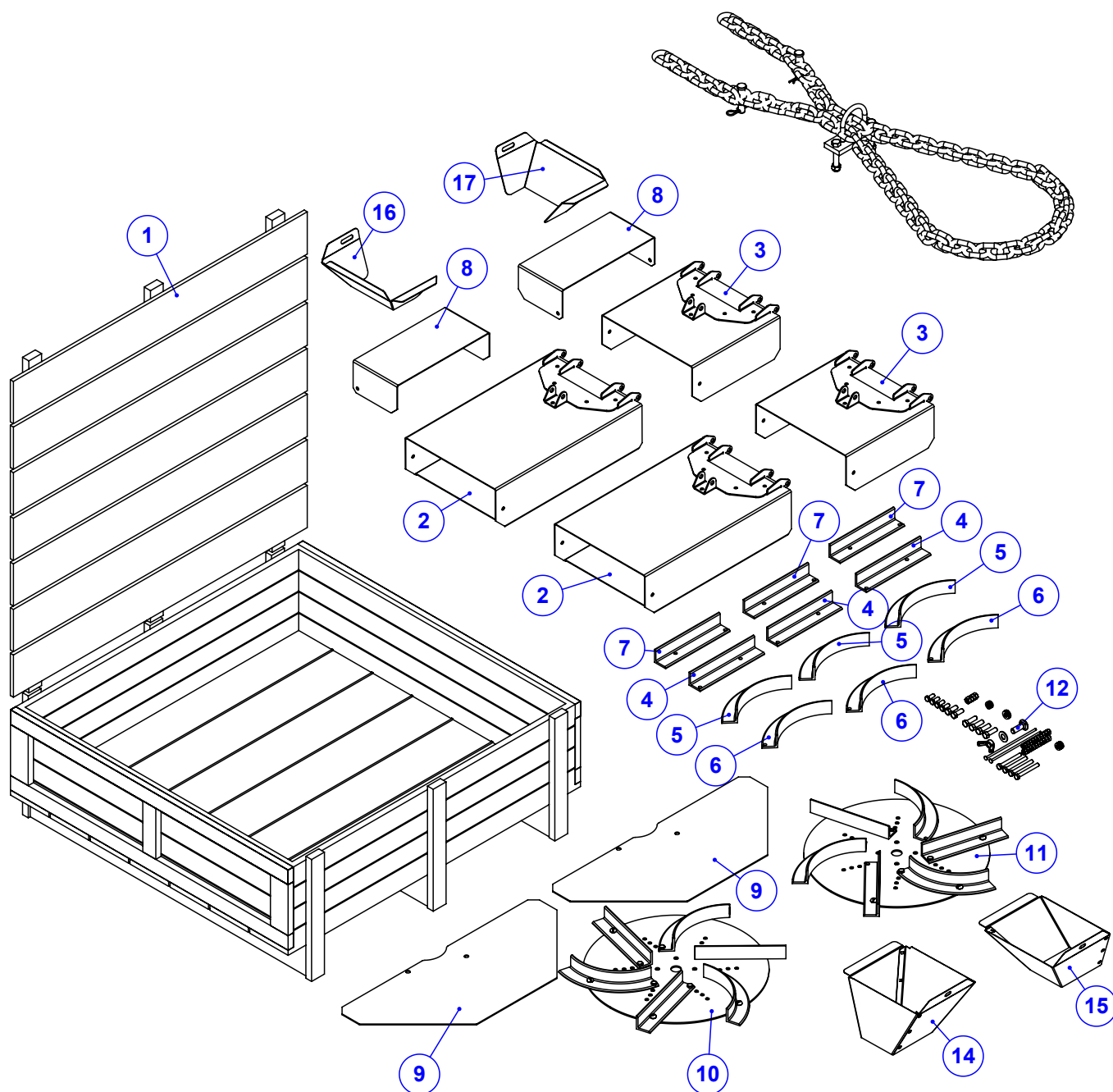
Item	Código	Qty	Descrição
1	022.31674	1	MANGUEIRA 5/8" X 5050 - R2AT C/ PROTECAO
2	022.54941	1	MANGUEIRA 3/4" X 5050 - R1AT C/ PROTECAO
3	039.08555	2	ENGATE RAPIDO 1/2" NPT MACHO
4	050.60708	2	TAMPA FIXA PARA BICO HIDRAULICO 1/2"



Item	Código	Qty	Descrição
2	045.51044	2	TAMPA TRASEIRA ESTEIRA INOX (170)
3	125.52425	2	CHAPA FRONT PROT EIXO ACIONAM INOX (170)
5	125.47768	4	CHAPA COMPLEMENTO JANELA 4 ENGR INOX
6	020.00231	18	ARRUELA LISA 5/16" PESADA ZB
7	018.52510	2	REBITE ROS M10X1,5 LONGO RI C.PLANA INOX
8	056.49738	2	MANIPULO MTM 4526 - M10 X 25 MA INOX
9	020.00232	2	ARRUELA LISA 3/8" X 3MM ZB
13	017.35924	2	PORCA BORBOLETA 1/2" UNC INOX
14	019.00217	8	ARRUELA DE PRESSAO 5/16" PESADA
16	016.00126	8	PAR 5/16" x 3/4" UNC RI INOX
17	017.01533	10	PORCA 5/16" UNC INOX
18	925.67389	1	SBJ PROTEÇÃO TRASEIRA KOMANDER 600 INOX

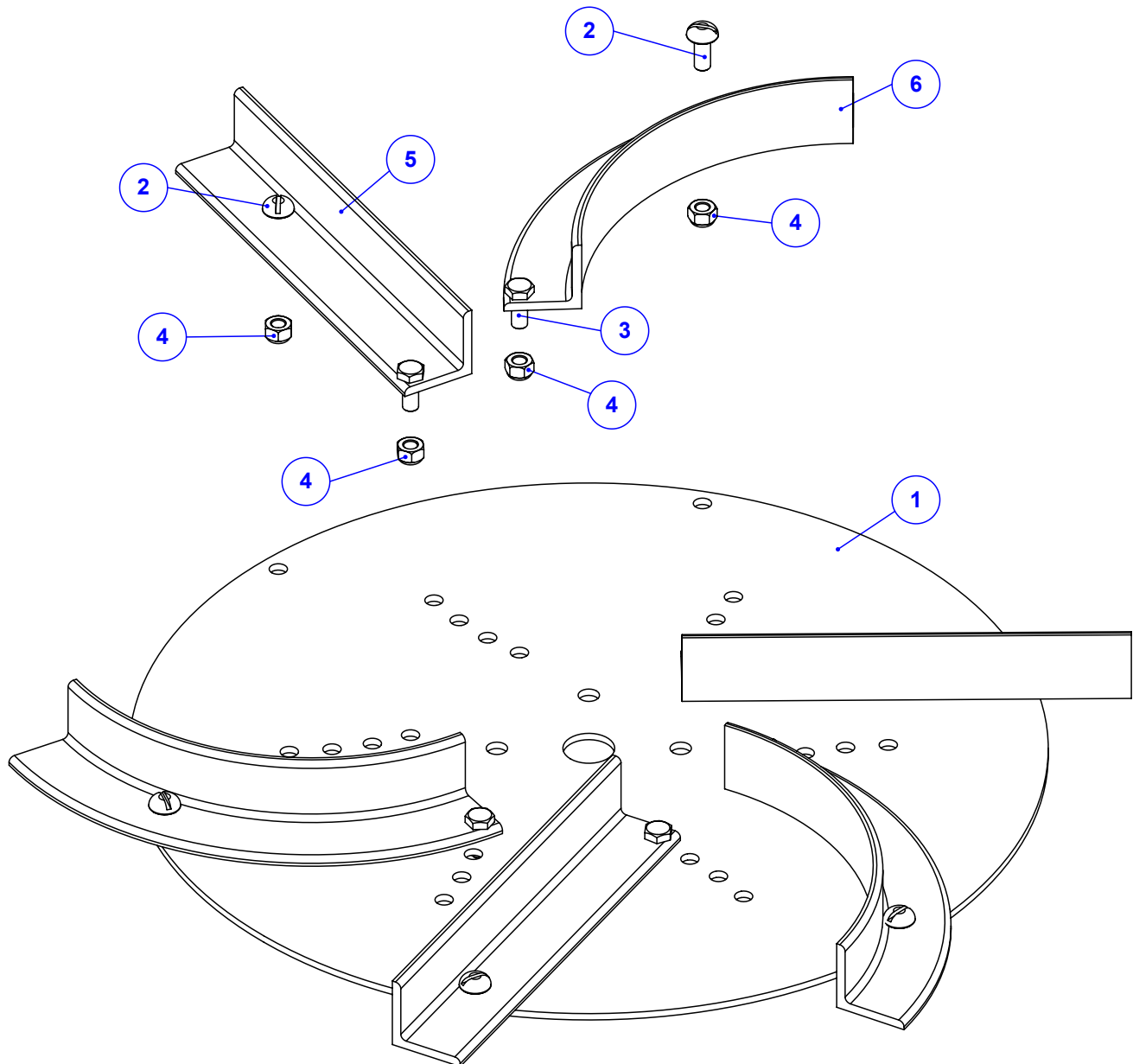


Item	Código	Qty	Descrição
1	045.67386	1	CHAPA LATERAL DA PROT TRASEIRA
2	045.67388	1	CHAPA MAIOR DA PROTEÇÃO TRASEIRA
3	045.67387	1	CHAPA LATERAL DIREITA DA PROT TRASEIRA
4	045.66899	4	CHAPA DE APOIO DA ALÇA
5	242.66890	2	ALÇA DA PROTEÇÃO
6	018.65223	20	REBITE ESTRUTURAL 4,8 - 11,5MM ACO INOX



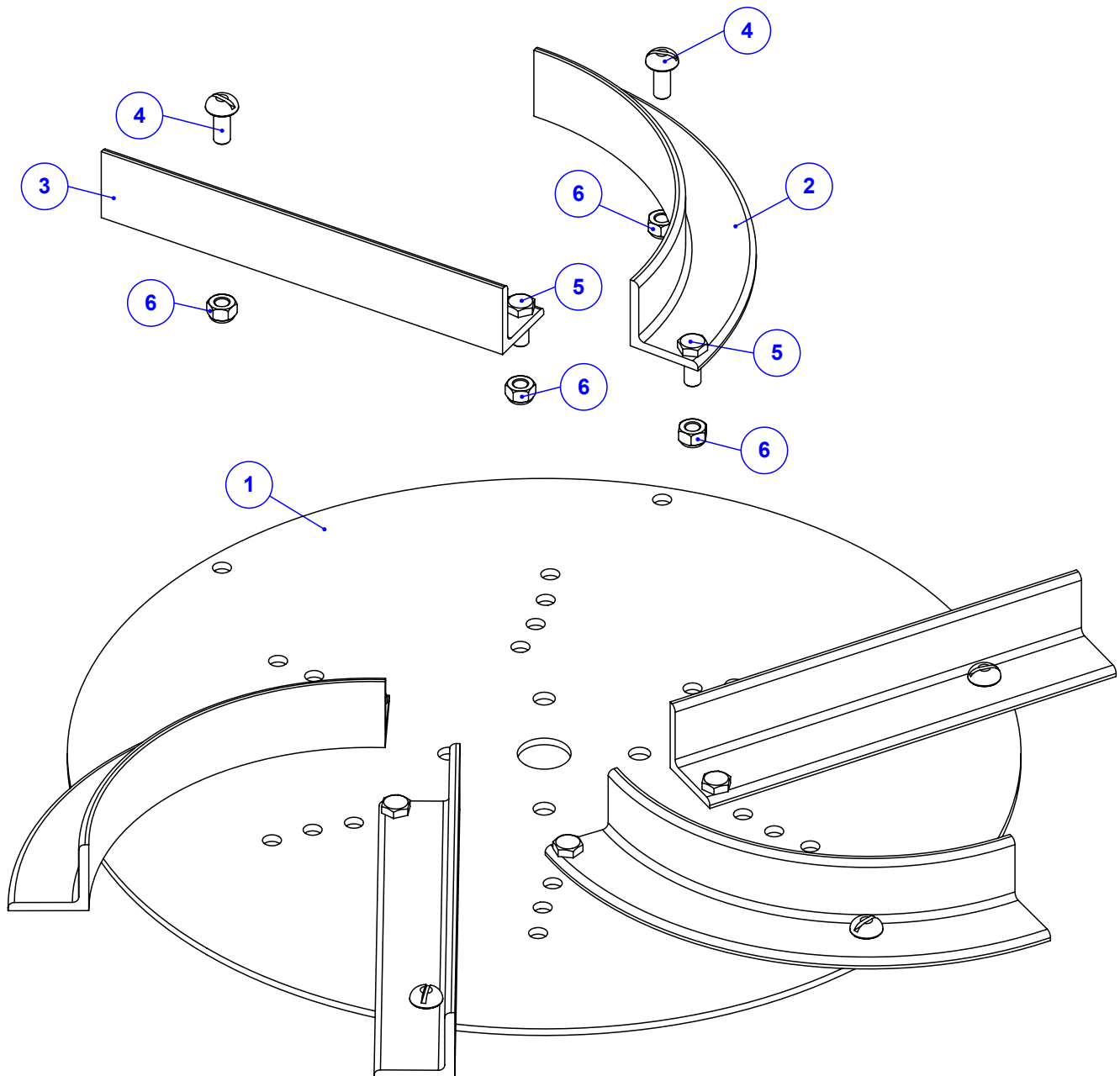
Item	Código	Qty	Descrição
1	080.24623	1	CAIXA AMERICANA FECHADA 15MM 940X910X230
2	525.46178	2	PS BICA LONGA INOX
3	525.46164	2	PS BICA CURTA INOX
4	123.37936	3	PALHETA DE CALCÁRIO RETA ESQUERDA
5	123.37935	3	PALHETA DE CALCÁRIO CURVA ESQUERDA
6	123.01411	3	PALHETA DE CALCÁRIO CURVA DIREITA
7	123.01410	3	PALHETA DE CALCÁRIO RETA DIREITA
8	125.46175	2	BATEDOR FRONTAL DAS BICAS INOX
9	122.05218	2	PROTECAO P/ DISCO P/ CALCARIO
10	920.28722	1	SBJ DISCO DE CALCARIO DIREITO
11	920.28723	1	SBJ DISCO DE CALCARIO ESQUERDO
12	920.28600	1	SBJ REPARO PARAFUSOS KOMANDER (170)
13	920.18005	1	SBJ CORRENTE DE SEGURANCA KOMANDER
14	920.65803	1	SBJ BOCAL ESQ LANCE NORMAL 4 ENGREN INOX
15	920.65796	1	SBJ BOCAL DIR LANCE NORMAL 4 ENGREN INOX
16	035.35978	1	CHAPA ESQUERDA DO BOCAL DE CALCARIO
17	035.35979	1	CHAPA DIREITA DO BOCAL DE CALCARIO

**PADRÃO NOS MODELOS HD FULL E FLEX.
OPCIONAL NAS DEMAIS VERSÕES.**

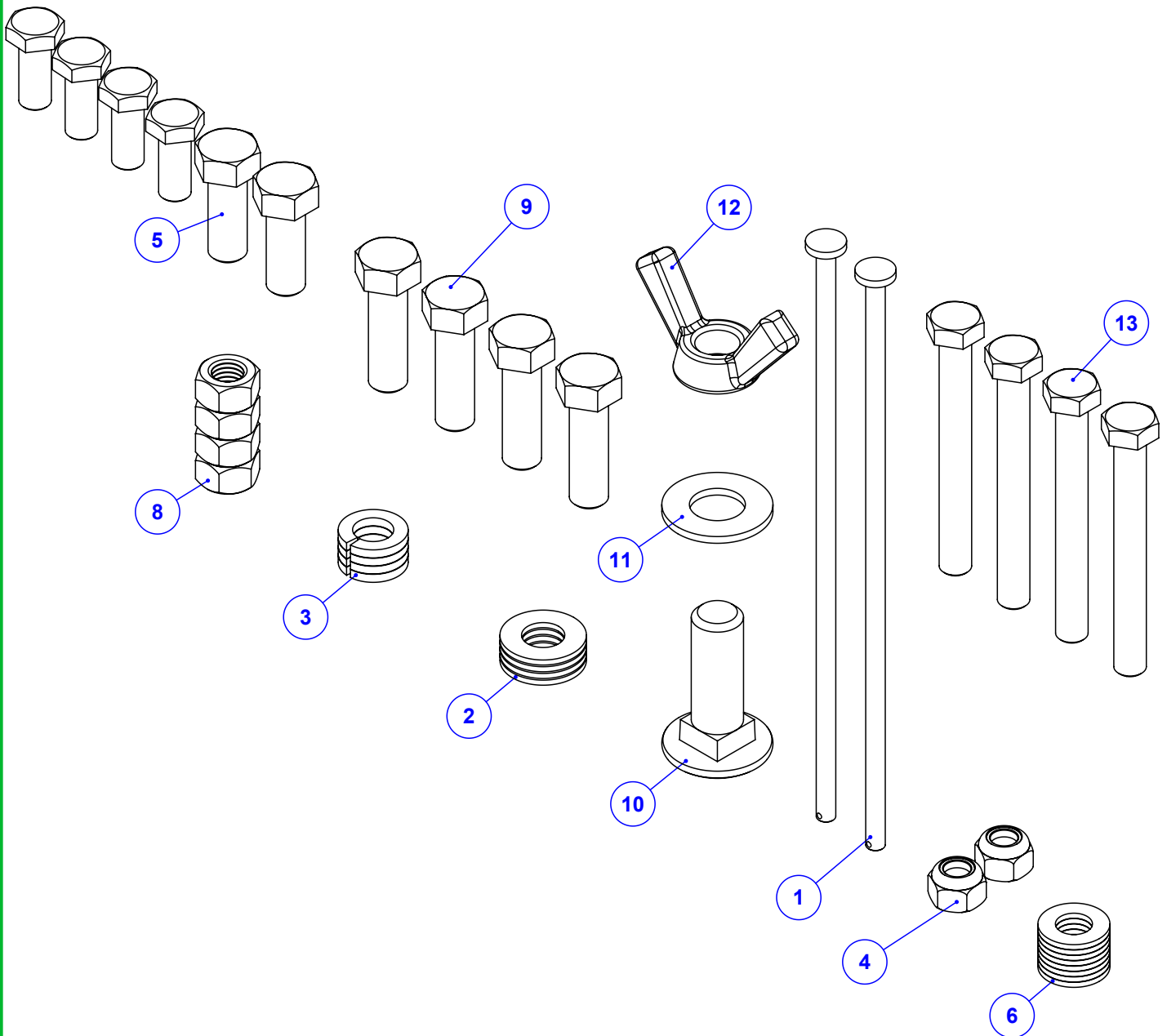


Item	Código	Qty	Descrição
1	123.01408	1	DISCO DAS PALHETAS
2	016.23330	6	PAR FENDA 5/16" X 3/4" UNC INOX CAB. RED
3	016.00126	6	PAR 5/16" x 3/4" UNC RI INOX
4	017.01533	12	PORCA 5/16" UNC INOX
5	123.01410	3	PALHETA DE CALCÁRIO RETA DIREITA
6	123.01411	3	PALHETA DE CALCÁRIO CURVA DIREITA

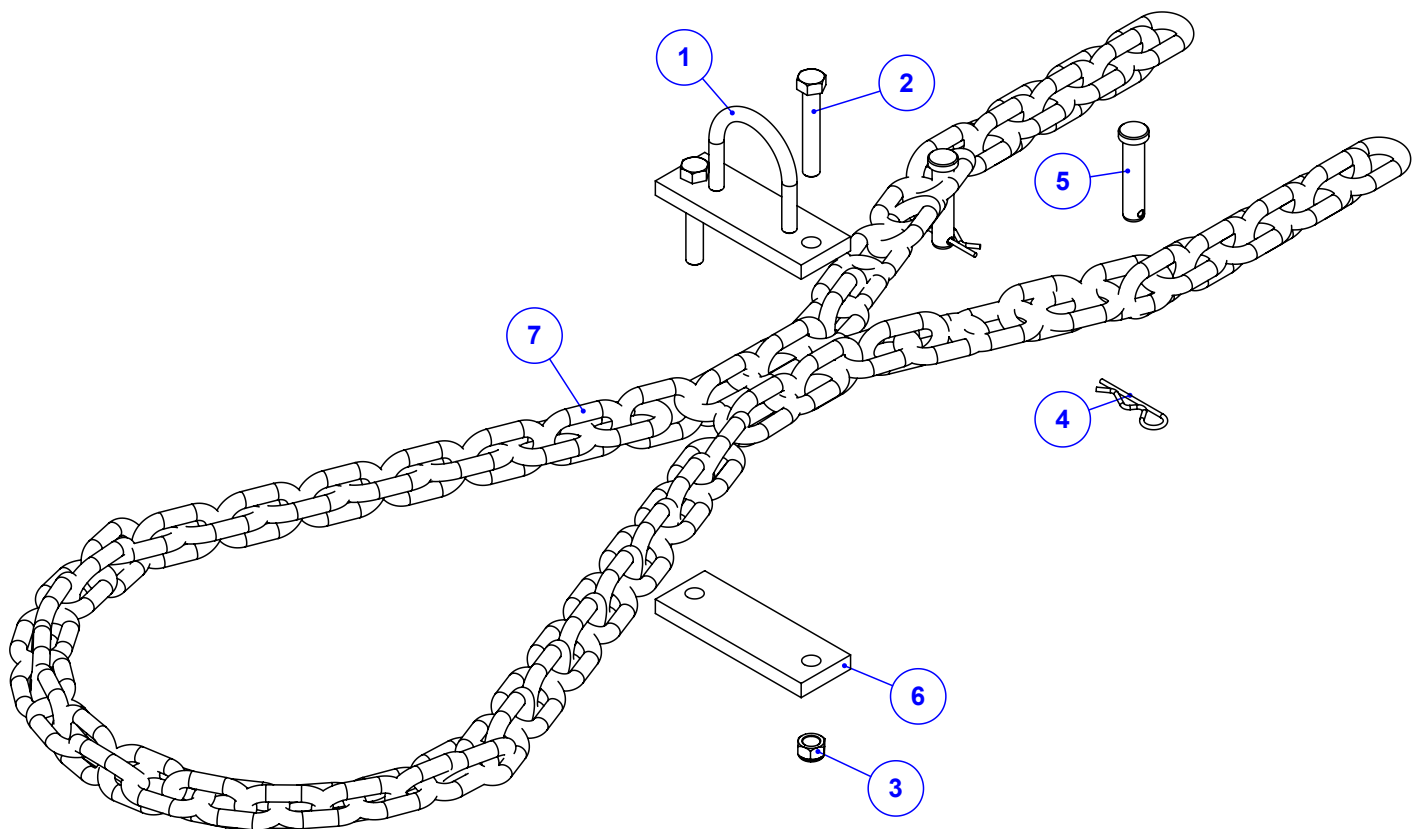
**PADRÃO NOS MODELOS HD FULL E FLEX.
OPCIONAL NAS DEMAIS VERSÕES.**



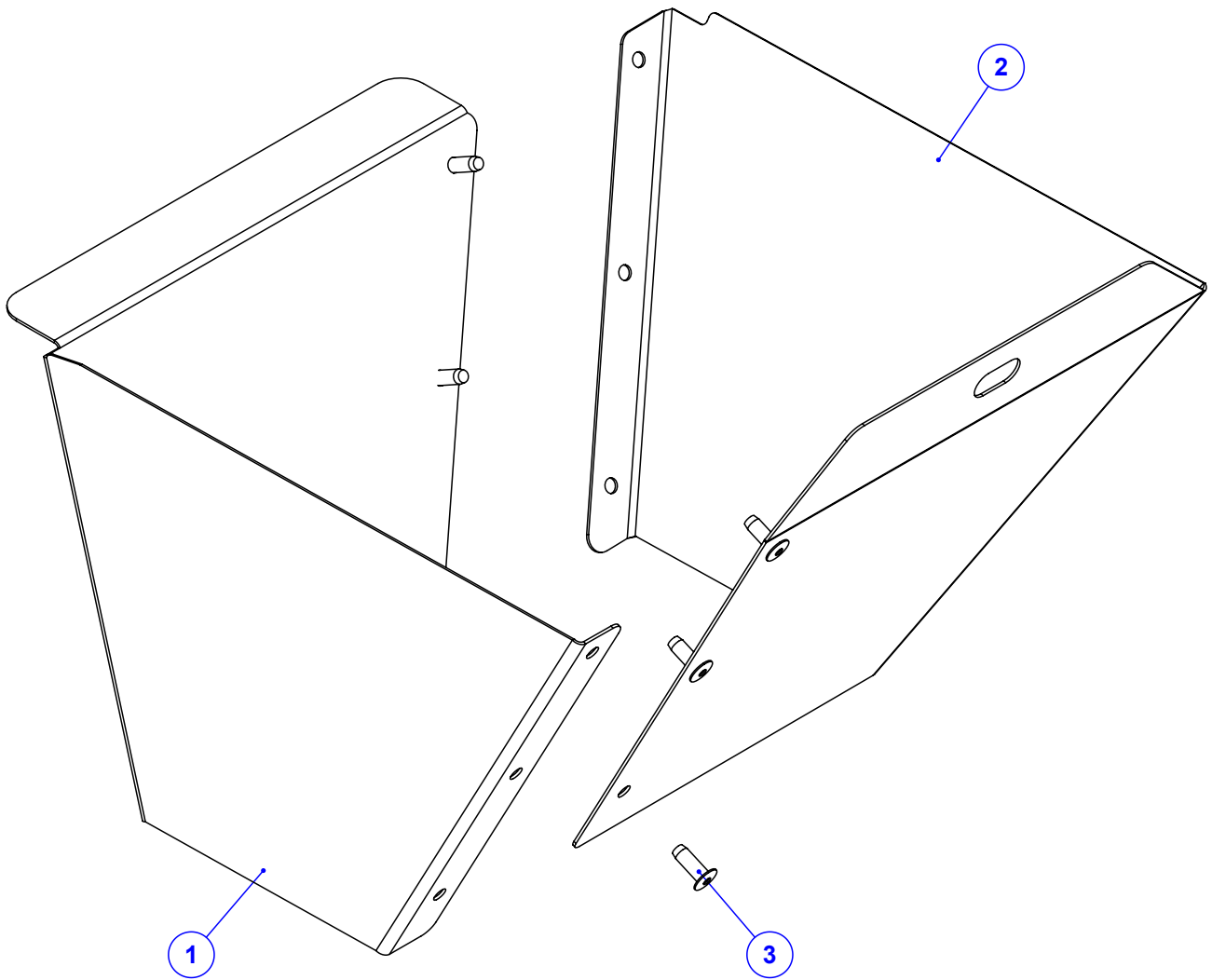
Item	Código	Qty	Descrição
1	123.01408	1	DISCO DAS PALHETAS
2	123.37935	3	PALHETA DE CALCÁRIO CURVA ESQUERDA
3	123.37936	3	PALHETA DE CALCÁRIO RETA ESQUERDA
4	016.23330	6	PAR FENDA 5/16" X 3/4" UNC INOX CAB. RED
5	016.00126	6	PAR 5/16" x 3/4" UNC RI INOX
6	017.01533	12	PORCA 5/16" UNC INOX



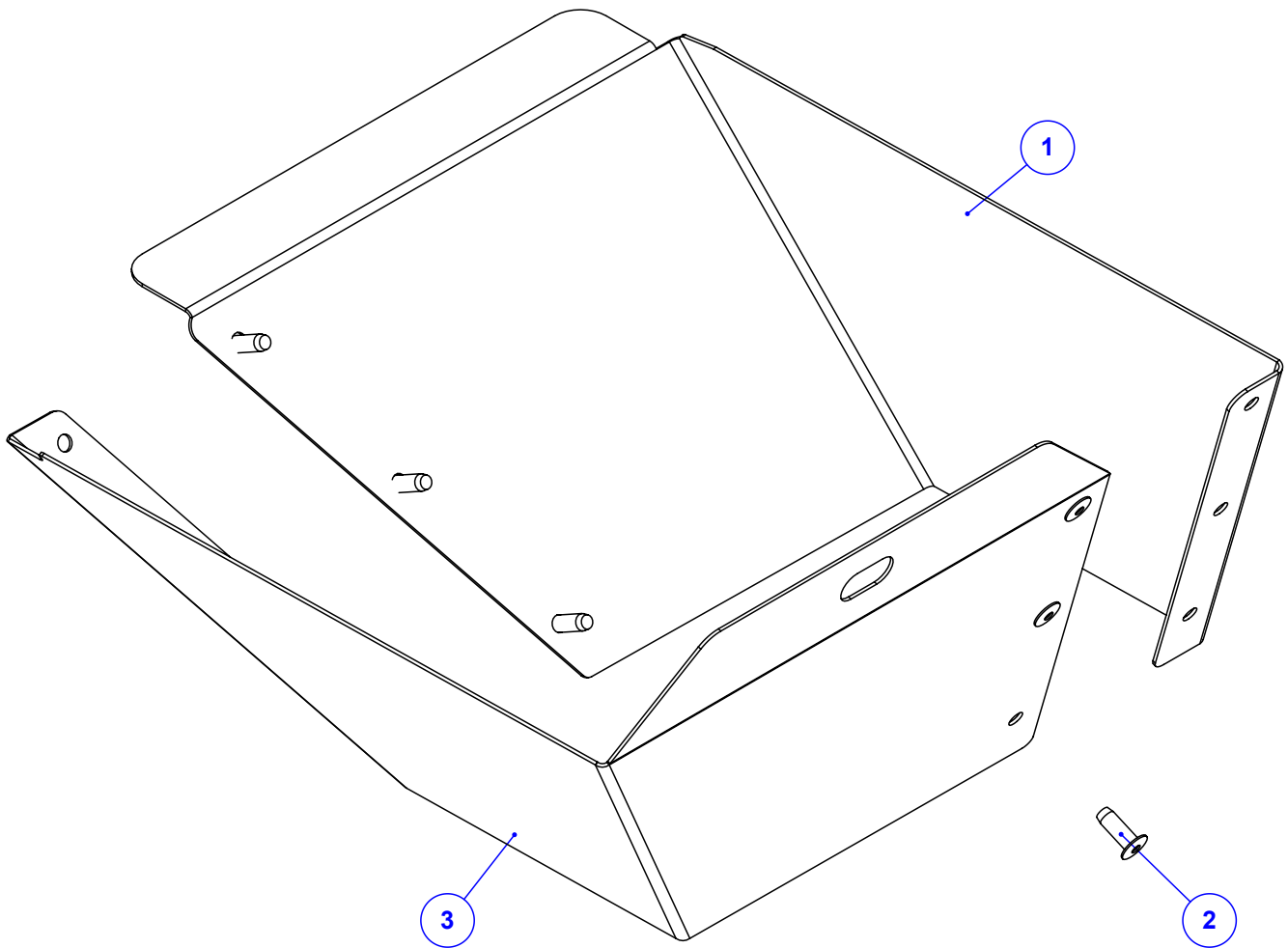
Item	Código	Qty	Descrição
1	412.43903	2	PINO EMENDA ESTEIRA 170MM PESADO FURADO
2	045.47895	4	ARRUELA LISA Ø3/8" INOX
3	019.59588	4	ARRUELA DE PRESSAO 3/8 INOX
4	017.01533	2	PORCA 5/16" UNC INOX
5	016.00133	2	PAR 3/8" X 1" UNC RI ZB
6	020.16815	8	ARRUELA LISA 5/16" - INOX
7	016.00126	4	PAR 5/16" x 3/4" UNC RI INOX
8	017.01534	4	PORCA SEXT 3/8" UNC INOX
9	016.01535	4	PAR SEXT 3/8" X 1.1/4" UNC RI INOX
10	016.35923	1	PAR FRANCES 1/2" X 1.1/2" UNC INOX
11	045.42944	1	ARRUELA LISA Ø1/2" INOX
12	017.35924	1	PORCA BORBOLETA 1/2" UNC INOX
13	016.00132	4	PAR 5/16" X 2.3/4" UNC RP G5



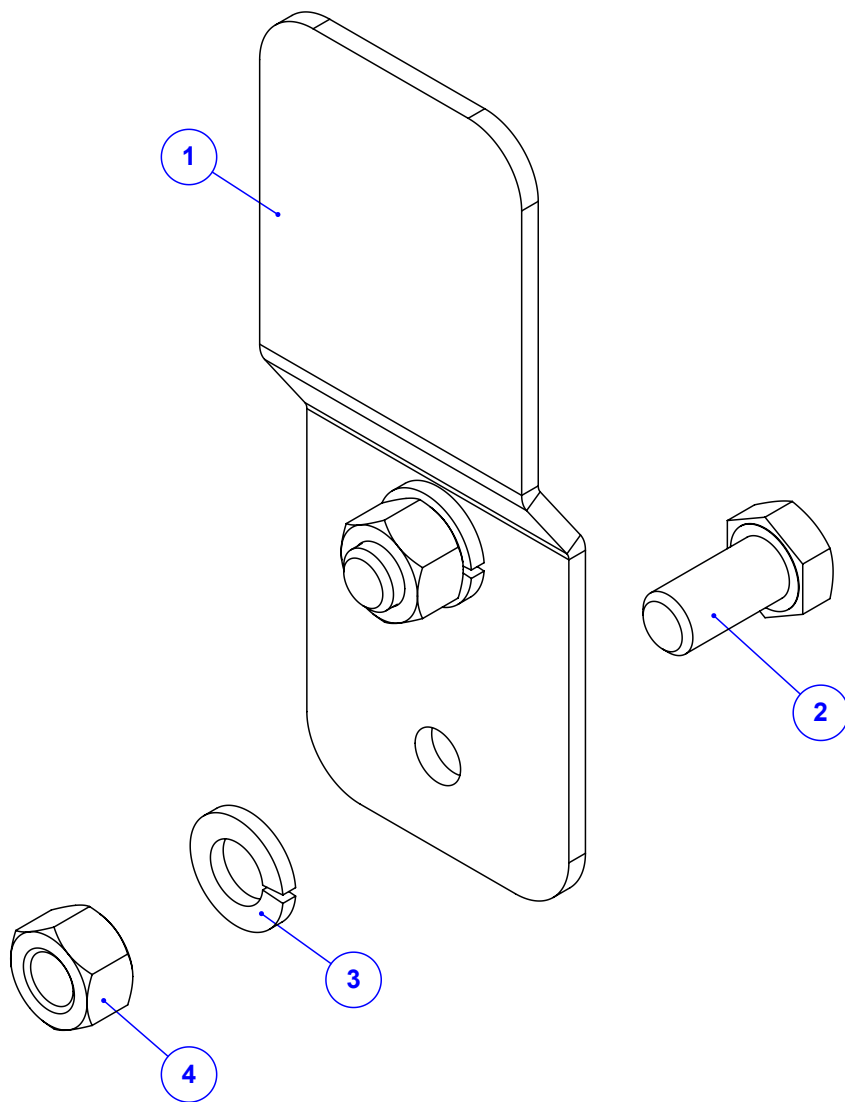
Item	Código	Qtd	Descrição
1	520.15669	1	PS GRAMPO CORRENTE
2	016.00150	2	PAR 1/2" X 3" WW RI ZB
3	017.10996	2	PORCA PARLOCK 1/2" WW 13MM ZB
4	063.06558	2	GRAMPO R 1/8"X73MM
5	412.13757	2	PINO DE TRAVA DA CORRENTE DE SEGURANCA
6	122.15668	1	CHAPA DE APERTO DO GRAMPO
7	043.65995	1	CORRENTE 1/2" - GALVANIZADA COM 52 ELOS



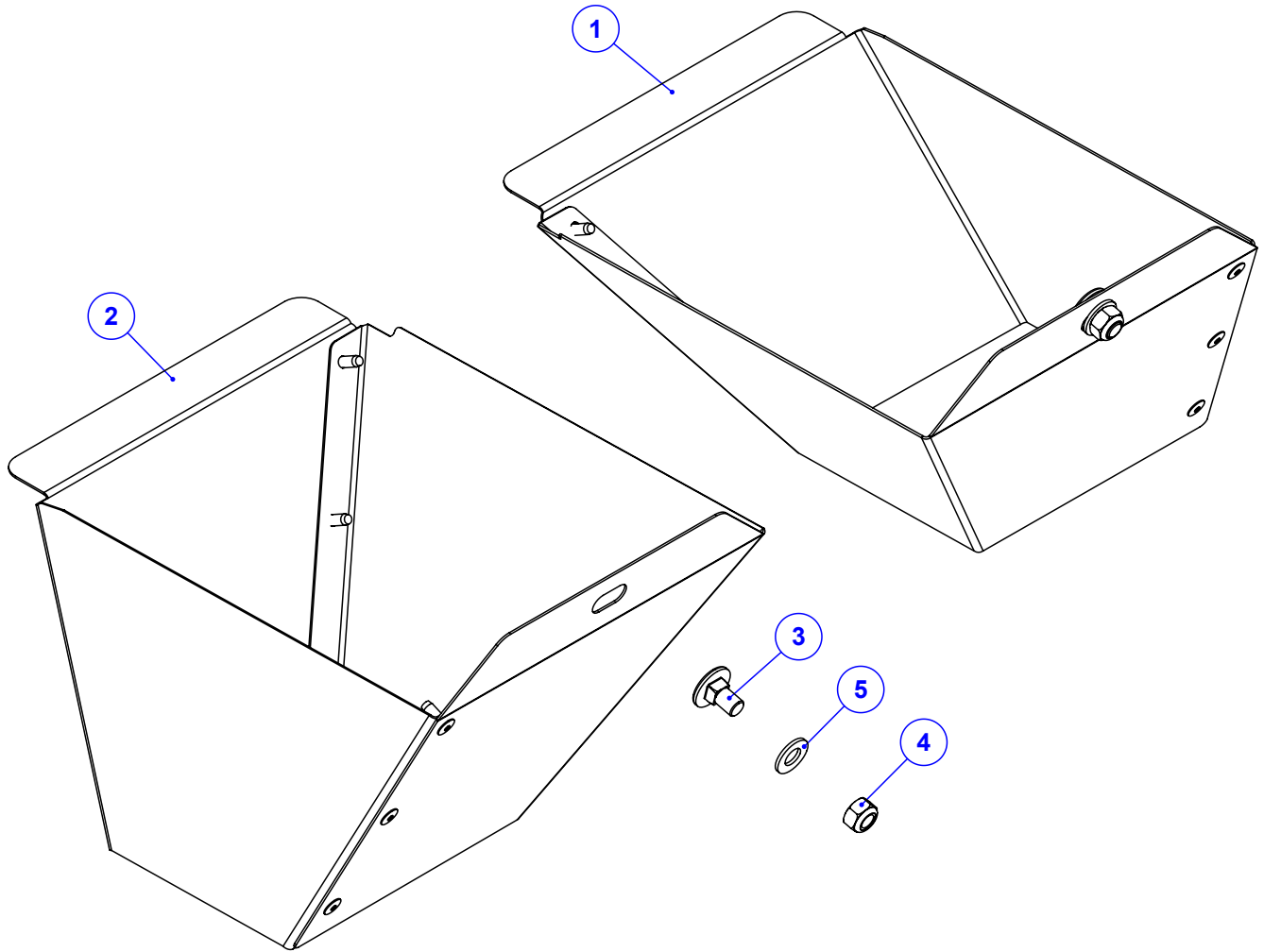
Item	Código	Qty	Descrição
1	035.35514	1	CHAPA INTERNA DO BOCAL ESQ 4 ENGRENAGEM INOX
2	045.65801	1	CHAPA EXTERNA DO BOCAL ESQ 4 ENGRENA INOX
3	018.65350	6	REBITE ESTRUTURAL 4,8 - 9MM ACO INOX



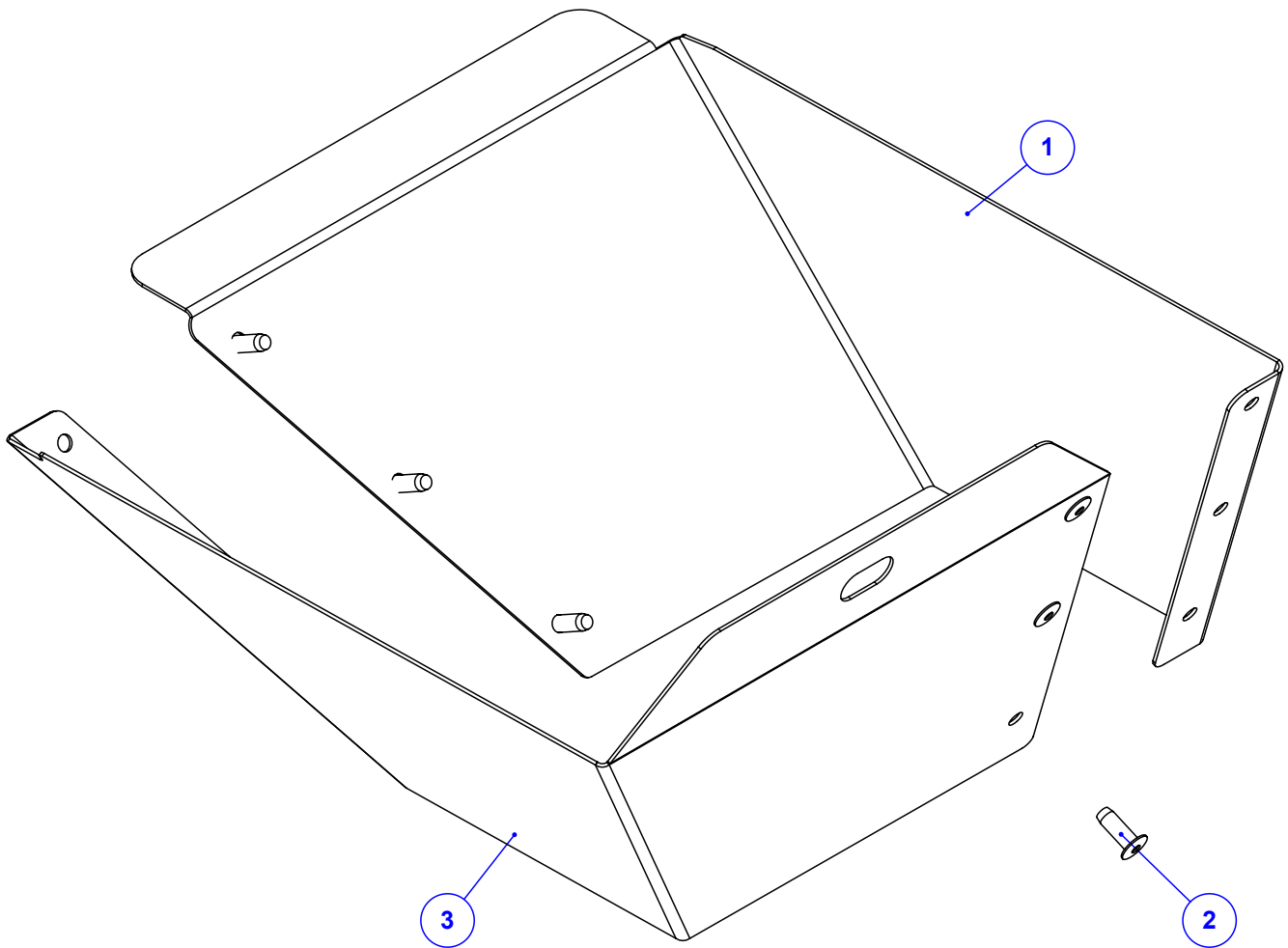
Item	Código	Qty	Descrição
1	035.32455	1	CHAPA INTERNA DO BOCAL DIREITO 4 ENGRENINA INOX
2	018.65350	6	REBITE ESTRUTURAL 4,8 - 9MM ACO INOX
3	045.51605	1	CHAPA EXTERNA DO BOCAL DIREITO 4 ENGRENINA INOX



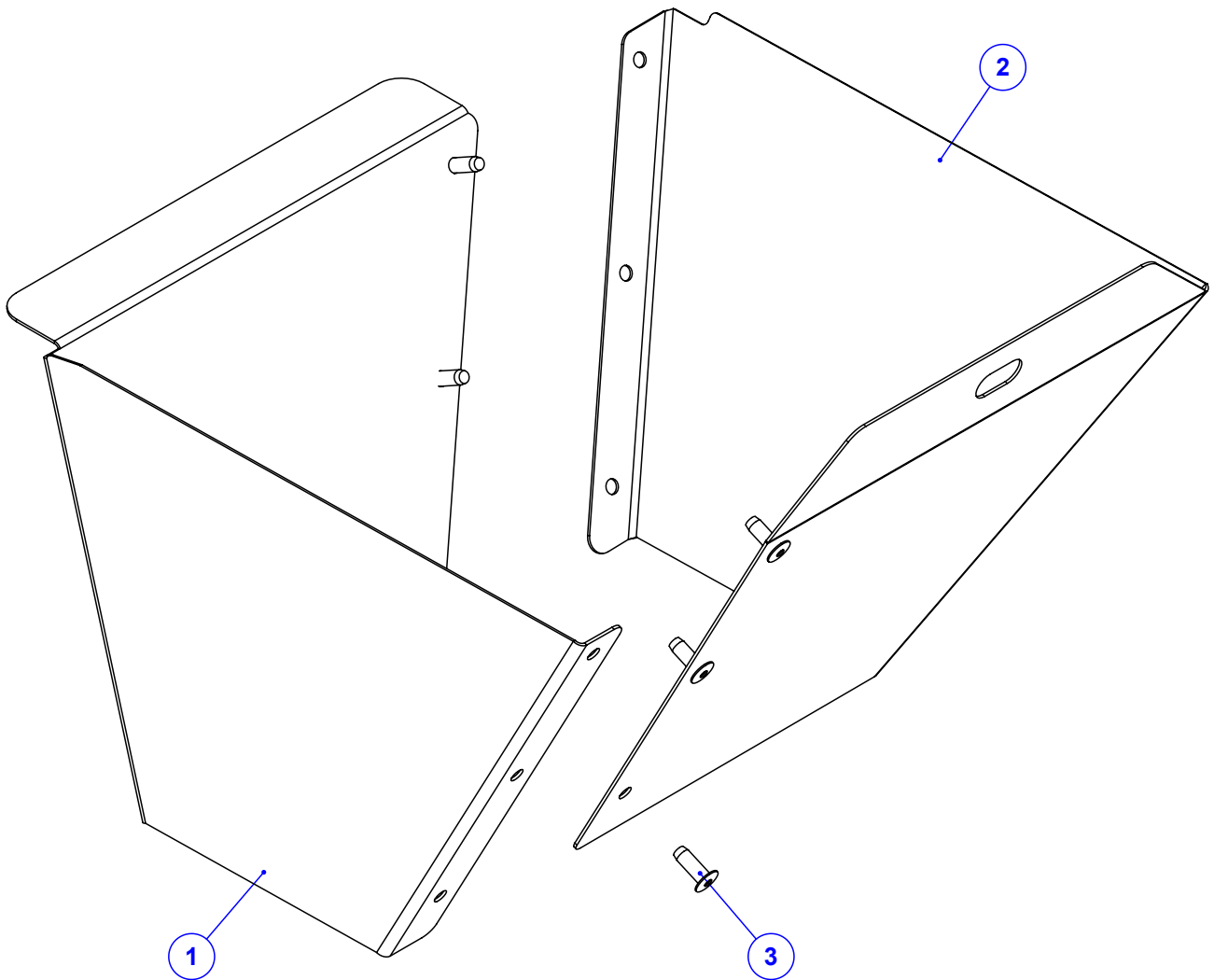
Item	Código	Qtd	Descrição
1	122.05577	1	CHAPA FIX. CAIXA CONTR. C/FURO
2	016.38583	2	PAR 3/8" X 3/4" UNC RI INOX
3	019.00218	2	ARRUELA DE PRESSAO 3/8" PESADA
4	017.00189	2	PORCA 3/8" UNC ZB



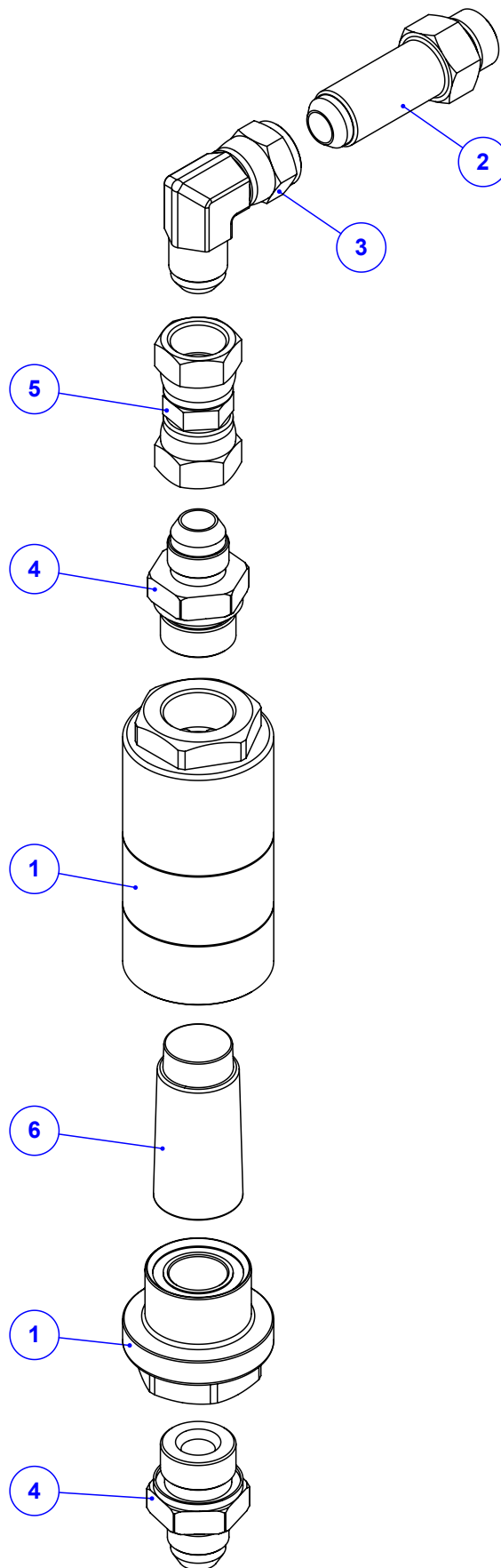
Item	Código	Qty	Descrição
1	920.65796	1	SBJ BOCAL DIR LANCE NORMAL 4 ENGREN INOX
2	920.65803	1	SBJ BOCAL ESQ LANCE NORMAL 4 ENGREN INOX
3	016.58043	2	PA FR S/PO INOX 304 MA 8 X 16 RI POL
4	017.58044	2	PO NY INOX 304 MABX 8 CHV 13 POL
5	020.16815	2	ARRUELA LISA 5/16" - INOX



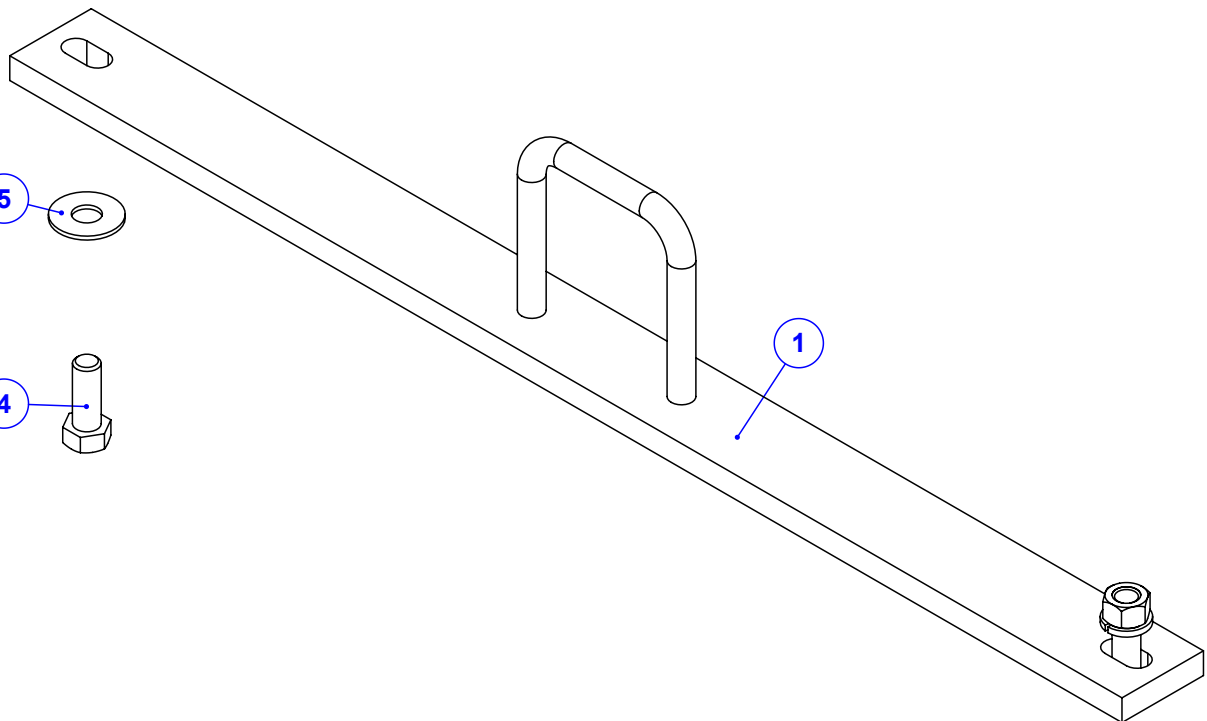
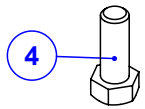
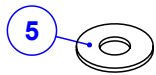
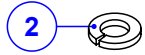
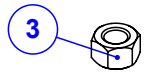
Item	Código	Qty	Descrição
1	035.32455	1	CHAPA INTERNA DO BOCAL DIREITO 4 ENGRENA INOX
2	018.65350	6	REBITE ESTRUTURAL 4,8 - 9MM ACO INOX
3	045.51605	1	CHAPA EXTERNA DO BOCAL DIREITO 4 ENGRENA INOX



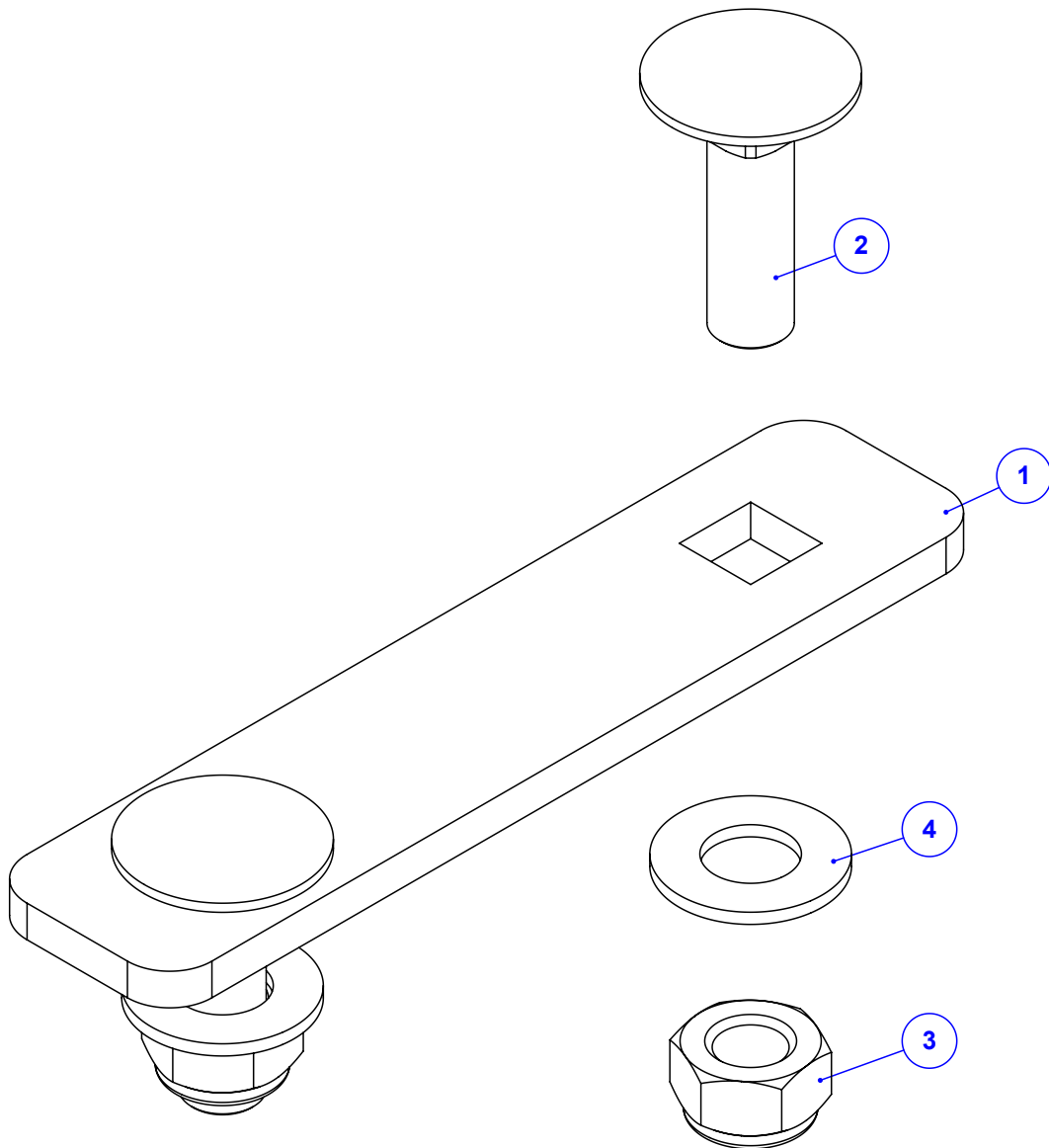
Item	Código	Qty	Descrição
1	035.35514	1	CHAPA INTERNA DO BOCAL ESQ 4 ENGRNAGEM INOX
2	045.65801	1	CHAPA EXTERNA DO BOCAL ESQ 4 ENGRNAGEM INOX
3	018.65350	6	REBITE ESTRUTURAL 4,8 - 9MM ACO INOX



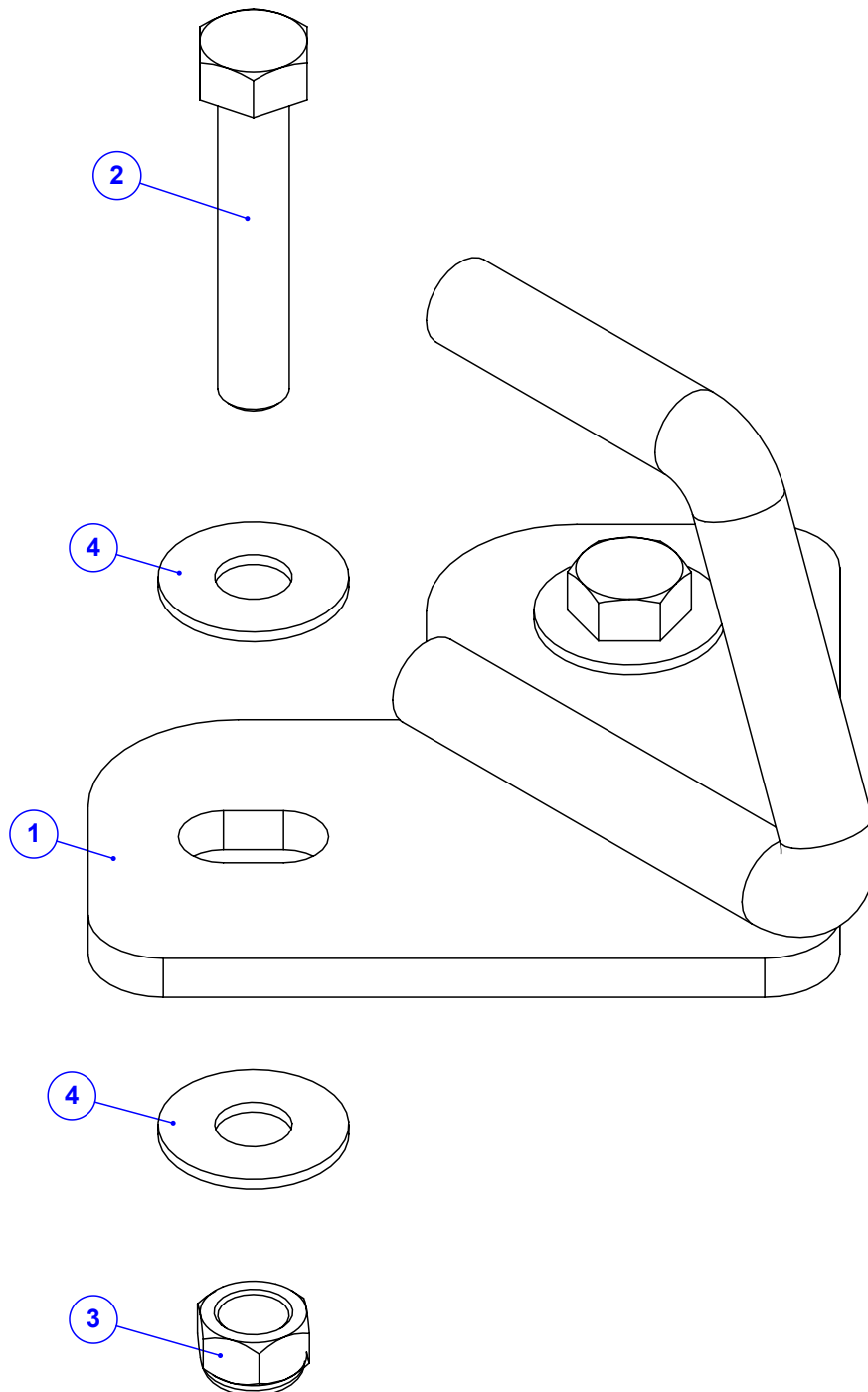
Item	Código	Qty	Descrição
1	050.53831	1	FILTRO PRES SINT IKRON HHQ00530 70L/40µM
2	050.28954	1	NIPLE LONGO 7/8" UNF X 7/8" JIC
3	050.28077	1	COT 90° FG 7/8 JIC X MACHO 7/8 JIC
4	050.53796	2	ADAP RETO 3/4" BSP QUADRING X 7/8" JIC
5	050.31681	1	ADAPTADOR FG 7/8 JIC X FG 7/8 JIC
6	050.56640	1	ELEMENTO FILTRANTE IKRON (70L/40µm)



Item	Código	Qty	Descrição
1	520.41520	1	PS PASSADOR MANGUEIRA TRAS. 7000
2	019.00218	2	ARRUELA DE PRESSAO 3/8" PESADA
3	017.00189	2	PORCA 3/8" UNC ZB
4	016.00133	2	PAR 3/8" X 1" UNC RI ZB
5	020.00232	2	ARRUELA LISA 3/8" X 3MM ZB



Item	Código	Qtd	Descrição
1	045.41098	1	CHAPA APERTO DA LONGARINA 2F INOX
2	016.52542	2	PAR FRANCES M12 X 40 MA INOX
3	017.18027	2	PORCA SEXT INOX M12 MA INSERTO NYLON
4	045.42944	2	ARRUELA LISA Ø1/2" INOX



Item	Código	Qtd	Descrição
1	520.63860 R	1	PS GANCHO PARA DE FIXACAO (CORDA)
2	016.00137	2	PAR SEXT 3/8" X 2" UNC RP ZB
3	017.11040	2	PORCA PARLOCK 3/8" UNC 9.5MM BAIX ZB
4	020.00232	4	ARRUELA LISA 3/8" X 3MM ZB