

## **KOMANDER 100 HD FULL NG CERES INOX AUTOM**

**KAMAQ - Máquinas e Implementos Agrícolas Ltda**

Via Industrial, 550 - Distrito Industrial - Araras SP  
Cep 13602-030  
Fone (19) 3541 3022  
www.kamaq.com.br - atendimento@kamaq.com.br

**Z25.58829**

Revisão  
27/05/2022

Série **A**

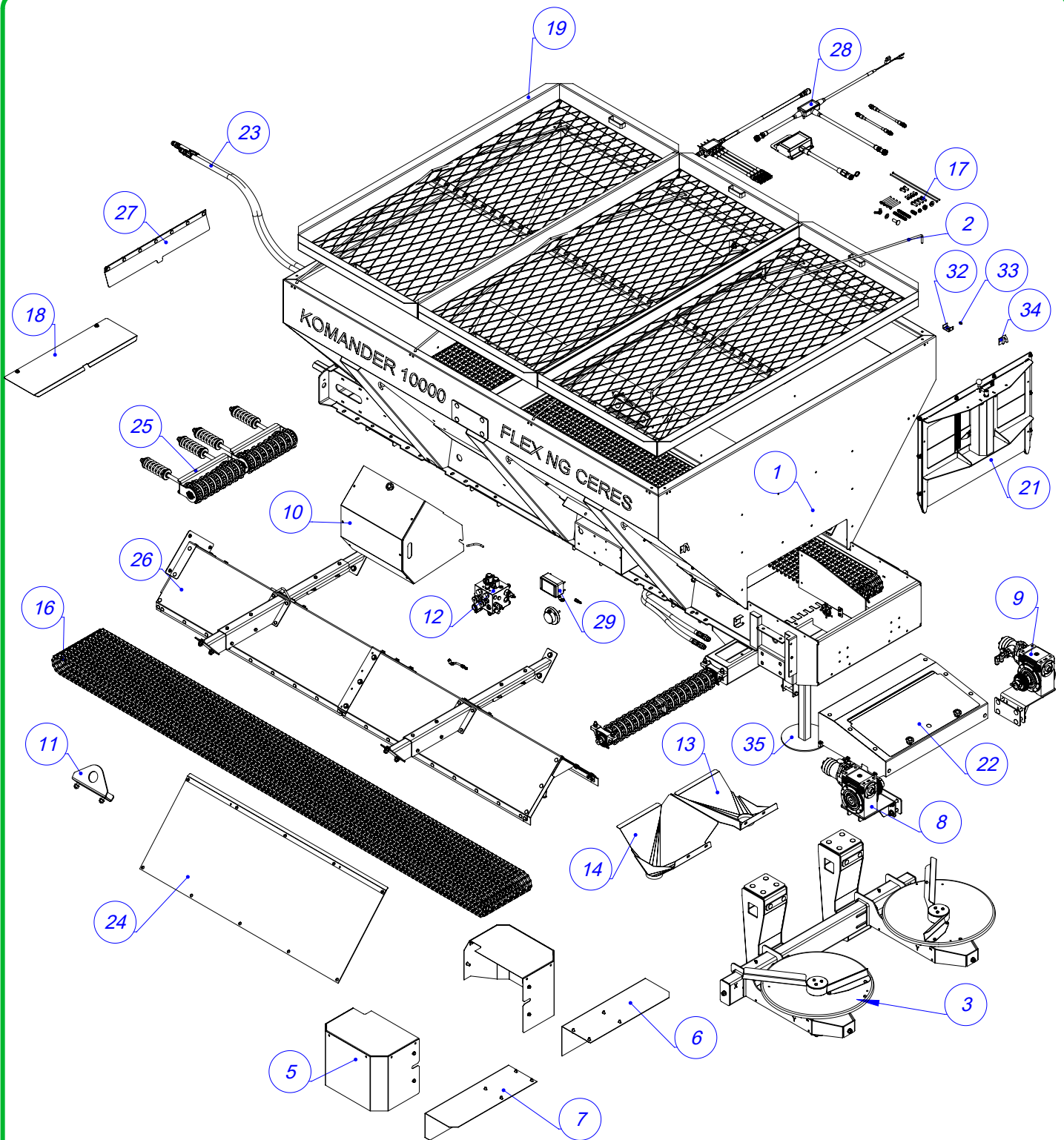
# Índice

Z25.58829	5
KOMANDER 100 HD FULL NG CERES INOX AUTOM	5
920.56894	6
SBJ CORREDICAS CARTESIANAS VENTILADORES	6
920.56919	7
SBJ FIXACAO E CORREDICA Y	7
Detail View A (1 : 1.2)	7
920.56920	8
PS FIXACAO E CORREDICA X	8
Detail View A (1 : 1)	8
Detail View B (1 : 1)	8
920.56921	9
SBJ VENTILADOR ESQ CERES COM SENSOR	9
920.56900	10
Drawing View4	10
Drawing View6	10
Section View L-L	10
910.67668	11
SBJ DISCO ESTAMPADO ESQUERDO - BALANCEADO	11
Drawing View2	11
920.56922	12
SBJ VENTILADOR DIR CERES	12
920.56647	13
SBJ MANCAL VENTILADOR CERES	13
910.67670	14
SBJ DISCO ESTAMPADO DIREITO - BALANCEADO	14
Drawing View2	14
925.56080	15
SBJ DIVISOR SUP TRAS DO ADUBO NG2 INOX	15
925.66193	16
SBJ PROT LAT RED KOMANDER 60 CERES FLEX	16
925.66194	17
PS PROT LAT MAIOR ESQ K 60 CERES	17
925.66197	18
PS PROT.LAT.MAIOR DIR K 60 CERES	18
925.66232	19
SBJ.PROT DIREITA DA CURVA DISCO	19
925.66231	20
SBJ.PROT ESQUERDA DA CURVA DISCO	20
925.65919	21
925.65919	21
SBJ REDUTOR S75 EXTERNO DIREITO 1:40/50CC INOX	21
925.65919	22
SBJ REDUTOR S75 EXTERNO ESQUERDO 1:40 /50CC INOX	22
925.58642	23
SBJ PROT BLOCO K 12000 HD FULL II INOX	23
920.56378	24
SBJ ALCA DE ICAMENTO NG3	24
920.38761	25

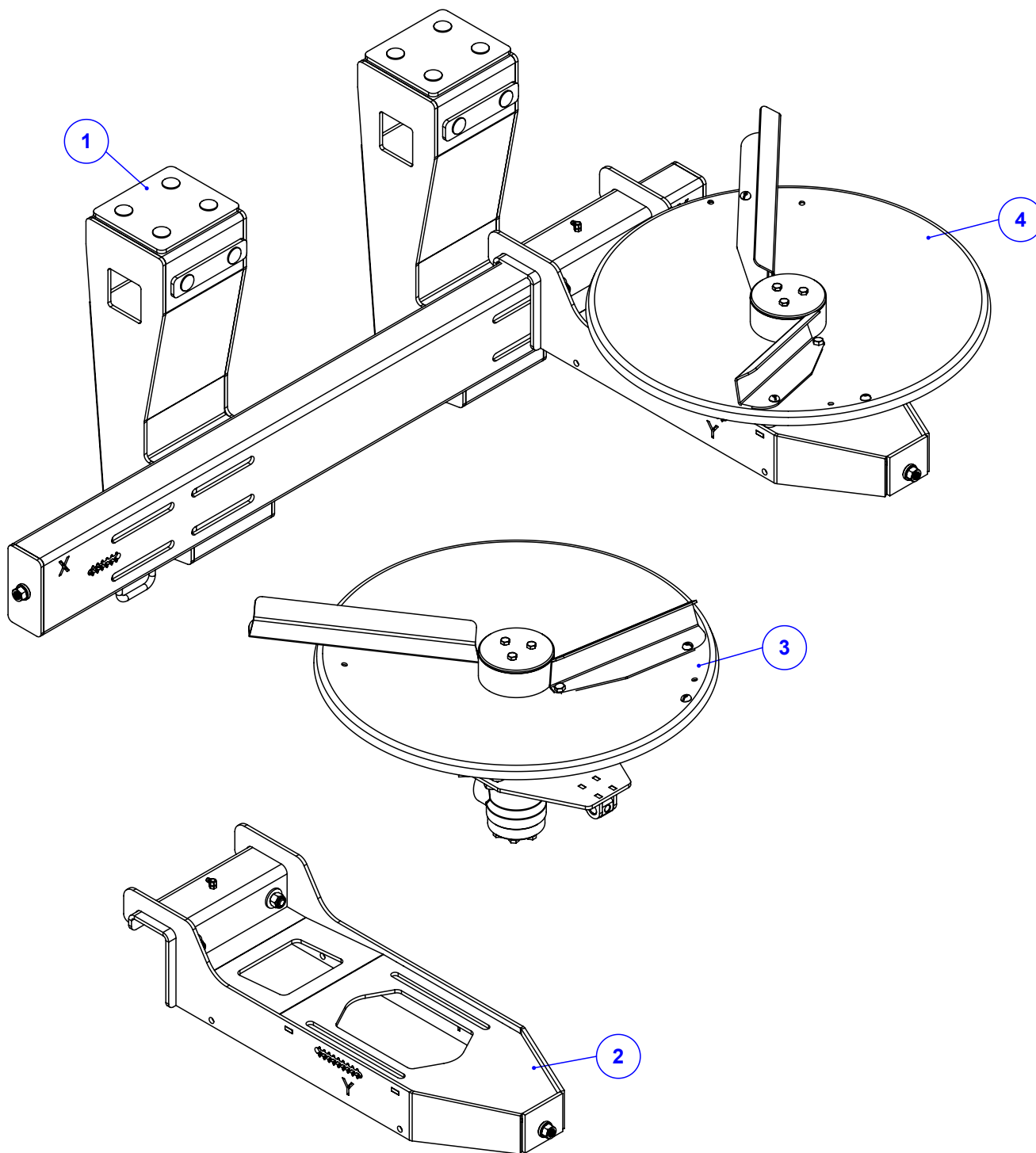
SBJ VALVULA FULL HD EM SERIE MONTADA	25
920.55760	26
SBJ APOIO DA ESTEIRA K 36 FLEX	26
920.55615	27
SBJ REPARO PARAFUSOS KOMANDER (355)	27
925.59120	28
SBJ COMPONENTES GERAIS K 100 FLEX INOX	28
Detail View A (1 : 2)	28
Detail View B (1 : 1.61)	28
920.59063	29
SBJ PENEIRAS KOMANDER 100 FLEX INOX	29
925.55721	30
SBJ JANELA FLEX K36 (355+355) INOX	30
925.58623	31
SBJ PROTECAO TRAS KALCAR HD FULL II INOX	31
920.59140	32
SBJ MANGUEIRAS E CONEXOES K 100 FLEX	32
910.56743	33
SBJ FILTRO PRESSAO SINTERIZADO IKRON 70L	33
920.65020	34
SBJ NYLON LATERA CACAMBA K 36 HD FULL NG	34
920.58647	35
SBJ ROTACAO DAS ESTEIRAS (355 + 355)	35
920.50061	36
SBJ MANCAL CENTRAL DAS ESTEIRAS FLEX	36
910.37467	37
SBJ MANCAL P207 MONTADO	37
925.61944	38
SBJ ESTICADOR INTERNO ESTEIRA 8 ENGR	38
925.59089	39
SBJ DEFLETOR KOMANDER 100 FLEX INOX	39
925.59084	40
SBJ DEFLETOR TRASEIRO K 100 FLEX INOX	40
Detail View F (1 : 1)	40
925.59085	41
SBJ DEFLETOR DIANTEIRO K 100 FLEX INOX	41
925.59090	42
SBJ FIXACAO DO DEFLETOR K 100 FLEX INOX	42
Detail View E (2 : 2.2)	42
Vista de desenho5	42
Detail View D (2 : 1.6)	42
Detail View A (2 : 1.6)	42
Detail View B (2 : 1.6)	42
Detail View C (2 : 1.6)	42
925.65513	43
SBJ FIX DEFL TRAS 60 FLEX 455+455 INOX	43
925.58473	44
SBJ LONA DA ESTEIRA KALCAR HD FULL II	44
920.54912	45
SBJ KIT ELETRICO KOMANDER FULL - (NG)	45
920.55282	46
SBJ. CHICOTE DO TRATOR KOMANDER FULL (NG)	46

920.55281	47
SBJ. CHICOTE DO IMPLEMENTO KOMANDERFULL (NG)	47
Drawing View13	47
Drawing View14	47
910.37049	48
SBJ CONECTOR FEMEA DEUTSCH 2 CONEXOES	48
Vista de desenho2	48
910.54724	49
SBJ CAIXA DE COMANDO HD FULL	49
Drawing View2	49
Drawing View4	49
920.59223	50
SBJ TACOMETRO DUPLO RED/VENT ITC	50
920.55648	51
SBJ. ROTOR MAGNETICO CONECTOR ITC	51
Vista de desenho3	51
920.28583	52
SBJ ROTOR DO IMA	52
920.59338	53
SBJ EXTENSAO TACOMETRO 2500 - ITC	53
SBJ EXTENSAO TACOMETRO 2500 -ITC	53
SBJ EXTENSAO TACOMETRO 2500- ITC	53
920.59694	54
SBJ EXTENSAO TACOMETRO 2500 - ITC	54
SBJ. EXTENSAO TACOMETRO 2500 - ITC	54
Vista de desenho2	54
922.66316	55
SBJ. PÉ DE APOIO MENOR	55

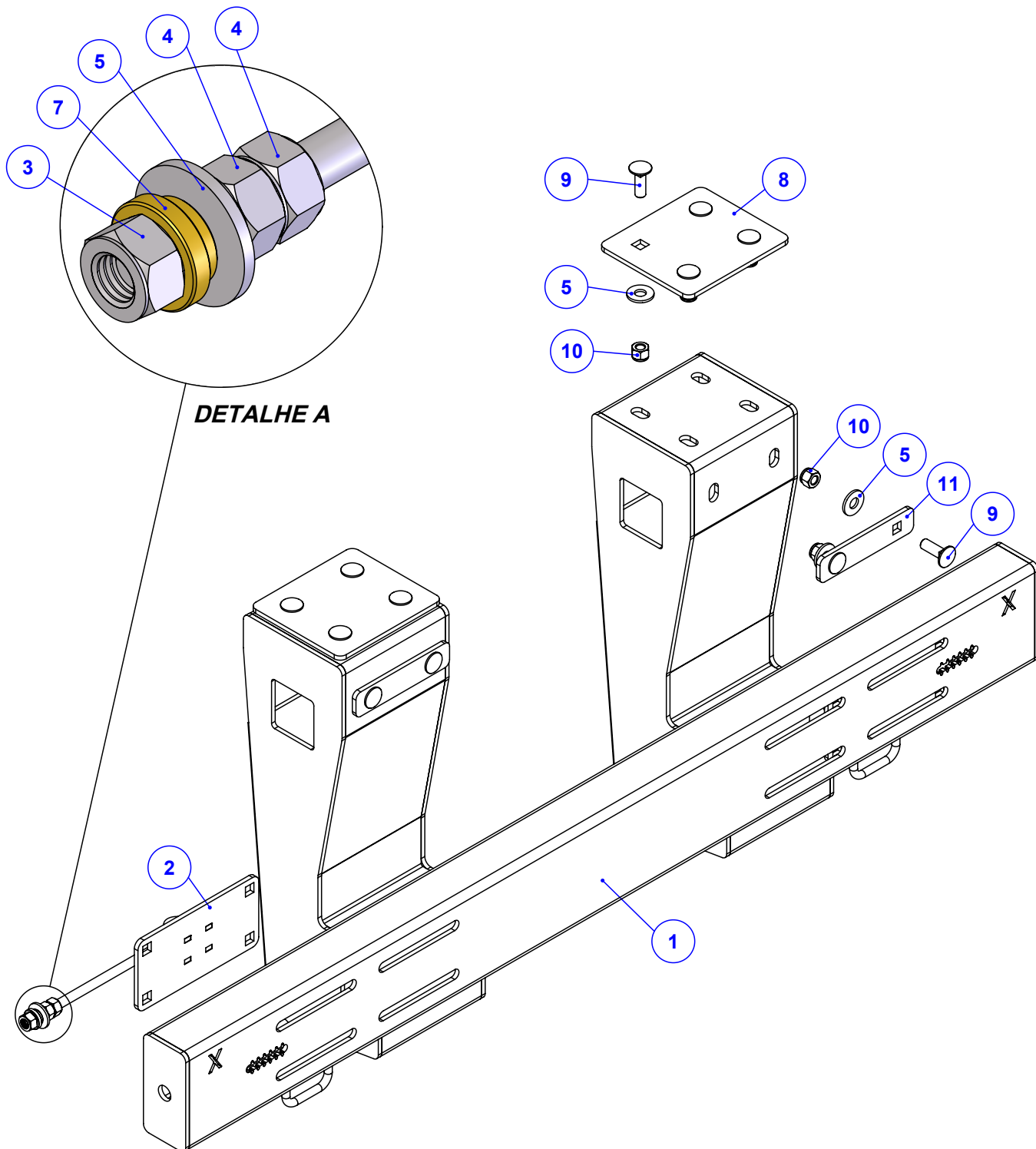




Item	Código	Qty	Descrição	Item	Código	Qty	Descrição
1	525.58938	1	PS CARCACA K 100 FLEX INOX	19	920.59063	1	SBJ PENEIRAS KOMANDER 100 FLEX INOX
2	212.59095	4	PENDURAL KOMANDER 100 FLEX	20	412.55611	2	PINO DE EMENDA DA ESTEIRA 355 PESADO
3	920.56894	1	SBJ CORREDICAS CARTESIANAS VENTILADORES	21	925.55721	1	SBJ JANELA FLEX K36 (355+355) INOX
4	925.56080	1	SBJ DIVISOR SUP TRAS DO ADUBO NG2 INOX	22	925.58623	1	SBJ PROTECAO TRAS KALCAR HD FULL II INOX
5	925.66193	1	SBJ PROT LAT RED KOMANDER 60 CERES FLEX	23	920.59140	1	SBJ MANGUEIRAS E CONEXOES K 100 FLEX
6	925.66232	1	SBJ.PROT DIREITA DA CURVA DISCO	24	920.65020	2	SBJ NYLON LATERAL (1500) CACAMBA HD FULL
7	925.66231	1	SBJ.PROT ESQUERDA DA CURVA DISCO	25	920.58647	1	SBJ ROTACAO DAS ESTEIRAS (355 + 355)
8	925.66308	1	SBJ REDUTOR S75 EXTERNO ESQUERDO 1:40/80CC INOX	26	925.59089	1	SBJ DEFLETOR KOMANDER 100 FLEX INOX
9	925.66308	1	SBJ REDUTOR S75 EXTERNO DIREITO 1:40/80CC INOX	27	925.58473	1	SBJ LONA DA ESTEIRA KALCAR HD FULL II
10	925.58642	1	SBJ PROT BLOCO K 12000 HD FULL II INOX	28	920.54912	1	SBJ KIT ELETRICO KOMANDER FULL - (NG)
11	920.56378	4	SBJ ALCA DE ICAMENTO NG3	29	920.59223	1	SBJ TACOMETRO DUPLO RED/VENT ITC
12	920.38761	1	SBJ VALVULA FULL HD EM SERIE MONTADA	30	920.59338	1	SBJ EXTENSAO TACOMETRO 2500 - ITC
13	525.60371	1	PS BOCAL DE ADUBO DIR K 60 CERES INOX	31	920.59694	1	SBJ EXTENSAO TACOMETRO 2500 - ITC
14	525.60370	1	PS BOCAL DE ADUBO ESQ K 60 CERES INOX	32	045.66865	12	CHAPA DE MANCAL DO PENDURAL MAIOR
15	920.55760	4	SBJ APOIO DA ESTEIRA K HD FULL (355)	33	018.65223	32	REBITE ESTRUTURAL 4,8 - 11,5MM ACO INOX
16	050.45340	2	ESTEIRA 355MM - MALHA 1" X 1" PESADA	34	525.66864	4	PS GANCHO DE AMARRAR LONA
17	920.55615	1	SBJ REPARO PARAFUSOS KOMANDER (355)	35	922.66316	1	SBJ. PÉ DE APOIO MENOR
18	925.59120	1	SBJ COMPONENTES GERAIS K 100 FLEX INOX				

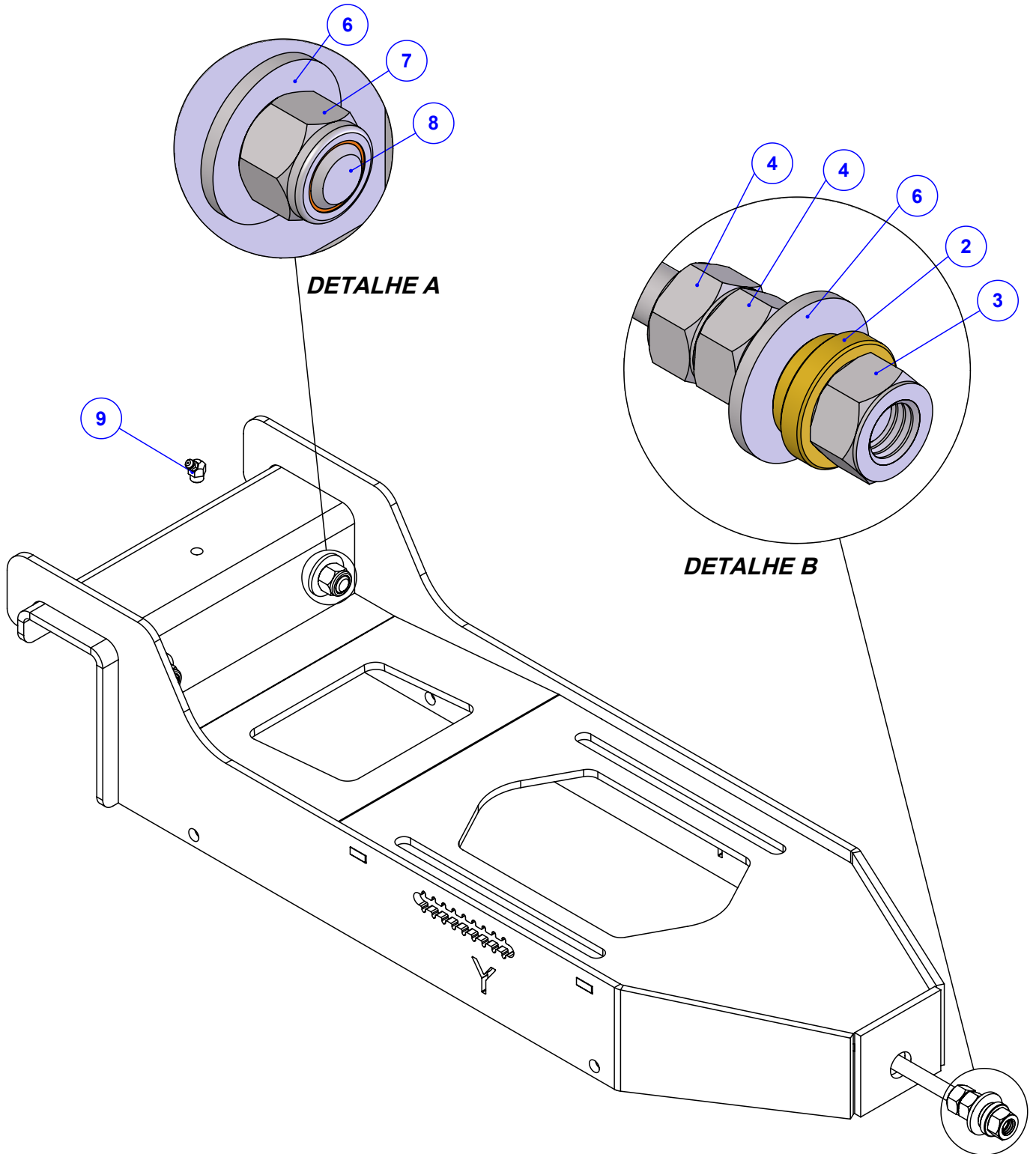


Item	Código	Qty	Descrição
1	920.56919	1	SBJ FIXACAO E CORREDICA X
2	920.56920	2	SBJ FIXACAO E CORREDICA Y
3	920.56921	1	SBJ VENTILADOR ESQ CERES COM SENSOR
4	920.56922	1	SBJ VENTILADOR DIR CERES

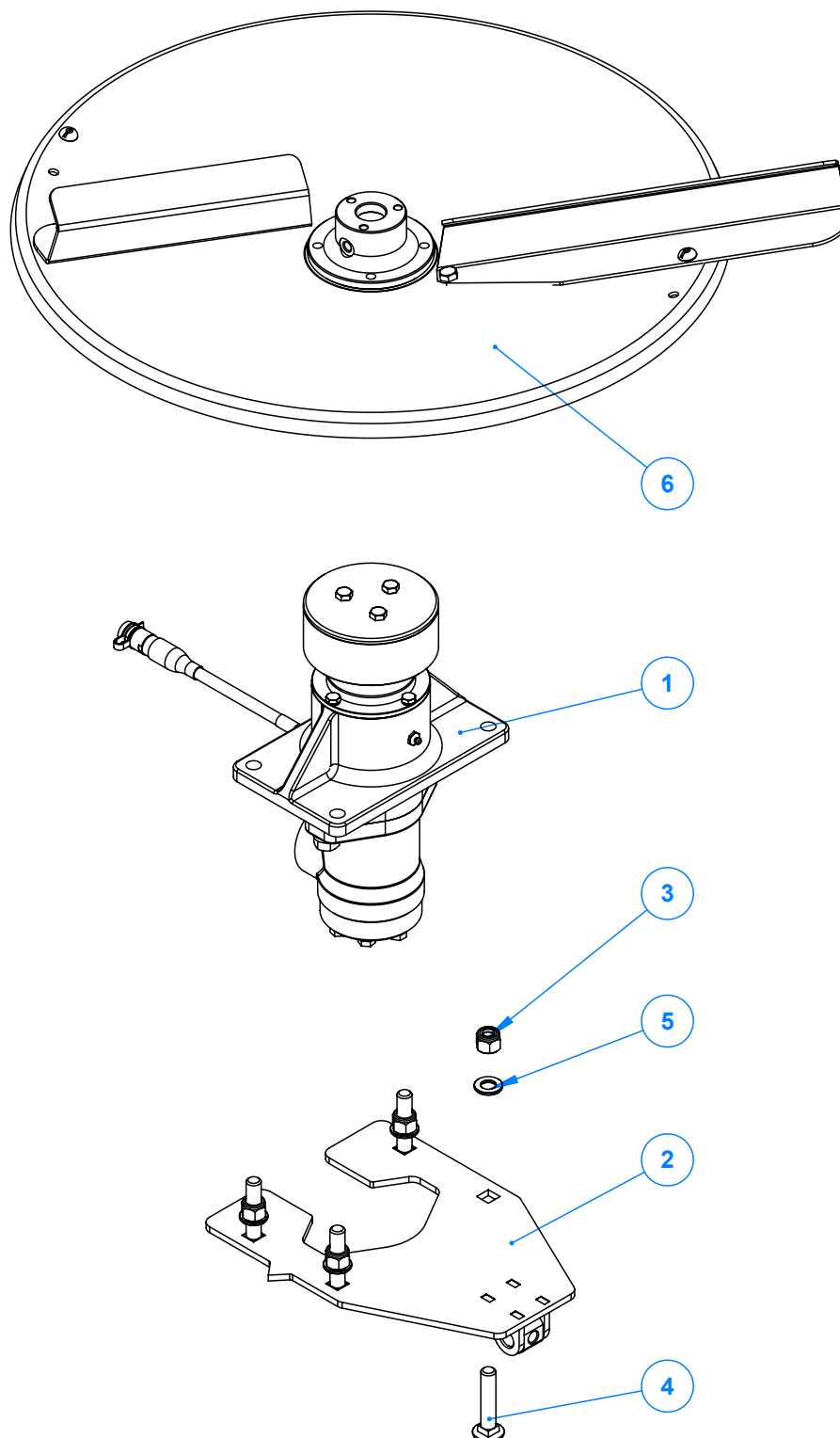


DETALHE A

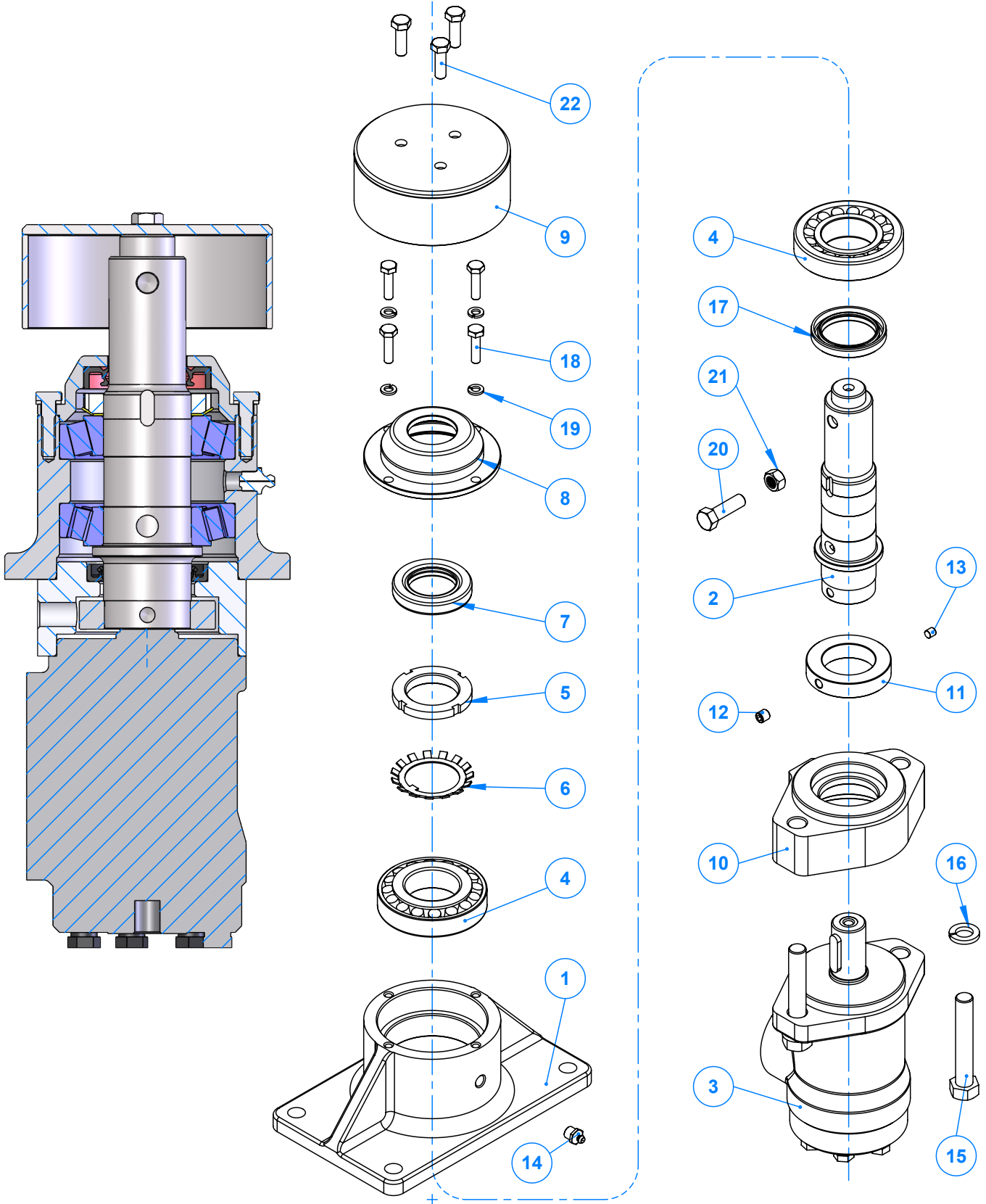
Item	Código	Qty	Descrição
1	520.56728	1	PS FIXACAO E CORREDICA X
2	520.56733	2	PS PORCA DA CORREDICA X
3	525.58666	2	PS VARAO ROSCADO CORREDICA X (INOX)
4	017.00191	4	PORCA 1/2" WW ZB
5	020.00234	14	ARRUELA LISA 1/2" X 3MM ZB
6	020.00241	2	ARRUELA ABAULADA AOB 12MM
7	412.38174	2	BUCHA DO VARÃO ROSCADO
8	045.56837	2	CHAPA DE APERTO SUPERIOR DA CORREDICA
9	016.35923	12	PAR FRANCES 1/2" X 1.1/2" UNC INOX
10	017.68283	12	PORCA PARLOCK 1/2" UNC ZB
11	045.41098	2	CHAPA APERTO DA LONGARINA 2F INOX



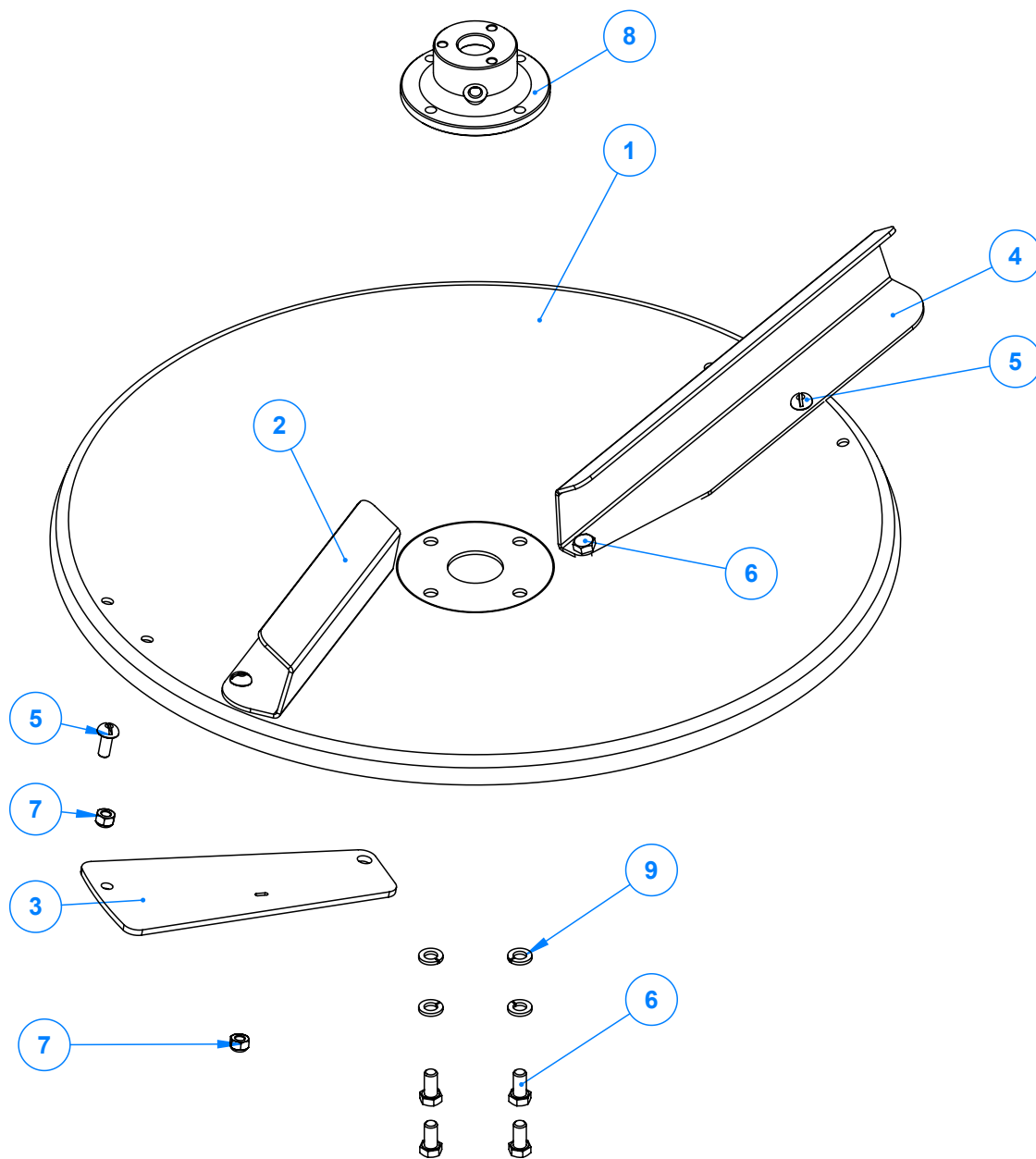
Item	Código	Qtd	Descrição
1	520.56716	1	PS FIXACAO E CORREDICA Y
2	412.38174	1	BUCHA DO VARÃO ROSCADO
3	525.58667	1	PS VARAO ROSCADO CORREDICA Y (INOX)
4	017.00191	2	PORCA 1/2" WW ZB
5	020.00241	1	ARRUELA ABAULADA AOB 12MM
6	020.00234	5	ARRUELA LISA 1/2" X 3MM ZB
7	017.31384	4	PORCA 1/2" UNC INOX AUTOTRAVANTE NYLON
8	016.35923	4	PAR FRANCES 1/2" X 1.1/2" UNC INOX
9	021.00248	1	GRAXEIRA 1/8 GAS 45 GRAUS



Item	Código	Qty	Descrição
1	920.56900	1	SBJ MANCAL VENTILADOR CERES COM SENSOR
2	520.56736	1	PS PORCA DA CORREDICA ESQUERDA X
3	017.31384	4	PORCA 1/2" UNC INOX AUTOTRAVANTE NYLON
4	016.42825	4	PAR FRANCES 1/2" X 2.1/2" UNC INOX
5	020.00240	4	ARRUELA LISA ACO 24X13 X2.5MM Z. BRANCO
6	910.67668	1	SBJ DISCO ESTAMPADO ESQUERDO - BALANCEADO



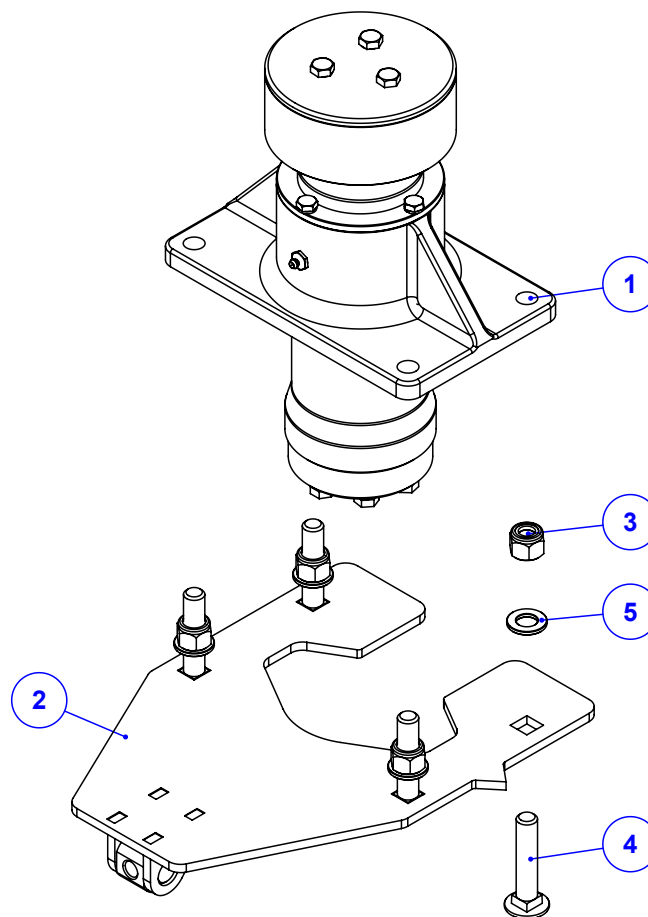
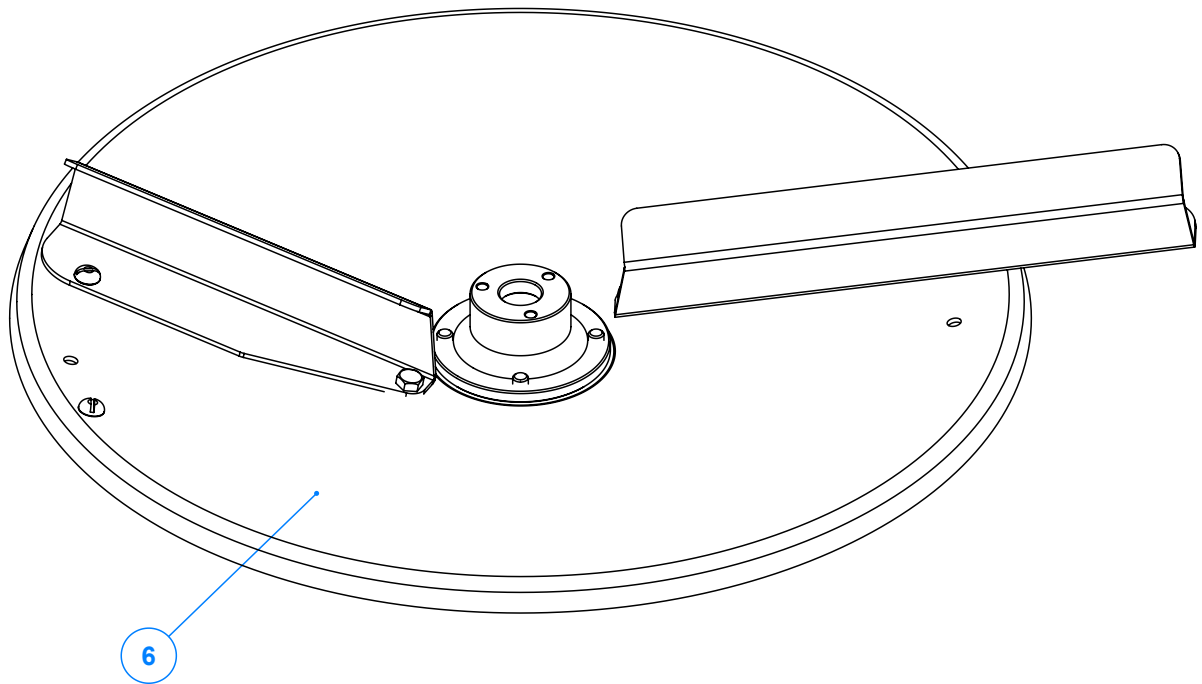
Item	Código	Qty	Descrição	Item	Código	Qty	Descrição
1	422.54014	1	CUBO MANCAL VENTILADOR CERES CF-2153	12	016.28171	1	PAR ALLEN S/CAB 5/16" X 5/16" UNF
2	422.56870	1	EIXO DO VENTILADOR CERES PARA SENSOR	13	050.37876	1	IMA DE NEODIMIO Ø 6 X 6 MM
3	050.26511	1	MOTOR HIDR OMP EIXO 25MM 151-0640	14	021.00247	1	GRAXEIRA 1/8" BSP RETA
4	024.00281	2	ROLAMENTO 30208 1 LINHA	15	016.00150	2	PAR 1/2" X 3" WW RI ZB
5	026.00325	1	PORCA KM 8	16	019.00220	2	ARRUELA DE PRESSAO 1/2 PESADA
6	026.00326	1	ARRUELA MB8	17	023.00273	1	RETENTOR 01707BRG VITON
7	023.12600	1	RETENTOR 01905 BRG VITON(LISO)	18	016.06500	4	PARAF. SEXT. INOX 1/4" x 1"UNC
8	422.56720	1	TAMPA CUBO MANCAL VENT CERES CF-2154	19	019.00216	4	ARRUELA DE PRESSAO 1/4" PESADA
9	520.67447	1	PS TAMPA MENOR CUBO DO DISCO CERES	20	016.01535	1	PAR SEXT 3/8" X 1.1/4" UNC RI INOX
10	412.44315	1	ALOJAMENTO SENSOR VENTILADOR CF - 2143	21	017.01534	1	PORCA SEXT 3/8" UNC INOX
11	422.50556	1	ROTOR DO IMA (CÔNICO)	22	016.48394	3	PAR 5/16" X 1" UNC RI INOX



Item	Código	Qty	Descrição
1	045.67451	1	DISCO ESTAMPADO ESQ CERES Ø600MM (10°) - FURO
2	045.56485	1	PALHETA RETA ESQ CURTA CERES
3	045.56486	1	PESO INFERIOR DA PALHETA 0,590 KG
4	045.49225	1	PALHETA RETA ESQ LONGA CERES
5	016.23330	3	PAR FENDA 5/16" X 3/4" UNC INOX CAB. RED
6	016.38583	6	PAR 3/8" X 3/4" UNC RI INOX
7	017.01533	5	PORCA 5/16" UNC INOX
8	422.67442	1	CUBO DO DISCO CERES COM RESSALTO - CF-2155
9	019.00218	4	ARRUELA DE PRESSAO 3/8" PESADA

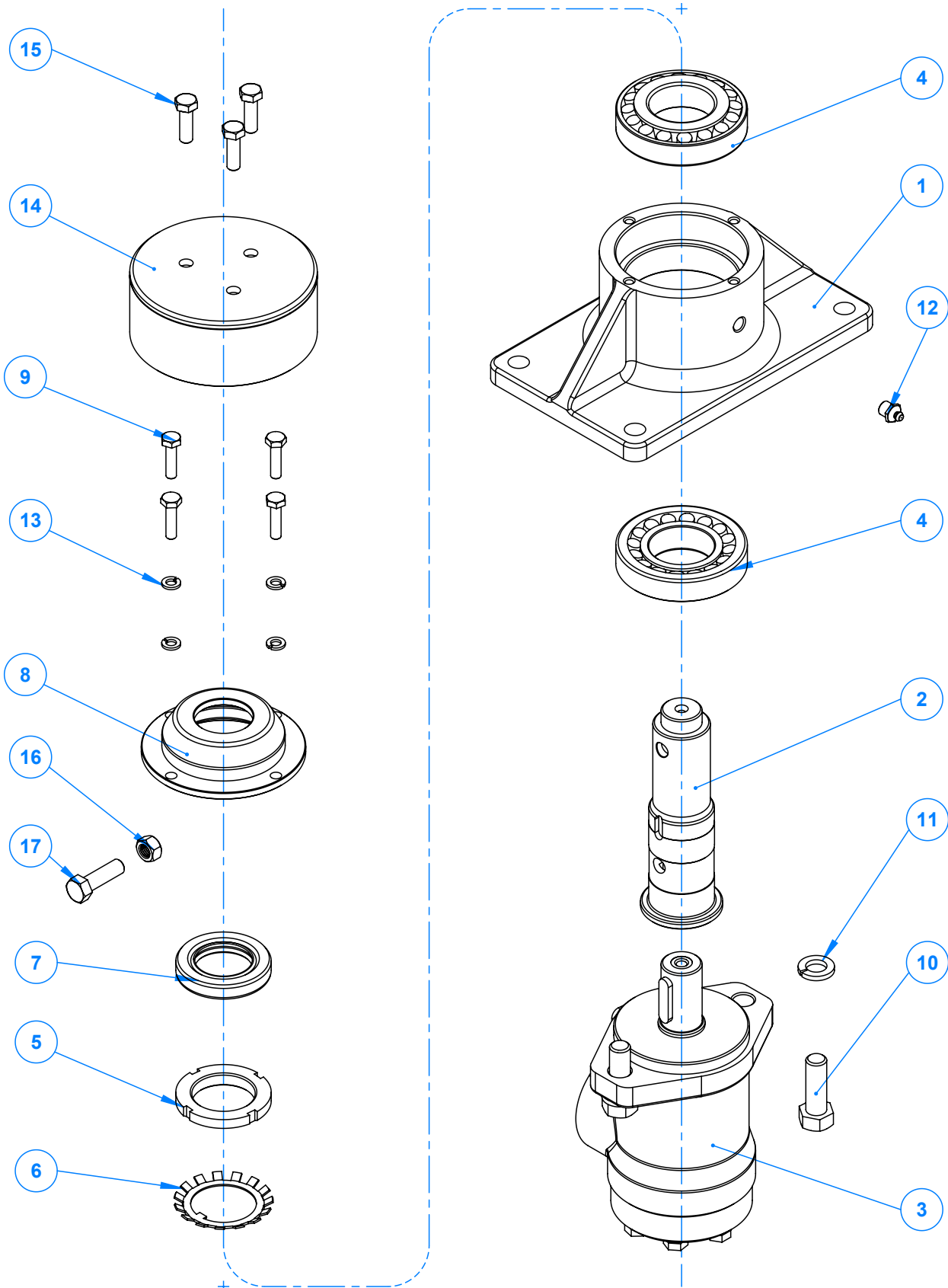
## BALANCEAMENTO DINÂMICO



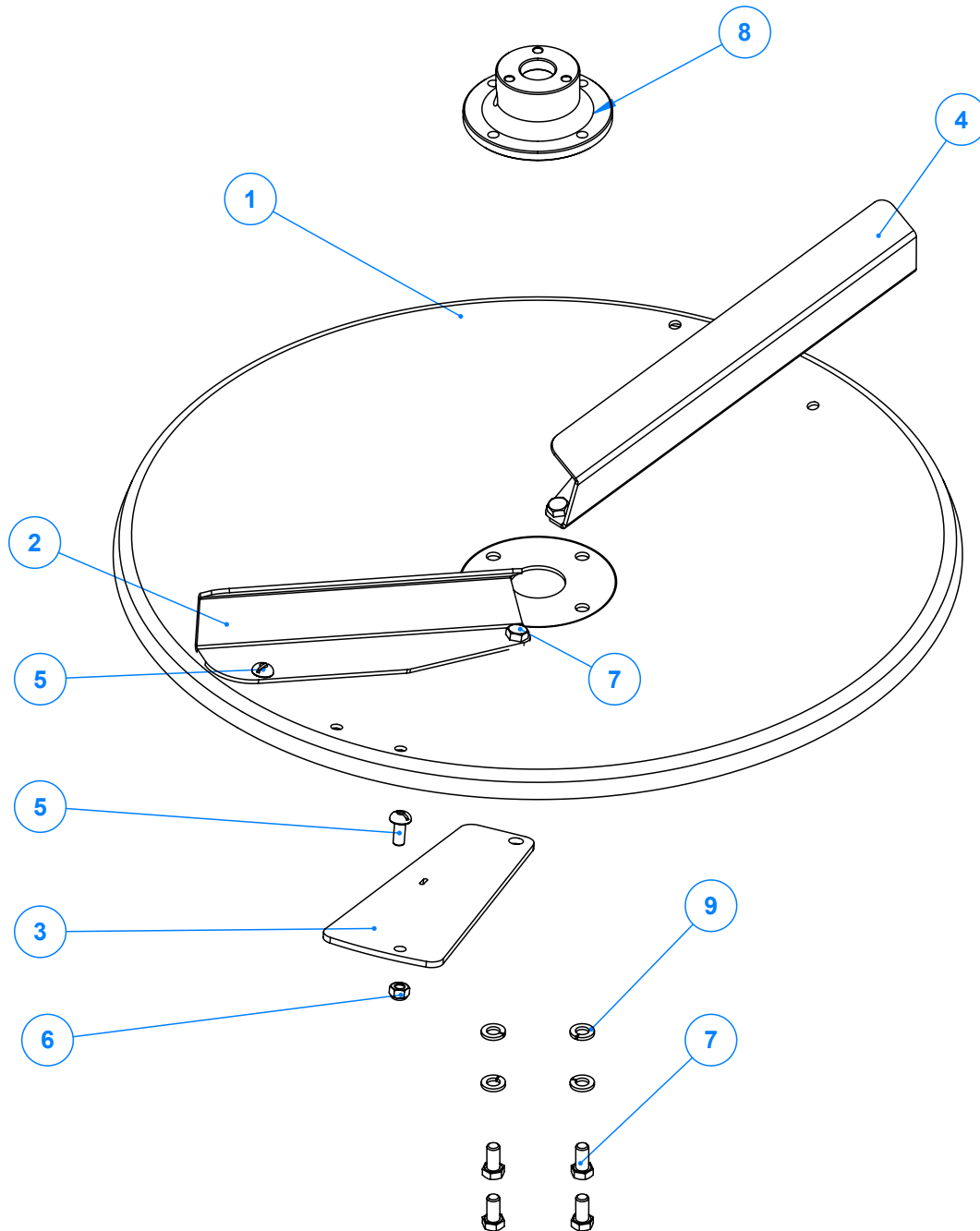


Item	Código	Qty	Descrição
1	920.56647	1	SBJ MANCAL VENTILADOR CERES
2	520.56892	1	PS PORCA DA CORREDICA DIREITA X
3	017.31384	4	PORCA 1/2" UNC INOX AUTOTRAVANTE NYLON
4	016.42825	4	PAR FRANCES 1/2" X 2.1/2" UNC INOX
5	020.00240	4	ARRUELA LISA ACO 24X13 X2.5MM Z. BRANCO
6	910.67670	1	SBJ DISCO ESTAMPADO DIREITO - BALANCEADO



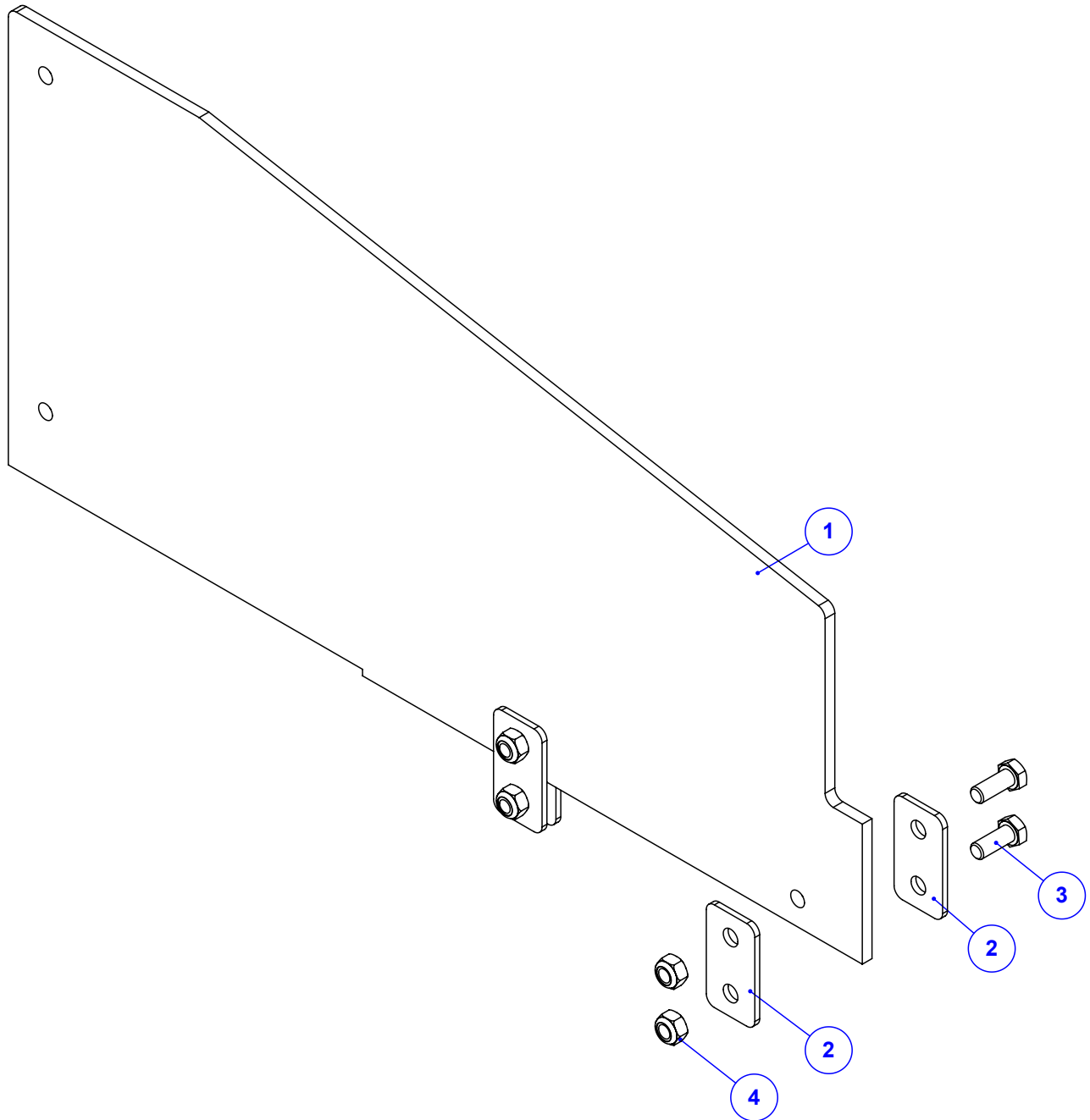


Item	Código	Qty	Descrição	Item	Código	Qty	Descrição
1	422.54014	1	CUBO MANCAL VENTILADOR CERES CF-2153	10	016.00146	2	PAR 1/2" X 1.1/2" WW RI ZB
2	422.54015	1	EIXO DO VENTILADOR CERES	11	019.00220	2	ARRUELA DE PRESSAO 1/2 PESADA
3	050.26511	1	MOTOR HIDR OMP EIXO 25MM 151-0640	12	021.00247	1	GRAXEIRA 1/8" BSP RETA
4	024.00281	2	ROLAMENTO 30208 1 LINHA	13	019.00216	4	ARRUELA DE PRESSAO 1/4" PESADA
5	026.00325	1	PORCA KM 8	14	520.67447	1	PS TAMPA MENOR CUBO DO DISCO CERES
6	026.00326	1	ARRUELA MB8	15	016.48394	3	PAR 5/16" X 1" UNC RI INOX
7	023.12600	1	RETENTOR 01905 BRG VITON(LISO)	16	017.01534	1	PORCA SEXT 3/8" UNC INOX
8	422.56720	1	TAMPA CUBO MANCAL VENT CERES CF-2154	17	016.01535	1	PAR SEXT 3/8" X 1.1/4" UNC RI INOX
9	016.06500	4	PARAF. SEXT. INOX 1/4" x 1"UNC				

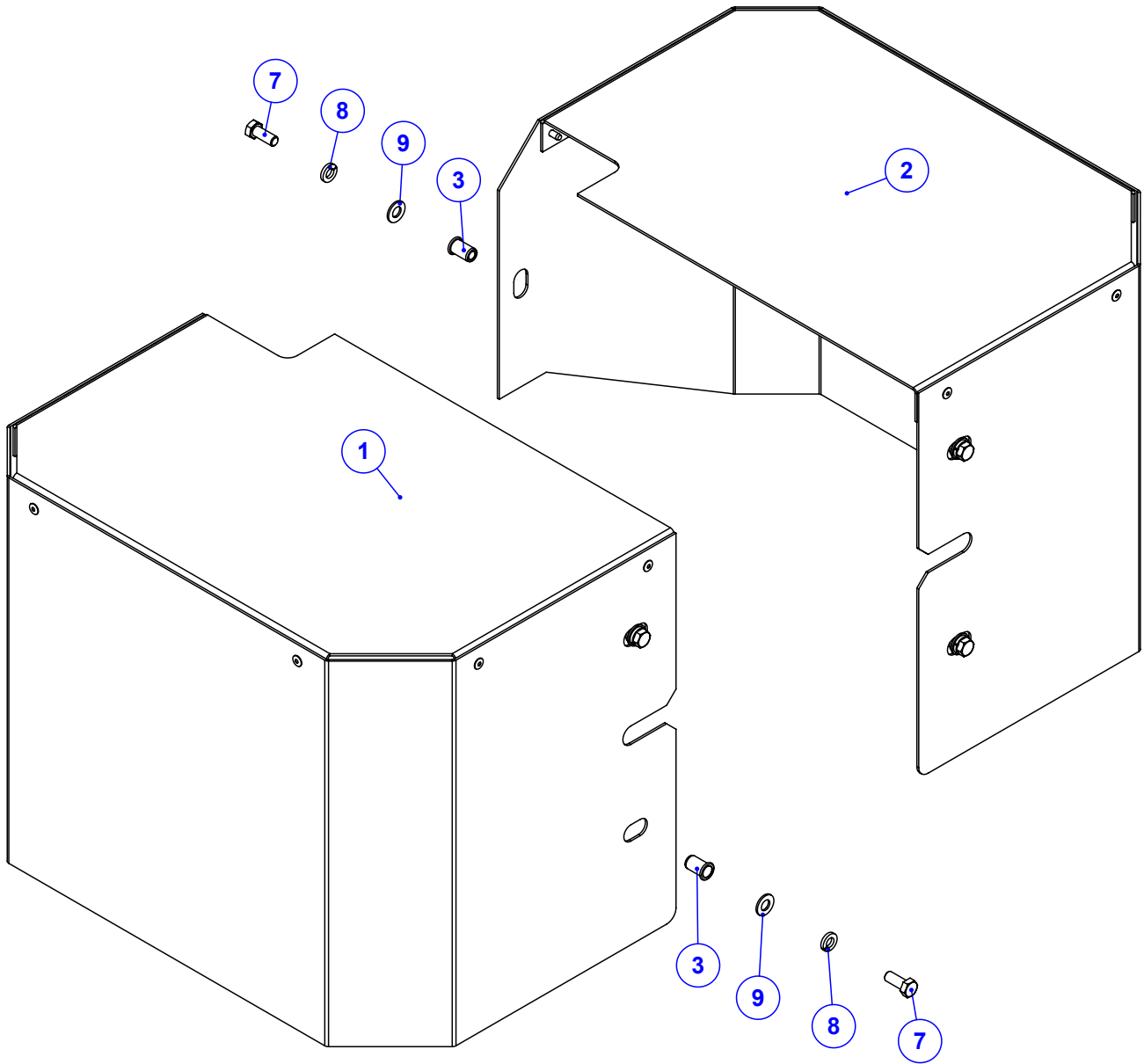


Item	Código	Qty	Descrição
1	045.67450	1	DISCO ESTAMPADO DIR CERES Ø600MM (10°) - FURO
2	045.56487	1	PALHETA RETA DIR CURTA CERES
3	045.56486	1	PESO INFERIOR DA PALHETA 0,590 KG
4	045.49652	1	PALHETA RETA DIR LONGA CERES
5	016.23330	3	PAR FENDA 5/16" X 3/4" UNC INOX CAB. RED
6	017.01533	5	PORCA 5/16" UNC INOX
7	016.38583	6	PAR 3/8" X 3/4" UNC RI INOX
8	422.67442	1	CUBO DO DISCO CERES COM RESSALTO - CF-2155
9	019.00218	4	ARRUELA DE PRESSAO 3/8" PESADA

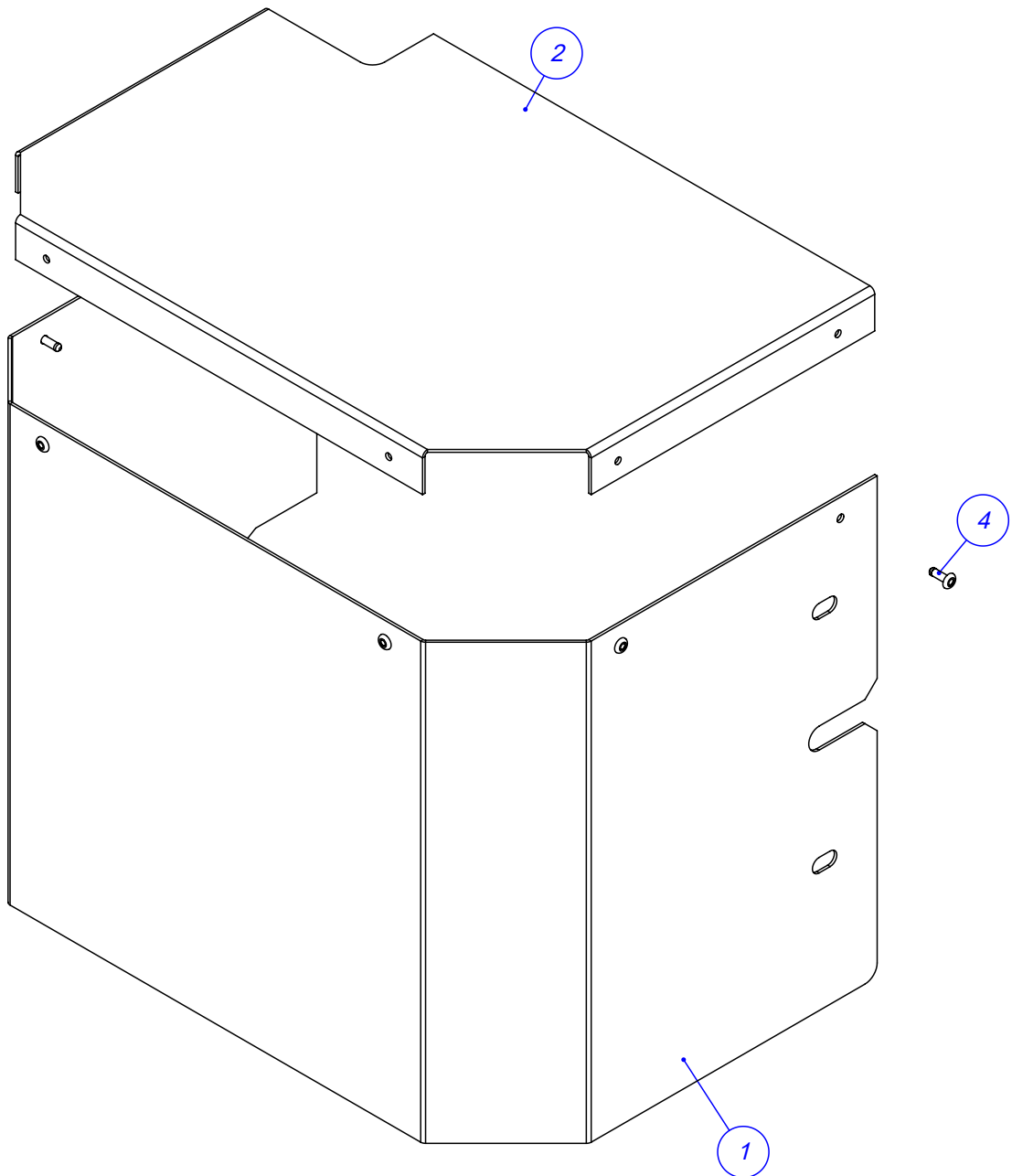
## BALANCEAMENTO DINÂMICO



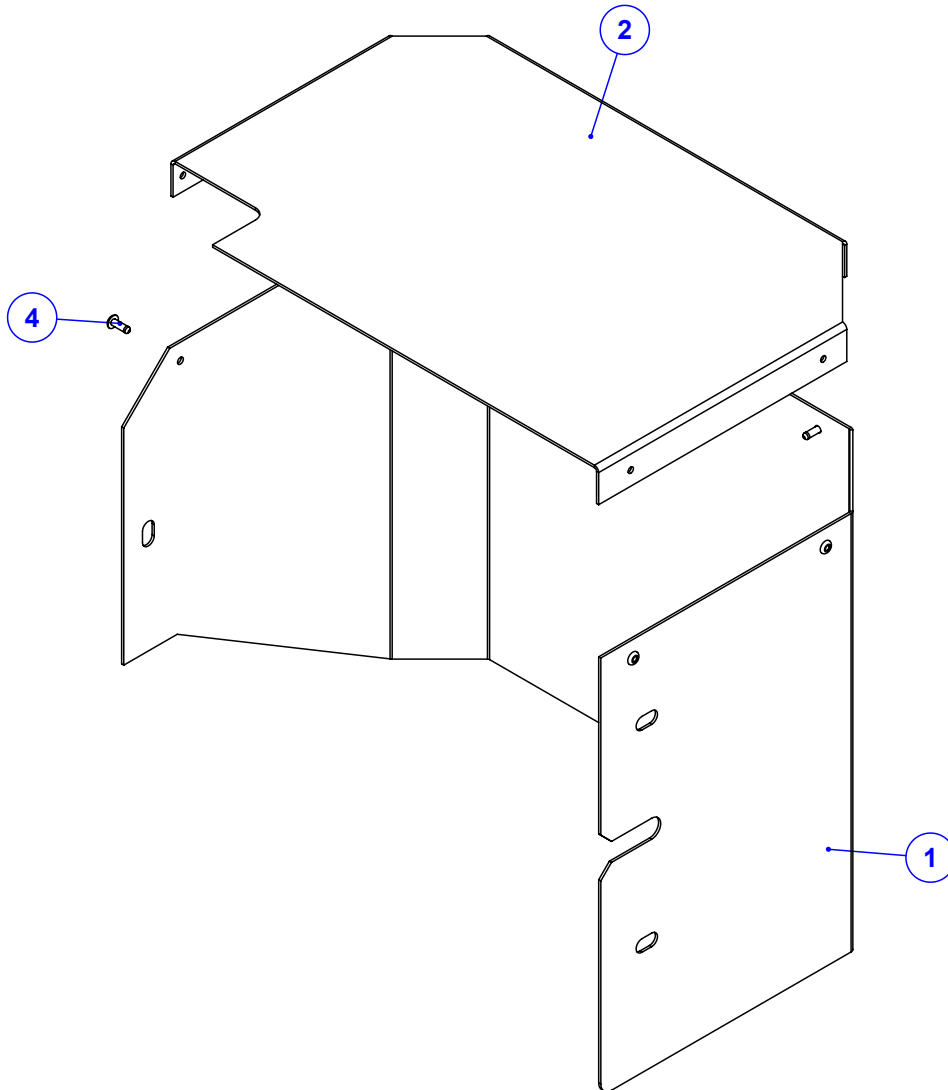
Item	Código	Qtd	Descrição
1	045.56075	1	CHAPA CENTRAL DIVISOR DO ADUBO NG2 INOX
2	045.56078	4	CHAPA MENOR FIX DO DIV DE ADUBO NG2 INOX
3	016.49412	4	PAR M8 X 20 MA INOX
4	017.58044	4	PO NY INOX 304 MABX 8 CHV 13 POL



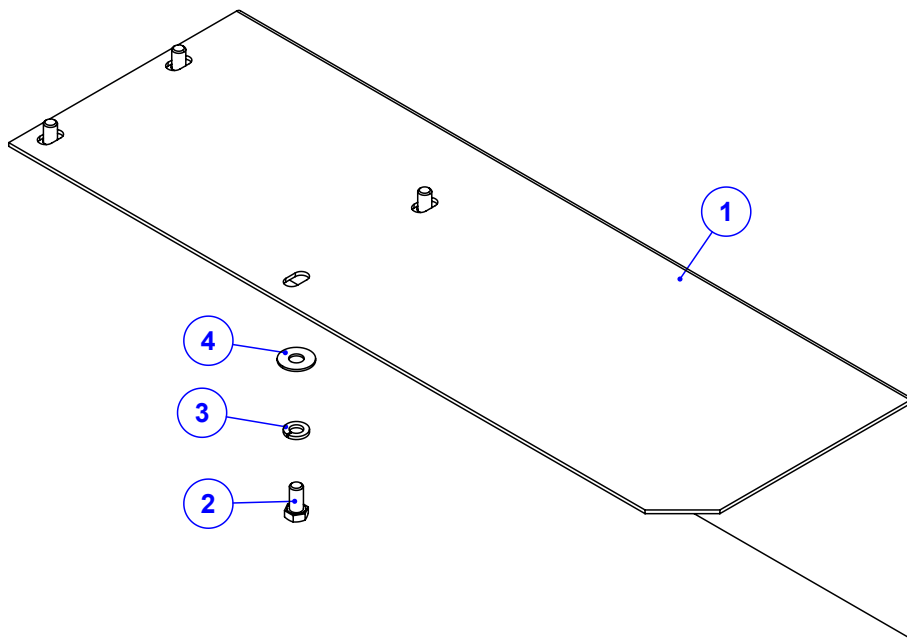
Item	Código	Qty	Descrição
1	925.66194	1	PS PROT LAT MAIOR ESQ K 60 CERES
2	925.66197	1	PS PROT.LAT.MAIOR DIR K 60 CERES
3	018.49542	6	REBITE M8 INOX ORC00S-M80-035.100A
7	016.49412	6	PAR M8 X 20 MA INOX
8	019.60158	6	ARRUELA DE PRESSAO 5/16" INOX
9	020.16815	6	ARRUELA LISA 5/16" - INOX



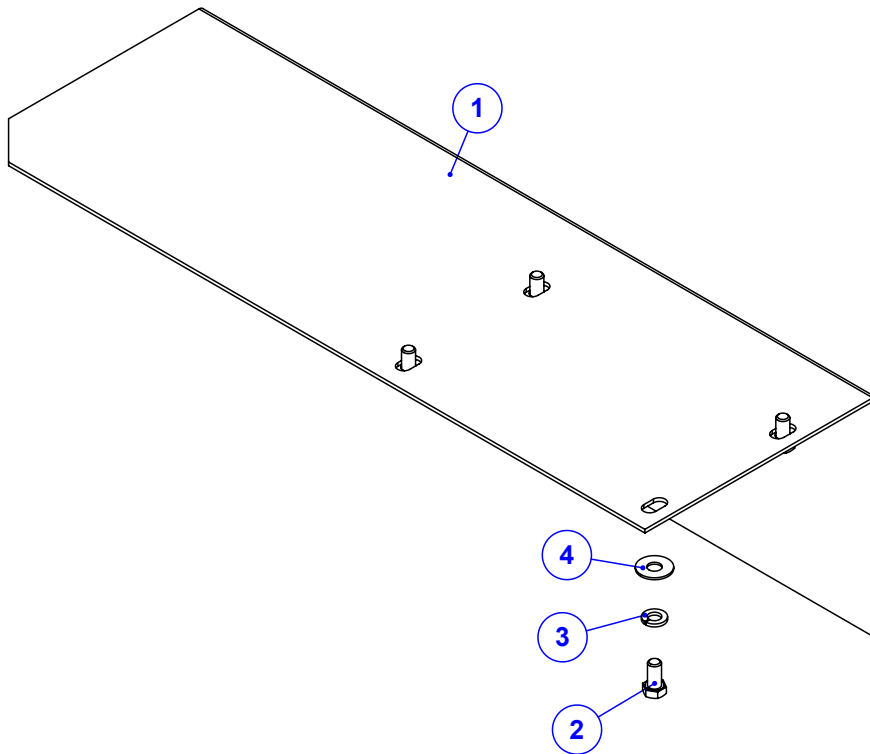
Item	Código	Qtd	Descrição
1	045.66195	1	CHAPA CENT ESQ MAIOR PROT LAT RED
2	045.66196	1	CHAPA SUP ESQ. PROT LAT REDUTOR
4	018.65223	6	REBITE ESTRUTURAL 4,8 - 11,5MM ACO INOX



Item	Código	Qty	Descrição
1	045.66198	1	CHAPA CENT DIR MAIOR PROT LAT REDUTOR
2	045.66207	1	CHAPA SUP DIR. PROT LAT REDUTOR
4	018.65223	6	REBITE ESTRUTURAL 4,8 - 11,5MM ACO INOX

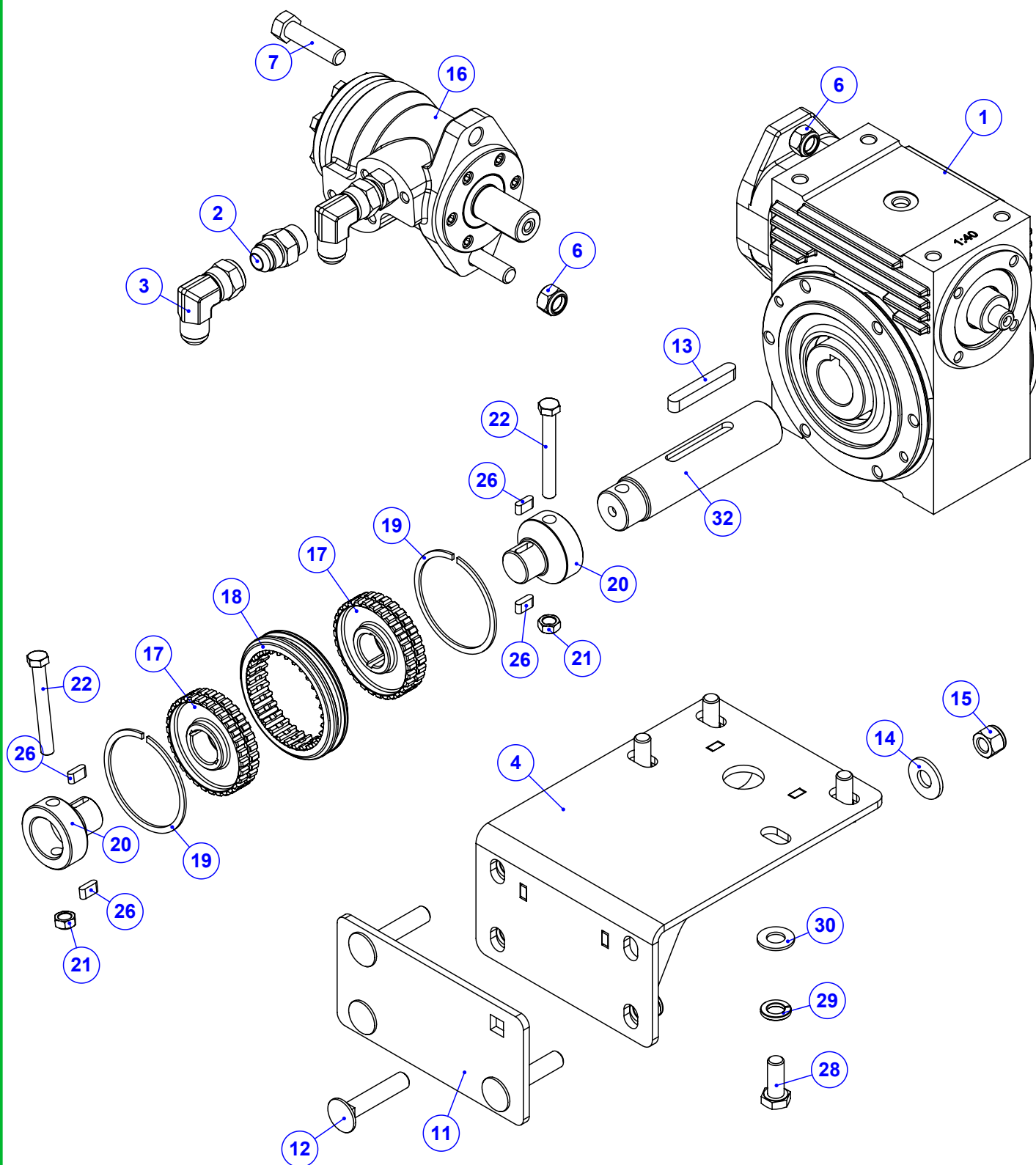


Item	Código	Qtd	Descrição
1	045.66230	1	CHAPA PROT DIREITA DA CURVA DISCO
2	016.38583	4	PAR 3/8" X 3/4" UNC RI INOX
3	019.00218	4	ARRUELA DE PRESSAO 3/8" PESADA
4	020.00232	4	ARRUELA LISA 3/8" X 3MM ZB

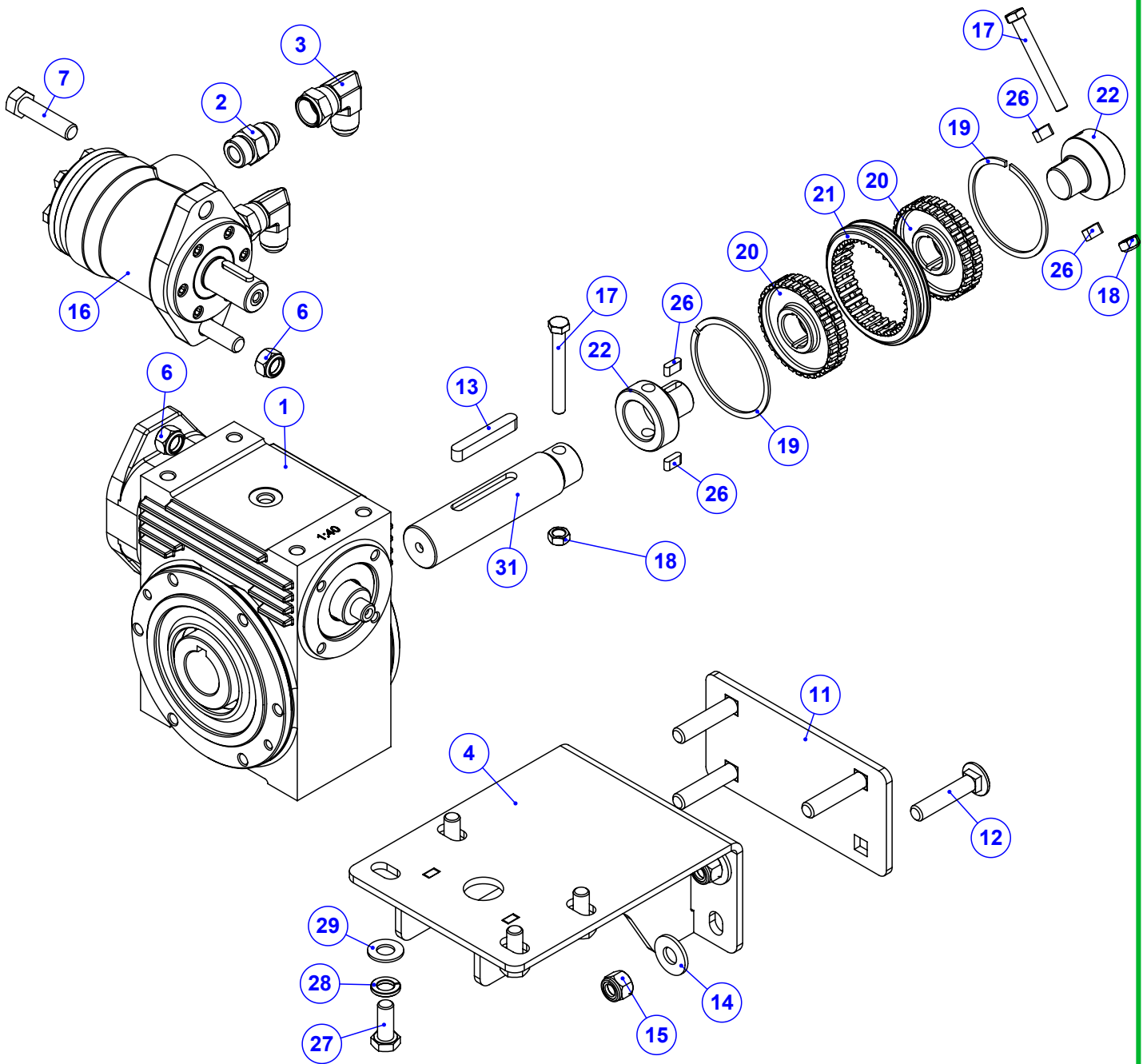


Item	Código	Qty	Descrição
1	045.66229	1	CHAPA PROT ESQUERDA DA CURVA DISCO
2	016.38583	4	PAR 3/8" X 3/4" UNC RI INOX
3	019.00218	4	ARRUELA DE PRESSAO 3/8" PESADA
4	020.00232	4	ARRUELA LISA 3/8" X 3MM ZB

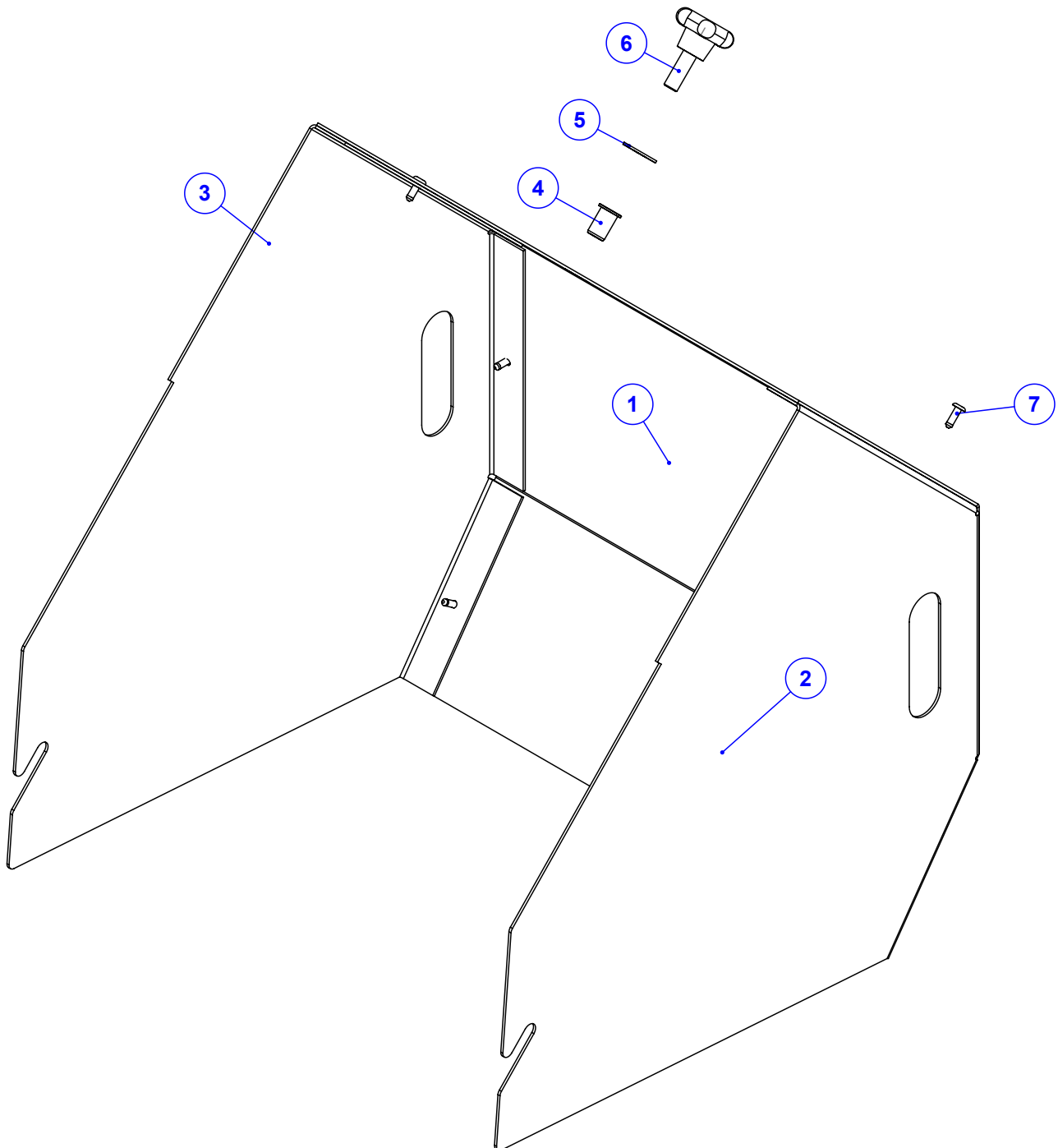




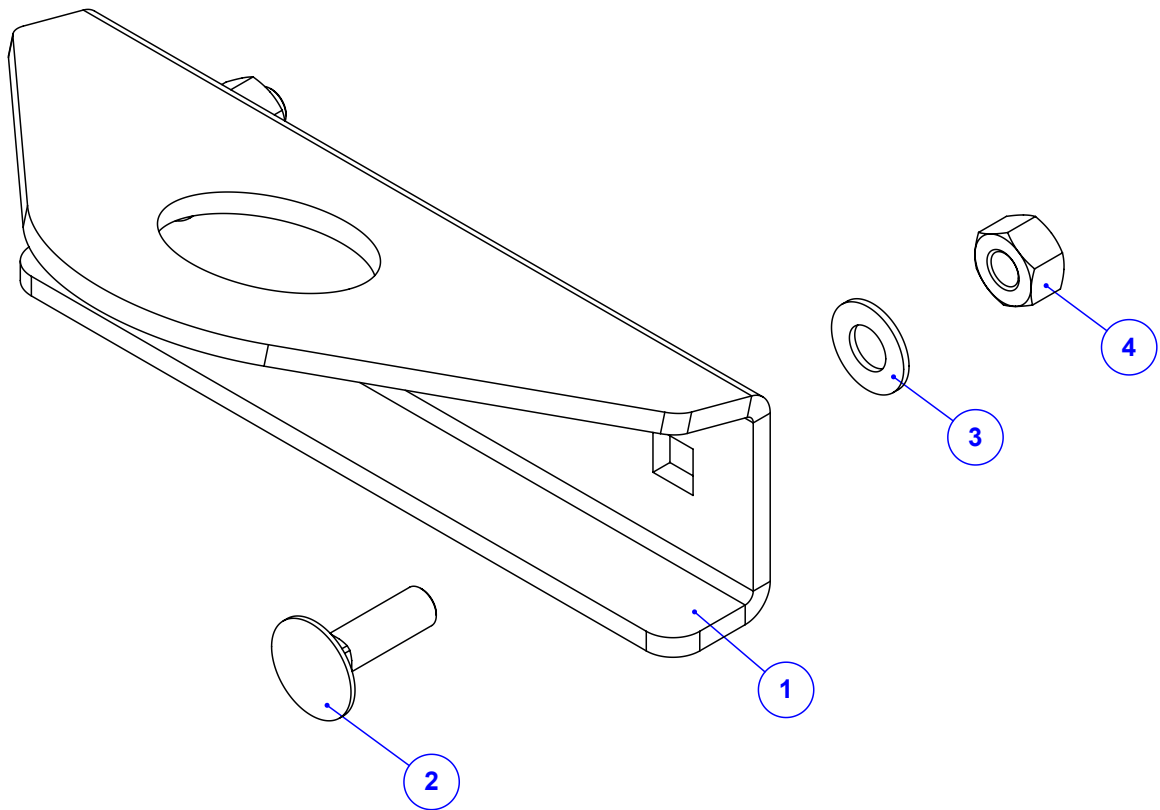
Item	Código	Qtd	Descrição	Item	Código	Qtd	Descrição
1	050.57454	1	REDUTOR S75 FLANGE M.H.EIXO VAZ.Ø35-1:40	17	422.56481	2	ENGRENAGEM INTERNA DO SINCRONIZADO
2	074.10161	2	ADAPTADOR 7/8" UNF x 7/8" JIC (37°)	18	422.56482	1	ENGRENAGEM EXTERNA DO SINCRONIZADO
3	050.28077	2	COT 90° FG 7/8 JIC X MACHO 7/8 JIC	19	025.00533	2	ANEL RETENCAO E 508075
4	525.65914	1	PS BASE MAIOR REDUTOR S75 EXTERNO INOX	20	422.65918	2	COMPLEMENTO MENOR DO EIXO TRACAO
6	017.10996	2	PORCA PARLOCK 1/2" WW 13MM ZB	21	017.08962	2	PORCA 3/8" UNC INOX AUTOTRAVANTE NYLON
7	016.00148	2	PAR SEXT 1/2" X 2" WW RI ZB	22	016.17934	2	PAR 3/8" X 3" UNC RP 8.8
11	045.55572	1	CHAPA APERTO BASE DO REDUTOR S75 INOX	26	059.24866	4	CHAVETA 5X8X16 SAE 1045 (T.T.40/46HRC)
12	016.42825	4	PAR FRANCIS 1/2" X 2.1/2" UNC INOX	28	016.09931	4	PAR M12 X 30 MA RI INOX
13	059.01130	1	CHAVETA 3/8 X 3/8 X 65MM SAE 1045	29	019.59589	4	ARRUELA DE PRESSAO 1/2" INOX
14	020.00234	4	ARRUELA LISA 1/2" X 3MM ZB	30	045.42944	4	ARRUELA LISA Ø1/2" INOX
15	017.31384	4	PORCA 1/2" UNC INOX AUTOTRAVANTE NYLON	32	422.66310	1	PONTA DE EIXO PARA REDUTOR FURO MAIOR
16	050.62178	1	MOTOR HIDRAULICO VOMP50-2-C-SN1BHPZY				



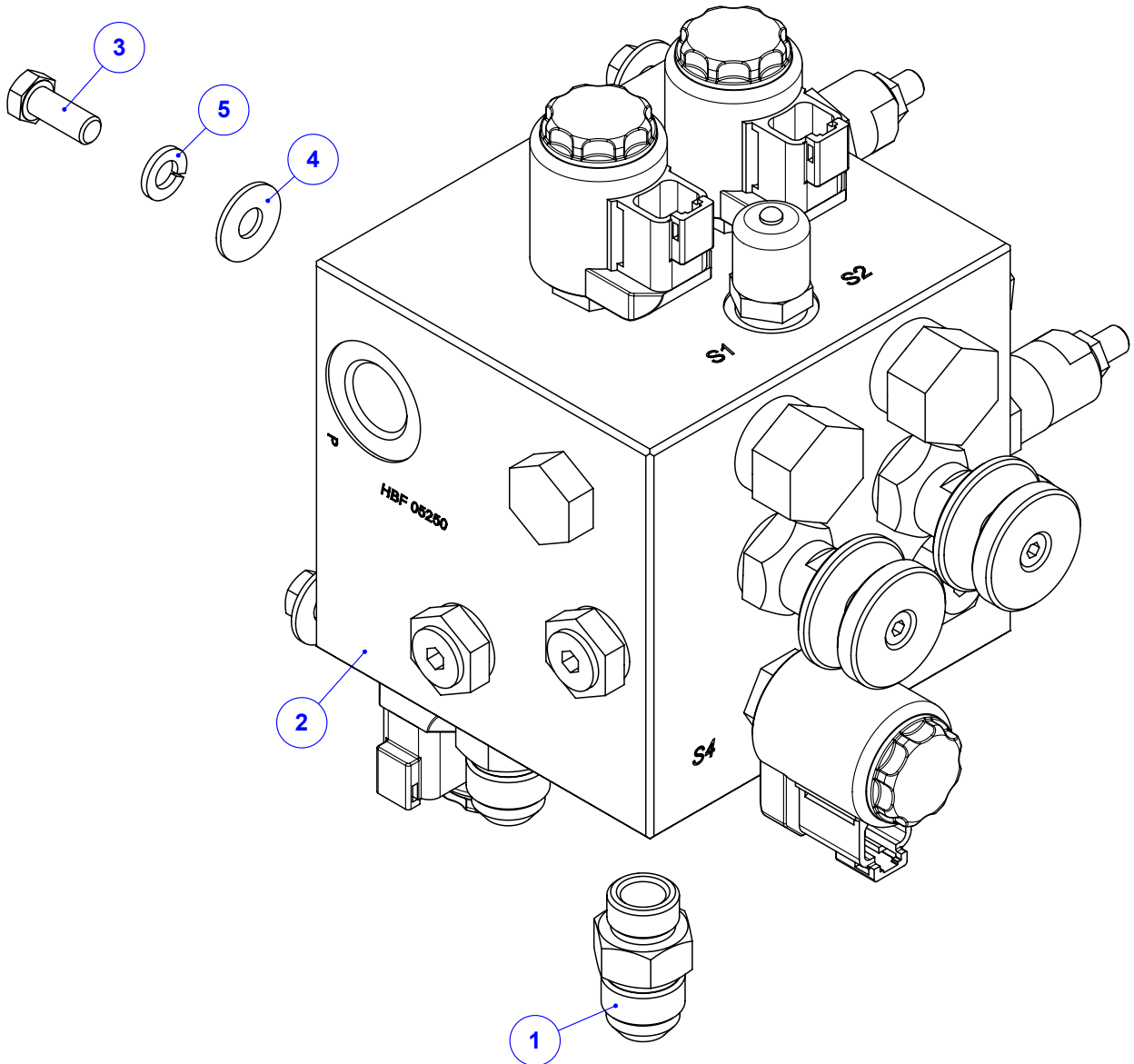
Item	Código	Qtd	Descrição	Item	Código	Qtd	Descrição
1	050.57454	1	REDUTOR S75 FLANGE M.H.EIXO VAZ.Ø35-1:40	18	017.08962	2	PORCA 3/8" UNC INOX AUTOTRAVANTE NYLON
2	074.10161	2	ADAPTADOR 7/8" UNF x 7/8" JIC (37°)	19	025.00533	2	ANEL RETENCAO E 508075
3	050.28077	2	COT 90° FG 7/8 JIC X MACHO 7/8 JIC	20	422.56481	2	ENGRENAGEM INTERNA DO SINCRONIZADO
4	525.65914	1	PS BASE MAIOR REDUTOR S75 EXTERNO INOX	21	422.56482	1	ENGRENAGEM EXTERNA DO SINCRONIZADO
6	017.10996	2	PORCA PARLOCK 1/2" WW 13MM ZB	22	422.65918	2	COMPLEMENTO MENOR DO EIXO TRACÃO
7	016.00148	2	PAR SEXT 1/2" X 2" WW RI ZB	26	059.24866	4	CHAVETA 5X8X16 SAE 1045 (T.T.40/46HRC)
11	045.55572	1	CHAPA APERTO BASE DO REDUTOR S75 INOX	27	016.09931	4	PAR M12 X 30 MA RI INOX
12	016.42825	4	PAR FRANCES 1/2" X 2.1/2" UNC INOX	28	019.59589	4	ARRUELA DE PRESSAO 1/2" INOX
13	059.01130	1	CHAVETA 3/8 X 3/8 X 65MM SAE 1045	29	045.42944	4	ARRUELA LISA Ø1/2" INOX
14	020.00234	4	ARRUELA LISA 1/2" X 3MM ZB	31	422.66310	1	PONTA DE EIXO PARA REDUTOR FURO MAIOR
15	017.31384	4	PORCA 1/2" UNC INOX AUTOTRAVANTE NYLON				
16	050.62178	1	MOTOR HIDRAULICO VOMP50-2-C-SN1BHPZY				
17	016.17934	2	PAR 3/8" X 3" UNC RP 8.8				



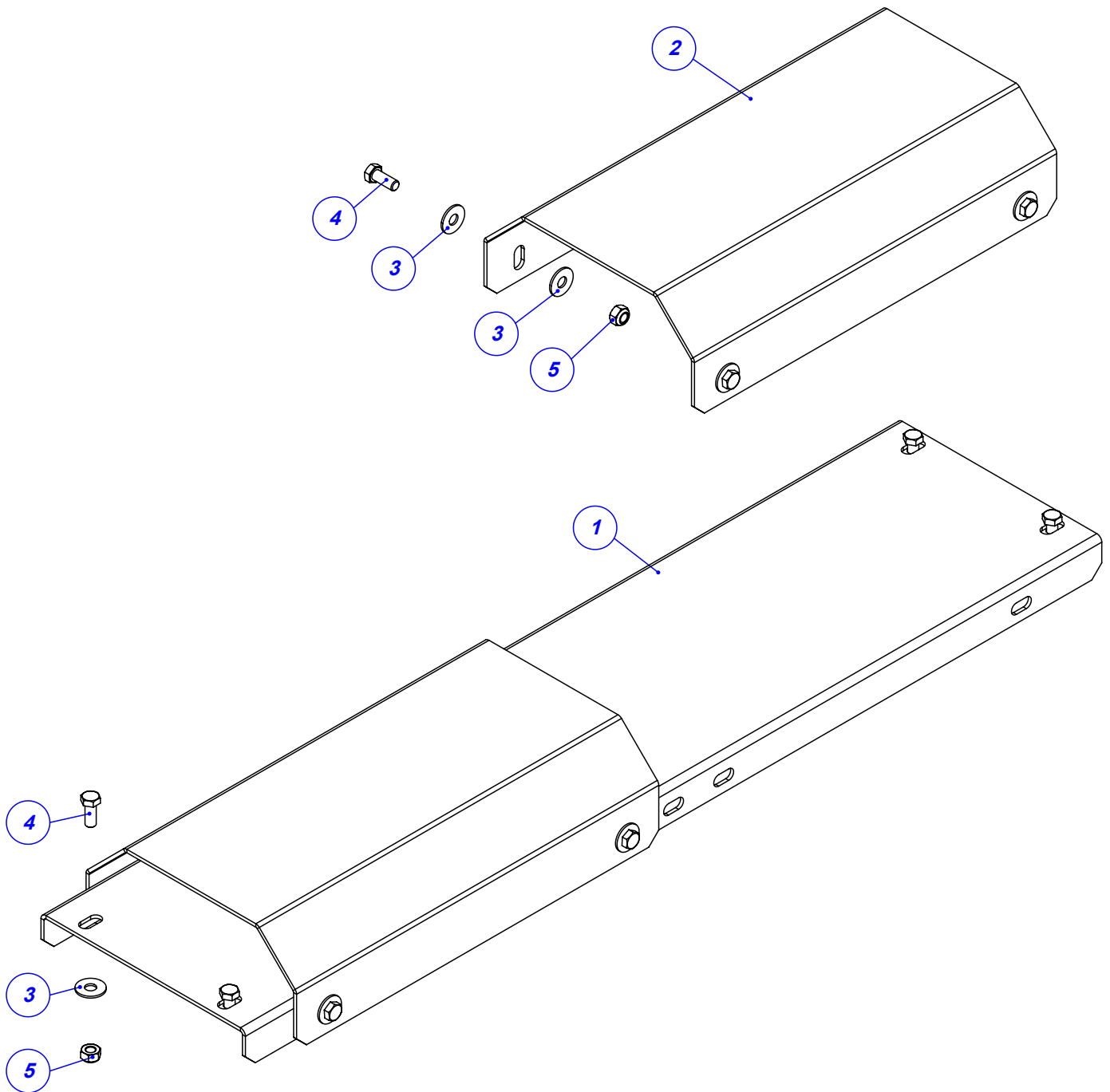
Item	Código	Qty	Descrição
1	125.58481	1	CHAPA CENTRAL PROTEÇÃO DO BLOCO INOX
2	045.66648	1	CHAPA ESQ LATERAL PROTEÇÃO DO BLOCO INOX
3	045.58782	1	CHAPA LATERAL PROTEÇÃO DO BLOCO INOX
4	018.49541	1	REBITE ROSCADO M10 X 1,5 RI C.PLANA INOX
5	020.00232	1	ARRUELA LISA 3/8" X 3MM ZB
6	056.49738	1	MANIPULO MTM 4526 - M10 X 25 MA INOX
7	018.65223	6	REBITE ESTRUTURAL 4,8 - 11,5MM ACO INOX



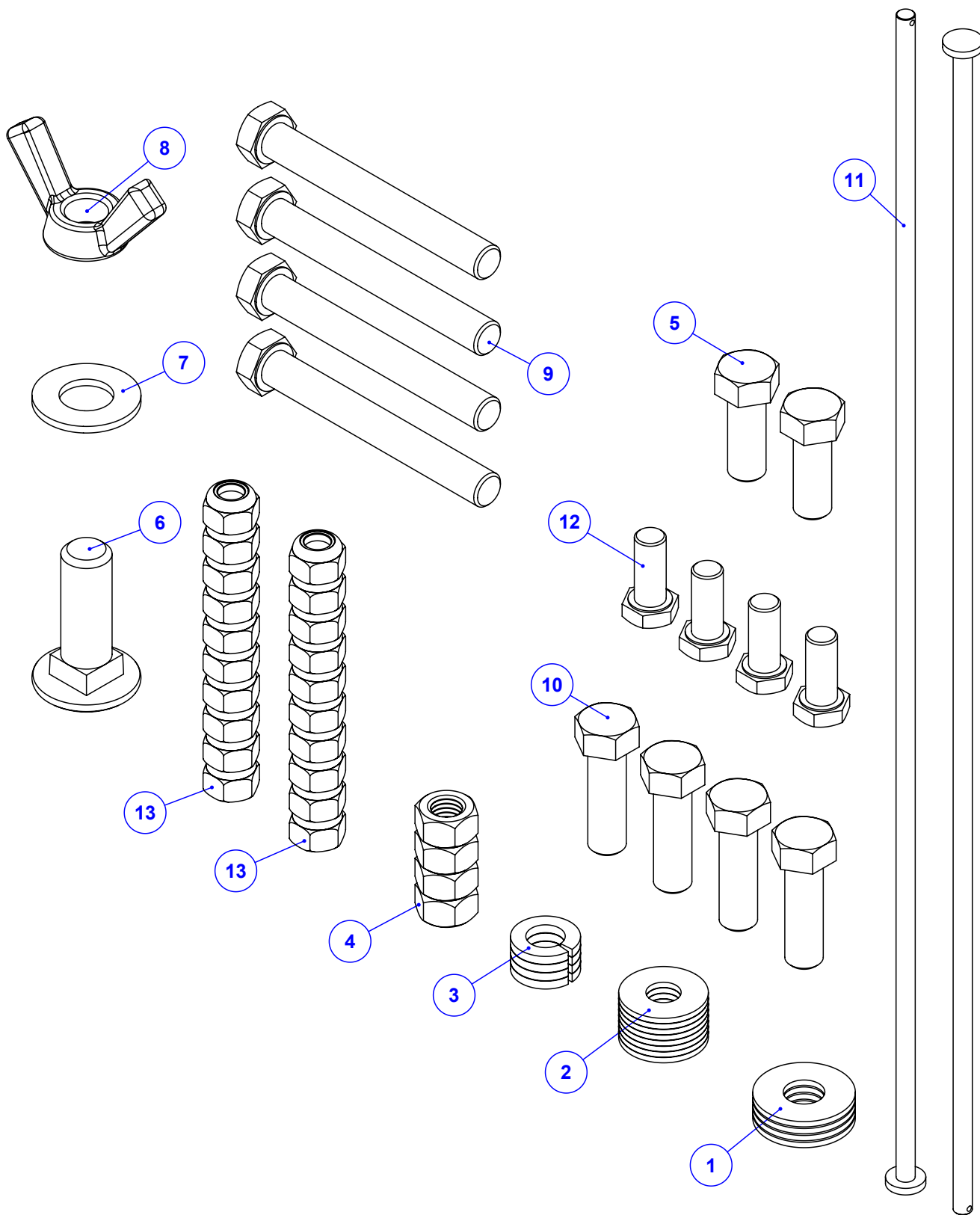
Item	Código	Qtd	Descrição
1	035.56336	1	ALCA DE ICAMENTO NG3
2	016.52542	2	PAR FRANCES M12 X 40 MA INOX
3	045.42944	2	ARRUELA LISA Ø1/2" INOX
4	017.02560	2	PORCA M12 ROSCA MA ZB



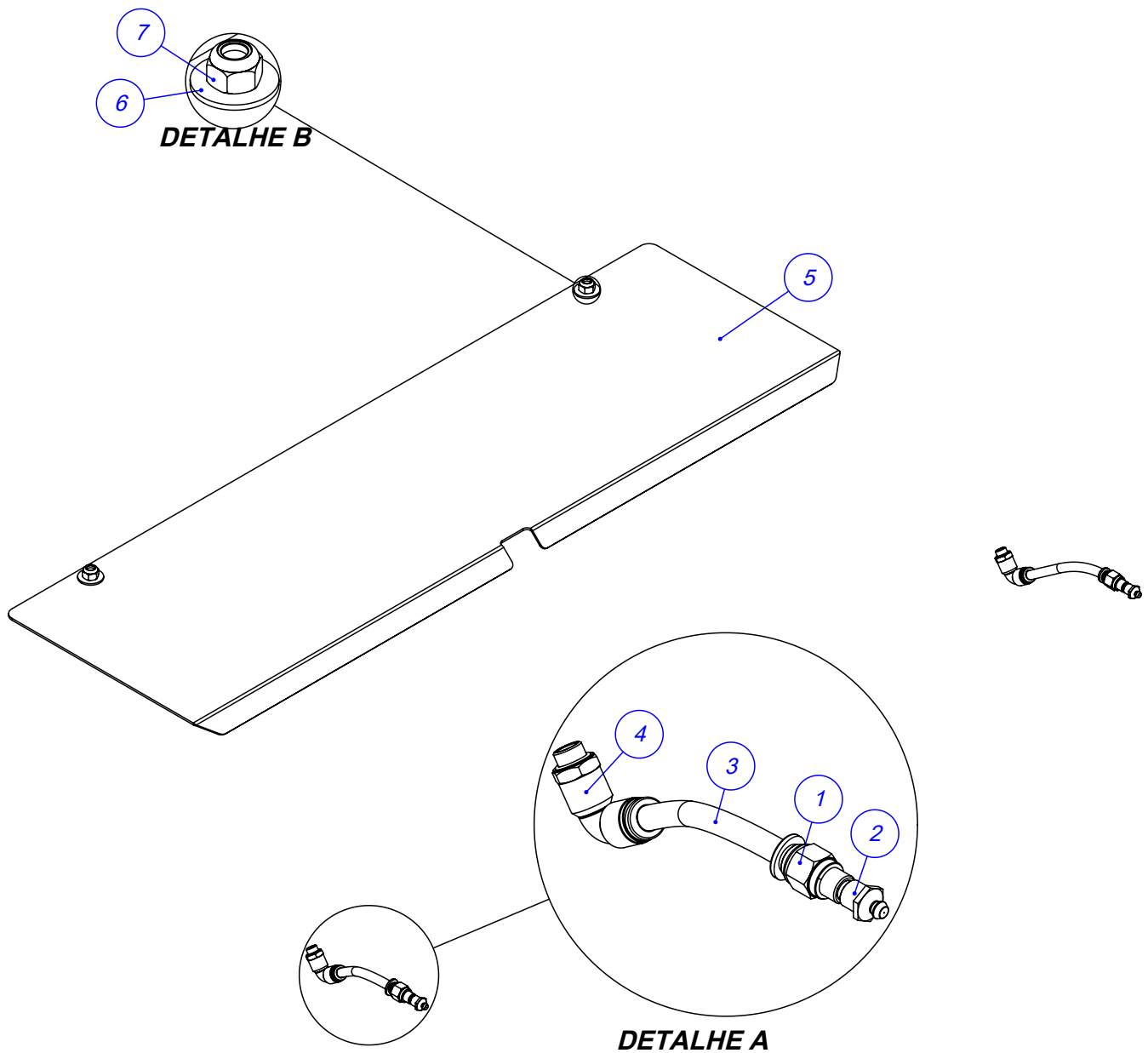
Item	Código	Qty	Descrição
1	071.11938	6	ADAP 3/4 UNF O'RING X 7/8 JIC
2	050.36137	1	VALVULA CONTROLADORA DE FLUXO HD FULL
3	016.49412	4	PAR M8 X 20 MA INOX
4	020.00231	4	ARRUELA LISA 5/16" PESADA ZB
5	019.00217	4	ARRUELA DE PRESSAO 5/16" PESADA



Item	Código	Qtd	Descrição
1	045.53832	1	CHAPA DE BASE APOIO DA ESTEIRA FLEX
2	045.53833	2	CHAPA DE APOIO DA ESTEIRA FLEX
3	020.00231	20	ARRUELA LISA 5/16" PESADA ZB
4	016.49412	12	PAR M8 X 20 MA INOX
5	017.58044	12	PO NY INOX 304 MABX 8 CHV 13 POL

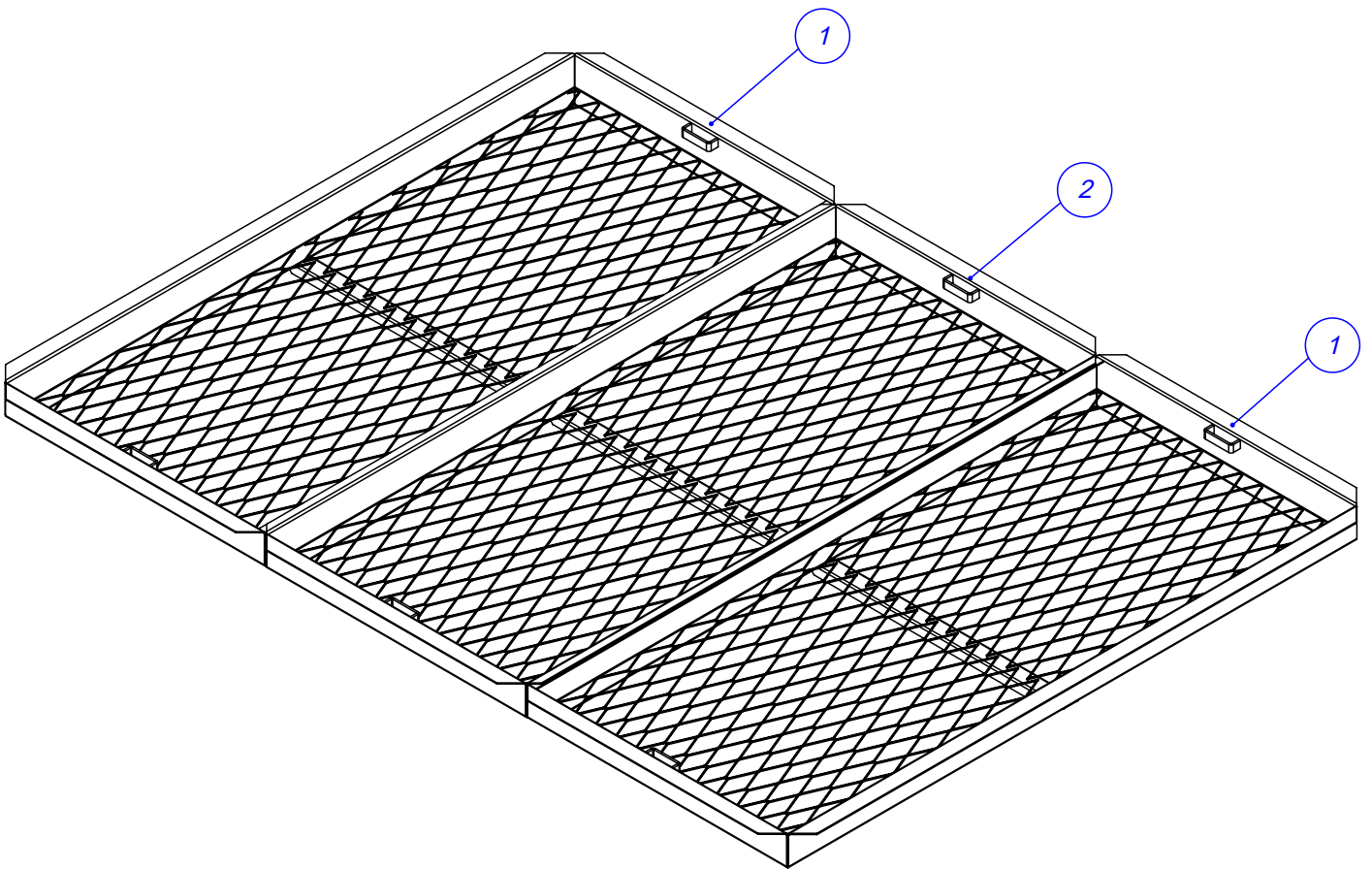


Item	Código	Qtd	Descrição
1	020.00232	4	ARRUELA LISA 3/8" X 3MM ZB
2	020.00231	8	ARRUELA LISA 5/16" PESADA ZB
3	019.00218	4	ARRUELA DE PRESSAO 3/8" PESADA
4	017.01534	4	PORCA SEXT 3/8" UNC INOX
5	016.00133	2	PAR 3/8" X 1" UNC RI ZB
6	016.35923	1	PAR FRANCES 1/2" X 1.1/2" UNC INOX
7	045.42944	1	ARRUELA LISA Ø1/2" INOX
8	017.35924	1	PORCA BORBOLETA 1/2" UNC INOX
9	016.17934	4	PAR 3/8" X 3" UNC RP 8.8
10	016.01535	4	PAR SEXT 3/8" X 1.1/4" UNC RI INOX
11	412.55611	2	PINO DE EMENDA DA ESTEIRA 355 PESADO
12	016.00126	4	PAR 5/16" x 3/4" UNC RI INOX
13	017.01533	20	PORCA 5/16" UNC INOX

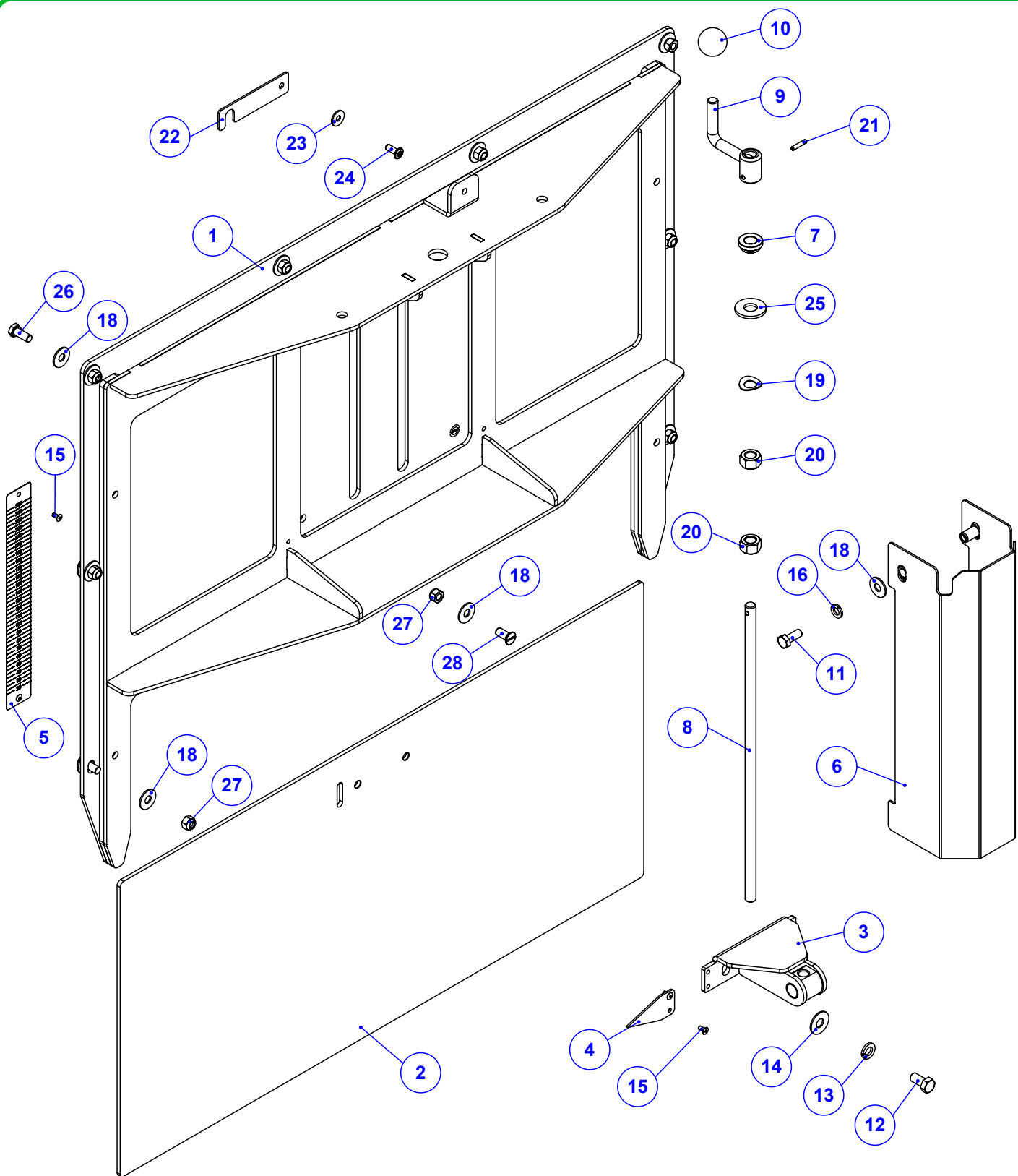


Item	Código	Qty	Descrição
1	050.47699	2	ADAPTADOR RETO 1/8" NPT X TUBO Ø8MM - PU
2	021.00247	2	GRAXEIRA 1/8" BSP RETA
3	050.47697	2	MANGUEIRA (TUBO) Ø8MM X Ø6MM NYLON
4	050.47698	2	ADAPTADOR 90° 1/8" NPT X TUBO Ø8MM - PU
5	045.58827	1	CHAPA DIANT PROT EST K 36 FLEX NG INOX
6	020.00231	2	ARRUELA LISA 5/16" PESADA ZB
7	017.01533	2	PORCA 5/16" UNC INOX

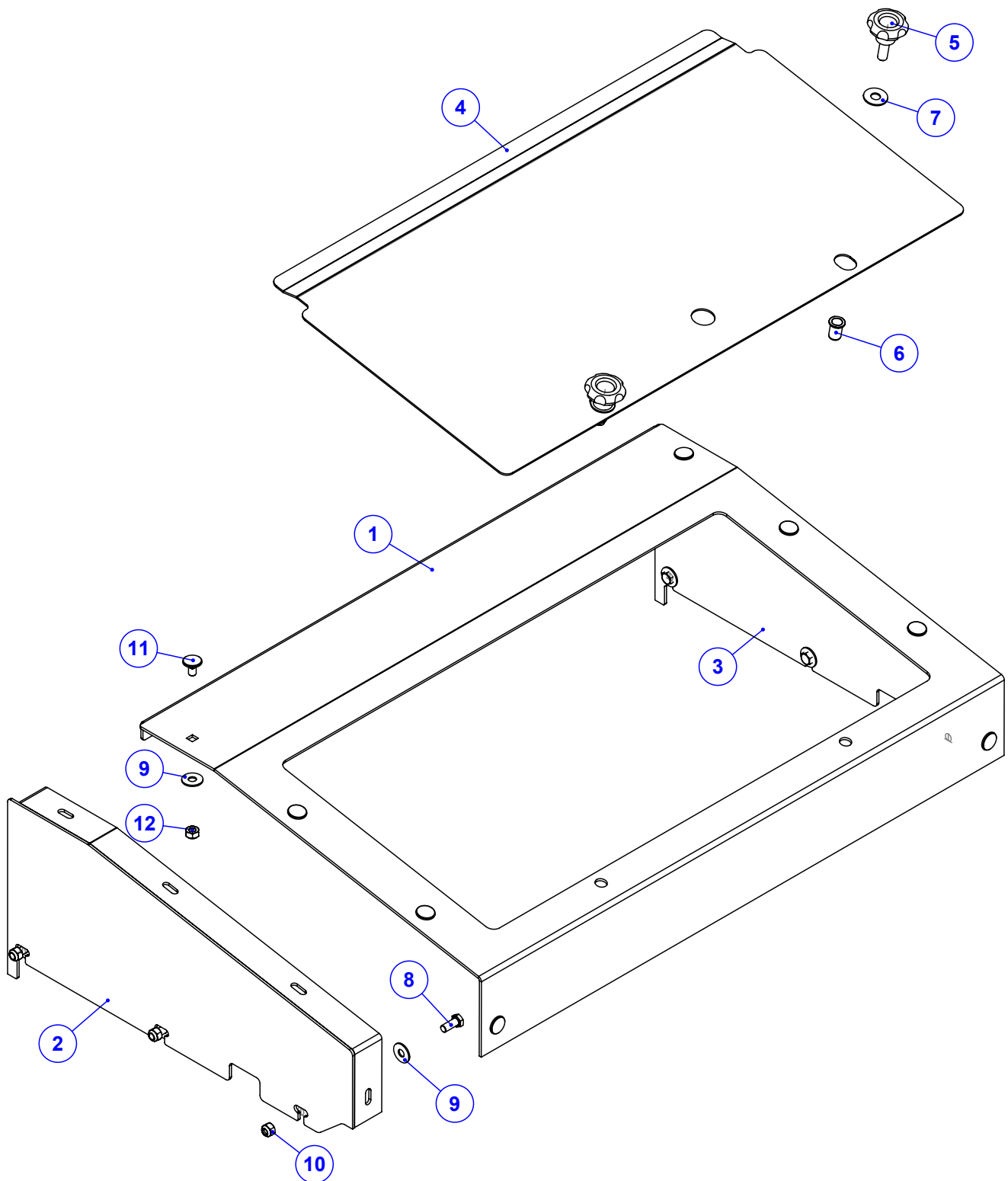




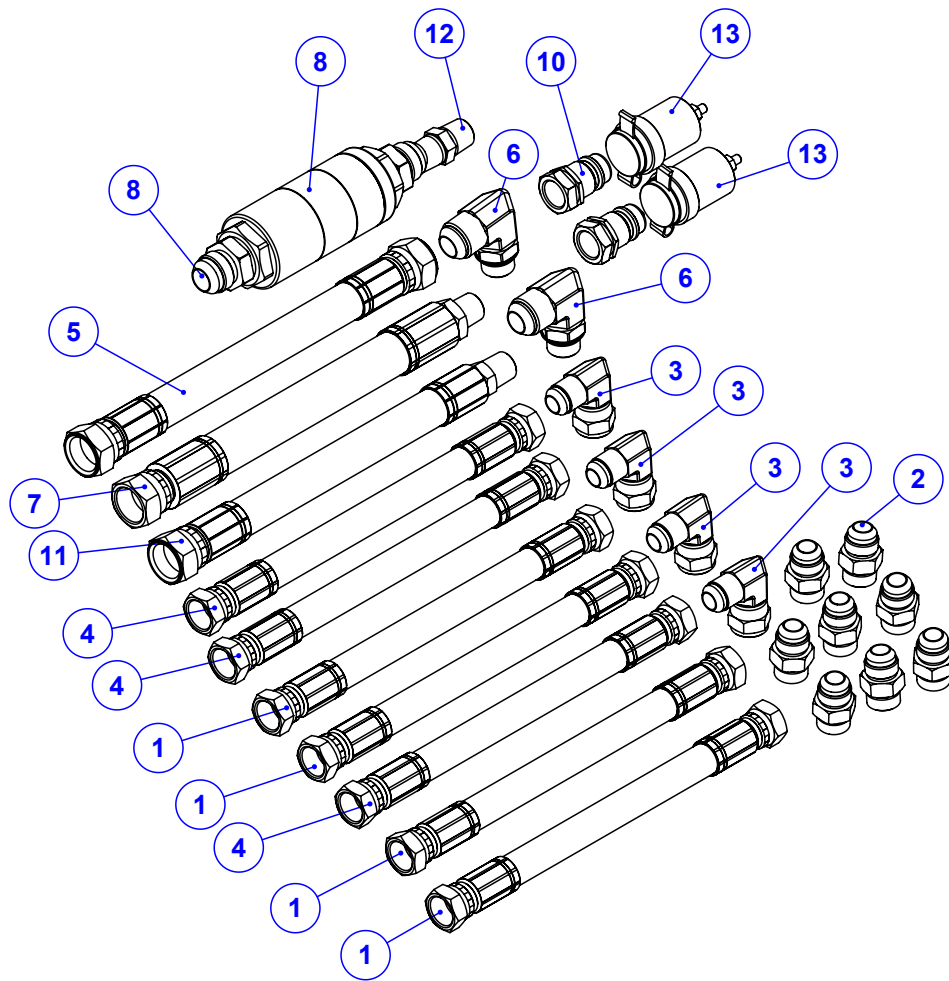
Item	Código	Qtd	Descrição
1	520.59062	2	PS PENEIRA FRONTAL K 100 FLEX INOX
2	520.59061	1	PS PENEIRA CENTRAL K 100 FLEX INOX



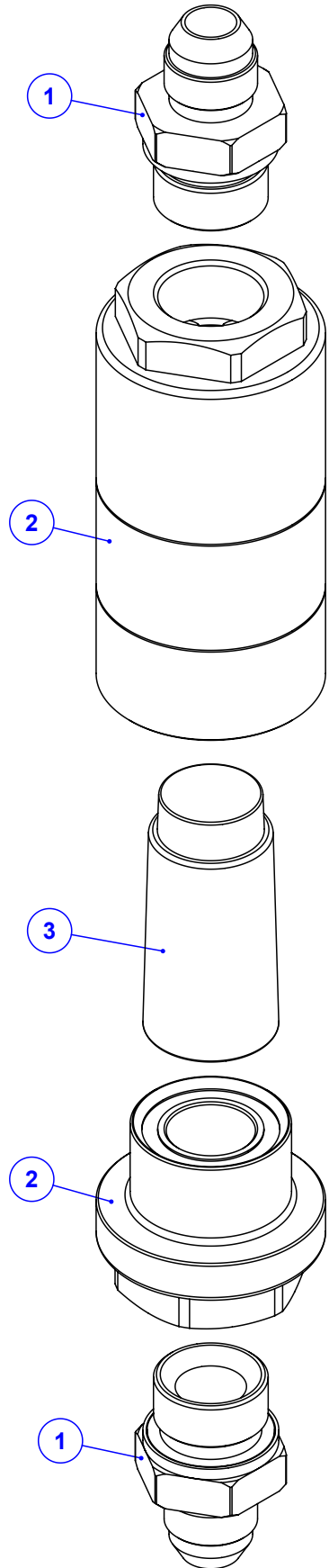
Item	Código	Qty	Descrição	Item	Código	Qty	Descrição
1	525.55718	1	PS JANELA MAIOR 36 FLEX INOX	15	018.04920	4	REBITE POP REF 408 4 X 8MM
2	425.55722	1	CHAPA DA JANELA USINADA 36 FLEX INOX	16	019.00217	2	ARRUELA DE PRESSAO 5/16" PESADA
3	525.47724	1	PS PORCA DA JANELA COM ROSCA INOX	17	018.49542	2	REBITE M8 INOX ORC00S-M80-035.100A
4	035.37584	1	PONTEIRO PARA JANELA INOX - (260)	18	020.00231	20	ARRUELA LISA 5/16" PESADA ZB
5	082.54921	1	ESCALA DE DOSAGEM 250MM	19	020.00241	1	ARRUELA ABAULADA AOB 12MM
6	045.55723	1	CHAPA PROT JANELA COM ROSCA 36 FLEX INOX	20	017.00191	2	PORCA 1/2" WW ZB
7	412.38174	1	BUCHA DO VARÃO ROSCADO	21	025.00305	1	PINO ELASTICO 4X20MM
8	425.55360	1	VARÃO ROSCADO DA JANELA NG2 (INOX)	22	035.57125	1	CHAPA DE TRAVA DA MANIVELA DA JANELA
9	520.38178	1	PS MANIVELA DA JANELA	23	020.00230	2	ARRUELA LISA 1/4" PESADA ZB
10	056.00534	1	ESFERA DE BAQUELITE DE 1/2"	24	018.45628	1	REBITE POP 1/4 X 5/8 - 616
11	016.49412	2	PAR M8 X 20 MA INOX	25	020.00234	1	ARRUELA LISA 1/2" X 3MM ZB
12	016.38583	2	PAR 3/8" X 3/4" UNC RI INOX	26	016.00126	8	PAR 5/16" x 3/4" UNC RI INOX
13	019.00218	2	ARRUELA DE PRESSAO 3/8" PESADA	27	017.01533	10	PORCA 5/16" UNC INOX
14	020.00232	2	ARRUELA LISA 3/8" X 3MM ZB	28	016.00128	2	PAR 5/16" X 3/4" UNC FD MQ INOX



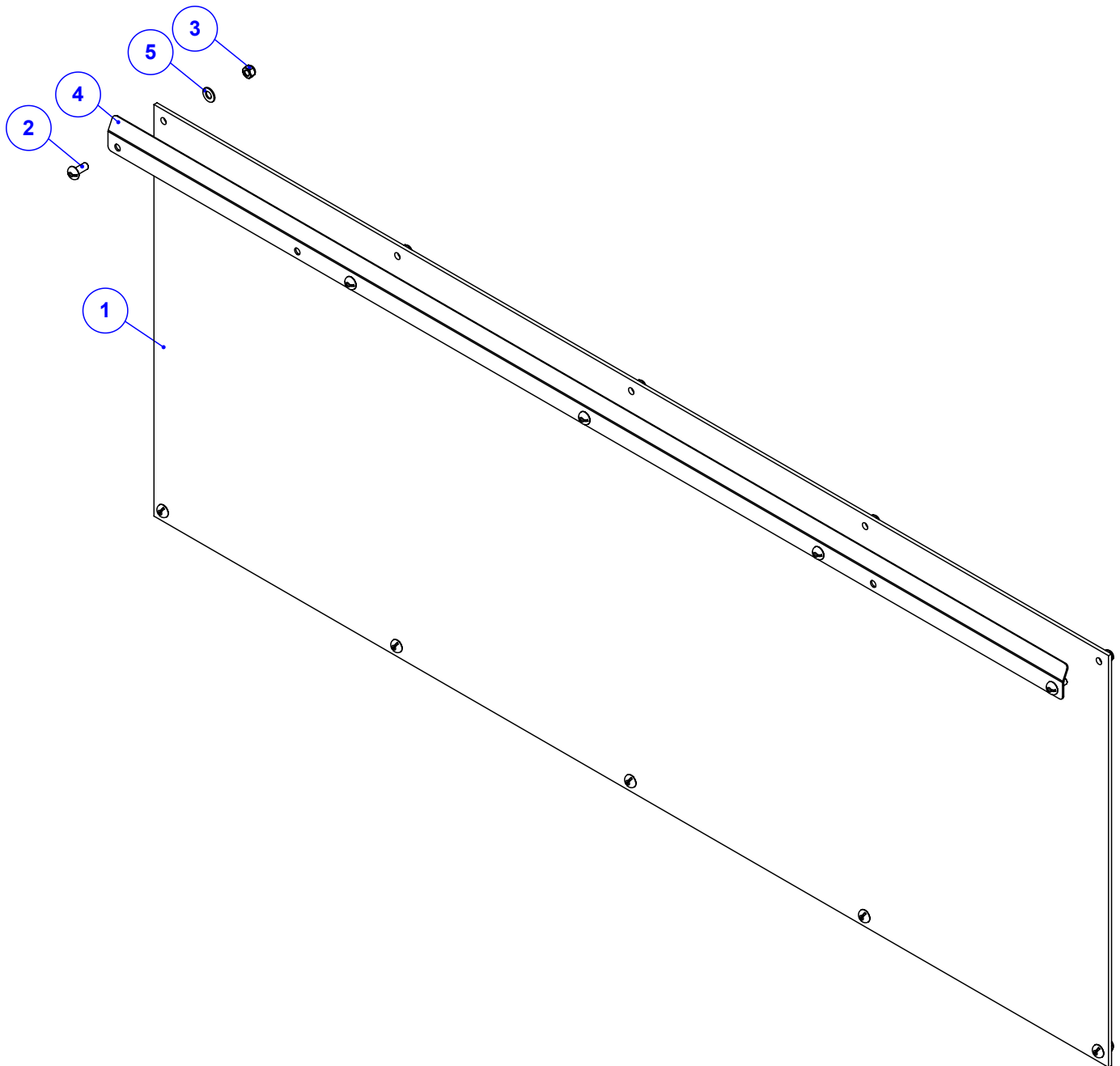
Item	Código	Qty	Descrição
1	045.58373	1	CHAPA CENTRAL PROT JANELA C/ NYLON INOX
2	520.58029	1	PS LAT ESQ PROTECAO JANELA C/ NYLON INOX
3	520.58033	1	PS LAT DIR PROTECAO JANELA C/ NYLON INOX
4	045.47604	1	CHAPA TAMPA PROTECAO TRASEIRA
5	056.49738	2	MANIPULO MTM 4526 - M10 X 25 MA INOX
6	018.49541	2	REBITE ROSCADO M10 X 1,5 RI C.PLANA INOX
7	020.00232	2	ARRUELA LISA 3/8" X 3MM ZB
8	016.00126	6	PAR 5/16" x 3/4" UNC RI INOX
9	020.00231	14	ARRUELA LISA 5/16" PESADA ZB
10	017.01533	6	PORCA 5/16" UNC INOX
11	016.58043	8	PA FR S/PO INOX 304 MA 8 X 16 RI POL
12	017.58044	8	PO NY INOX 304 MABX 8 CHV 13 POL



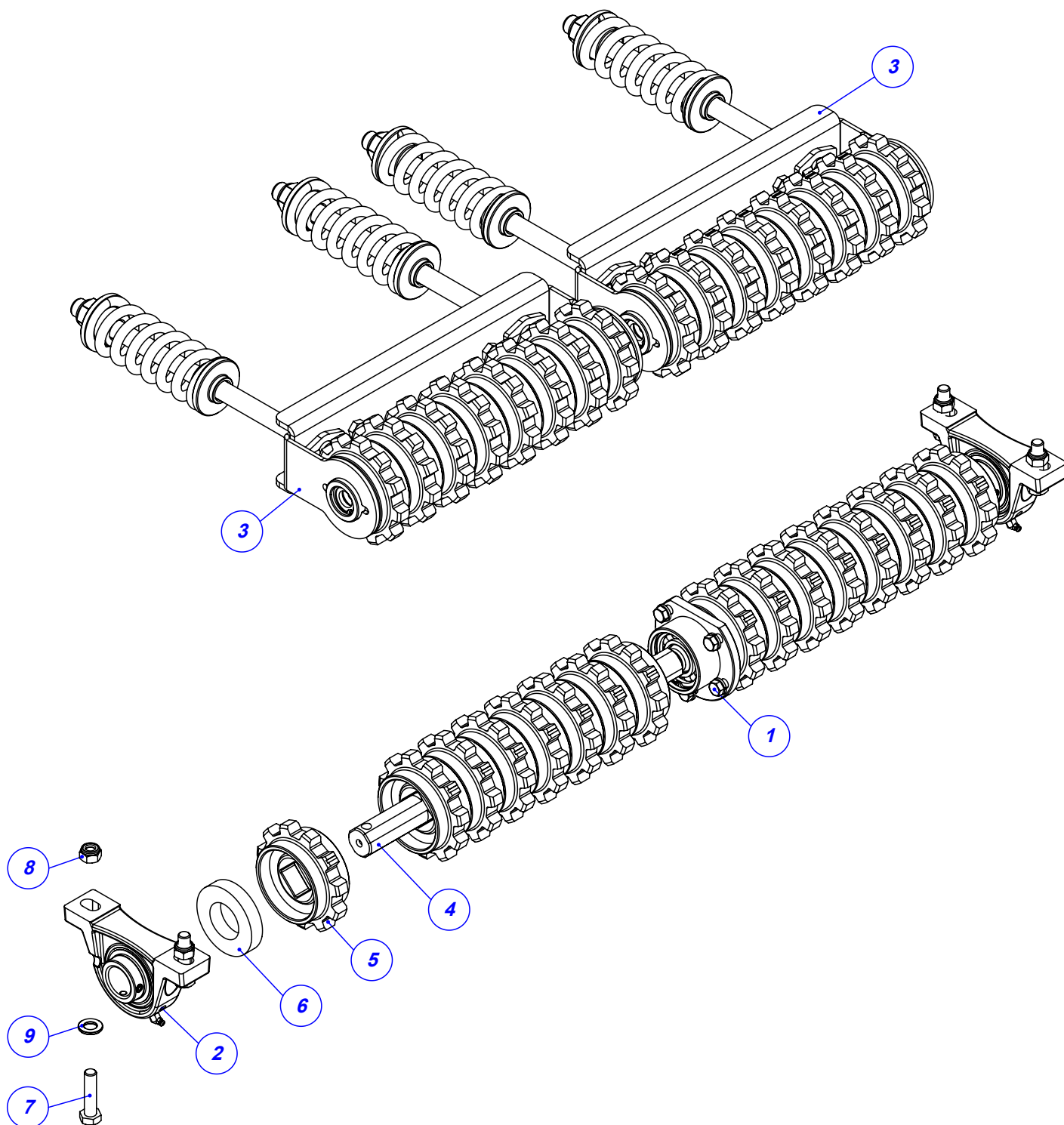
Item	Código	Qtd	Descrição
1	022.42898	4	MANGUEIRA 1/2" X 2250 - R2AT C/ PROTECAO
2	074.10161	8	ADAPTADOR 7/8" UNF x 7/8" JIC (37°)
3	050.28077	4	COT 90° FG 7/8 JIC X MACHO 7/8 JIC
4	022.56967	3	MANGUEIRA 1/2" X 2700 - R2AT C/ PROTECAO
5	022.59669	1	MANGUEIRA 5/8" X 1350 - R2AT C/ PROTECAO
6	050.54381	2	ADAP 90° 7/8" UNF ORIENT X 1.1/16" JIC
7	022.54960	1	MANGUEIRA 3/4" X 4445 - R1AT - C/PROTEÇÃO
8	910.56743	1	SBJ FILTRO SINT IKRON HHQ00530 70L/40µM
9	050.28509	1	VALVULA RETENCAO BLFP2154
10	039.08555	2	ENGATE RAPIDO 1/2" NPT MACHO
11	022.41944	1	MANGUEIRA 5/8" X 3000 2TR C/ PROTECAO
12	050.28508	1	ADAP MACHO 1/2 NPT X MACHO 1/2 NPT
13	050.60708	2	TAMPA FIXA PARA BICO HIDRAULICO 1/2"



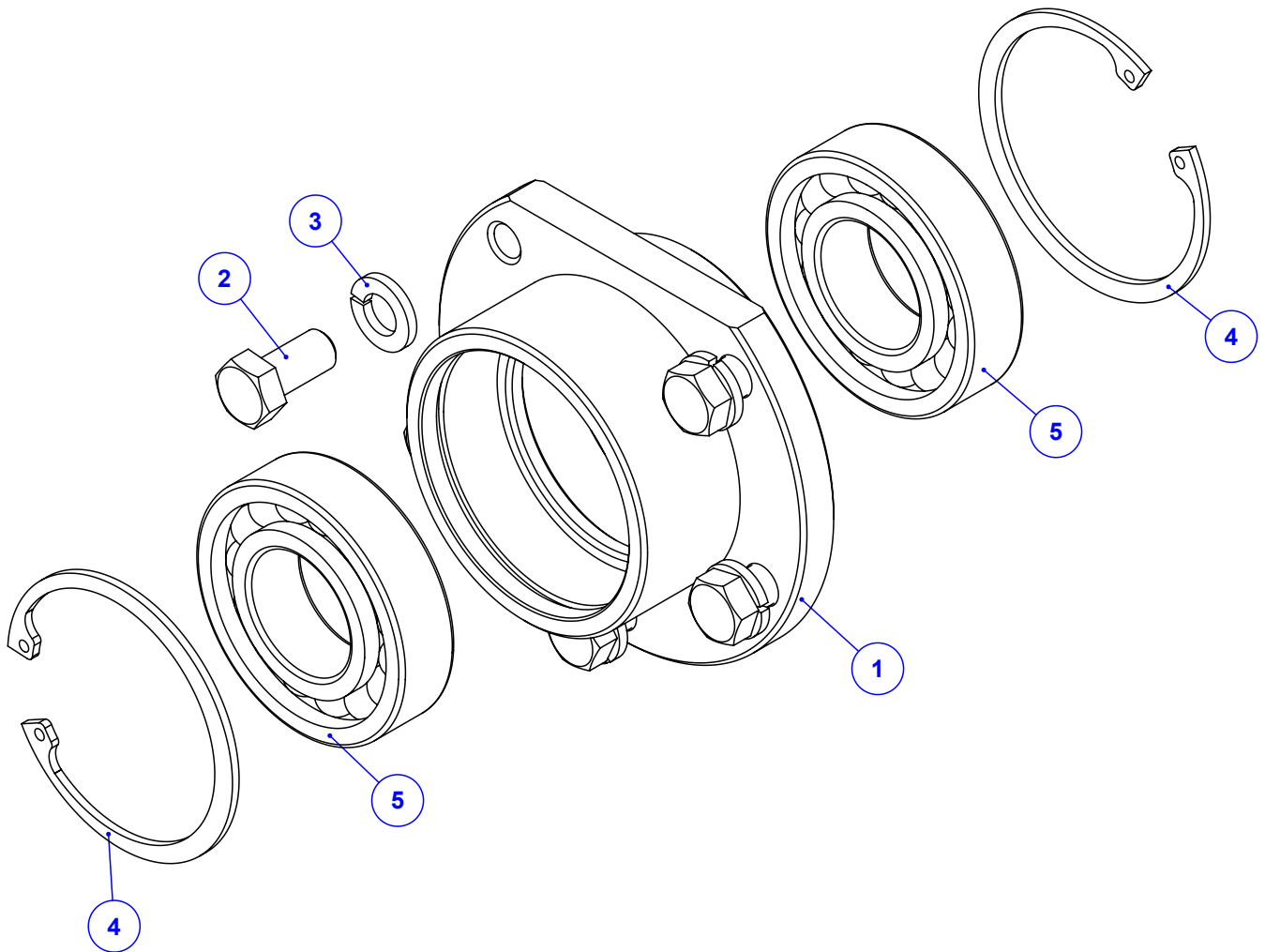
Item	Código	Qty	Descrição
1	050.53796	2	ADAP RETO 3/4" BSP QUADRING X 7/8" JIC
2	050.53831	1	FILTRO PRES SINT IKRON HHQ00530 70L/40µM
3	050.56640	1	ELEMENTO FILTRANTE IKRON (70L/40µm)



Item	Código	Qtd	Descrição
1	113.65046	1	NYLON LATERAL CACAMBA K 36 HD FULL NG
2	016.23330	10	PAR FENDA 5/16" X 3/4" UNC INOX CAB. RED
3	017.01533	10	PORCA 5/16" UNC INOX
4	045.65047	1	FITA SUP APERT NYLON 1500 - K36 HD FULL
5	020.16815	10	ARRUELA LISA 5/16" - INOX

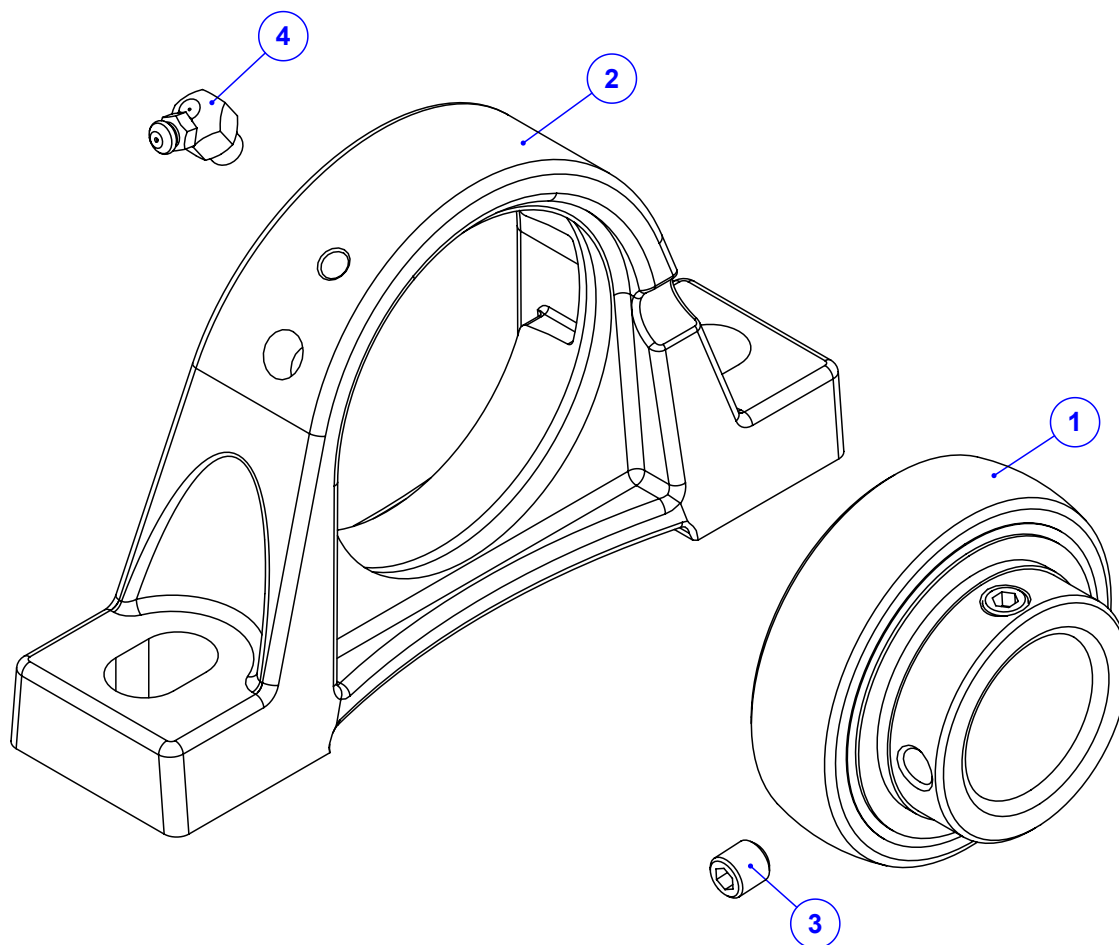


Item	Código	Qty	Descrição
1	920.50061	1	SBJ MANCAL CENTRAL DAS ESTEIRAS FLEX
2	910.37467	2	SBJ MANCAL P207 MONTADO
3	925.61944	2	SBJ ESTICADOR INTER ESTEIRA 8 ENGR (355)
4	412.45273	2	EIXO QUADRADO TRASEIRO 8 ENGR ESFERICO
5	049.22213	16	ENGRENAGEM 11 DENTES KOMANDER
6	049.40473	2	ARRUELA DE FELTRO - Ø76 X Ø40 X 15
7	016.52540	4	PAR SEXT INOX M12 X 50 MA RI
8	017.18027	4	PORCA SEXT INOX M12 MA INSERTO NYLON
9	020.00240	4	ARRUELA LISA ACO 24X13 X2.5MM Z. BRANCO

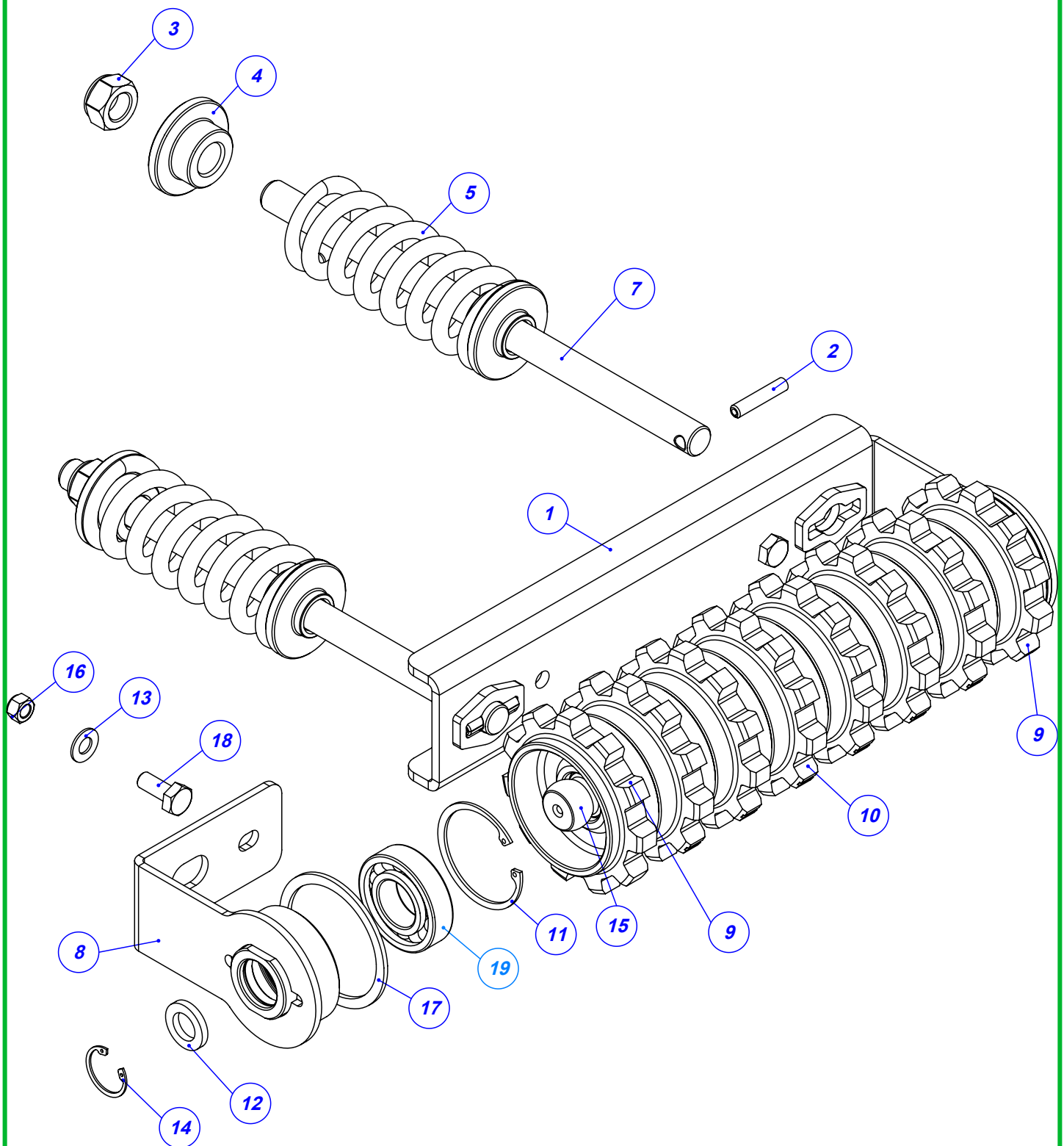


Item	Código	Qtd	Descrição
1	412.45270	1	CUBO INTERNO TRASEIRO - CF 2150
2	016.38583	5	PAR 3/8" X 3/4" UNC RI INOX
3	019.00218	5	ARRUELA DE PRESSAO 3/8" PESADA
4	025.67851	2	ANEL I-62 COM TRATAMENTO GEOMET
5	024.45274	2	ROLAMENTO 6206 2RS INOX

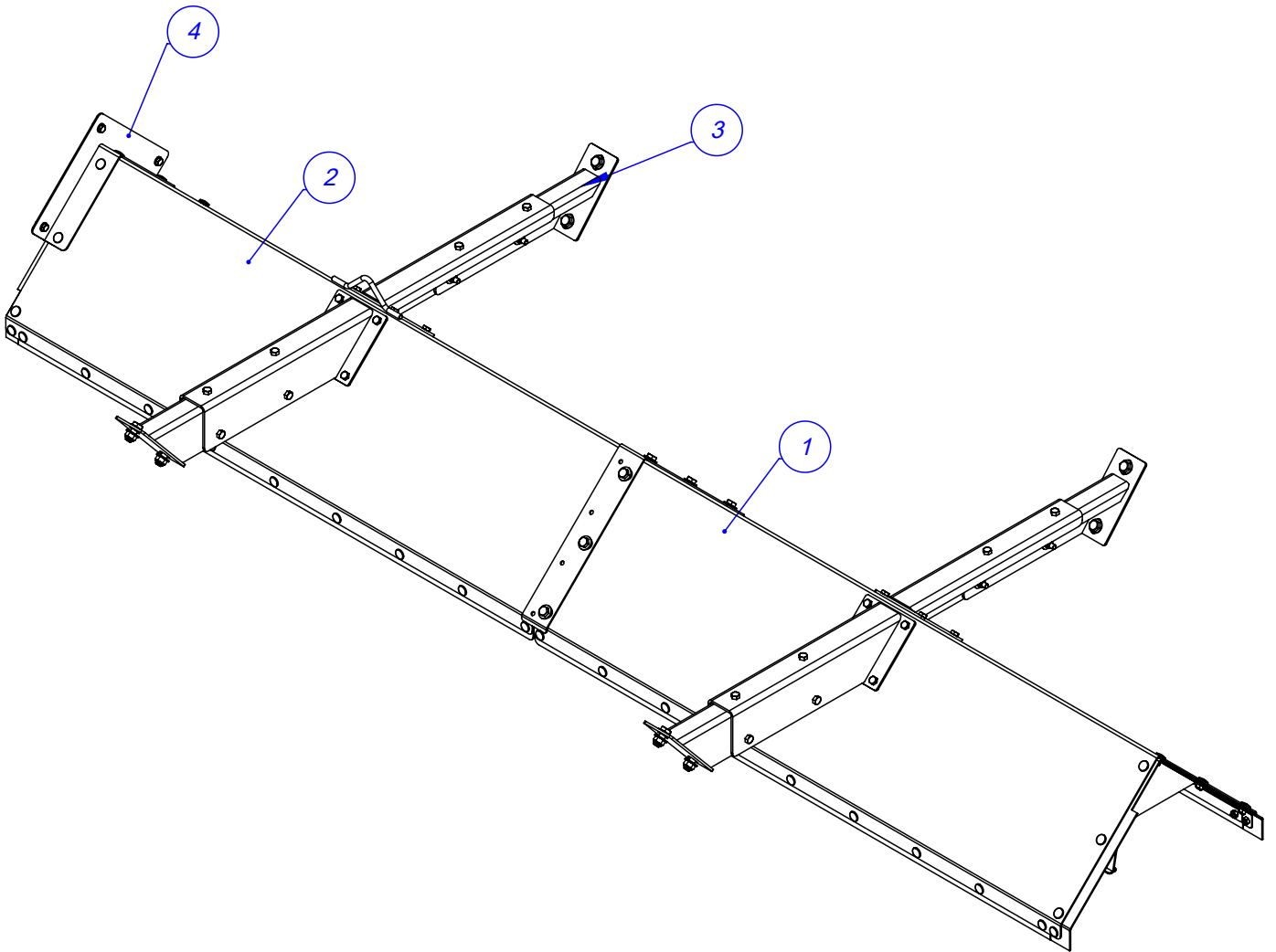




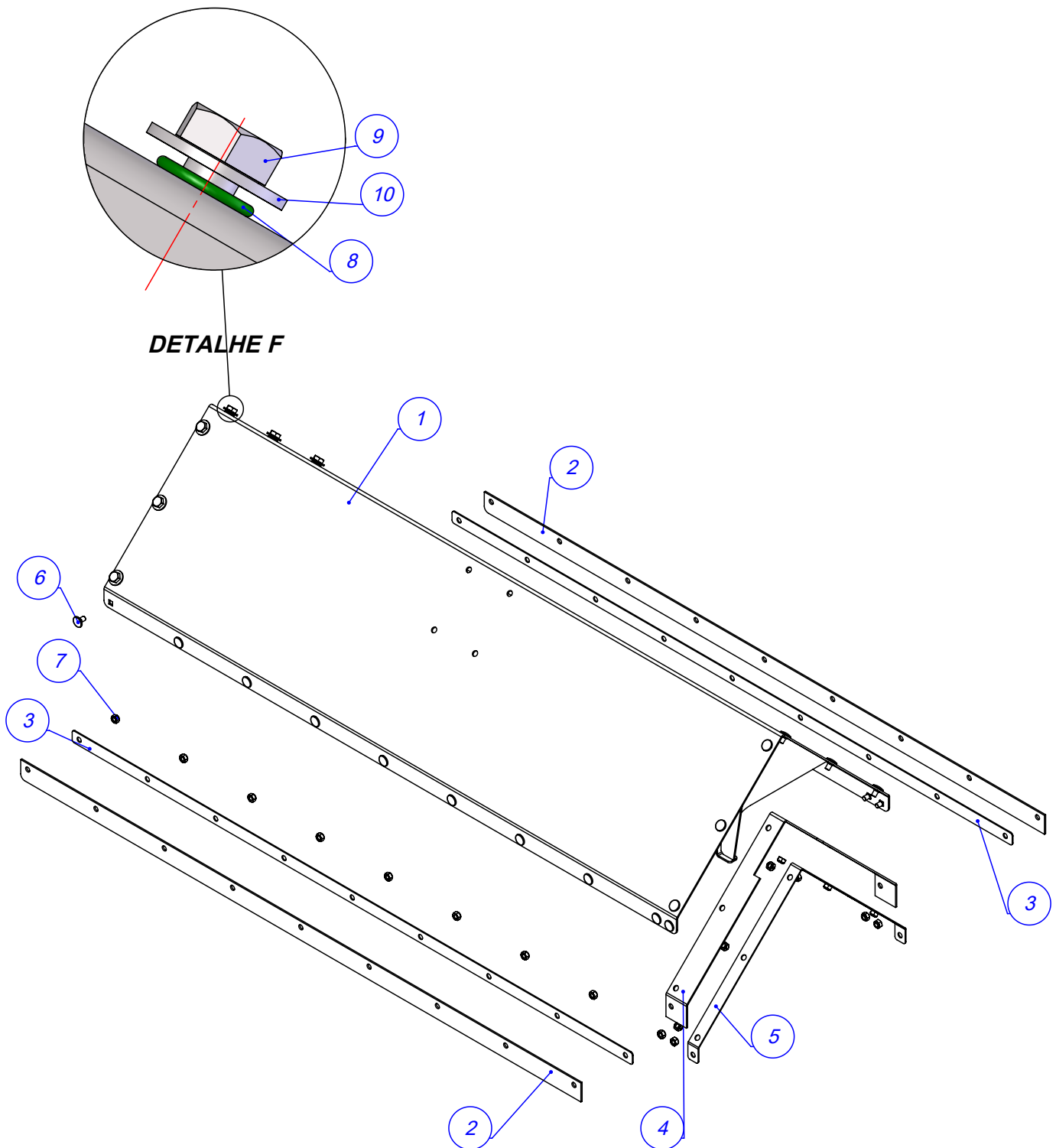
Item	Código	Qty	Descrição
1	024.00291	1	ROLAMENTO UCR 207 20 1.1/4" 2RS
2	024.00292	1	MANCAL P207
3	016.28171	2	PAR ALLEN S/CAB 5/16" X 5/16" UNF
4	021.00243	1	GRAXEIRA 1/4" UNF 45 GRAUS



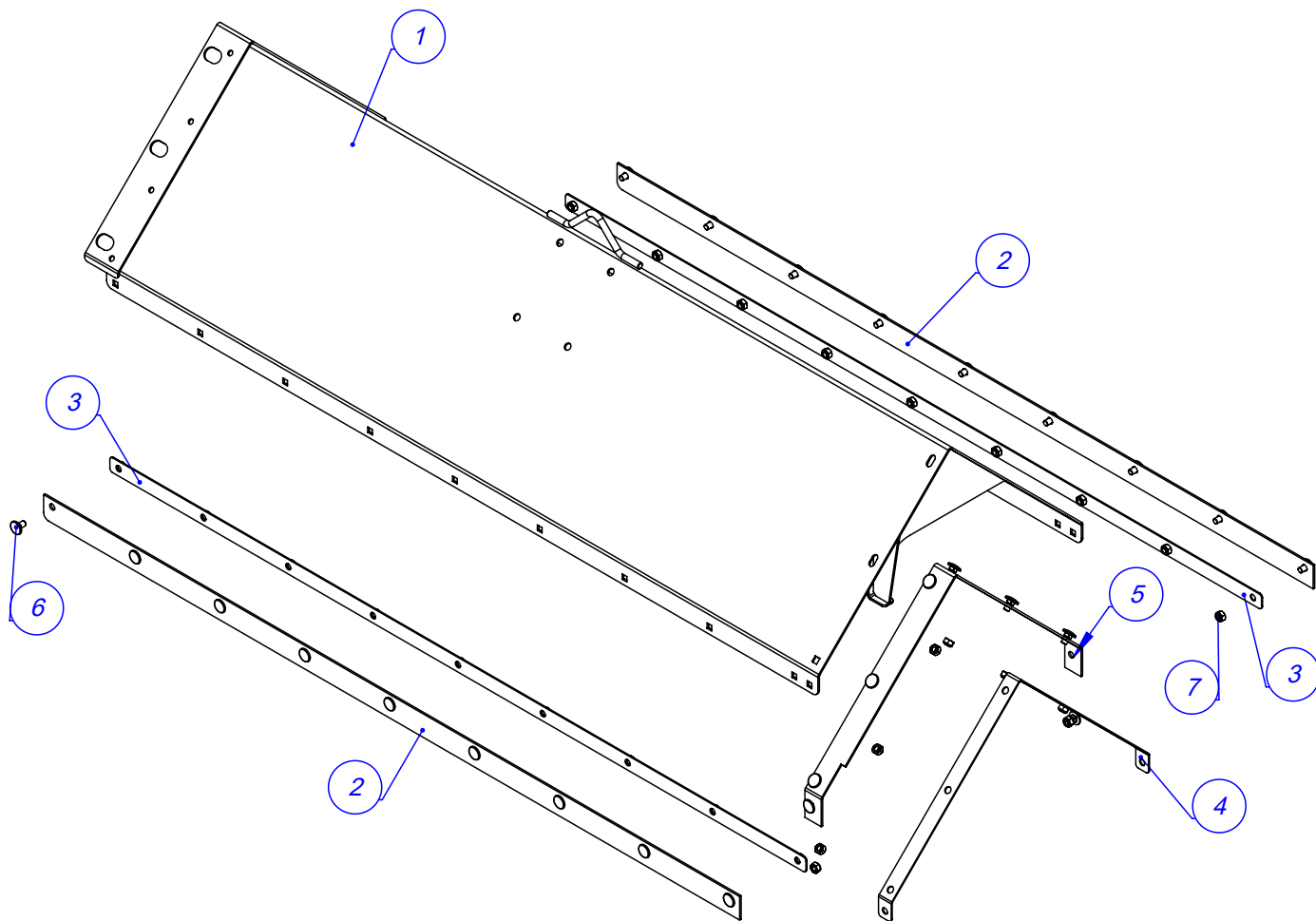
Item	Código	Qtd	Descrição	Item	Código	Qtd	Descrição
1	525.61943	1	PS TRAVESSA ESTICADOR INTERNO 8 ENGR	11	025.67851	2	ANEL I-62 COM TRATAMENTO GEOMET
2	071.13975	2	PINO ELASTICO 8X40	12	045.59766	2	ARRUELA DE CALCO DO EIXO CENTRAL
3	017.00850	2	PORCA PARLOCK 3/4" UNC	13	045.47895	2	ARRUELA LISA Ø3/8" INOX
4	422.54005	2	BUCHA DE GUIA DA MOLLA DO ESTICADOR	14	025.59773	2	ANEL DE TRAVA I-30
5	053.54001	2	MOLLA TENSORA DA ESTEIRA	15	425.59764	1	EIXO COM ESFERA DUPLA 8 ENGRNAGENS
6	049.62399	2	BUCHA DE GUIA MOLLA ESTICADOR NYLON	16	017.09343	2	PORCA M10 MA PARLOCK INOX
7	422.54006	2	VARAO DO ESTICADOR COM MOLLA	17	045.65770	2	ANEL ESPAÇADOR DAS ENGRNAGENS
8	520.55178	2	PS ALOJAMENTO ROLAMENTO ESTICADOR INTERNO	18	016.38743	2	PAR M10 X 25 MA RI INOX
9	422.55179	2	ENGRNAGEM LATERAL REBAIXADA	19	024.45274	2	ROLAMENTO 6206 2RS INOX
10	422.64578	6	ENGRNAGEM 11 DENTES FURO Ø30.5MM				



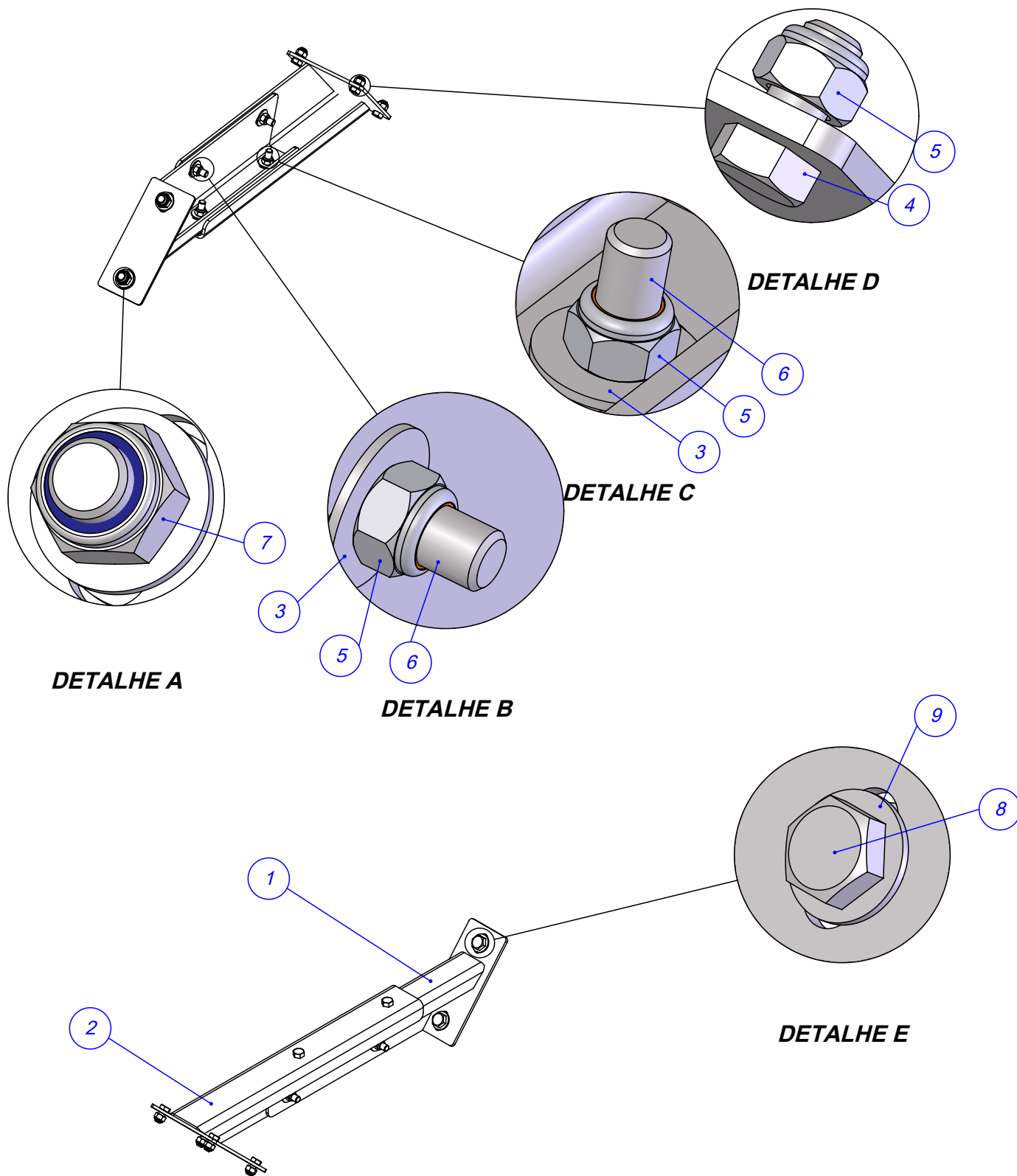
Item	Código	Qty	Descrição
1	925.59084	1	SBJ DEFLETOR TRASEIRO K 100 FLEX INOX
2	925.59085	1	SBJ DEFLETOR DIANTEIRO K 100 FLEX INOX
3	925.59090	4	SBJ FIXACAO DO DEFLETOR K 100 FLEX INOX
4	925.65513	1	SBJ FIX DEFL TRAS 60 FLEX 455+455 INOX



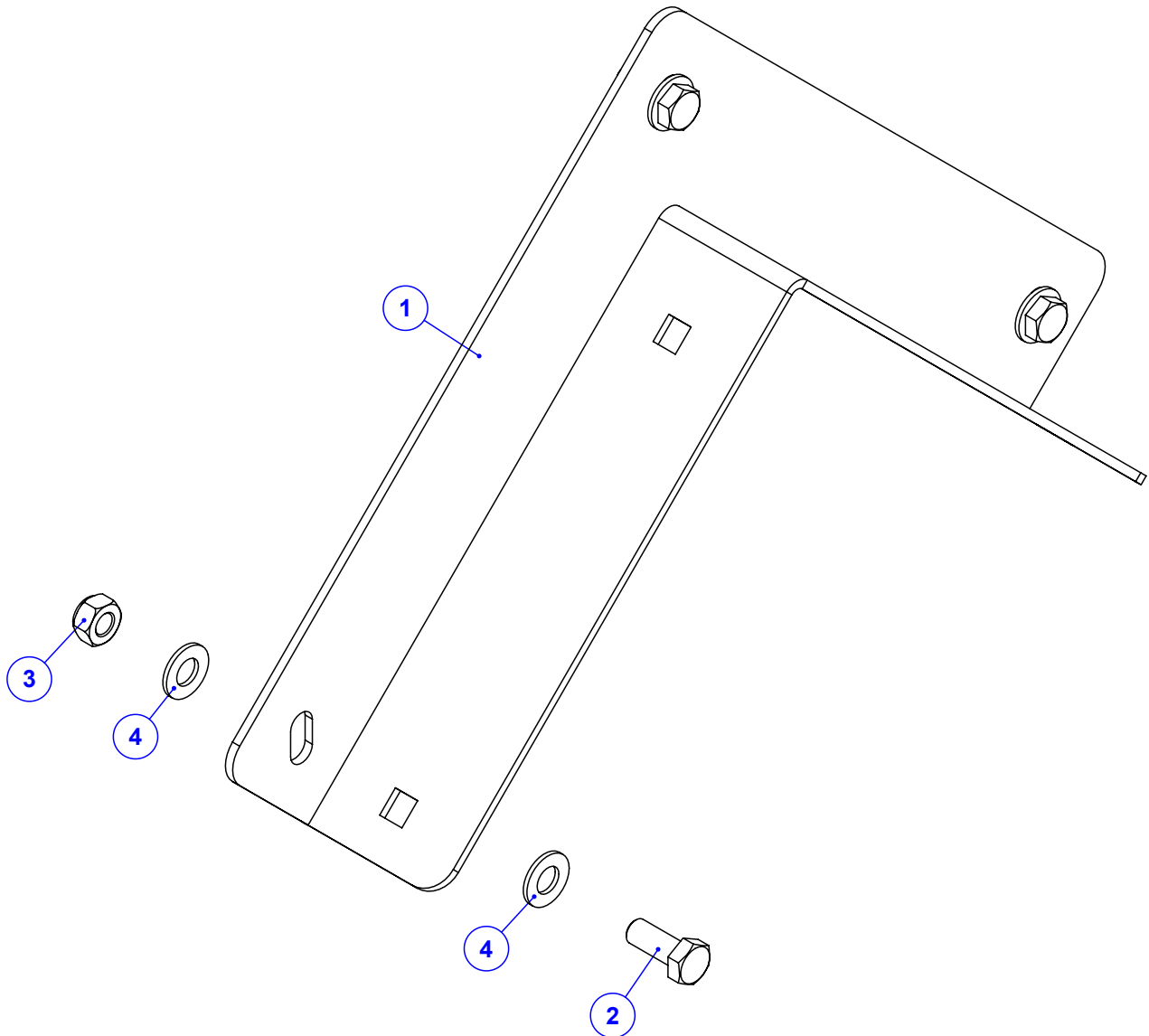
Item	Código	Qty	Descrição
1	525.59054	1	PS DEFLETOR TRASEIRO K 100 FLEX INOX
2	113.59079	2	LONA INFERIOR DEFLETOR K 100 FLEX
3	045.59080	2	CHAPA APERTO LONA INF DEFLETOR K100 FLEX
4	113.59081	1	LONA TRASEIRA DEFLETOR K 100 FLEX
5	045.59082	1	CHAPA APERTO LONA TRAS DEFLETOR K100
6	016.58043	26	PA FR S/PO INOX 304 MA 8 X 16 RI POL
7	017.58044	26	PO NY INOX 304 MABX 8 CHV 13 POL
8	018.52510	6	REBITE ROS M10X1,5 LONGO RI C.PLANA INOX
9	016.38743	6	PAR M10 X 25 MA RI INOX
10	045.42944	6	ARRUELA LISA Ø1/2" INOX



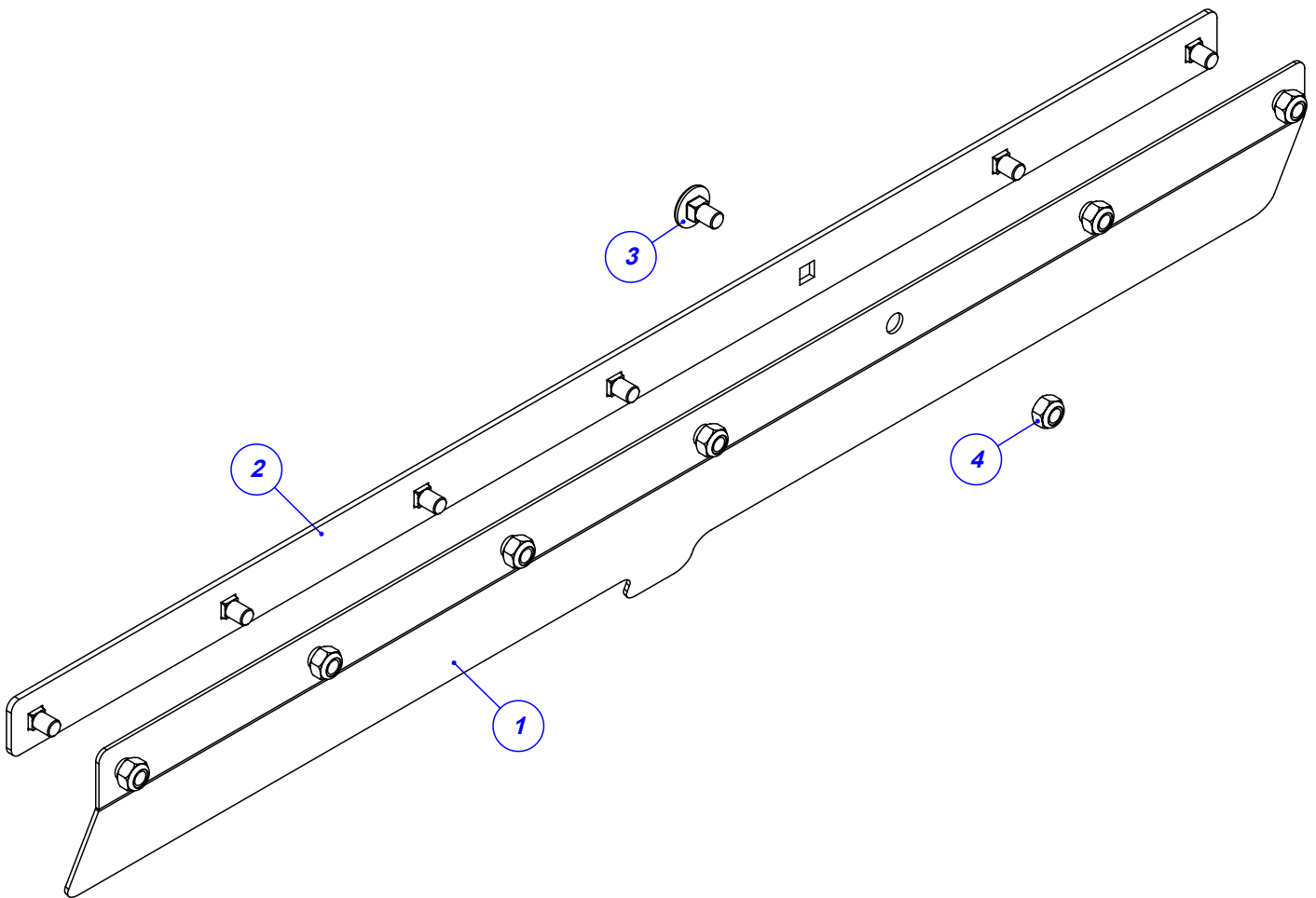
Item	Código	Qtd	Descrição
1	525.59068	1	PS DEFLETOR DIANTEIRO K 100 FLEX INOX
2	113.59079	2	LONA INFERIOR DEFLETOR K 100 FLEX
3	045.59080	2	CHAPA APERTO LONA INF DEFLETOR K100 FLEX
4	045.59082	1	CHAPA APERTO LONA TRAS DEFLETOR K100
5	113.59083	1	LONA DIANTEIRA DEFLETOR K 100 FLEX
6	016.58043	26	PA FR S/PO INOX 304 MA 8 X 16 RI POL
7	017.58044	26	PO NY INOX 304 MABX 8 CHV 13 POL



Item	Código	Qty	Descrição
1	525.59057	1	PS CORREDICA MACHO DEFLETOR K100
2	525.59067	1	PS FIXACAO DEFLETOR K 100
3	020.00232	4	ARRUELA LISA 3/8" X 3MM ZB
4	016.38583	4	PAR 3/8" X 3/4" UNC RI INOX
5	017.11040	8	PORCA PARLOCK 3/8" UNC 9.5MM BAIX ZB
6	016.01535	4	PAR SEXT 3/8" X 1.1/4" UNC RI INOX
7	017.18027	2	PORCA SEXT INOX M12 MA INSERTO NYLON
8	016.09931	2	PAR M12 X 30 MA RI INOX
9	045.42944	4	ARRUELA LISA Ø1/2" INOX

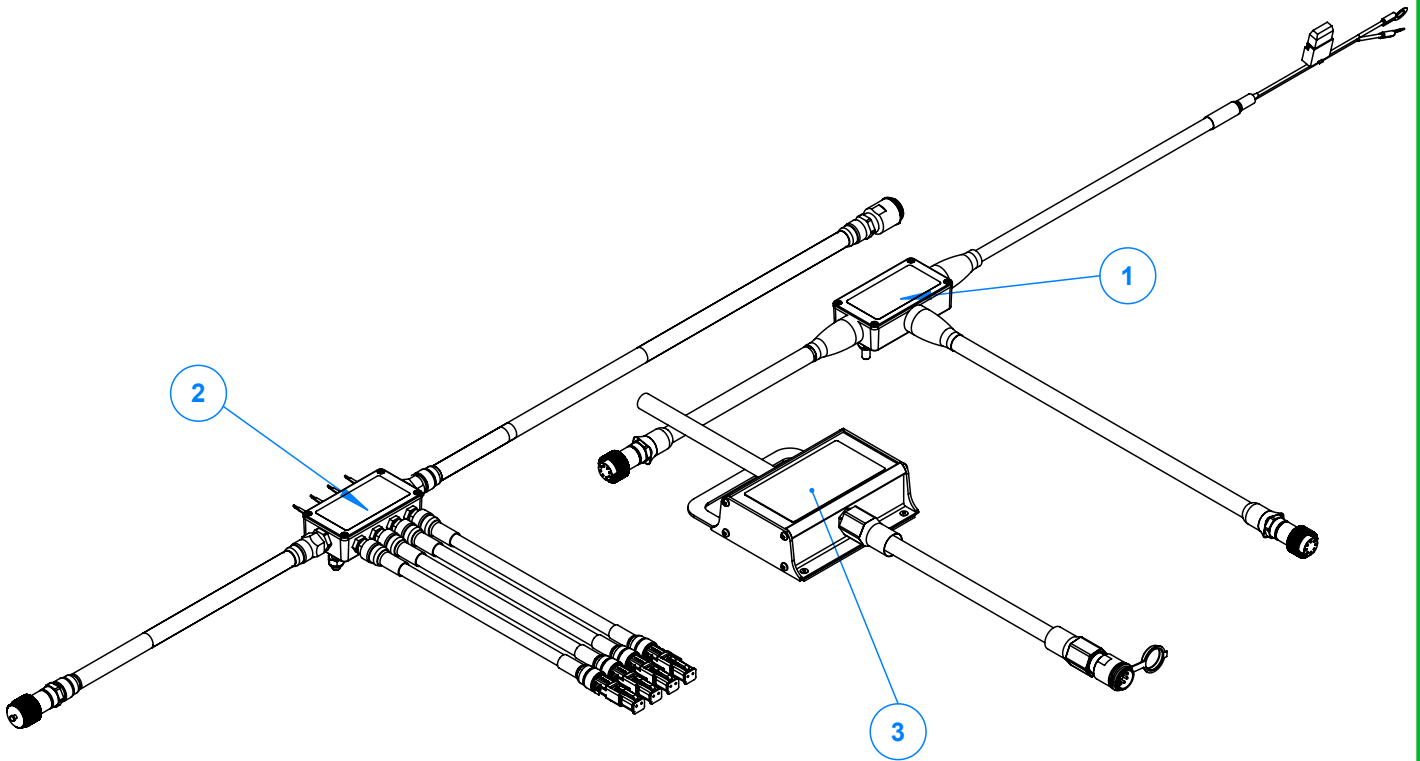


Item	Código	Qtd	Descrição
1	525.65514	1	PS FIX DEFL TRAS 60 FLEX 455+455 INOX
2	016.49412	3	PAR M8 X 20 MA INOX
3	017.58044	3	PO NY INOX 304 MABX 8 CHV 13 POL
4	020.16815	6	ARRUELA LISA 5/16" - INOX

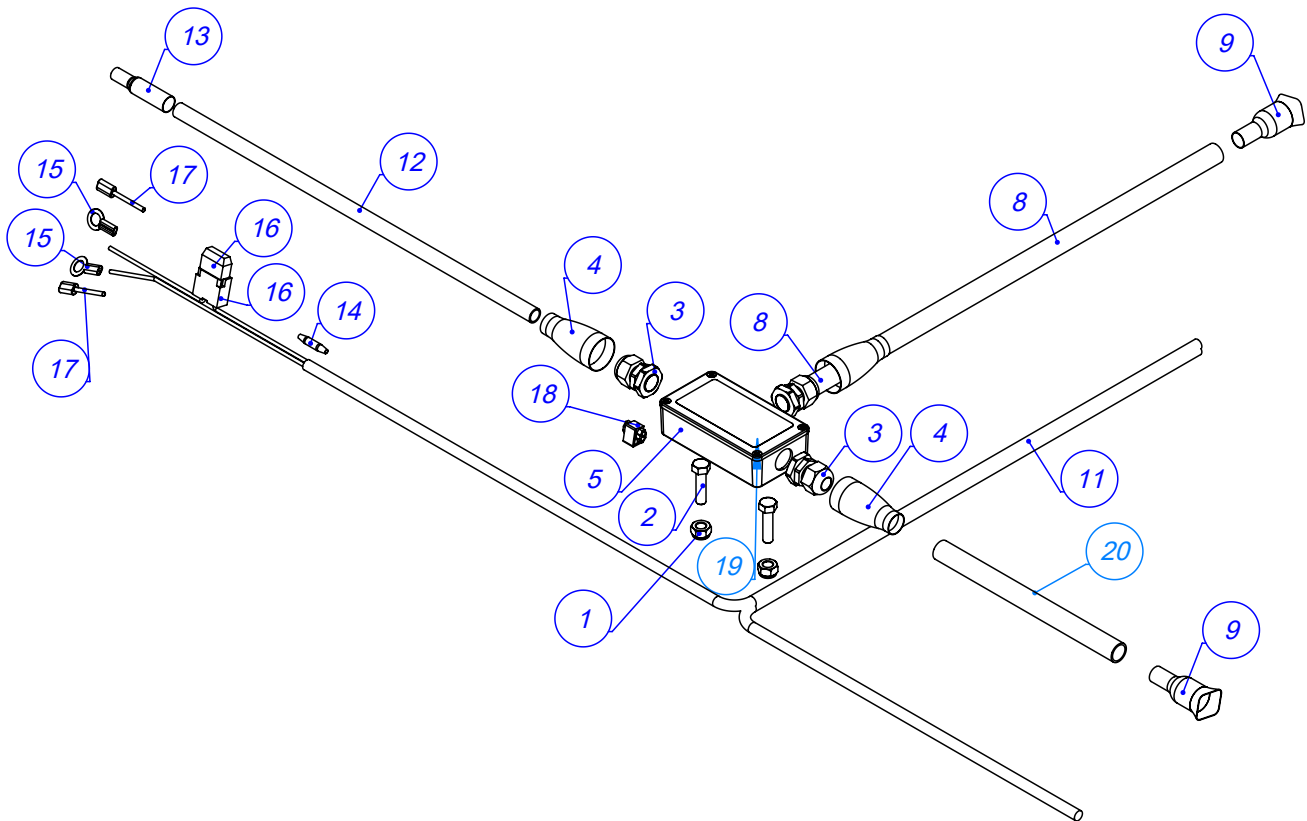


Item	Código	Qtd	Descrição
1	113.58474	1	LONA DA ESTEIRA KALCAR HD FULL II
2	045.58475	1	CHAPA APERTO INF LONA KALACAR HD FULL II
3	016.58043	7	PA FR S/PO INOX 304 MA 8 X 16 RI POL
4	017.58044	7	PO NY INOX 304 MABX 8 CHV 13 POL





Item	Código	Qtd	Descrição
1	920.55282	1	SBJ CHICOTE DO TRATOR KOMANDER FULL (NG)
2	920.55281	1	SBJ CHICOTE DO IMPLEMENTO KOMANDER FULL
3	910.54724	1	SBJ CAIXA DE COMANDO - HD FULL

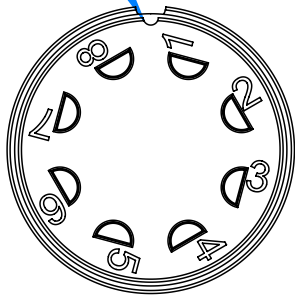


Item	Código	Qty	Descrição
1	017.10865	2	PORCA PARLOK 5/16" UNC - 10 MM
2	016.00129	2	PAR 5/16" X 1.1/4" UNC RI ZB
3	039.36634	3	PRENSA CABO COMPLETO - PG 11 CP+P
4	039.40963	3	TUBO TERMOENCOLHÍVEL Ø1" X 60 MM
5	039.38785	1	CAIXA DE DISTRIBUIÇÃO - CHICOTE TRATOR
6	062.38213	1	ADESIVO CAIXA DISTRIB. 01 KOMANDER FULL
7	039.42264	1	CABO PP 6 X 1 X 1400
8	039.42263	1	CORRUGADO ANTICHAMAS GC 912 1/2" X 850
9	039.40964	2	TUBO TERMOENCOLHÍVEL - Ø3/4" X 60 MM
10	039.52606	2	CONECTOR PINO FEMEA - M24 X 8 VIAS
11	039.37782	1	CABO PP 2 X 1.5
12	039.42262	1	CORRUGADO ANTICHAMAS GC 938 3/8" X 3900
13	039.42017	1	TUBO TERMOENCOLHÍVEL PP Ø13 X 60 MM
14	039.41438	1	TUBO TERMOENCOLHÍVEL -1/4" X 40 MM
15	050.39227	2	TERMINAL OLHAL - 10 MM - LATÃO (3/8")
16	910.37858	1	SBJ CAIXA PORTA FUSIVEL
17	039.42076	2	TUBO TERMO ADESIVO - TCA 6/2 BR 1 M
18	039.37017	1	CONECTOR DERIVAÇÃO (VM) - 0.75 - 1.50 MM
19	039.37018	1	CONECTOR DERIVAÇÃO (AZ) - 1.50 - 2.50 MM
20	039.66519	1	CORRUGADO ANTICHAMAS GC 912 1/2" X 300

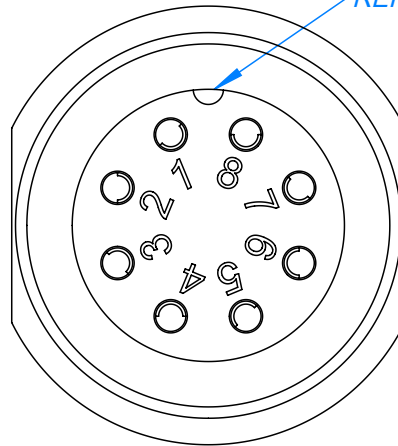
REFERÊNCIA

## REFERÊNCIA PINAGEM

REFERÊNCIA

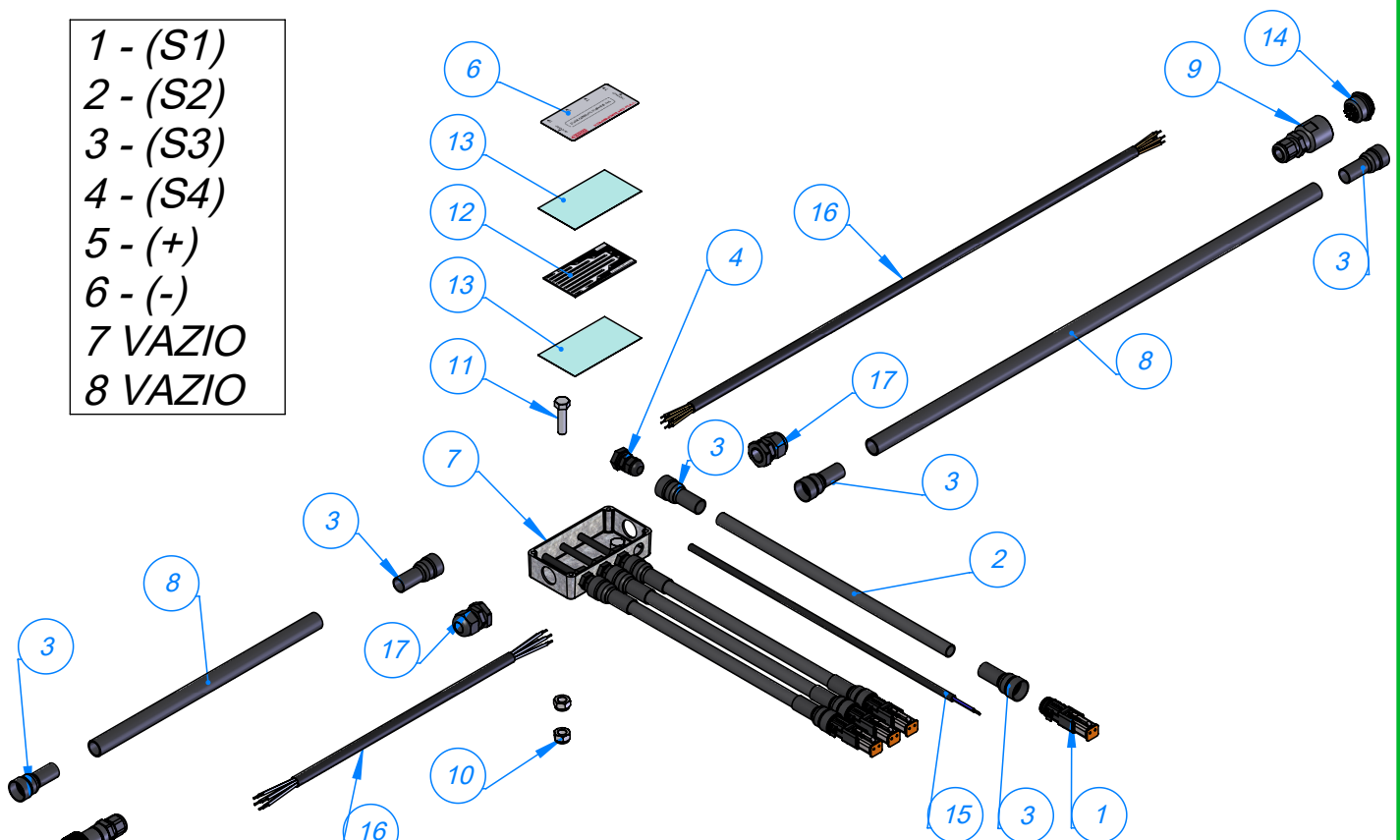


CONECTOR FÊMEA  
VISTA TRASEIRA

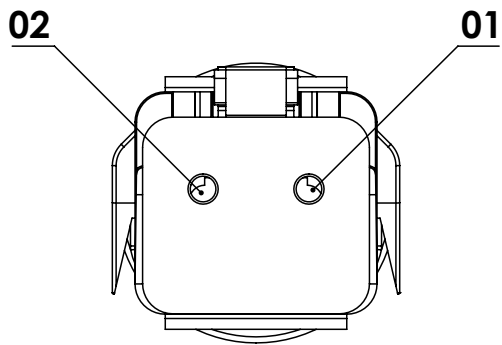


CONECTOR MACHO  
VISTA TRASEIRA

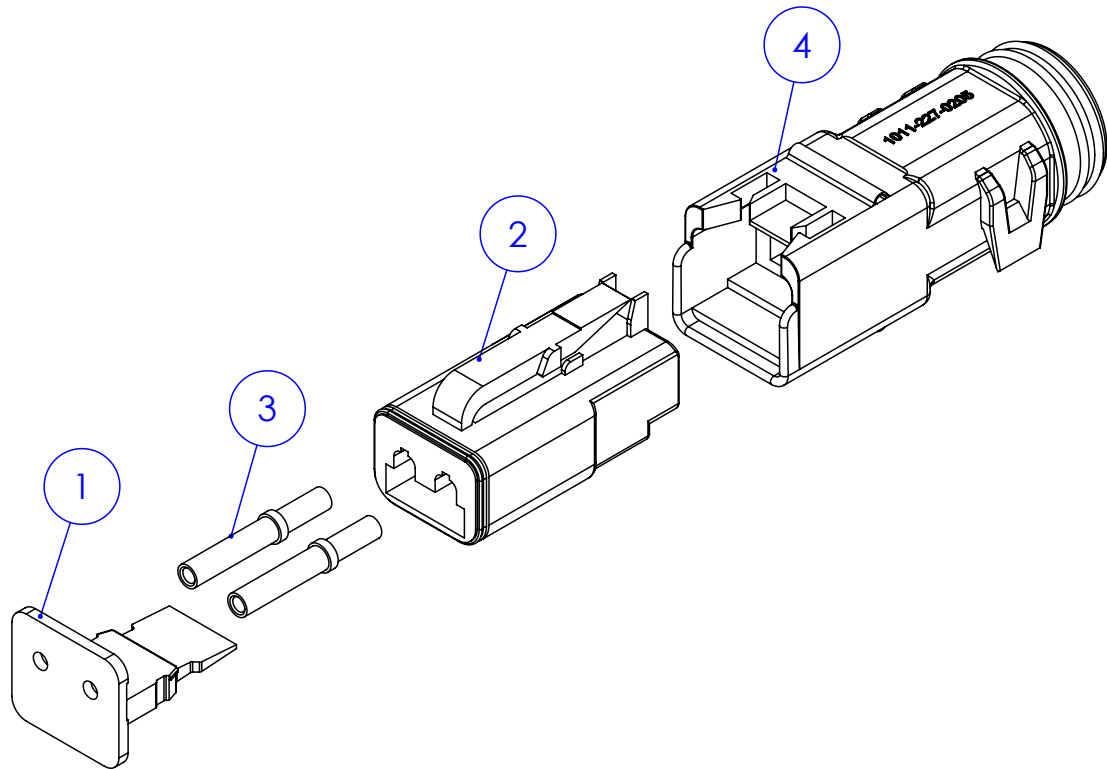
- 1 - (S1)
- 2 - (S2)
- 3 - (S3)
- 4 - (S4)
- 5 - (+)
- 6 - (-)
- 7 VAZIO
- 8 VAZIO



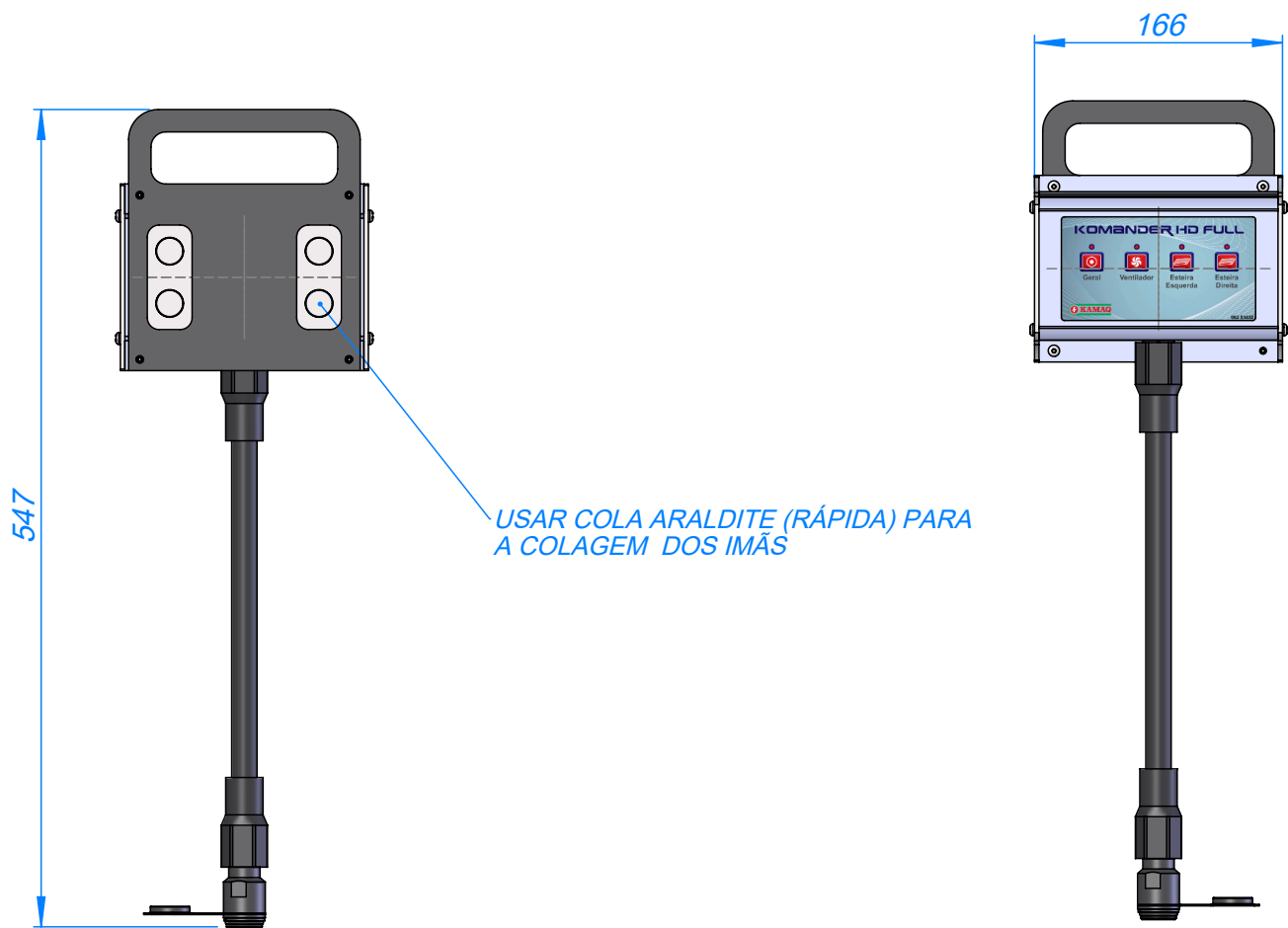
Item	Código	Qtd	Descrição
1	910.37049	4	SBJ CONECTOR FEMEA DEUTSCH 2 CONEXOES
2	039.37215	4	CORRUGADO ANTICHAMAS 3/8" - GC 938
3	039.42078	12	TUBO TERMO ADESIVO - TCA 19/6 - BR 1 M
4	039.36633	4	PRENSA CABO COMPLETO - PG 7 GP+P
5	039.52606	1	CONECTOR PINO FEMEA - M24 X 8 VIAS
6	062.38214	1	ADESIVO CAIXA DISTRIB. 02 KOMANDER FULL
7	039.38786	1	CAIXA DE DISTRIBUIÇÃO - IMPLEMENTO
8	039.37213	2	CORRUGADO ANTICHAMAS 1/2" GC 912
9	039.52607	1	MEIO DE CABO M24 COM PRENSA CABO PG-11
10	017.10865	4	PORCA PARLOK 5/16" UNC - 10 MM
11	016.00129	2	PAR 5/16" X 1.1/4" UNC RI ZB
12	039.41875	1	PLACA CIRCUITO FIBRA COBREADA 1.6X43X82
13	039.58681	2	ISOLANTE - CLASSE F28 - 0,28 MM
14	039.52609	1	BASE REDONDA VEDADA M24 X 8 VIAS MACHO
15	039.37783	4	CABO PP 2 X 1
16	039.37657	2	CABO PP 6X1.0 MM - VIAS NUMERADAS
17	039.36634	2	PRENSA CABO COMPLETO - PG 11 CP+P
18	039.61586	1	TAMPA CONECTOR FEMEA M24 ALUMINIO



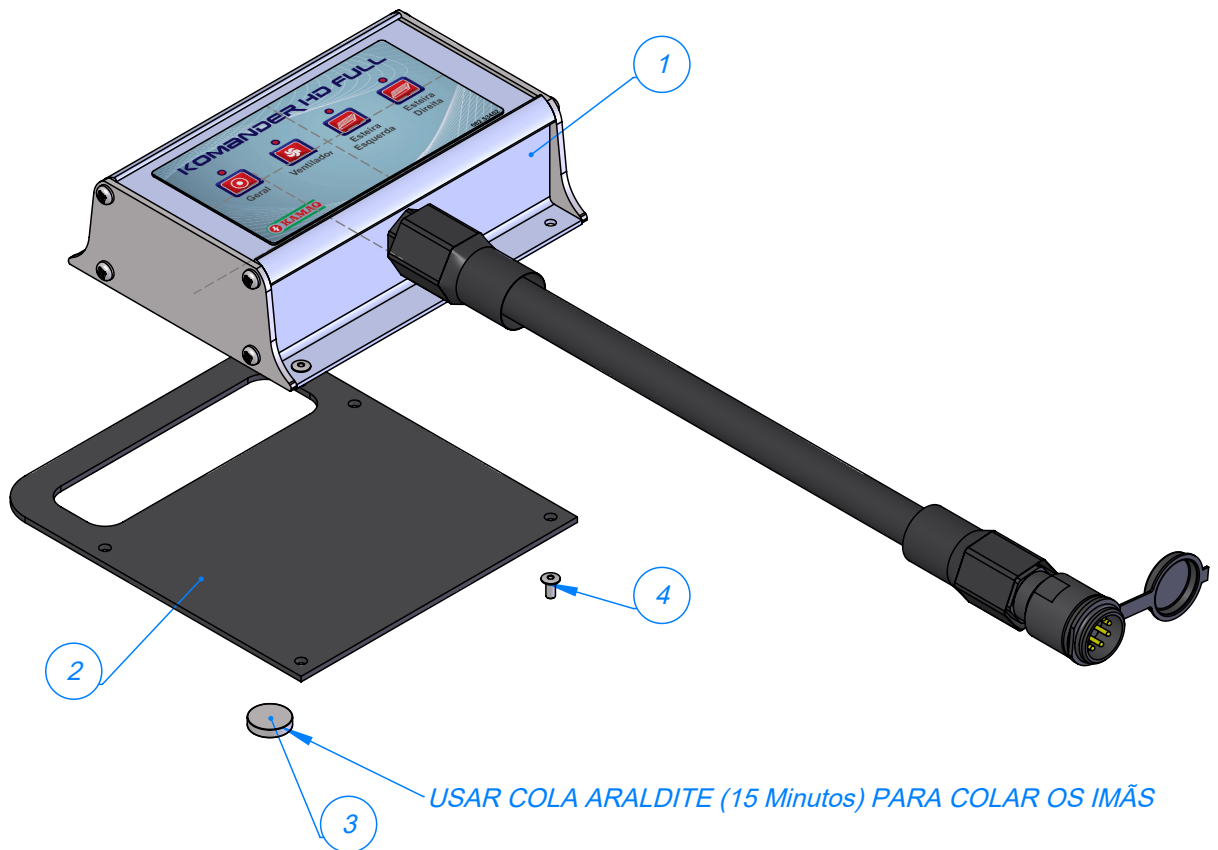
**ORDEM PINAGEM  
COMANDO**



Item	Código	Qtd	Descrição
1	039.36854	1	TRAVA W2S PARA CONECTOR DEUTSCH DT 06-2S
2	039.36853	1	CONECTOR DEUTSCH DT 06-2S
3	039.36931	2	TERMINAL FEMEA PEQUENA 1062-16-0122
4	039.36934	1	PROT. P/ CONECTOR DT06-2S 1011-227-0205

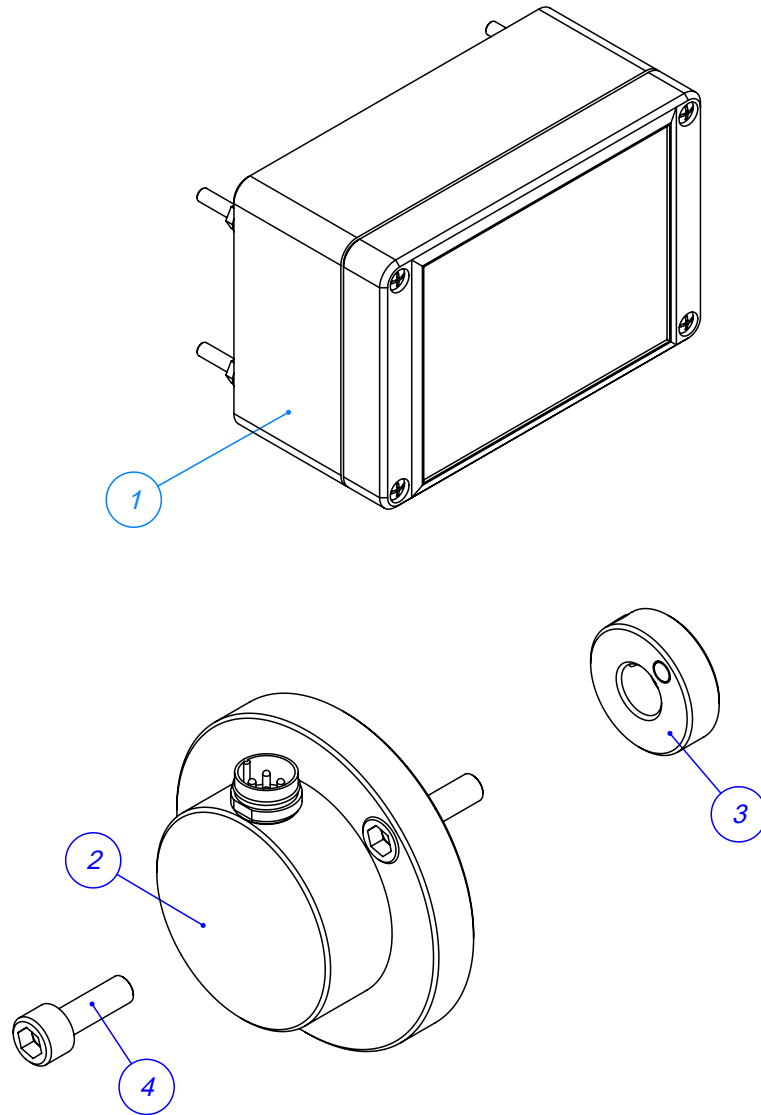


USAR COLA ARLADITE (RÁPIDA) PARA A COLAGEM DOS IMÃS

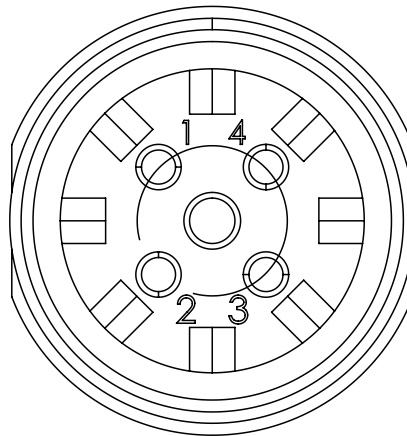


USAR COLA ARLADITE (15 Minutos) PARA COLAR OS IMÃS

Item	Código	Qty	Descrição
1	920.54907	1	SBJ CAIXA DE COMANDO KOMANDER FULL (NG)
2	510.54705	1	PS FIXAÇÃO DA CAIXA DE COMANDO - NG
3	050.28753	4	IMA NEODIMIO 18 X 4MM ESP.
4	018.04920	4	REBITE POP REF 408 4 X 8MM

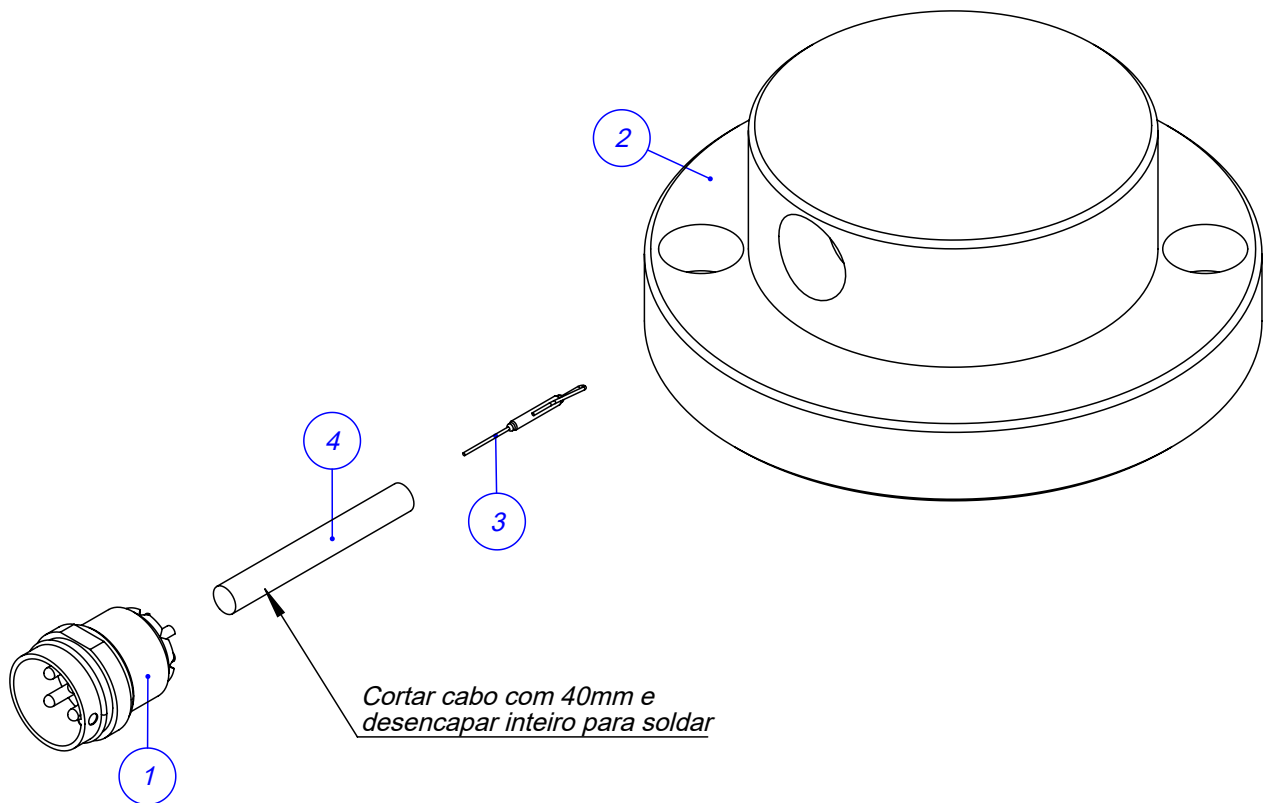


Item	Código	Qtd	Descrição
1	920.59222	1	SBJ TACOMETRO DUPLO COM CONECTOR ITC
2	920.55648	1	SBJ ROTOR MAGNETICO CONECTOR ITC
3	920.28583	1	SBJ ROTOR DO IMA
4	016.14751	2	PAR ALLEN C/C M8 X 20 MA

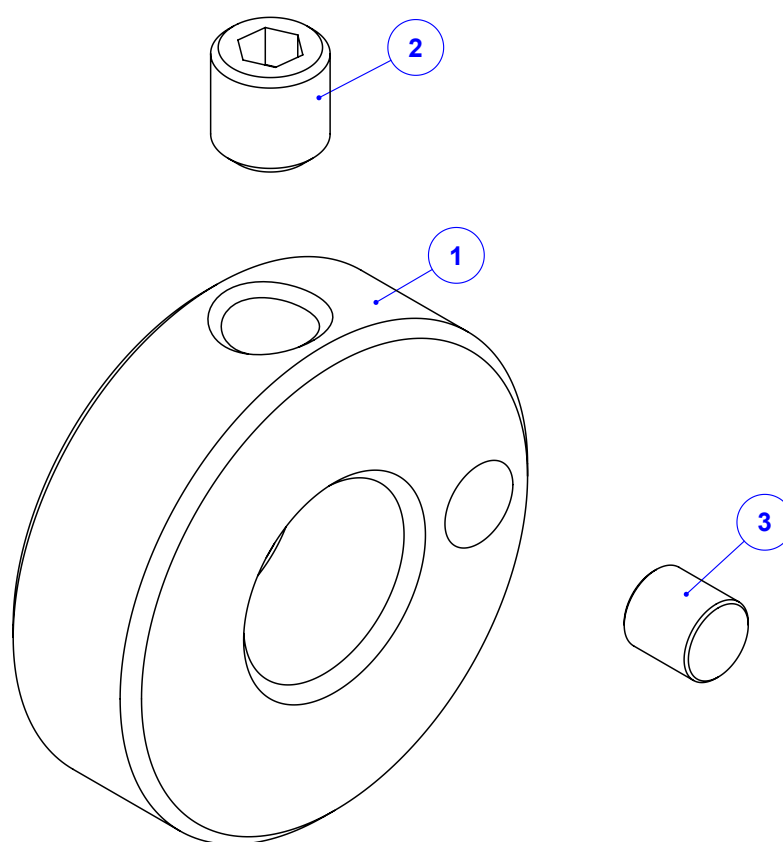


*Posição de montagem*

Pino	Cabo
1	+
2	Retorno
3	/
4	/



Item	Código	Qty	Descrição
1	039.54596	1	CONECTOR CR42-4 BASE RED. 4 PINOS MACHOS
2	412.59493	1	NYLON TACOMETRO HP
3	039.37939	1	AMPOLA REED SWITCH - 15 MM
4	039.51872	1	CABO 26 AWG COM BLINDAGEM (2 X 0,34MM <sup>2</sup> )

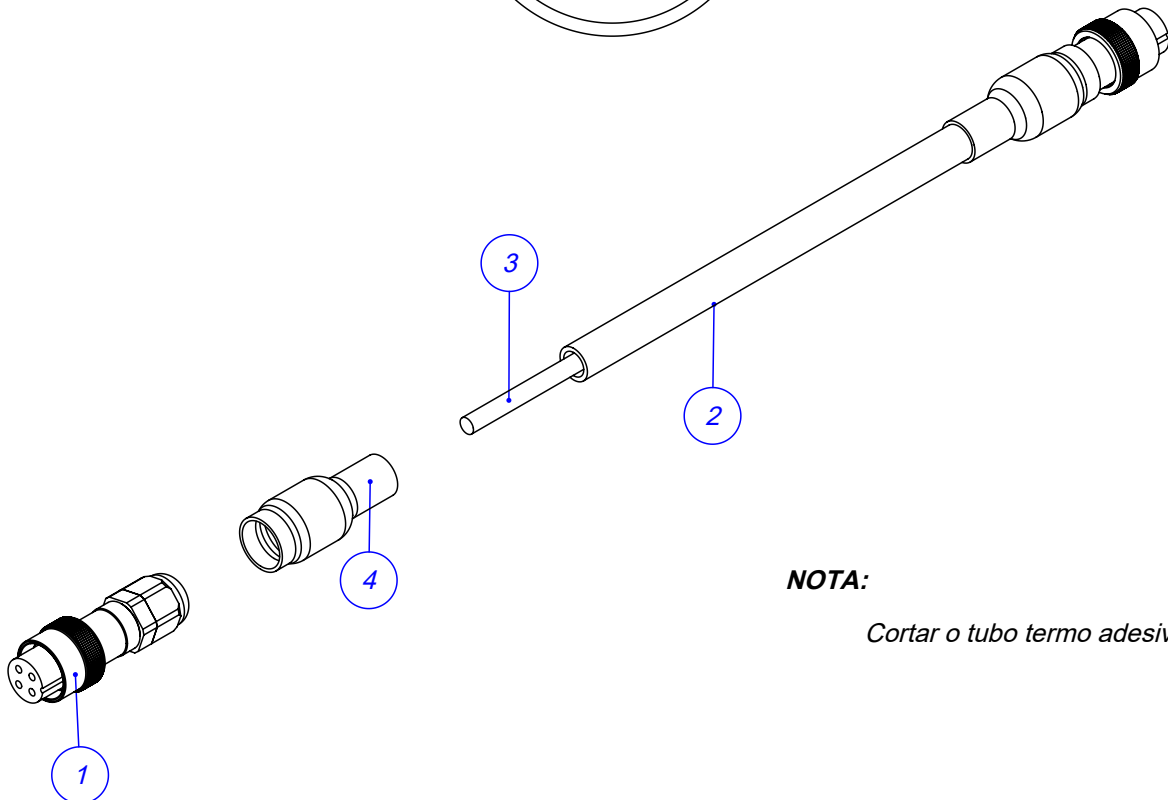
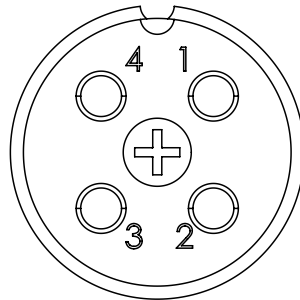


Item	Código	Qty	Descrição
1	412.28268	1	ROTOR DO TACOMETRO
2	016.28171	1	PAR ALLEN S/CAB 5/16" X 5/16" UNF
3	050.37876	1	IMA DE NEODIMIO Ø 6 X 6 MM



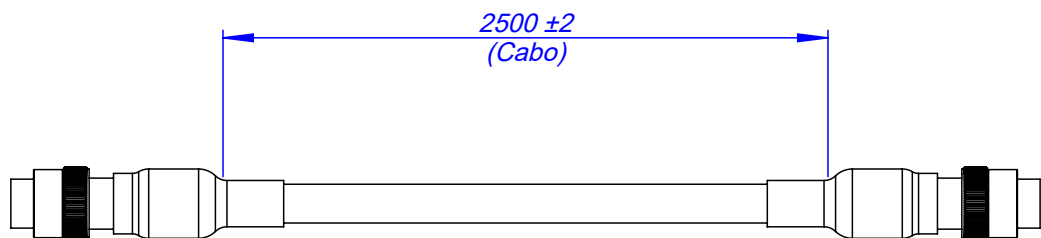
*Posição de montagem*

Pino	Cabo
1	+
2	Retorno
3	Malha
4	/



**NOTA:**

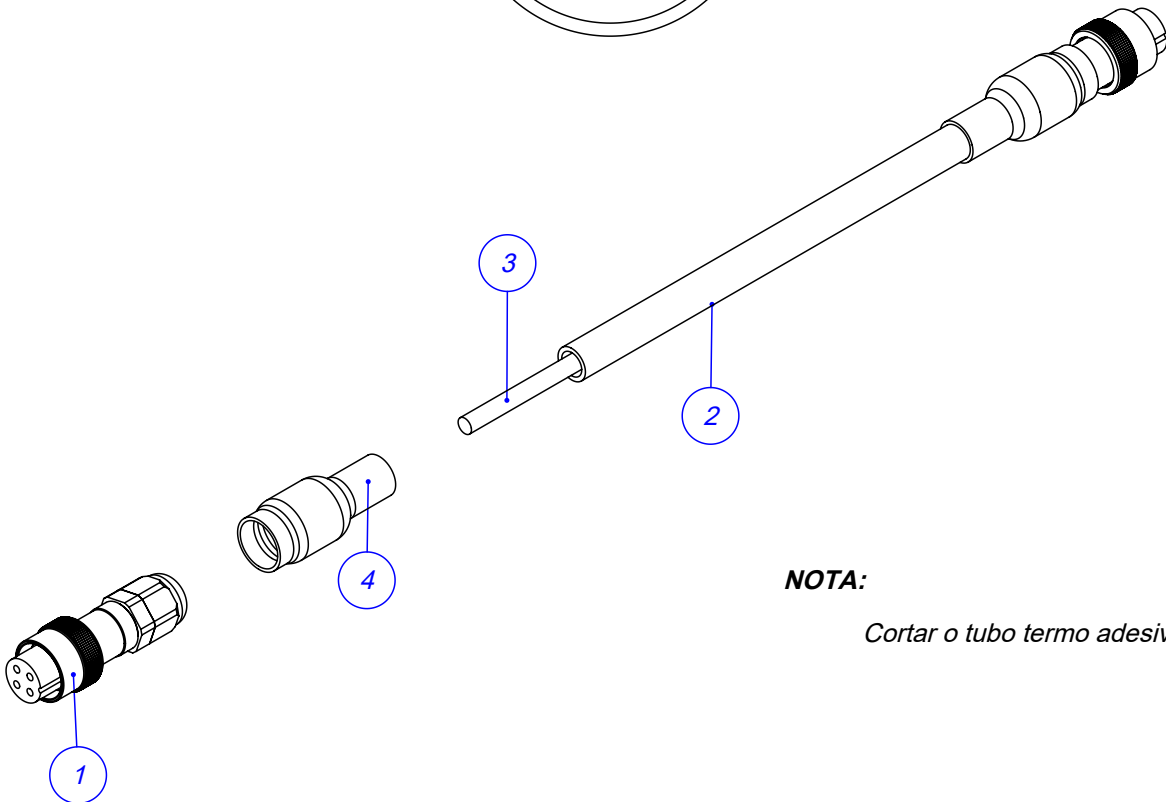
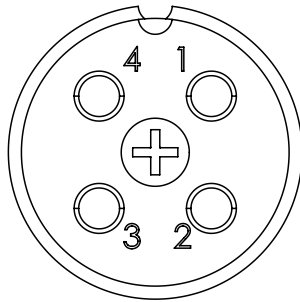
*Cortar o tubo termo adesivo com 50mm*



Item	Código	Qtd	Descrição
1	039.03111	2	CONECTOR CC40041-4
2	039.44232	1	CORRUGADO ANTICHAMAS 5/16" - GC 977
3	039.51872	1	CABO 26 AWG COM BLINDAGEM (2 X 0,34MM <sup>2</sup> )
4	039.42078	2	TUBO TERMO ADESIVO - TCA 19/6 - BR 1 M

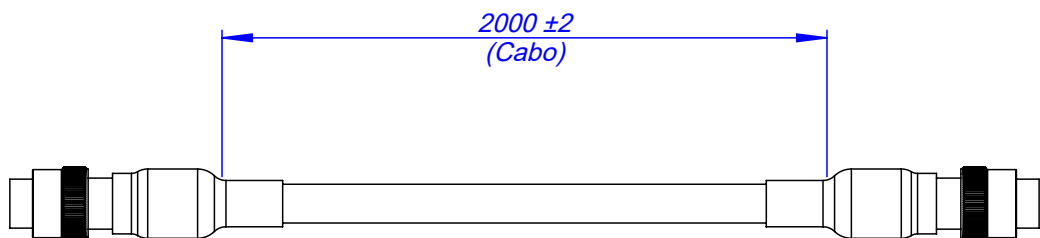
Posição de montagem

Pino	Cabo
1	+
2	Retorno
3	Malha
4	/

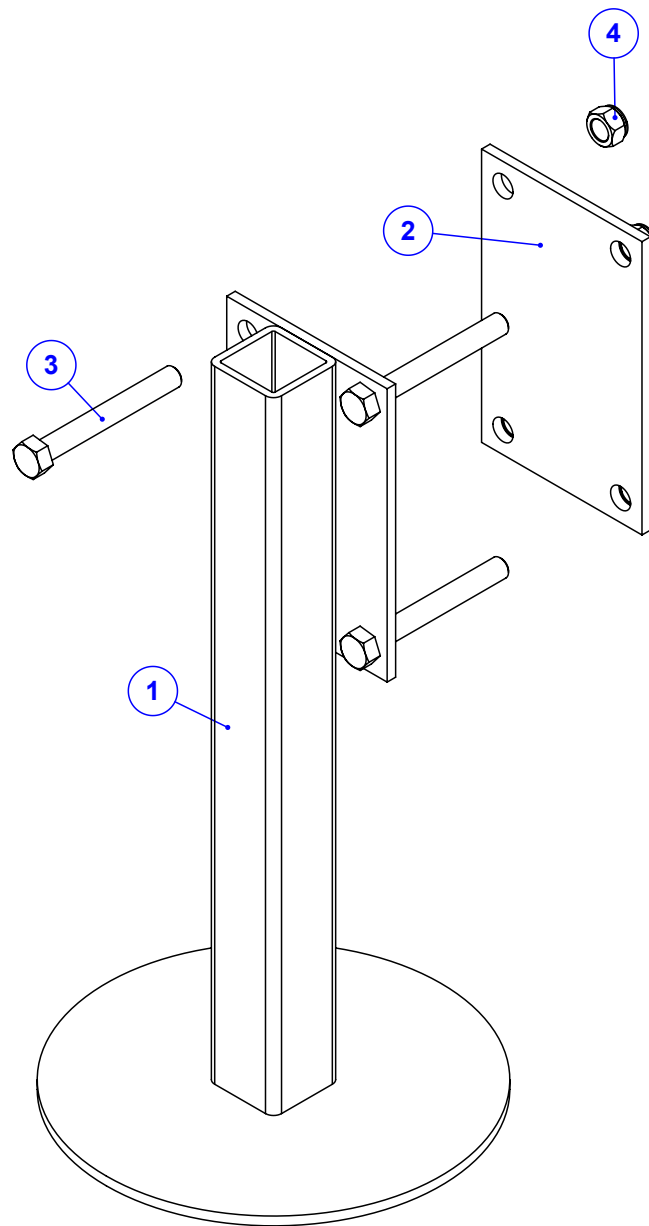


**NOTA:**

Cortar o tubo termo adesivo com 50mm



Item	Código	Qty	Descrição
1	039.03111	2	CONECTOR CC40041-4
2	039.44232	1	CORRUGADO ANTICHAMAS 5/16" - GC 977
3	039.51872	1	CABO 26 AWG COM BLINDAGEM (2 X 0,34MM²)
4	039.42078	2	TUBO TERMO ADESIVO - TCA 19/6 - BR 1 M



Item	Código	Qty	Descrição
1	520.61075	1	PS PÉ DE APOIO MENOR
2	122.61073	1	CHAPA DO PÉ MENOR DE APOIO
3	016.00151	4	PAR 1/2" X 4" WW RP ZB
4	017.10996	4	PORCA PARLOCK 1/2" WW 13MM ZB