

## ADUB KOMANDER 20 ED HD FULL NG INOX

**KAMAQ - Máquinas e Implementos Agrícolas Ltda**

Via Industrial, 550 - Distrito Industrial - Araras SP  
Cep 13602-030  
Fone (19) 3541 3022  
www.kamaq.com.br - atendimento@kamaq.com.br

**Z25.59974**

Revisão  
16/03/2022

Série **A**

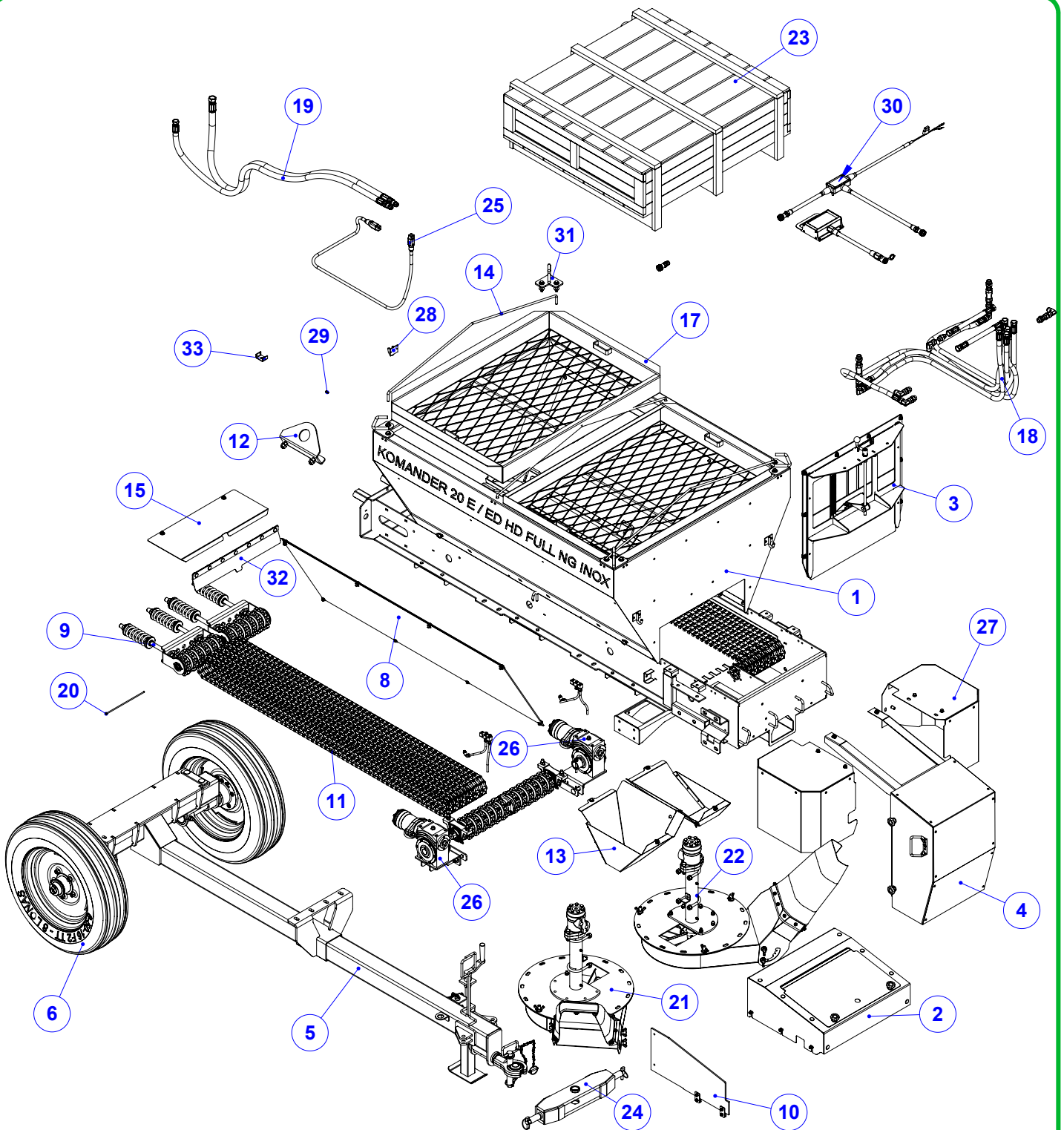
## Índice

Z25.59974	5
ADUB KOMANDER 20 ED HD FULL NG INOX	5
925.56053	6
SBJ PROT TRAS ESTEIRAS HF (260+260) INOX	6
925.56049	7
SBJ JANELA MAIOR K36 (260+260) NG2 INOX	7
925.55755	8
SBJ SUP VALVULA E TACOMETRO NG2 INOX	8
925.66221	9
SBJ. PROTECAO TRASEIRA DO BLOCO FLEX INOX	9
920.38761	10
SBJ VALVULA FULL HD EM SERIE MONTADA	10
920.53122	11
SBJ FILTRO PRESSAO SINTER IKRON 70L K HF	11
910.60886	12
SBJ VALVULA DE RETENCAO DE FLUXO 1.1/16	12
920.63203	13
SBJ TACOMETRO SIMPLES 1:1 - REDUTOR 4	13
920.60074	14
SBJ TACOMETRO SIMPLES E NYLON HD FULL	14
920.28583	15
SBJ ROTOR DO IMA	15
920.66980	16
SBJ EIXO E ENGATE 20 ED HD FULL NG	16
920.54720	17
SBJ CHPA FIXAÇÃO DA CAÇAMBA	17
920.56378	18
SBJ ALCA DE ICAMENTO NG3	18
925.56057	19
SBJ BOCAL DE ADUBO K HD FULL (260) INOX	19
925.65824	20
SBJ BOCAL DE ADUBO ESQ HD FULL (260) INX	20
925.65823	21
SBJ BOCAL DE ADUBO DIR HD FULL (260) INX	21
925.56082	22
SBJ COMPONENTES GERAIS HD FULL (260) INX	22
920.58232	23
SBJ DEFLETOR CENTRAL K 20 HD FULL NG	23
920.55635	24
SBJ MANGUEIRAS GERAIS 60 NG2	24
920.58263	25
SBJ MANGUEIRAS KOMANDER 20/36 CD HD FULL	25
920.66360	26
SBJ. CANGA DE ENGATE / 3	26
920.52989	27
SBJ EXTENÇÃO 2200 REDUTOR / SENSOR	27
920.43651	28
SBJ CUBO MAIOR COM RODA KOMANDER 22	28
922.66884	29

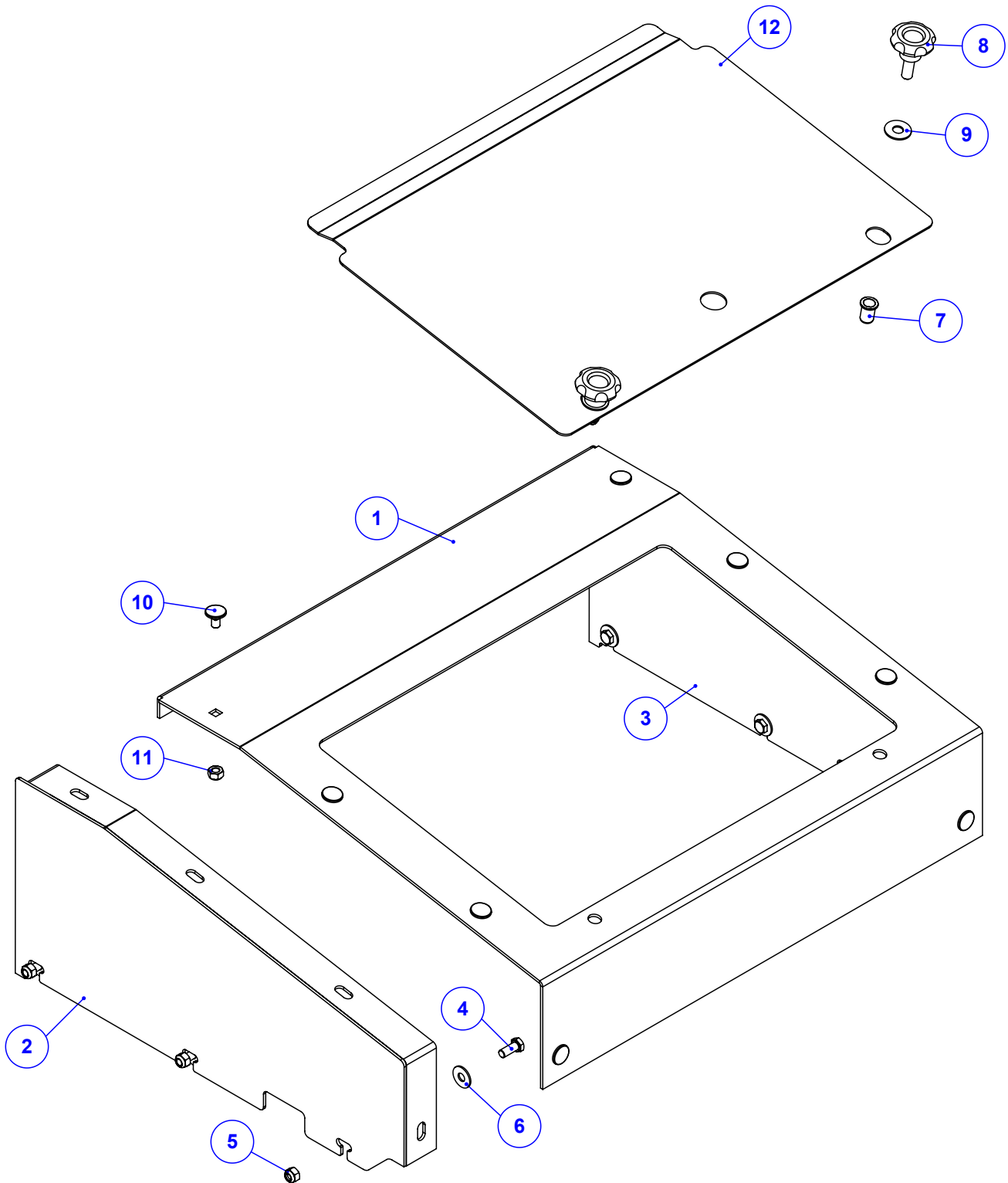
SBJ CUBO DE RODA 5 FUROS 4 TON K20	29
920.64914	30
SBJ RODA COM PNEU 6.50 E CAMARA DE AR	30
925.52660	31
SBJ REDUTOR S61 EXT SUPERIOR 1:60 INOX	31
925.48461	32
SBJ VENTILADOR DIR ART LAT INOX	32
Detail View E (1 : 1.4)	32
Detail View F (1 : 1.3)	32
Detail View B (2 : 1.8)	32
Detail View D (1 : 1.1)	32
Detail View C (1 : 1)	32
925.47023	33
SBJ BICA DIR ARTICULADA COM LONA INOX	33
Detail View A (2.1 : 1)	33
Detail View B (2.1 : 1)	33
920.65848	34
SBJ MANCAL VENTILADOR DIR. HP/FULL HD	34
Detail View A (1 : 2)	34
Detail View B (1 : 2)	34
910.38452	35
SBJ DISCO DE ADUBO DIREITO (INOX)	35
925.48462	36
SBJ VENTILADOR ESQ ART LAT INOX	36
Detail View C (1 : 1)	36
Detail View E (1 : 1.2)	36
Detail View F (1 : 1.3)	36
Detail View D (2 : 5)	36
925.47024	37
SBJ BICA ESQ. ARTICULADA COM LONA INOX	37
Detail View A (2 : 1.1)	37
Detail View B (2 : 1.1)	37
920.65833	38
SBJ MANCAL DO VENTILADOR ESQUERDO HP/FULL HD	38
910.38451	39
SBJ DISCO DE ADUBO ESQUERDO (INOX)	39
920.66298	40
SBJ. PROTEÇÃO MENOR REDUTOR	40
920.66248	41
SBJ. PROTEÇÃO LATERAL ESQUERDA	41
920.66251	42
SBJ. PROTEÇÃO LATERAL DIREITA	42
920.63983	43
SBJ GANCHO PARA AMARRAR A CORDA	43
925.64719	44
SBJ LONA DIANTEIRA VERTICAL ESTEIRAS 260+260	44
925.60640	45
SBJ CAIXA MADEIRA K22-36/2 C ART INOX	45
920.18005	46
SBJ CORRENTE DE SEGURANCA KOMANDER	46
920.38777	47
SBJ REPARO PARAFUSOS KOMANDER (260)	47

920.28723	48
SBJ DISCO DE CALCARIO ESQUERDO	48
920.28722	49
SBJ DISCO DE CALCARIO DIREITO	49
920.56125	50
SBJ BOCAL DE CALCARIO ESQ NG2	50
920.56127	51
SBJ BOCAL DE CALCARIO DIR NG2	51
920.54912	52
SBJ KIT ELETRICO KOMANDER FULL - (NG)	52
920.55282	53
SBJ. CHICOTE DO TRATOR KOMANDER FULL (NG)	53
910.37049	54
SBJ CONECTOR FEMEA DEUTSCH 2 CONEXOES	54
Vista de desenho2	54
910.54724	55
SBJ CAIXA DE COMANDO HD FULL	55
Drawing View2	55
Drawing View4	55
920.54907	56
SBJ. CAIXA DE COMANDO KOMANDER FULL (NG)	56
Detail View C (1 : 2)	56

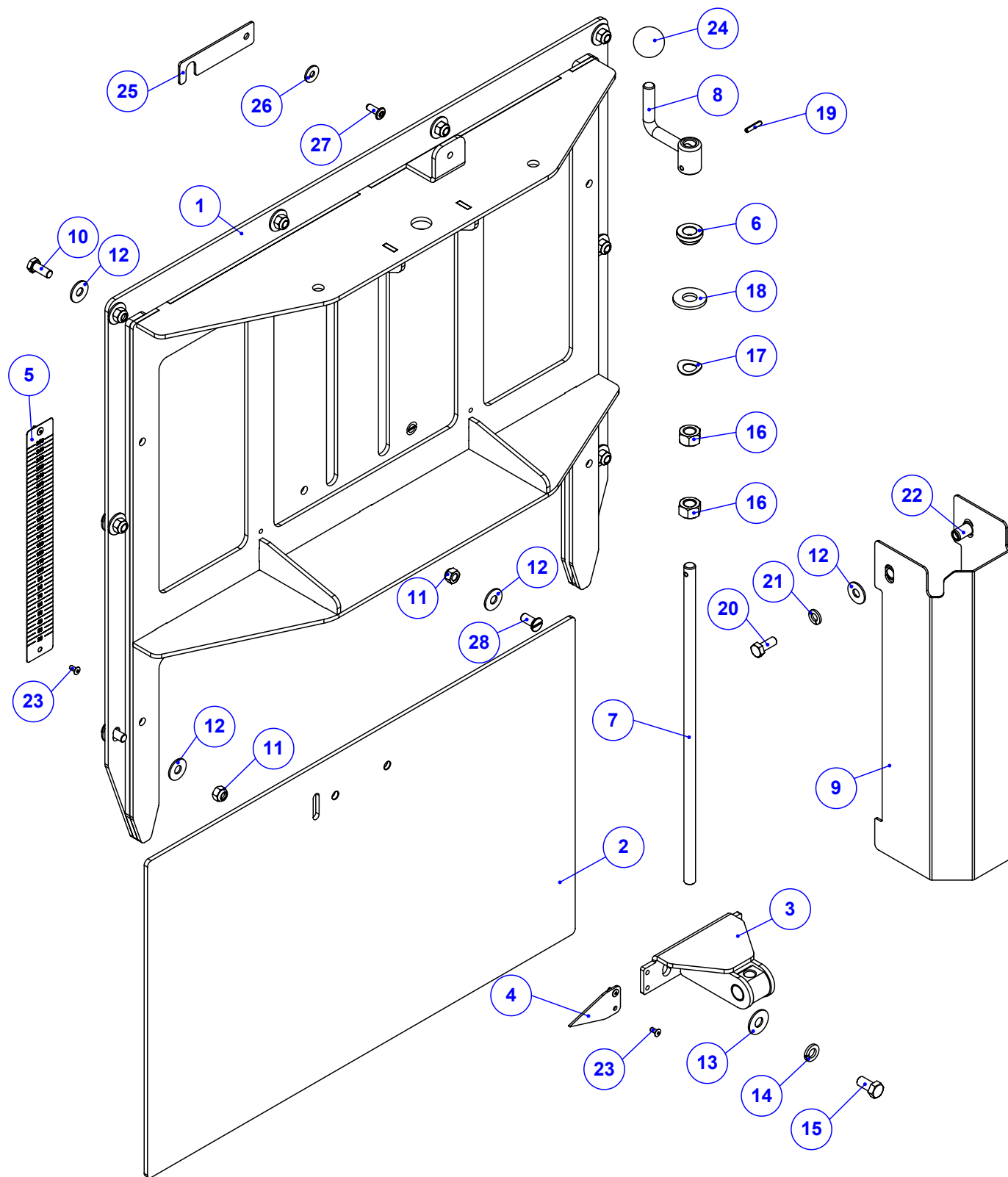




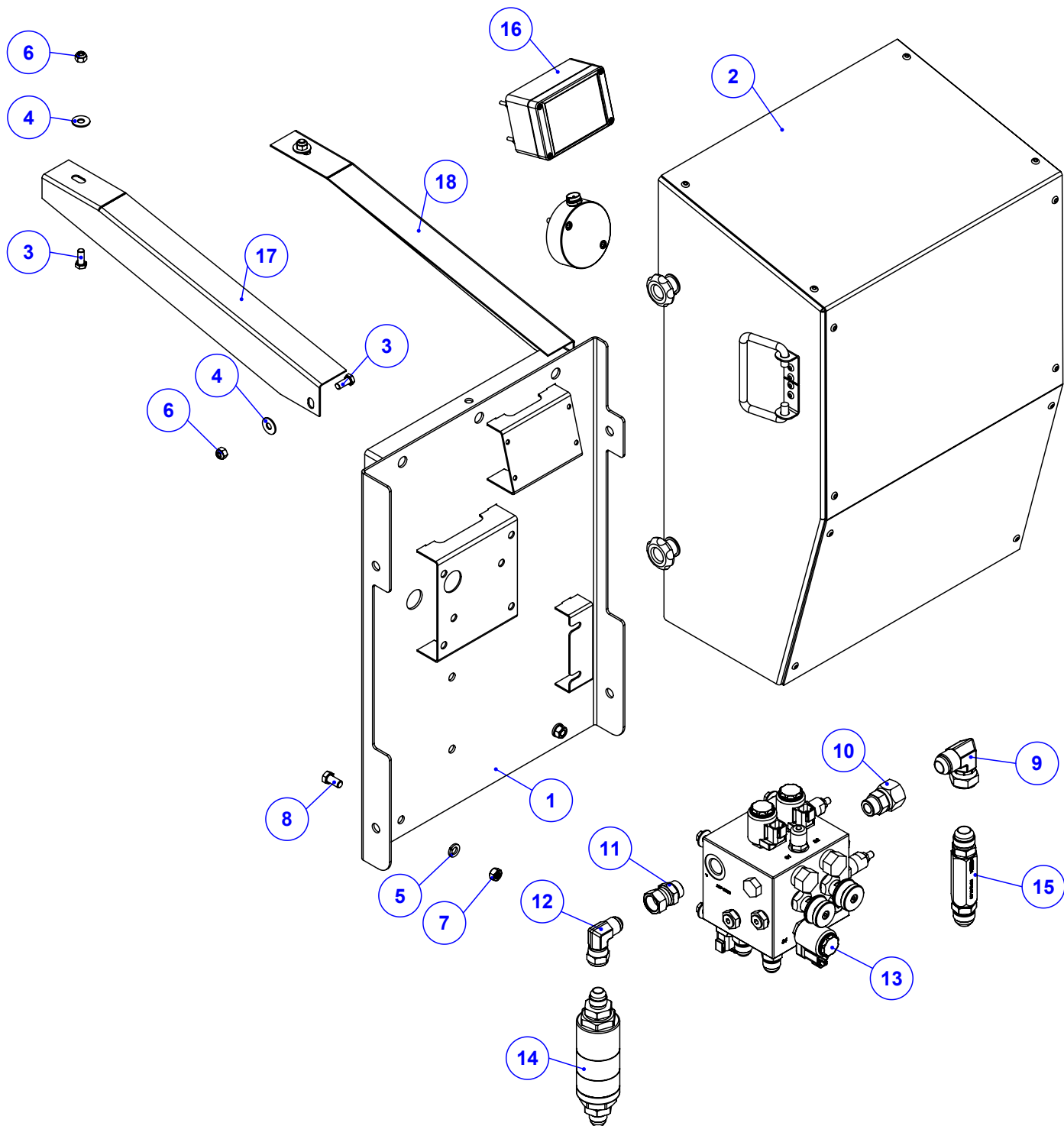
Item	Código	Qty	Descrição	Item	Código	Qty	Descrição
1	525.66988	1	PS CARCACA KOMANDER 20 E/ED INOX	18	920.55635	1	SBJ MANGUEIRAS GERAIS 60 NG2
2	925.56053	1	SBJ PROT TRAS ESTEIRAS HF (260+260) INOX	19	920.58263	1	SBJ MANGUEIRAS KOMANDER 20/36 CD HD FULL
3	925.56049	1	SBJ JANELA MAIOR (260+260) NG2 INOX	20	412.44963	2	PINO DE EMENDA DA ESTEIRA 260 PESADO
4	925.55755	1	SBJ SUP VALV/TACOMETRO 36 HD FULL INOX	21	925.48462	2	SBJ VENTILADOR ESQ ART LAT INOX
5	920.66980	1	SBJ EIXO E ENGATE 20 ED HD FULL NG	22	925.48461	2	SBJ VENTILADOR DIR ART LAT INOX
6	920.42651	2	SBJ CUBO MAIOR COM RODA KOMANDER 22	23	925.60640	1	SBJ CAIXA MADEIRA KOMANDER C HD FULL NG INOX
7	920.55321	4	SBJ APOIO DA ESTEIRA HD FULL (260+260)	24	920.66360	1	SBJ. CANGA DE ENGATE / 3
8	920.58252	2	SBJ NYLON LATERA CACAMBA K 20 HD FULL NG	25	920.52989	1	SBJ EXTENSAO 2200 REDUTOR / SENSOR
9	920.55374	1	SBJ ROTACAO DAS ESTEIRAS (260 + 260)	26	925.52660	2	SBJ REDUTOR S61 EXT SUPERIOR 1:60 INOX
10	925.56080	1	SBJ DIVISOR SUP TRAS DO ADUBO NG2 INOX	27	925.66638	1	SBJ. PROTEÇÃO MENOR REDUTOR INOX
11	050.40069	2	ESTEIRA 260MM - MALHA 1" X 1" PESADA	28	525.66864	4	PS GANCHO DE AMARRAR LONA
12	920.56378	2	SBJ ALCA DE ICAMENTO NG3	29	018.65223	28	REBITE ESTRUTURAL 4,8 - 11,5MM ACO INOX
13	925.56057	1	SBJ BOCAL DE ADUBO K HD FULL (260) INOX	30	920.54912	1	SBJ KIT ELETRICO KOMANDER FULL - (NG)
14	212.58221	3	PENDURAL KOMANDER 20 HD FULL NG	31	920.63983	4	SBJ GANCHO PARA AMARRAR A CORDA
15	925.56082	1	SBJ COMPONENTES GERAIS HD FULL (260) INX	32	925.64719	1	SBJ LONA DIANTEIRA VERTICAL ESTEIRAS 260+260
16	920.58232	1	SBJ DEFLETOR CENTRAL K 20 HD FULL NG	33	045.66865	10	CHAPA DE MANCAL DO PENDURAL MAIOR
17	520.58166	2	PS PENEIRA KOMANDER 20 HD FULL NG				



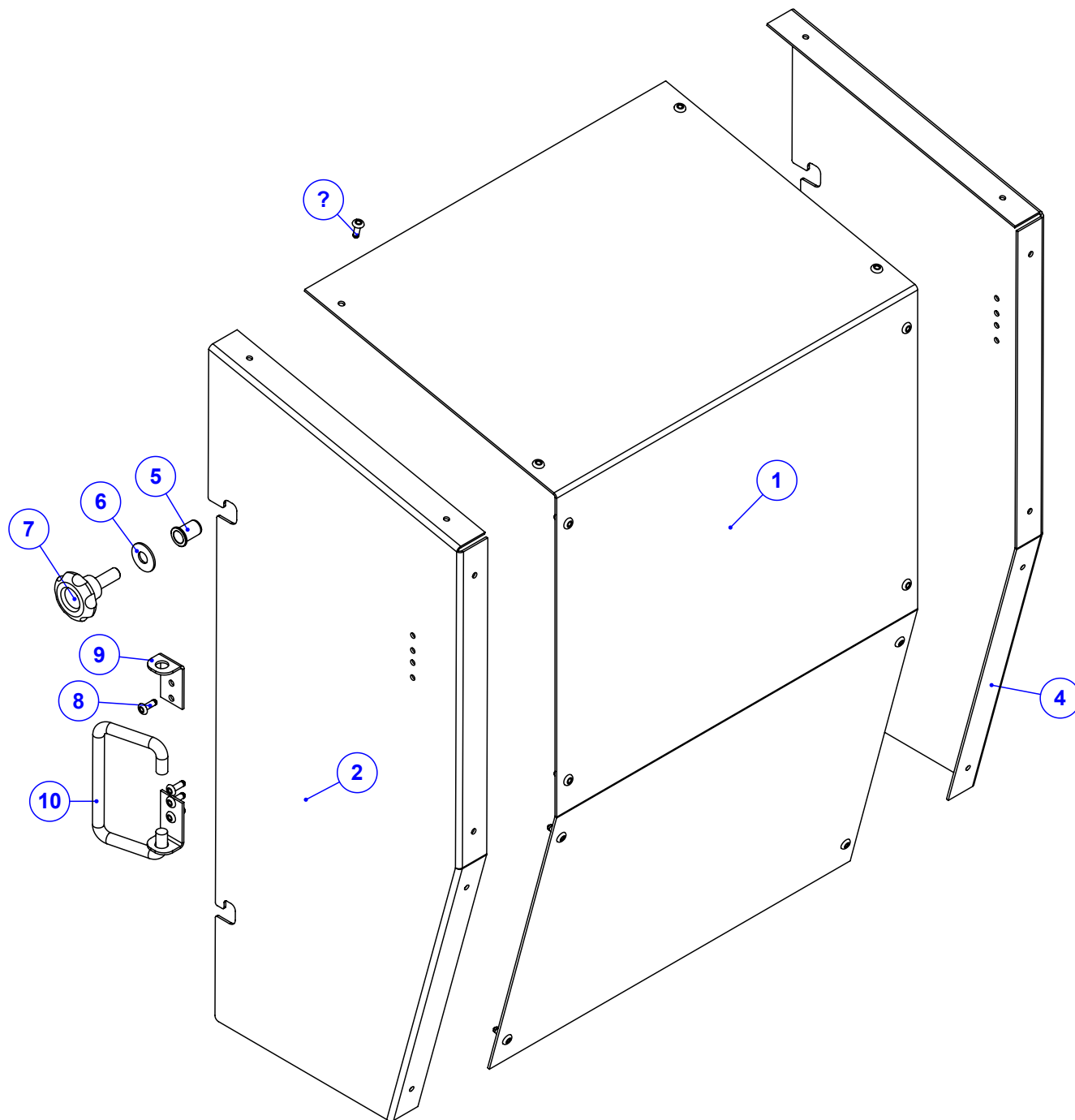
Item	Código	Qty	Descrição
1	045.56050	1	CHAPA CENTRAL PROTECAO ESTEIRAS NG2 INOX
2	525.55736	1	PS LAT ESQ PROT ESTEIRAS K 36 FLEX INOX
3	525.55737	1	PS LAT DIR PROT ESTEIRAS K 36 FLEX INOX
4	016.00126	6	PAR 5/16" x 3/4" UNC RI INOX
5	017.01533	6	PORCA 5/16" UNC INOX
6	020.00231	6	ARRUELA LISA 5/16" PESADA ZB
7	018.49541	2	REBITE ROSCADO M10 X 1,5 RI C.PLANA INOX
8	056.49738	2	MANIPULO MTM 4526 - M10 X 25 MA INOX
9	020.00232	2	ARRUELA LISA 3/8" X 3MM ZB
10	016.58043	8	PA FR S/PO INOX 304 MA 8 X 16 RI POL
11	017.58044	8	PO NY INOX 304 MABX 8 CHV 13 POL
12	045.56051	1	CHAPA TAMPA PROTECAO TRASEIRA NG2 INOX



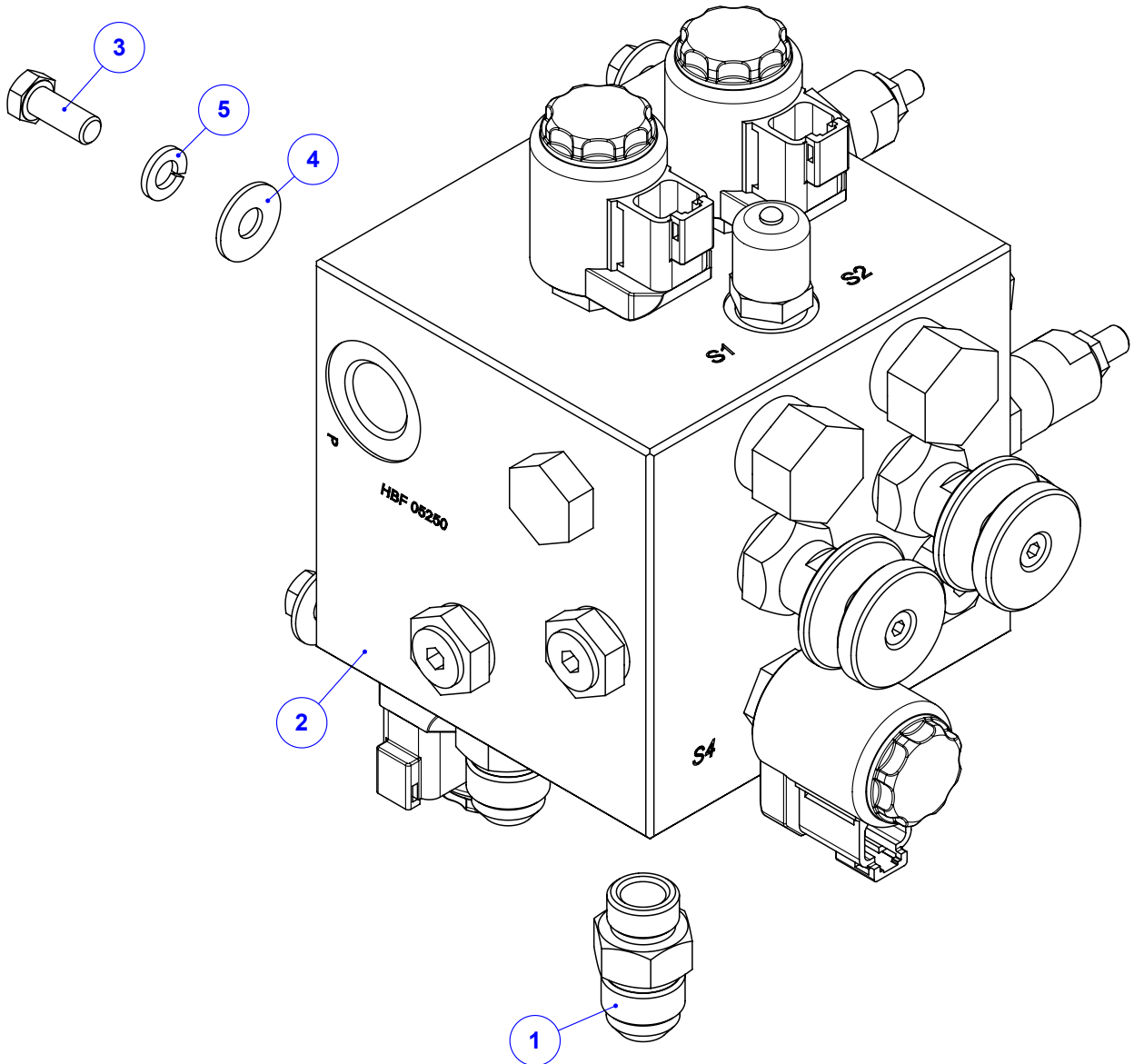
Item	Código	Qtd	Descrição	Item	Código	Qtd	Descrição
1	525.56041	1	PS JANELA MAIOR NG2 INOX	15	016.38583	2	PAR 3/8" X 3/4" UNC RI INOX
2	425.56048	1	CHAPA DA JANELA USINADA NG2 INOX	16	017.00191	2	PORCA 1/2" WW ZB
3	525.47724	1	PS PORCA DA JANELA COM ROSCA INOX	17	020.00241	1	ARRUELA ABAULADA AOB 12MM
4	035.37584	1	PONTEIRO PARA JANELA INOX - (260)	18	020.00234	1	ARRUELA LISA 1/2" X 3MM ZB
5	082.54921	1	ESCALA DE DOSAGEM 250MM	19	025.00305	1	PINO ELASTICO 4X20MM
6	412.38174	1	BUCHA DO VARÃO ROSCADO	20	016.49412	2	PAR M8 X 20 MA INOX
7	425.55360	1	VARAO ROSCADO DA JANELA NG2 (INOX)	21	019.00217	2	ARRUELA DE PRESSAO 5/16" PESADA
8	520.38178	1	PS MANIVELA DA JANELA	22	018.49542	2	REBITE M8 INOX ORC00S-M80-035.100A
9	045.55723	1	CHAPA PROT JANELA COM ROSCA 36 FLEX INOX	23	018.04920	4	REBITE POP REF 408 4 X 8MM
10	016.00126	8	PAR 5/16" x 3/4" UNC RI INOX	24	056.00534	1	ESFERA DE BAQUELITE DE 1/2"
11	017.01533	10	PORCA 5/16" UNC INOX	25	035.57125	1	CHAPA DE TRAVA DA MANIVELA DA JANELA
12	020.00231	20	ARRUELA LISA 5/16" PESADA ZB	26	020.00230	2	ARRUELA LISA 1/4" PESADA ZB
13	020.00232	2	ARRUELA LISA 3/8" X 3MM ZB	27	018.45628	1	REBITE POP 1/4 X 5/8 - 616
14	019.00218	2	ARRUELA DE PRESSAO 3/8" PESADA	28	016.00128	2	PAR 5/16" X 3/4" UNC FD MQ INOX



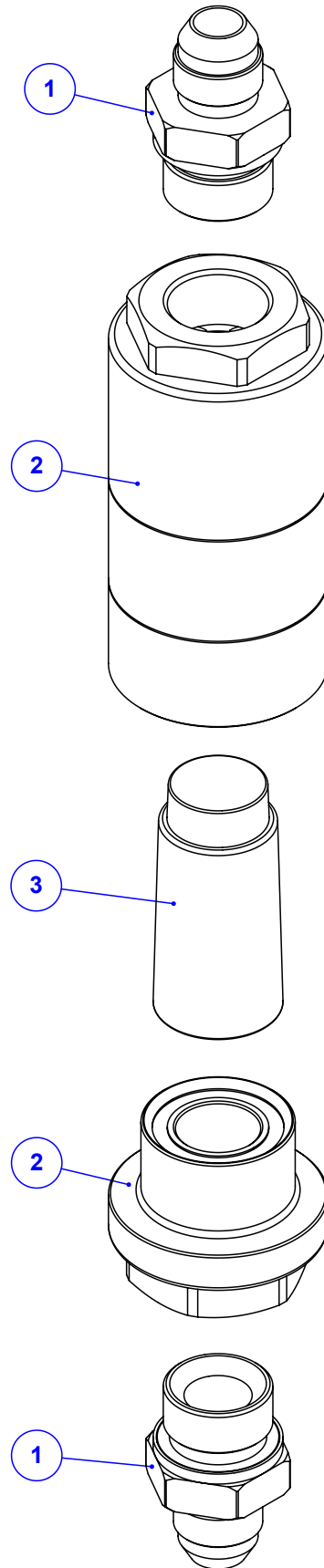
Item	Código	Qtd	Descrição	Item	Código	Qtd	Descrição
1	525.49969	1	PS SUP FIX VALVULA 36 FLEX REVERSIVEL	10	050.57011	1	ADAP MACHO 7/8" UNF X FG 1.1/16" JIC
2	925.66221	1	SBJ. PROTECAO TRASEIRA DO BLOCO FLEX INOX	11	050.55006	1	ADAP MACHO 7/8" UNF X FG 7/8" JIC
3	016.00126	4	PAR 5/16" x 3/4" UNC RI INOX	12	050.28077	1	COT 90° FG 7/8 JIC X MACHO 7/8 JIC
4	020.00231	4	ARRUELA LISA 5/16" PESADA ZB	13	920.38761	1	SBJ VALVULA FULL HD EM SERIE MONTADA
5	019.00218	2	ARRUELA DE PRESSAO 3/8" PESADA	14	920.53122	1	SBJ FILTRO PRESSAO SINTER IKRON 70L K HF
6	017.01533	4	PORCA 5/16" UNC INOX	15	910.60886	1	SBJ VALVULA DE RETENCAO DE FLUXO 1.1/16
7	017.01534	2	PORCA SEXT 3/8" UNC INOX	16	920.63203	1	SBJ TACOMETRO SIMPLES 1:1 - REDUTOR 4
8	016.38583	2	PAR 3/8" X 3/4" UNC RI INOX	17	045.67010	1	REFORCO ESQUERDO TRAVA SUPORTE BLOCO
9	050.31661	1	ADAP 90° MACHO 1.1/16 X FEMEA GIR 1.1/16	18	045.67011	1	REFORCO DIREITO TRAVA SUPORTE BLOCO



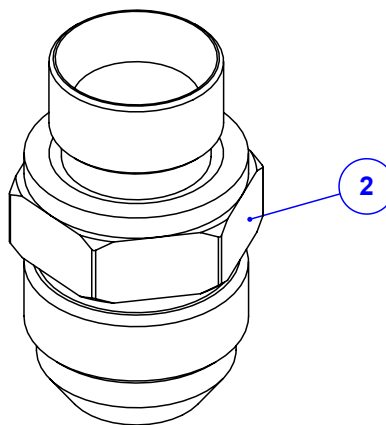
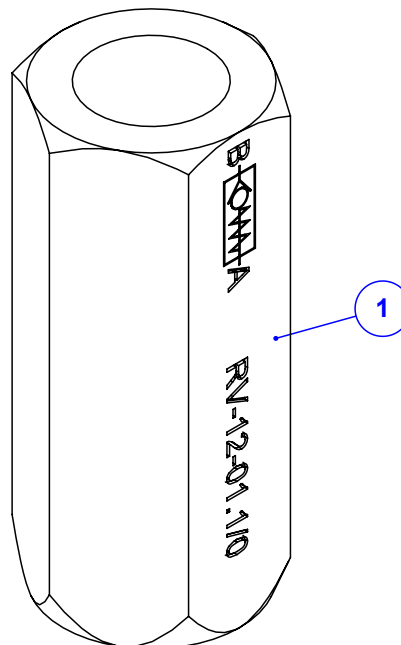
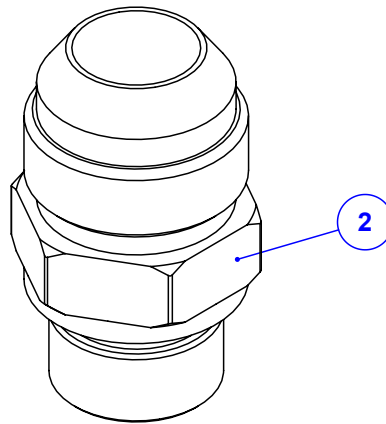
Item	Código	Qty	Descrição
1	035.66234	1	CHAPA MAIOR DA PROTEÇÃO
2	045.66223	1	CHAPA LAT ESQ. DA PROTECAO DO BLOCO INOX
4	045.66235	1	CHAPA LAT DIR.DA PROTECAO DO BLOCO INOX
5	018.49541	4	REBITE ROSCADO M10 X 1,5 RI C.PLANA INOX
6	020.00232	4	ARRUELA LISA 3/8" X 3MM ZB
7	056.49738	4	MANIPULO MTM 4526 - M10 X 25 MA INOX
8	018.65223	20	REBITE ESTRUTURAL 4,8 - 11,5MM ACO INOX
9	045.66899	4	CHAPA DE APOIO DA ALÇA
10	242.66890	2	ALÇA DA PROTEÇÃO



Item	Código	Qty	Descrição
1	071.11938	6	ADAP 3/4 UNF O'RING X 7/8 JIC
2	050.36137	1	VALVULA CONTROLADORA DE FLUXO HD FULL
3	016.49412	4	PAR M8 X 20 MA INOX
4	020.00231	4	ARRUELA LISA 5/16" PESADA ZB
5	019.00217	4	ARRUELA DE PRESSAO 5/16" PESADA

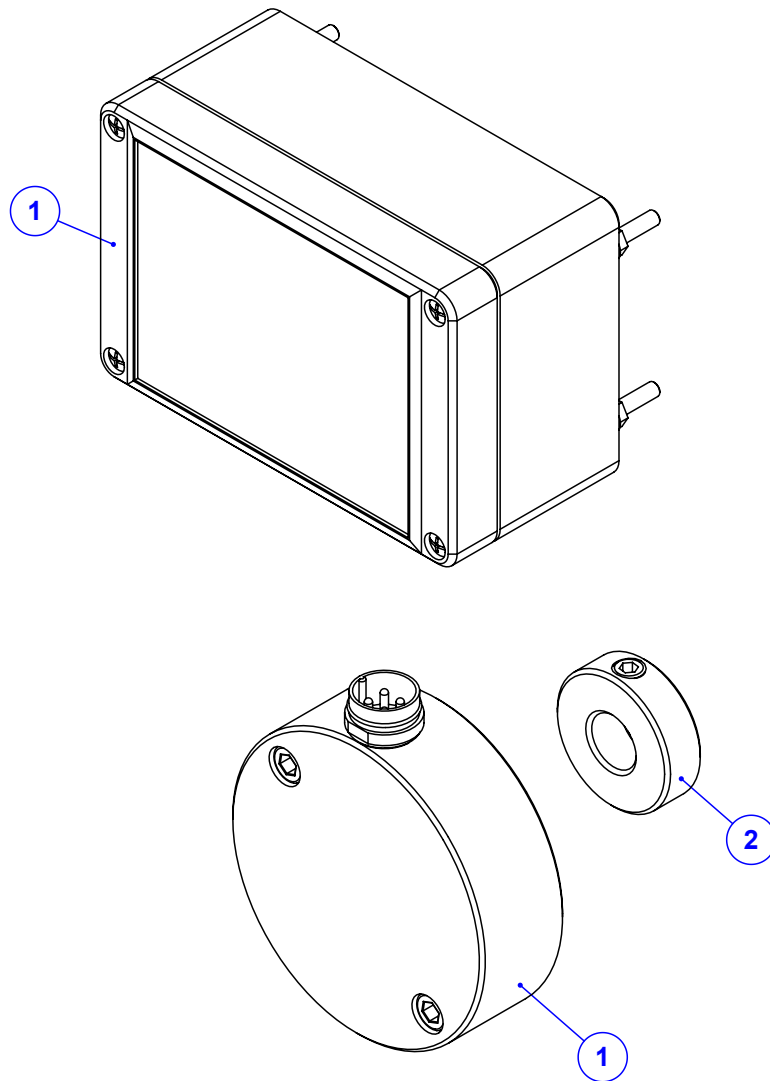


Item	Código	Qtd	Descrição
1	050.53796	2	ADAP RETO 3/4" BSP QUADRING X 7/8" JIC
2	050.53831	1	FILTRO PRES SINT IKRON HHQ00530 70L/40µM
3	050.56640	1	ELEMENTO FILTRANTE IKRON (70L/40µm)

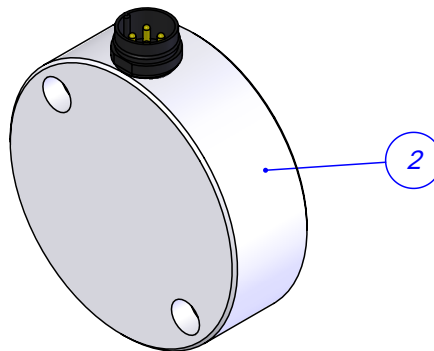
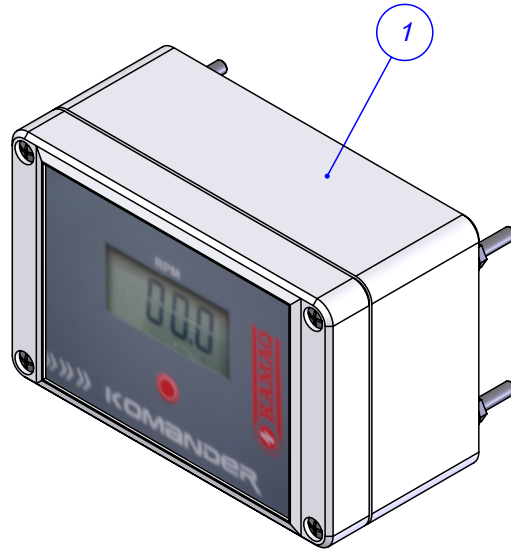


Item	Código	Qtd	Descrição
1	050.28509	1	VALVULA RETENCAO BLFP2154
2	050.31663	2	ADAP MACHO 1/2 BSP X 1.1/16 JIC

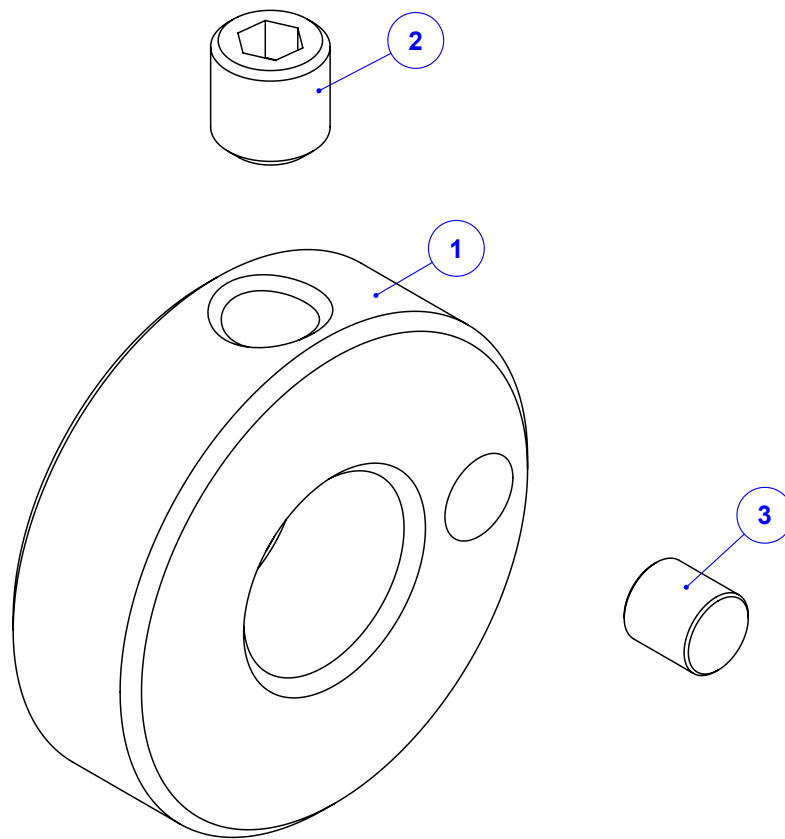




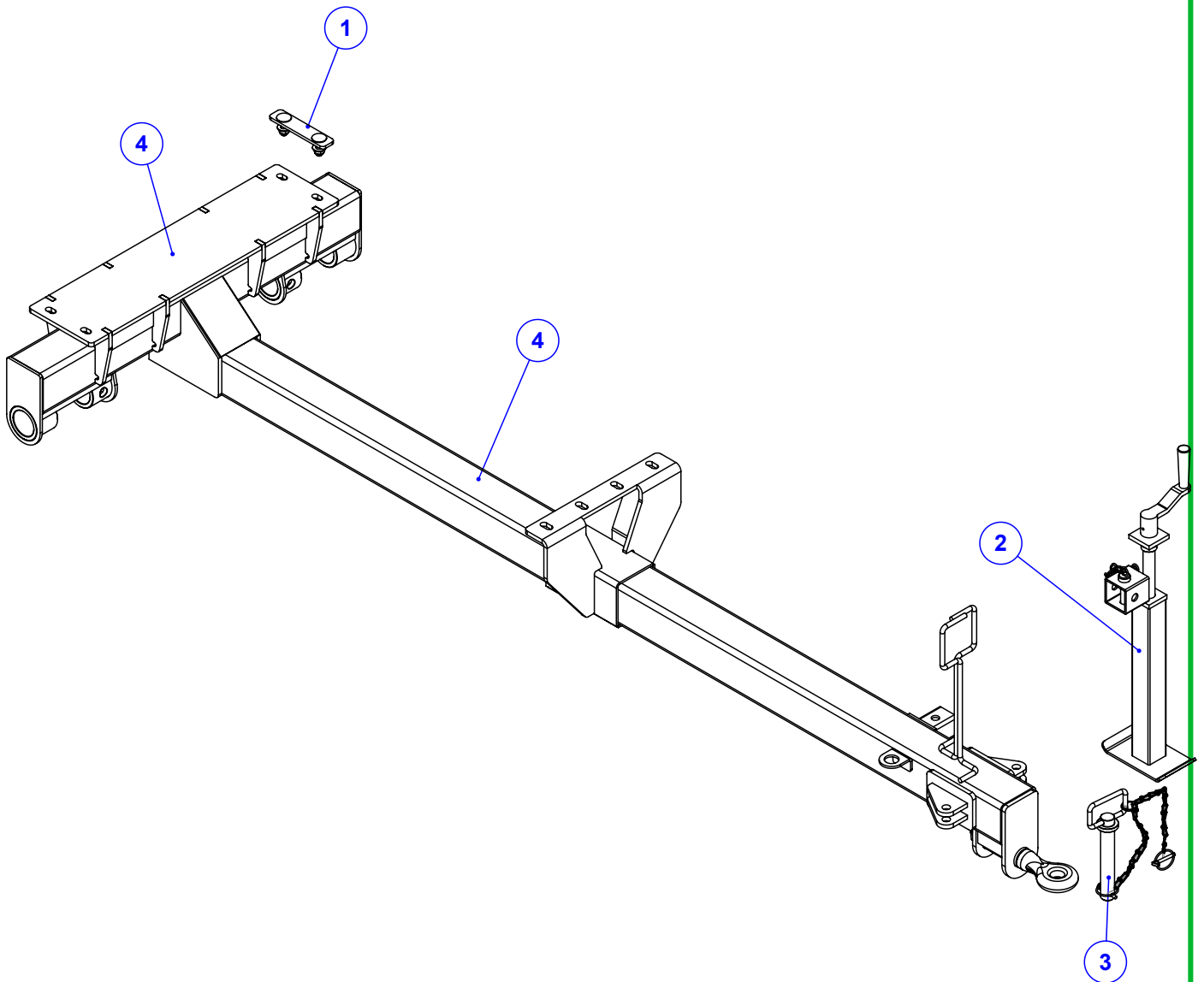
Item	Código	Qtd	Descrição
1	920.60074	1	SBJ TACOMETRO SIMPLES E NYLON HD FULL
2	920.28583	1	SBJ ROTOR DO IMA
3	016.08408	2	PAR M6 X 30 MA C/C ALLEN



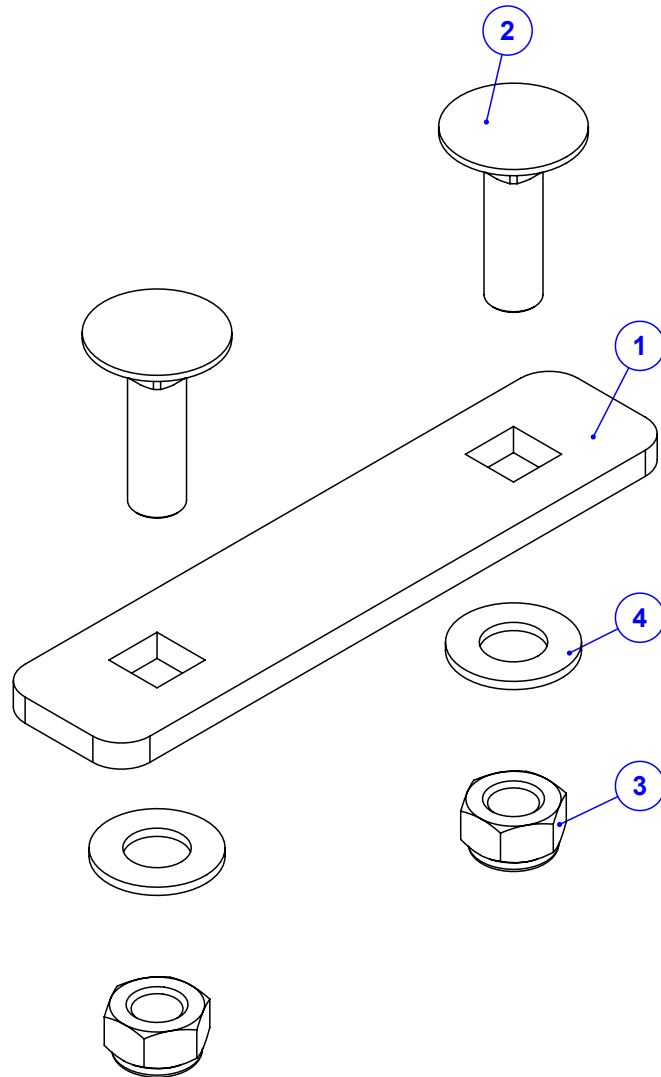
Item	Código	Qty	Descrição
1	039.59615	1	TACOMETRO SIMPLES 1:1 CP (CABO 1 METRO)
2	920.59560	1	SBJ ROTOR MAG HD FULL CONECTOR ITC



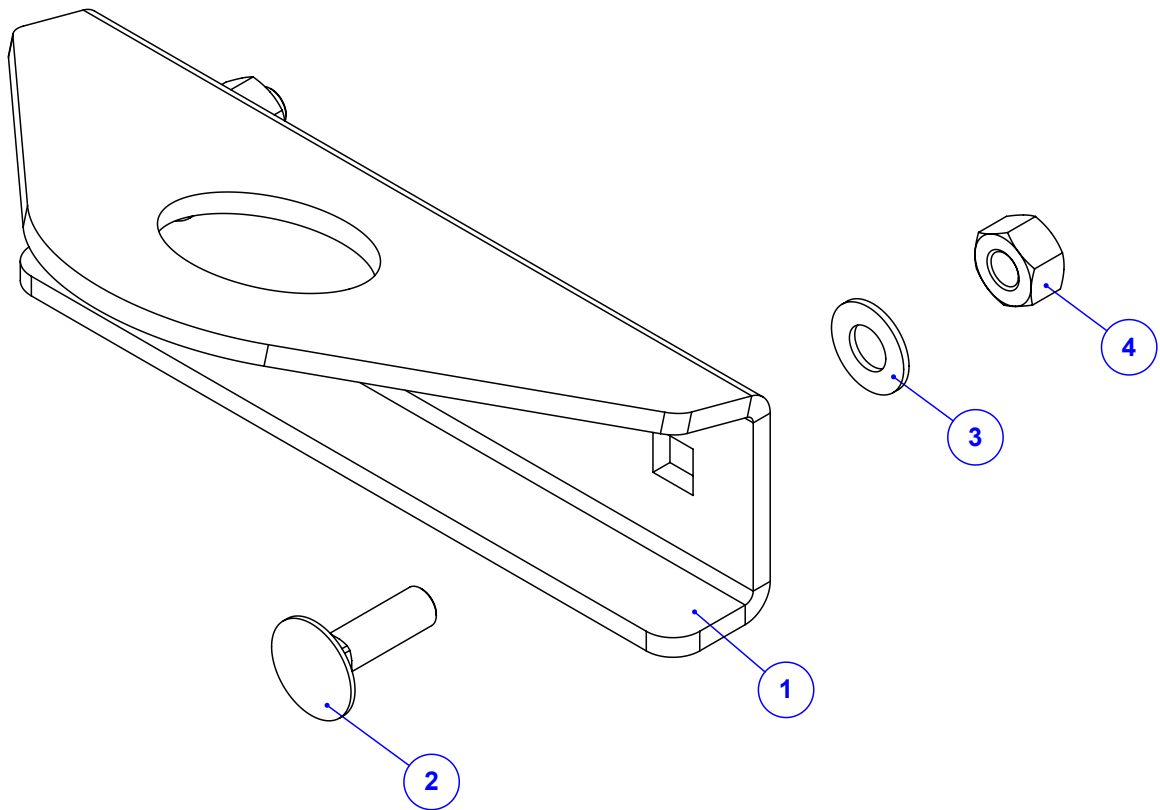
Item	Código	Qty	Descrição
1	412.28268	1	ROTOR DO TACOMETRO
2	016.28171	1	PAR ALLEN S/CAB 5/16" X 5/16" UNF
3	050.37876	1	IMA DE NEODIMIO Ø 6 X 6 MM



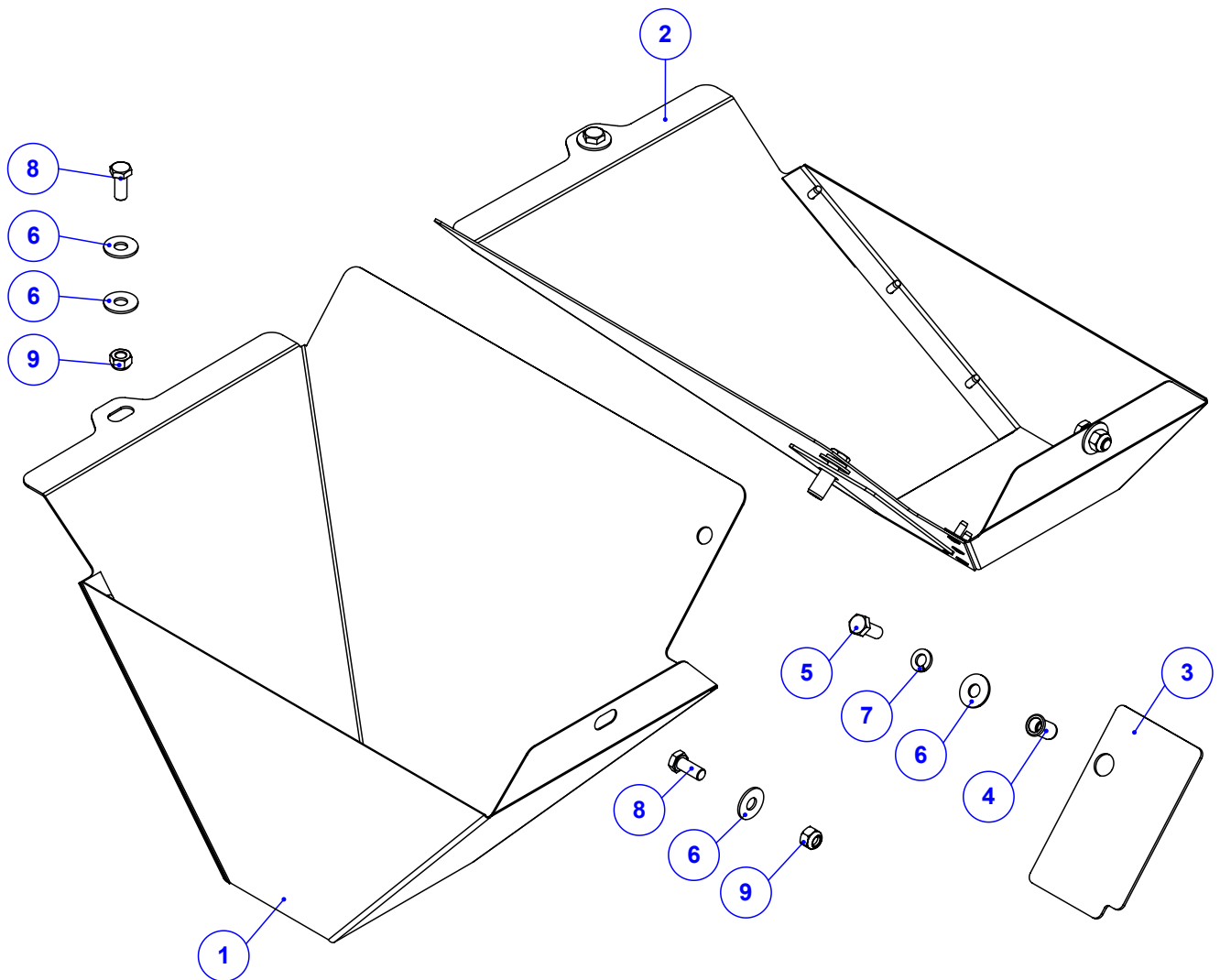
Item	Código	Qty	Descrição
1	920.54720	4	SBJ CHAPA FIXACAO DA CACAMBA
2	050.21149	1	PE DE APOIO KOMANDER
3	030.28803	1	PINO DE ENGATE Ø28MM (RIMA 33597)
4	520.67382	1	PS RODEIRO K 20 HD FULL



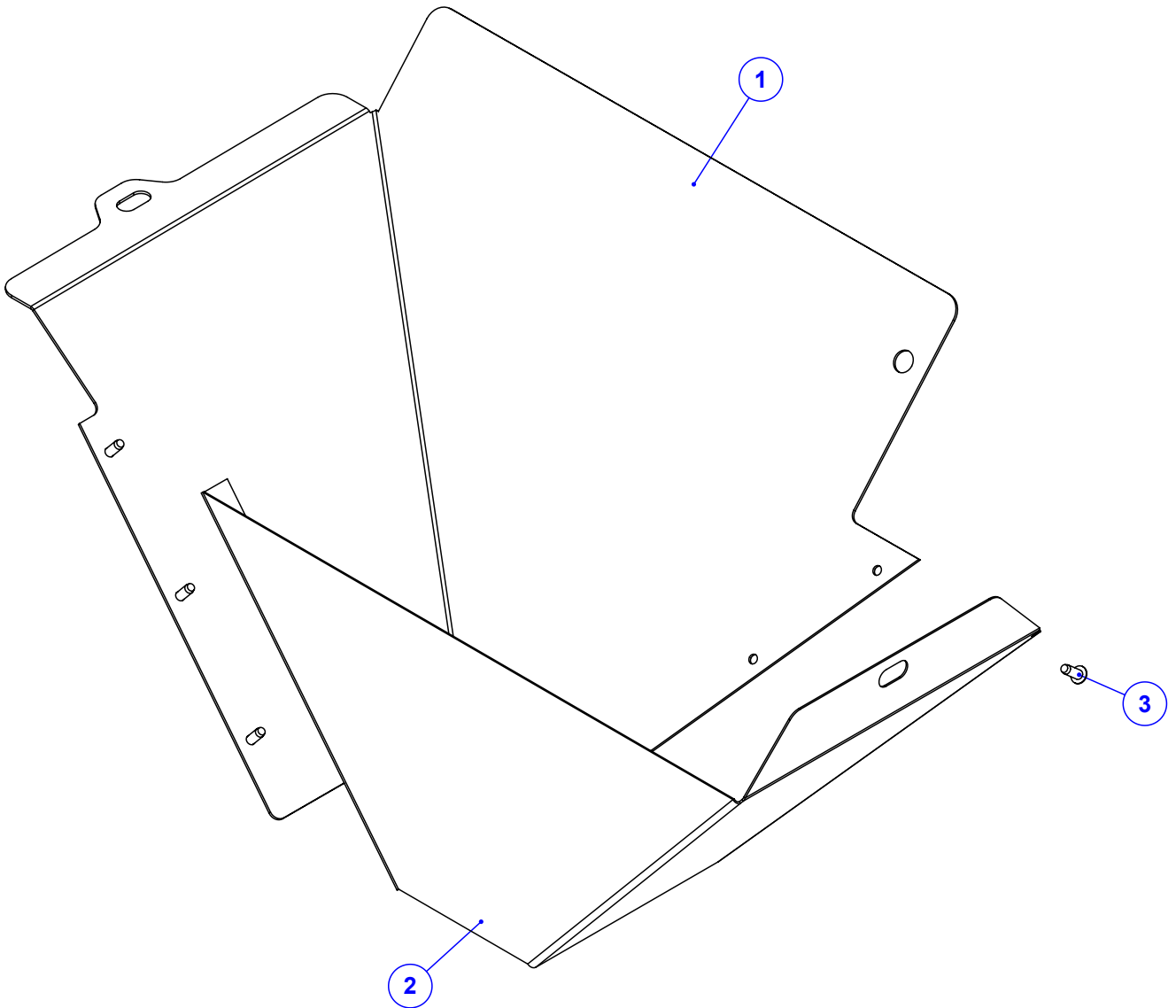
Item	Código	Qty	Descrição
1	035.41236	1	CHAPA APERTO DA LONGARINA 2F
2	016.52542	2	PAR FRANCES M12 X 40 MA INOX
3	017.18027	2	PORCA SEXT INOX M12 MA INSERTO NYLON
4	045.42944	2	ARRUELA LISA Ø1/2" INOX



Item	Código	Qtd	Descrição
1	035.56336	1	ALCA DE ICAMENTO NG3
2	016.52542	2	PAR FRANCES M12 X 40 MA INOX
3	045.42944	2	ARRUELA LISA Ø1/2" INOX
4	017.02560	2	PORCA M12 ROSCA MA ZB

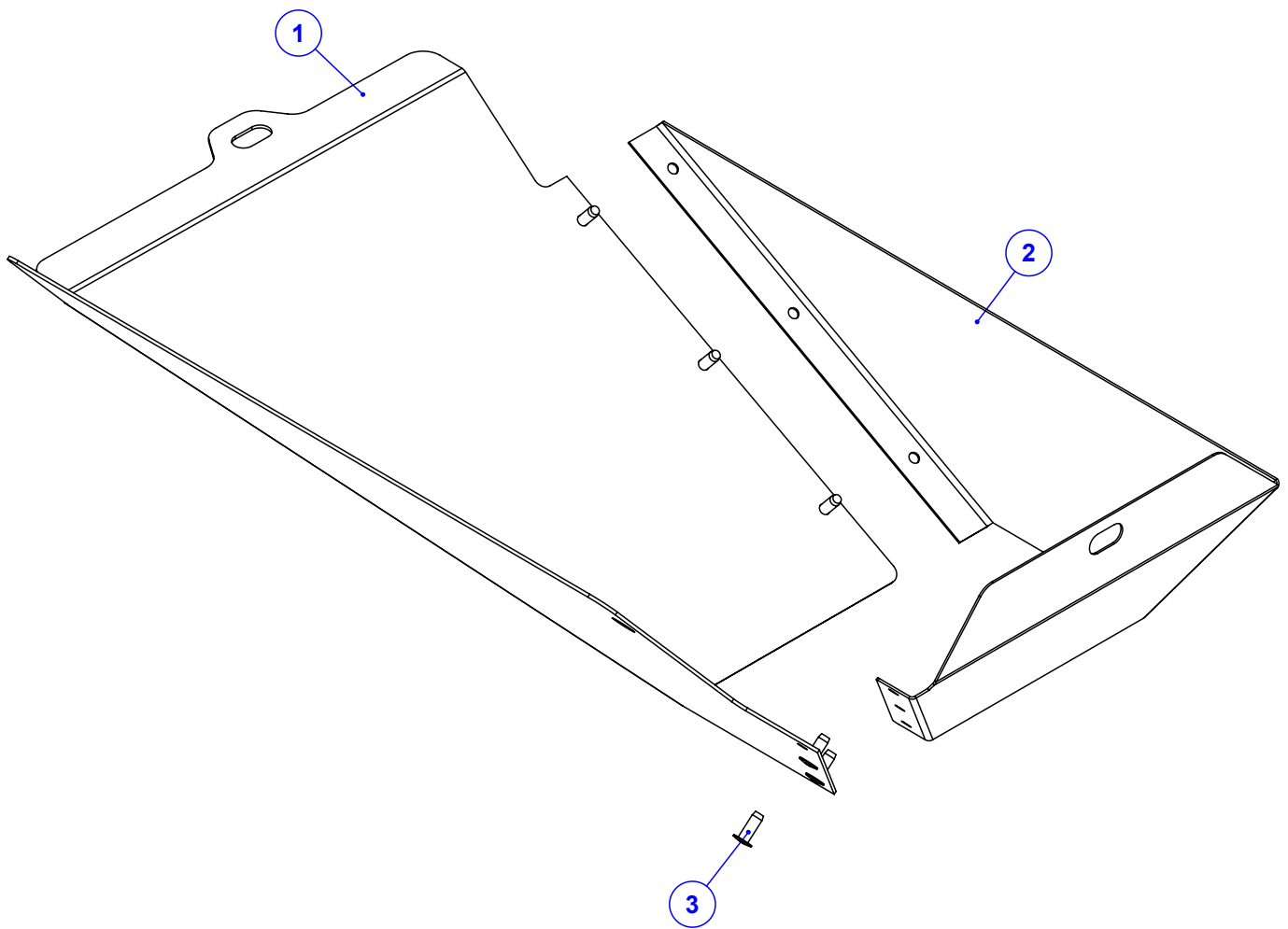


Item	Código	Qty	Descrição
1	925.65824	1	SBJ BOCAL DE ADUBO ESQ HD FULL (260) INX
2	925.65823	1	SBJ BOCAL DE ADUBO DIR HD FULL (260) INX
3	045.56060	2	CHAPA DE COMPLETO DO BOCAL K60 NG2 INOX
4	018.49542	2	REBITE M8 INOX ORC00S-M80-035.100A
5	016.49412	2	PAR M8 X 20 MA INOX
6	020.00231	8	ARRUELA LISA 5/16" PESADA ZB
7	019.00217	2	ARRUELA DE PRESSAO 5/16" PESADA
8	016.00126	4	PAR 5/16" x 3/4" UNC RI INOX
9	017.01533	4	PORCA 5/16" UNC INOX

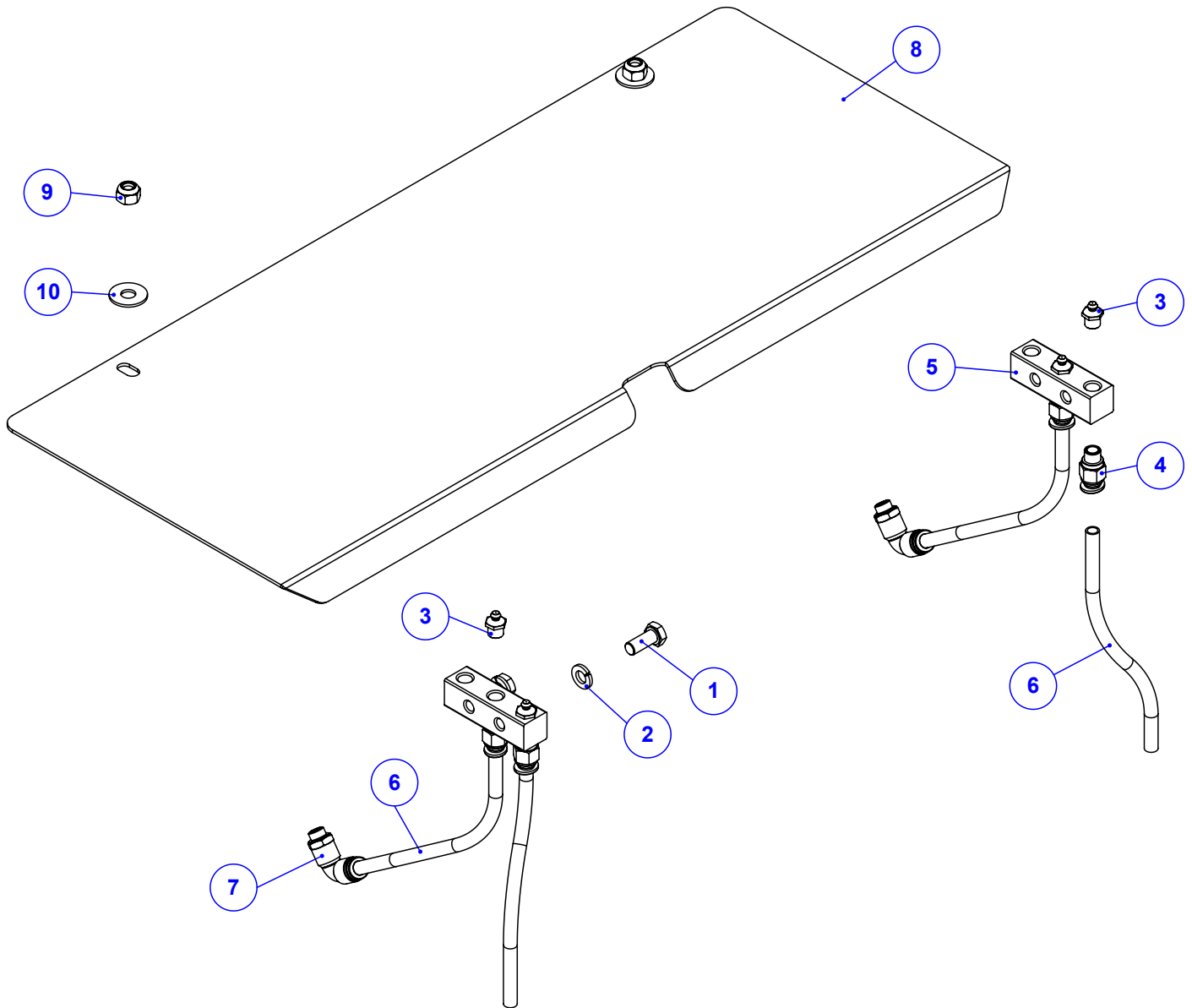


Item	Código	Qtd	Descrição
1	045.55713	1	CHAPA ESQ INTERNA BOCAL K 60 NG2 INOX
2	045.56067	1	CHAPA EXTERNA ESQ. BOCAL K 60 NG2 INOX
3	018.65350	6	REBITE ESTRUTURAL 4,8 - 9MM ACO INOX

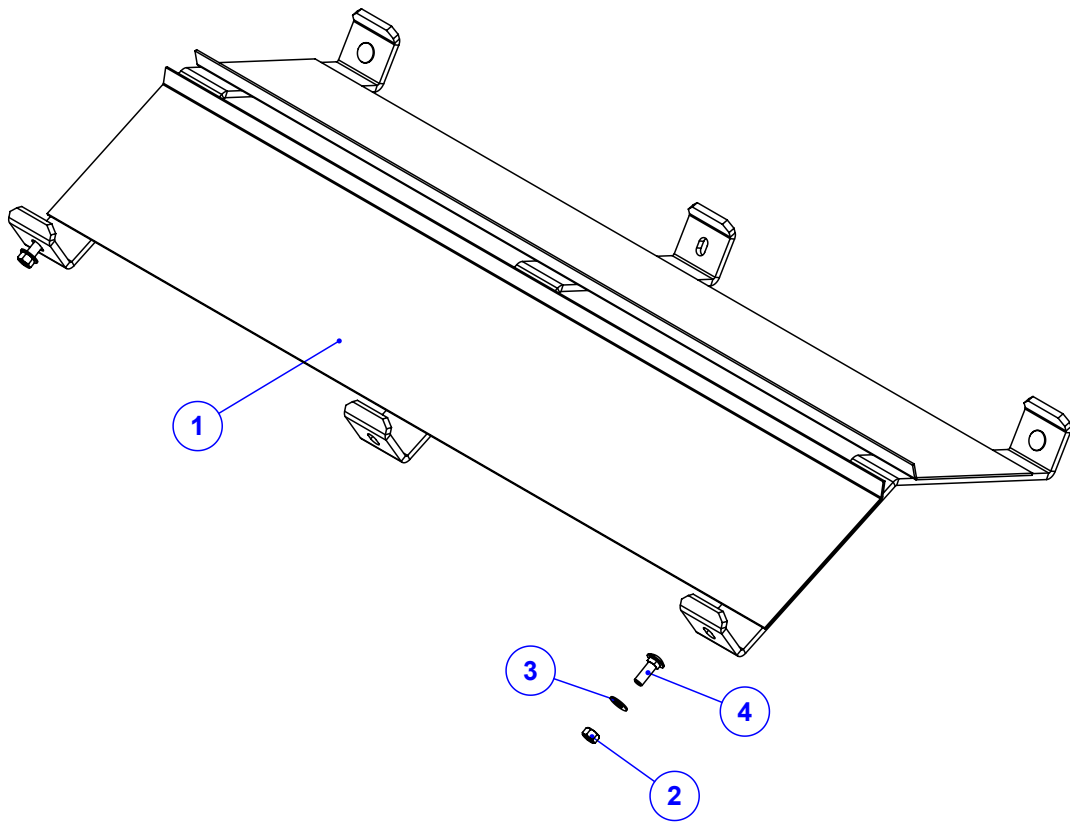




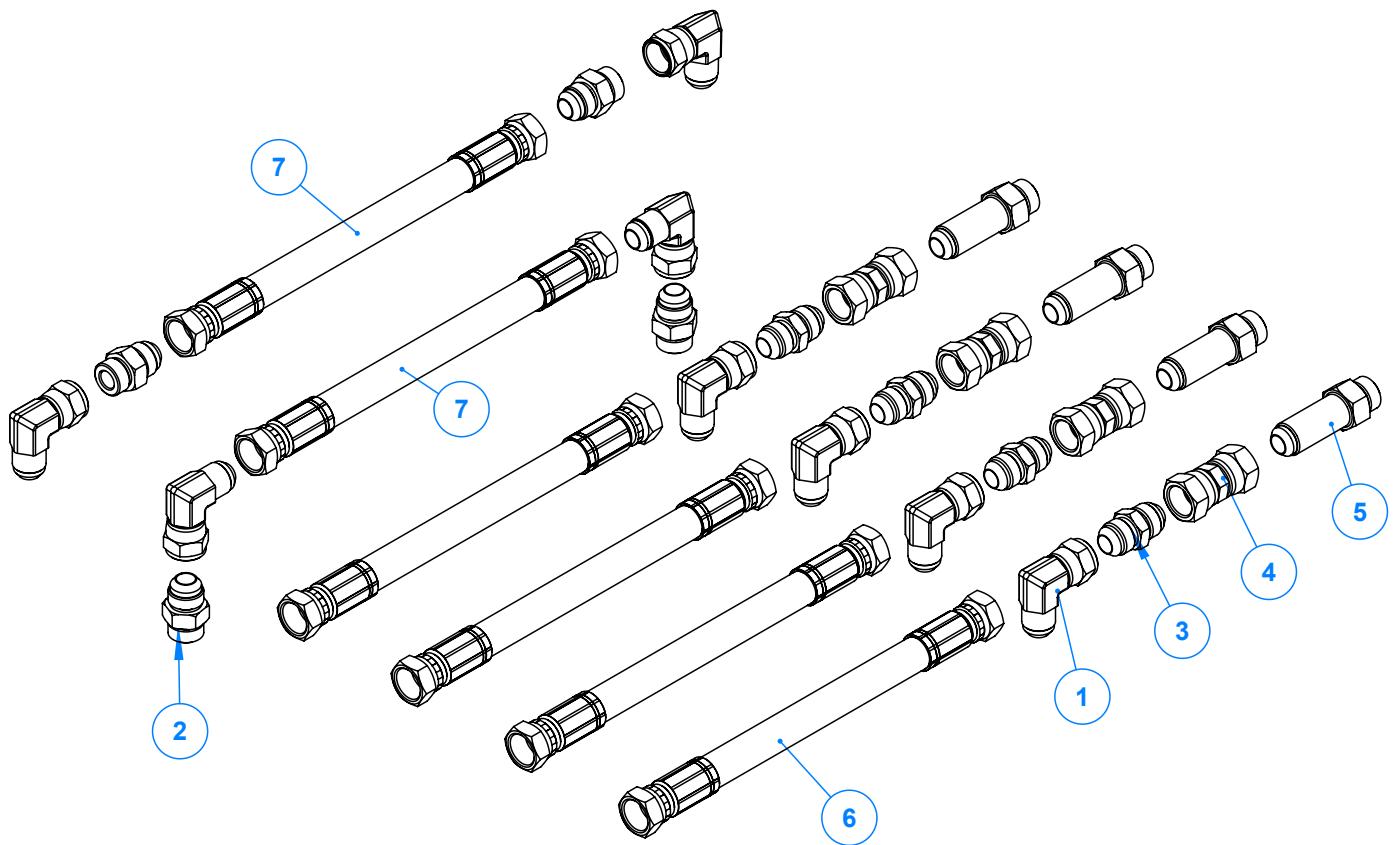
Item	Código	Qtd	Descrição
1	045.56061	1	CHAPA DIR INTERNA BOCAL K 60 NG2 INOX
2	045.65825	1	CHAPA EXTERNA ESQ. BOCAL K 60 NG2 INOX
3	018.65350	6	REBITE ESTRUTURAL 4,8 - 9MM ACO INOX



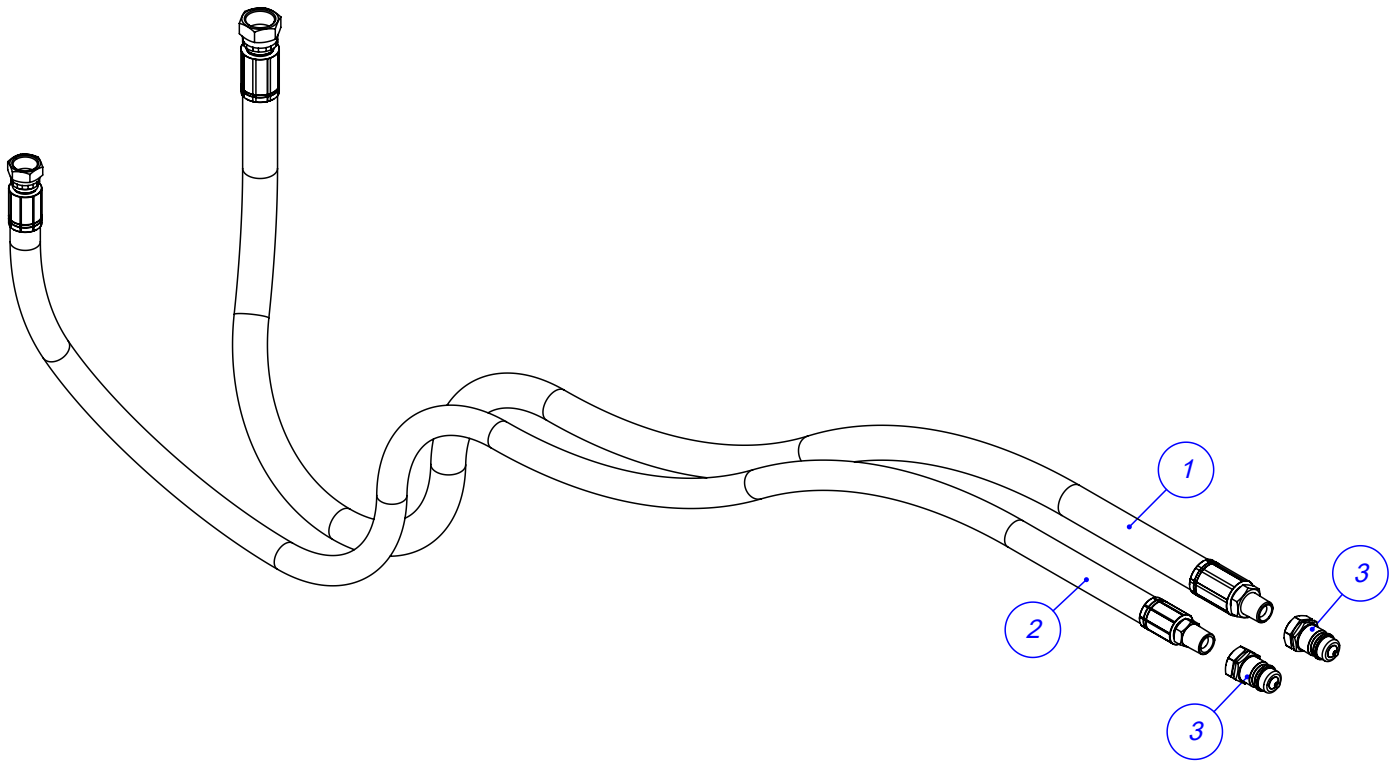
Item	Código	Qtd	Descrição
1	016.00126	2	PAR 5/16" x 3/4" UNC RI INOX
2	019.00217	2	ARRUELA DE PRESSAO 5/16" PESADA
3	021.00247	4	GRAXEIRA 1/8" BSP RETA
4	050.47699	4	ADAPTADOR RETO 1/8" NPT X TUBO Ø8MM - PU
5	422.53474	2	DISTRIBUIDOR DE LUBRIFICACAO FLEX
6	050.47697	4	MANGUEIRA (TUBO) Ø8MM X Ø6MM NYLON
7	050.47698	2	ADAPTADOR 90° 1/8" NPT X TUBO Ø8MM - PU
8	045.56083	1	CHAPA DIANT PROT ESTEIRAS K60 NG2 INOX
9	017.01533	2	PORCA 5/16" UNC INOX
10	020.00231	2	ARRUELA LISA 5/16" PESADA ZB



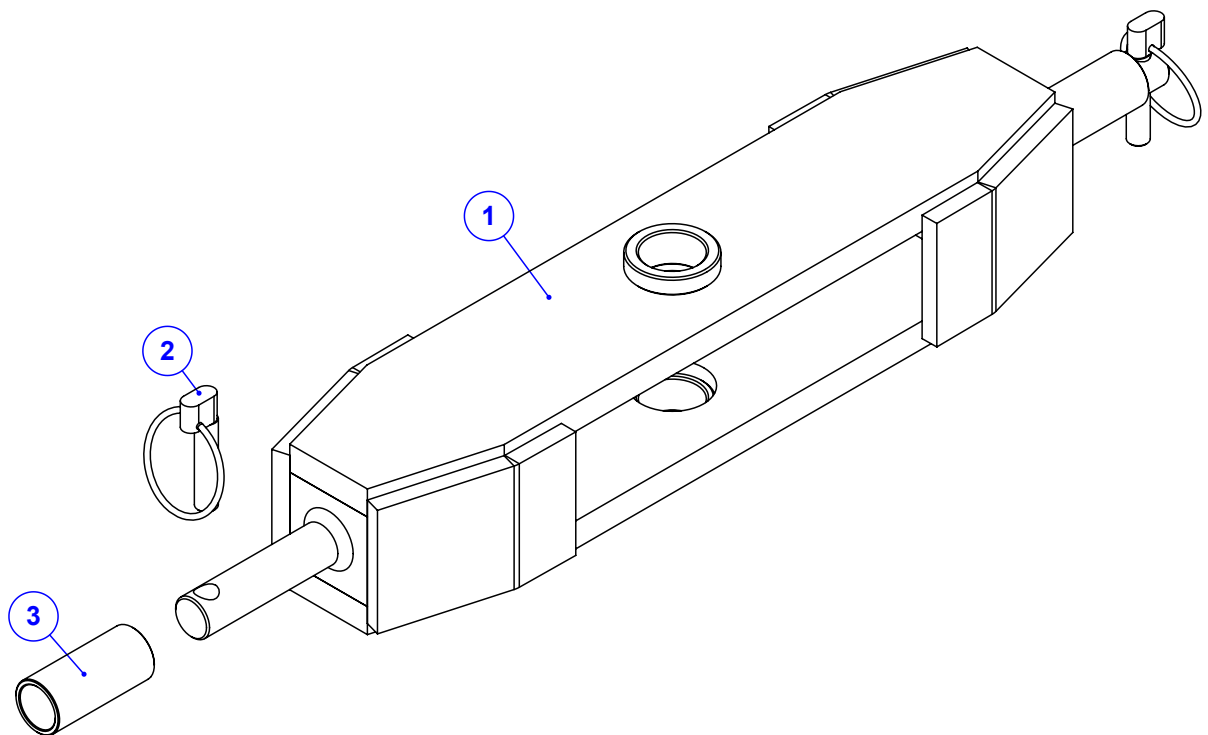
Item	Código	Qtd	Descrição
1	520.58200	1	PS DEFLETOR CENTRAL K 20 HD FULL NG
2	017.52974	4	PORCA 1/2" UNC ZB
3	045.42944	4	ARRUELA LISA Ø1/2" INOX
4	016.35923	4	PAR FRANCES 1/2" X 1.1/2" UNC INOX



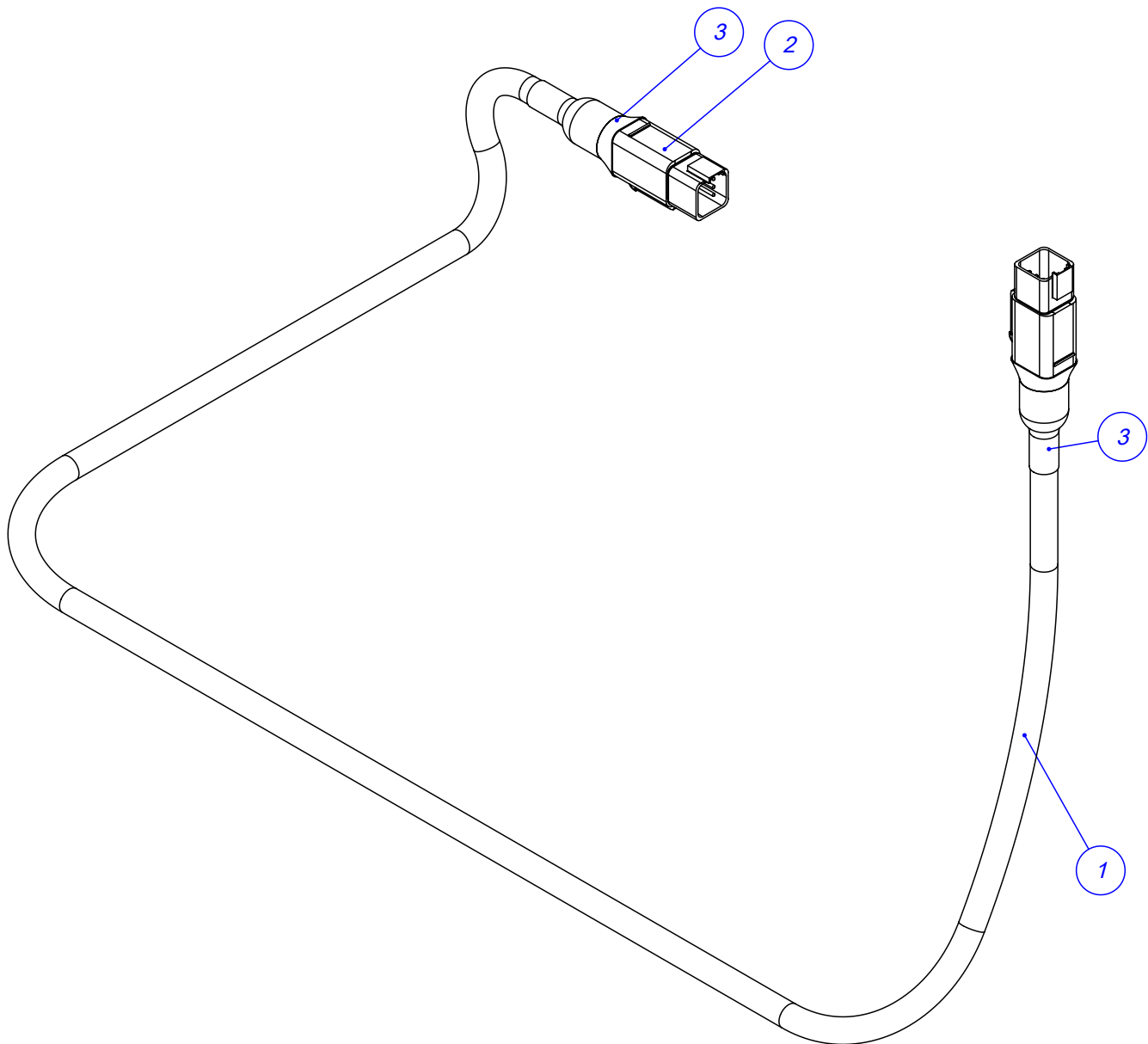
Item	Código	Qtd	Descrição
1	050.28077	8	COT 90° FG 7/8 JIC X MACHO 7/8 JIC
2	074.10161	4	ADAPTADOR 7/8" UNF x 7/8" JIC (37°)
3	050.31088	4	ADAPTADOR RETO 7/8" JIC X 7/8" JIC
4	050.31681	4	ADAPTADOR FG 7/8 JIC X FG 7/8 JIC
5	050.28954	4	NIPLE LONGO 7/8" UNF X 7/8" JIC
6	022.38577	4	MANGUEIRA 1/2" X 1350 - R2AT C/ PROTECAO
7	022.66572	2	MANGUEIRA 1/2" X 840 - R2AT C/ PROTECAO



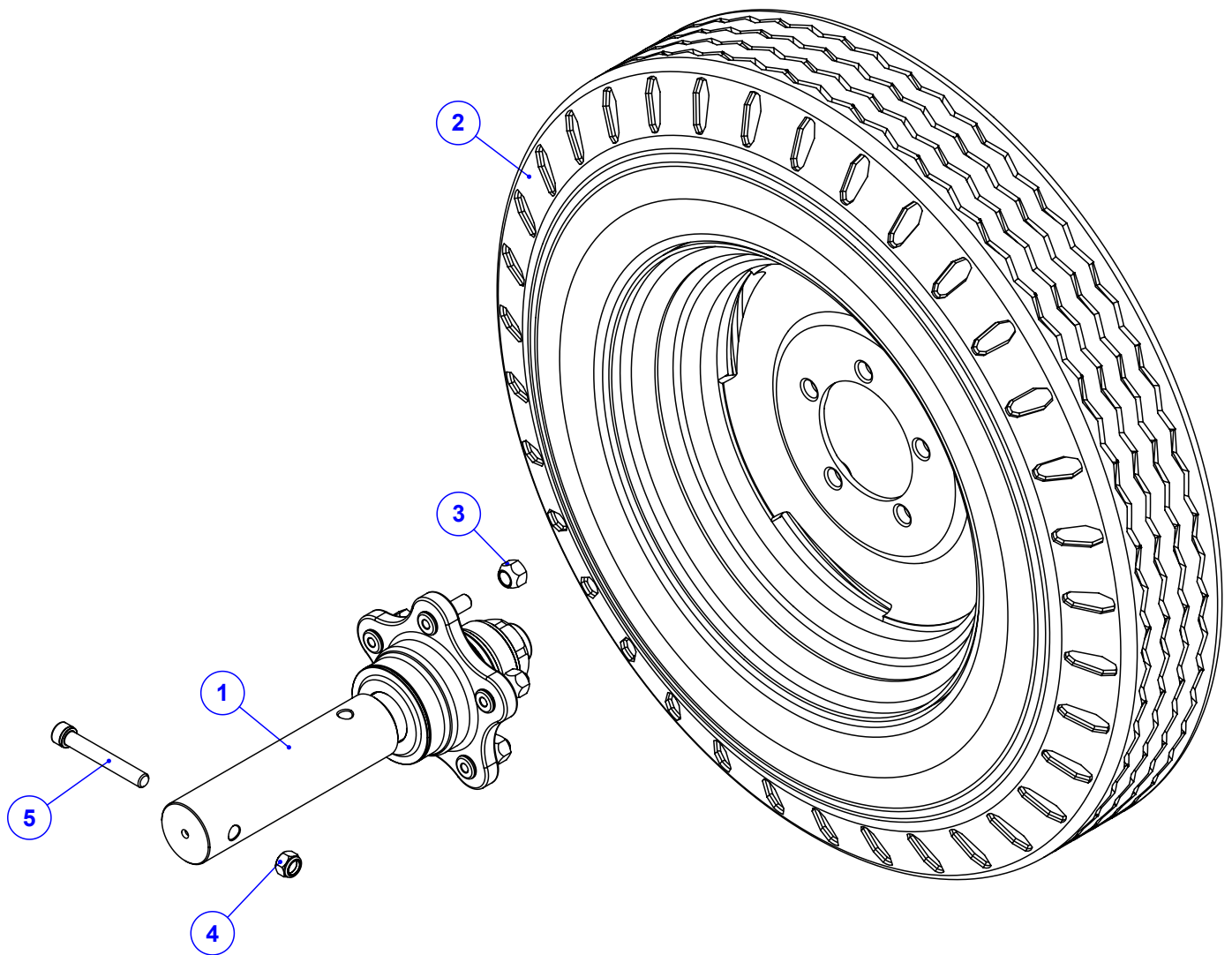
Item	Código	Qty	Descrição
1	022.58439	1	MANGUEIRA 3/4" X 2100 - R1AT C/ PROTECAO
2	022.58438	1	MANGUEIRA 5/8" X 2100 - R2AT C/ PROTECAO
3	039.08555	2	ENGATE RAPIDO 1/2" NPT MACHO



Item	Código	Qty	Descrição
1	520.68628	1	PS CANGA
2	030.00446	2	PINO ARGOLA 7/16" D ARGOLA 45MM
3	030.04985	2	BUCHA DE REDUCAO CAT1 / CAT2

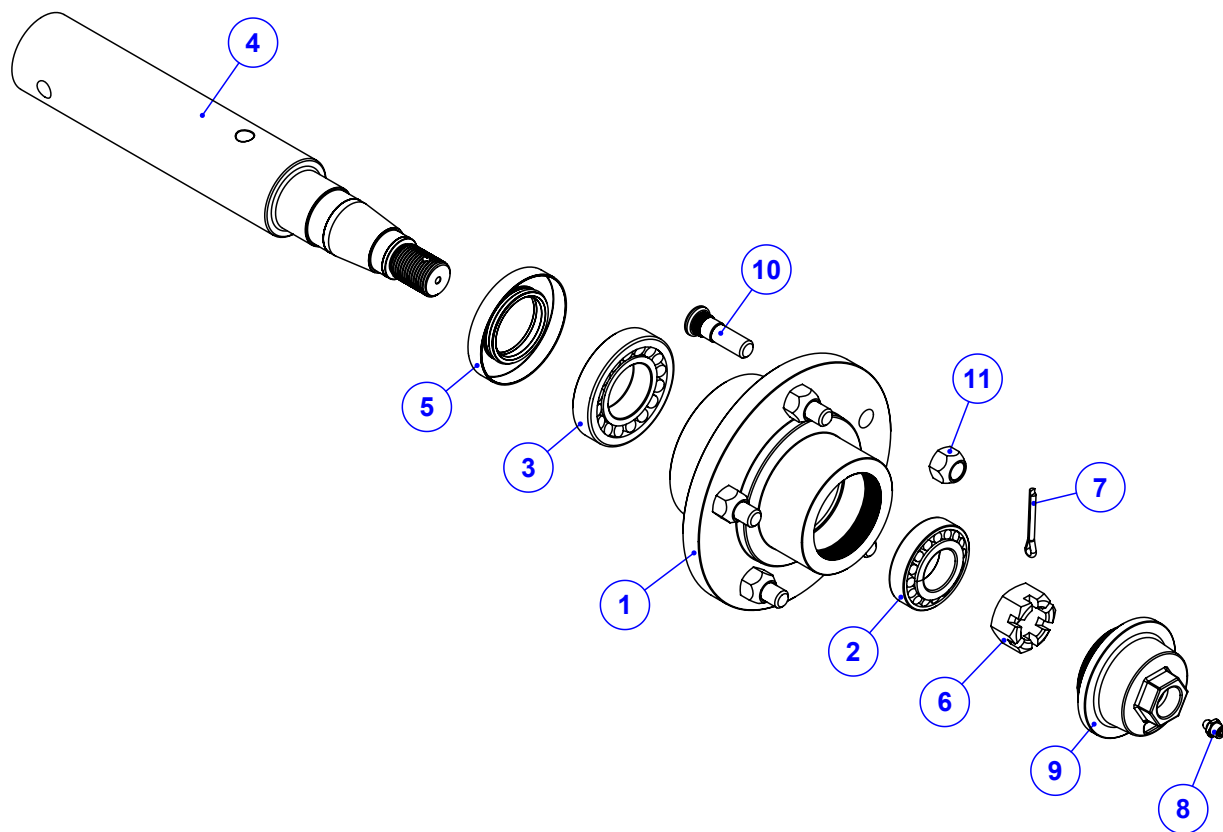


Item	Código	Qtd	Descrição
1	039.37215	1	CORRUGADO ANTICHAMAS 3/8" - GC 938
2	910.40842	2	SBJ CONECTOR MACHO DEUTSCH 6 -3 TAPAFURO
3	039.40964	2	TUBO TERMOENCOLHÍVEL - Ø3/4" X 60 MM
4	039.51872	1	CABO 26 AWG COM BLINDAGEM (2 X 0,34MM <sup>2</sup> )

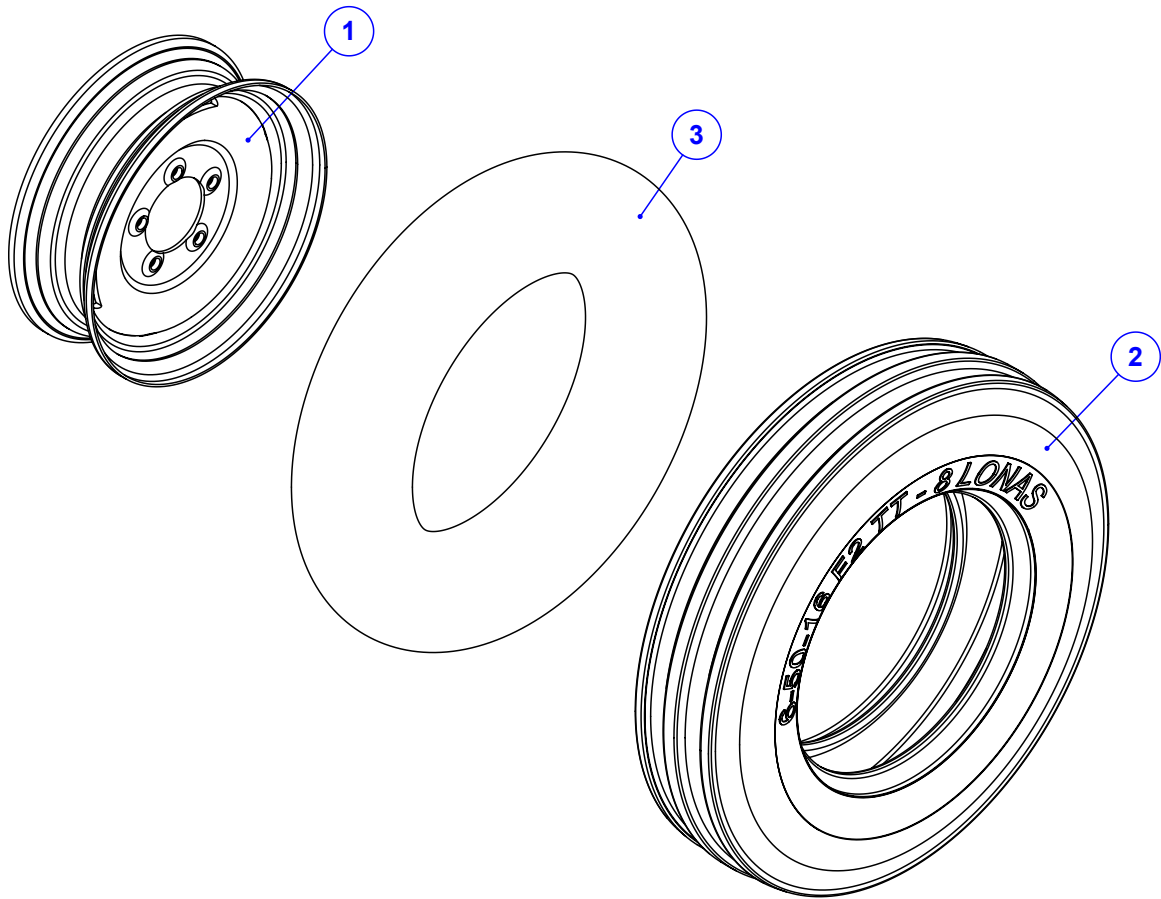


Item	Código	Qtd	Descrição
1	920.42287	1	SBJ CUBO RODA K22 BASE MAIOR
2	922.01331	1	SBJ PNEU MONTADO COM RODA K22C
3	017.00208	5	PORCA CONICA 1/2" UNF ZB
4	017.10996	1	PORCA PARLOCK 1/2" WW 13MM ZB
5	016.18900	1	PAR ALLEN 1/2" X 3.1/2" WW

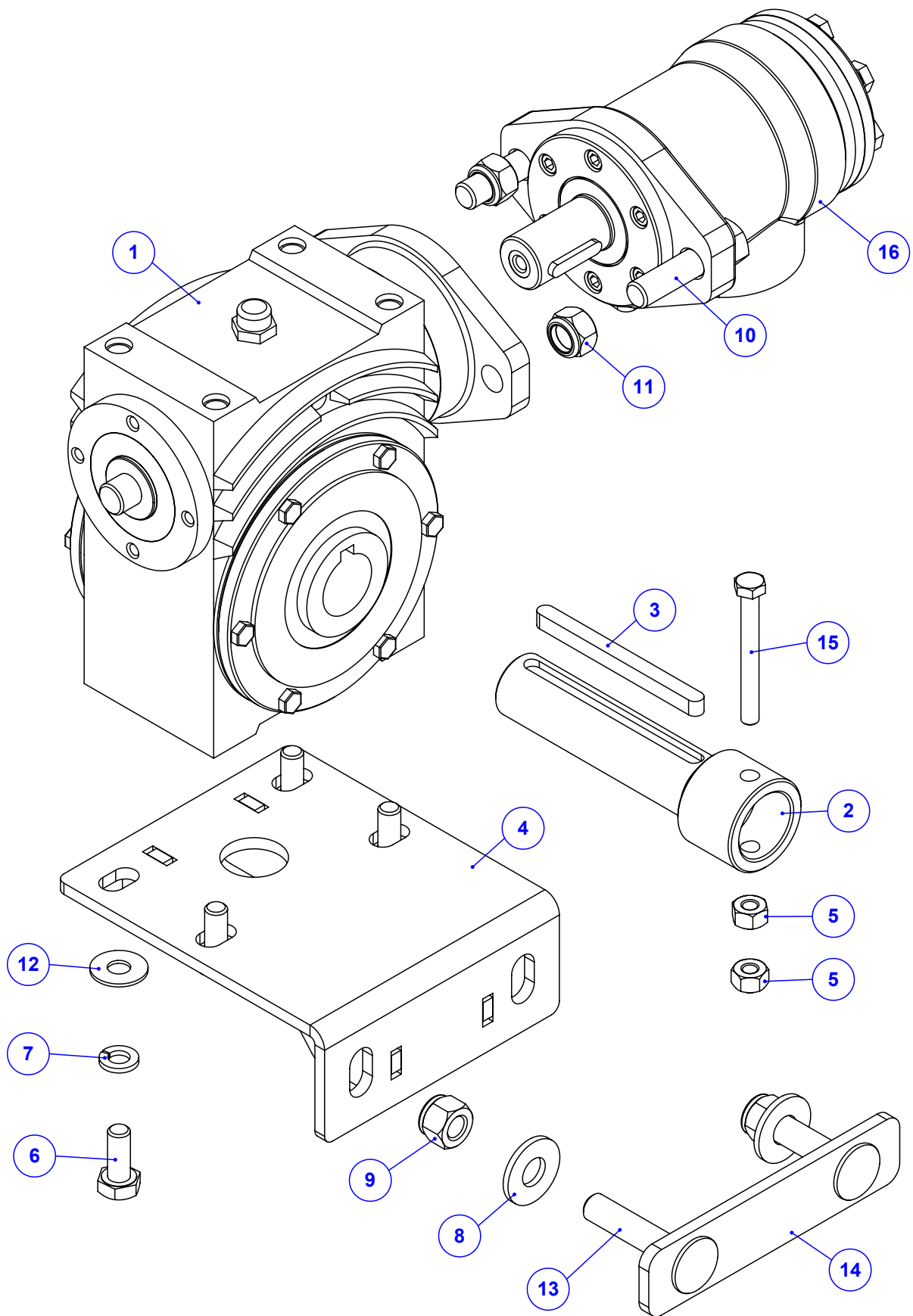




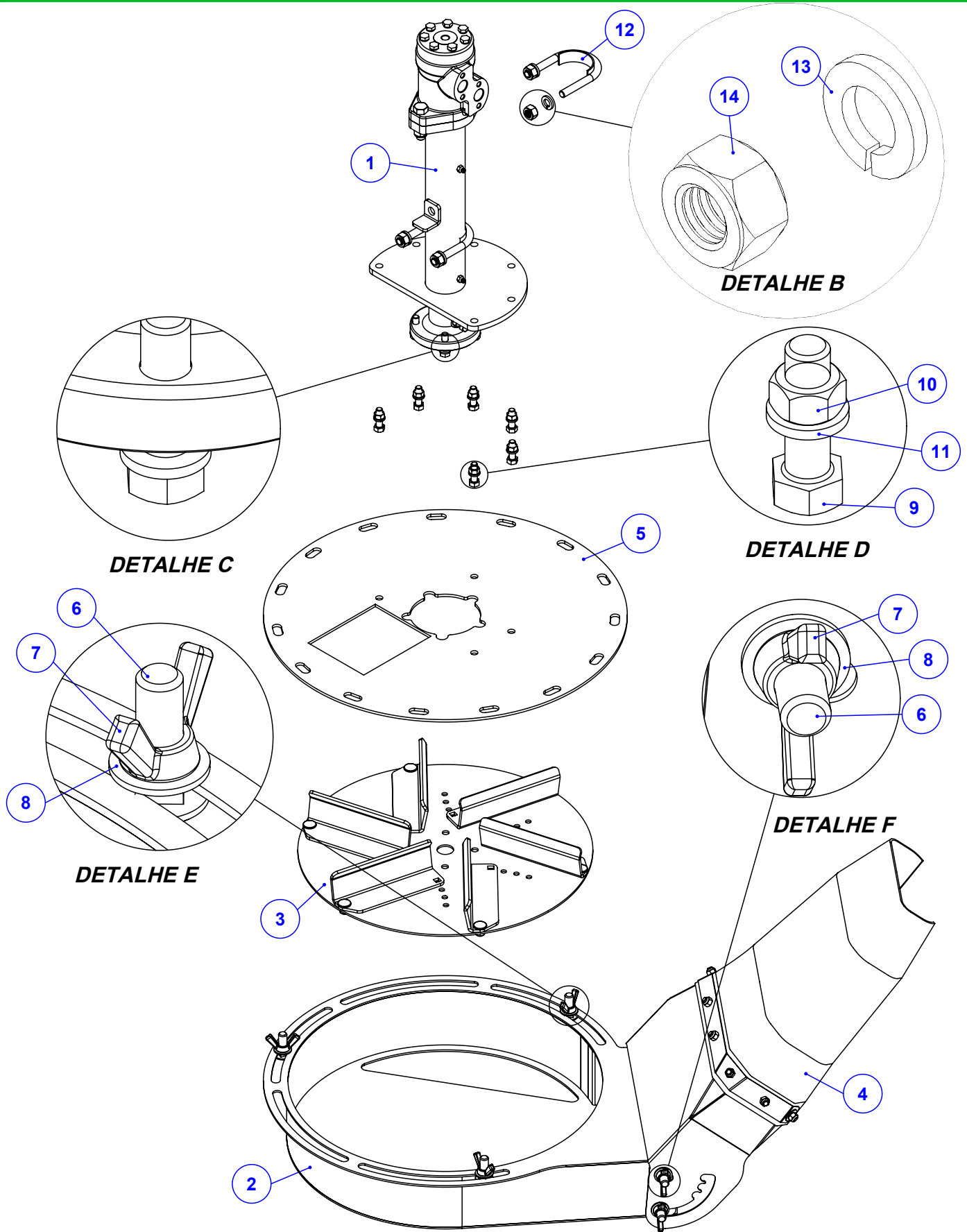
Item	Código	Qty	Descrição
1	422.66881	1	CUBO 5 FUROS K 20 4 TON
2	024.00280	1	ROLAMENTO 30206 (GN)
3	024.00281	1	ROLAMENTO 30208 1 LINHA
4	422.66879	1	EIXO DO CUBO DE RODA 36/60 8 TON
5	024.66880	1	RETENTOR 4525 BAG (SABO)
6	017.00204	1	PORCA CASTELO 1" UNF (14 FPP) ZB
7	018.00210	1	CUPILHA 3/16" X 1.1/2" - 150PC/KG
8	021.66883	1	GRAXEIRA M10 x 1.0
9	422.66882	1	TAMPA DO CUBO 5 FUROS 4 TON
10	016.21219	5	PAR CRAVO 1/2"X1.3/4" UNF G5 BICROMATIZA
11	017.00208	5	PORCA CONICA 1/2" UNF ZB



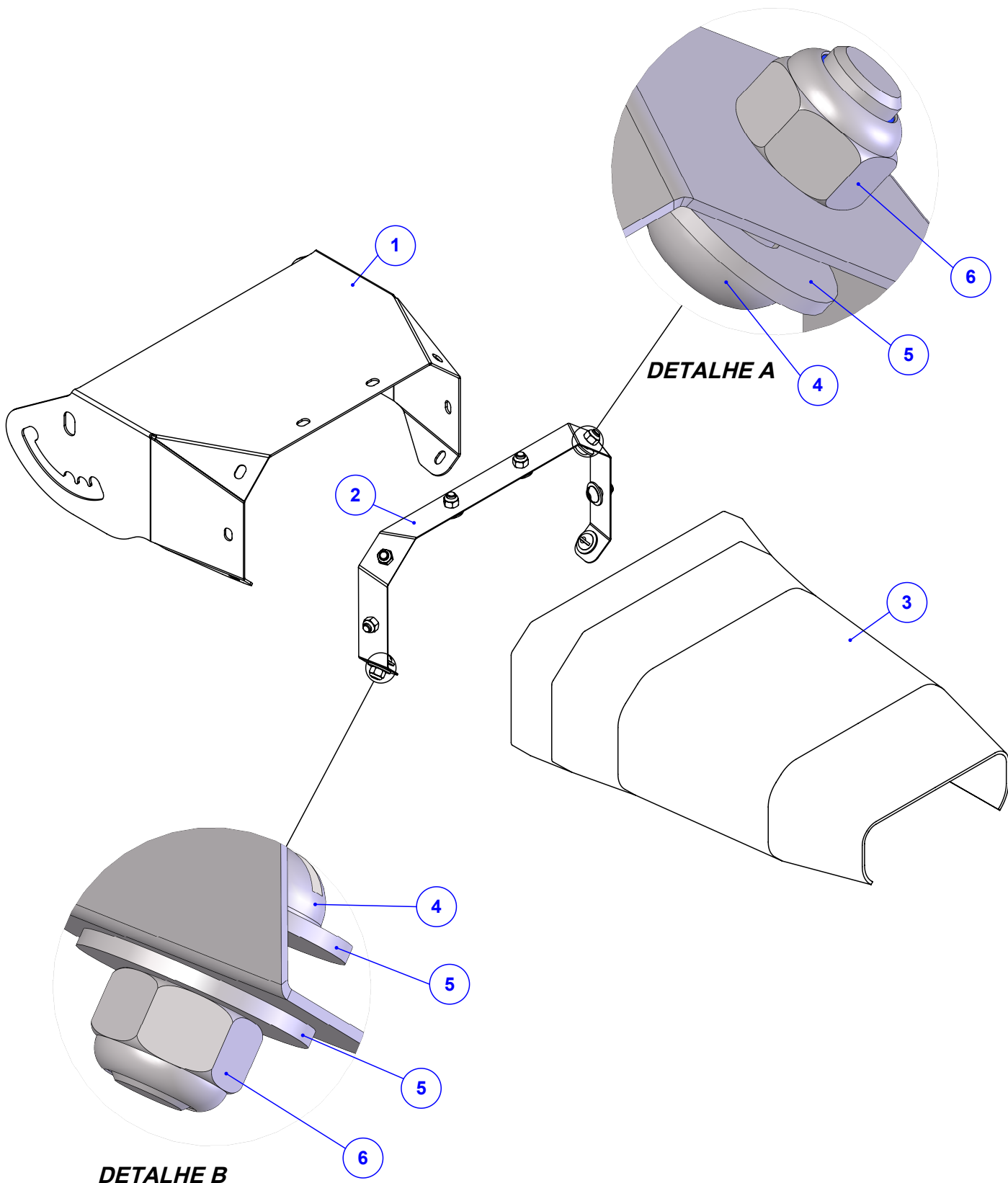
Item	Código	Qtd	Descrição
1	041.00459	1	RODA 5 FUROS ARO 16
2	047.63408	1	PNEU 6.50-16 F2 TT 8 LONAS (3 SULCOS)
3	047.63409	1	CAMARA DE AR P/ PNEU 6.50-16



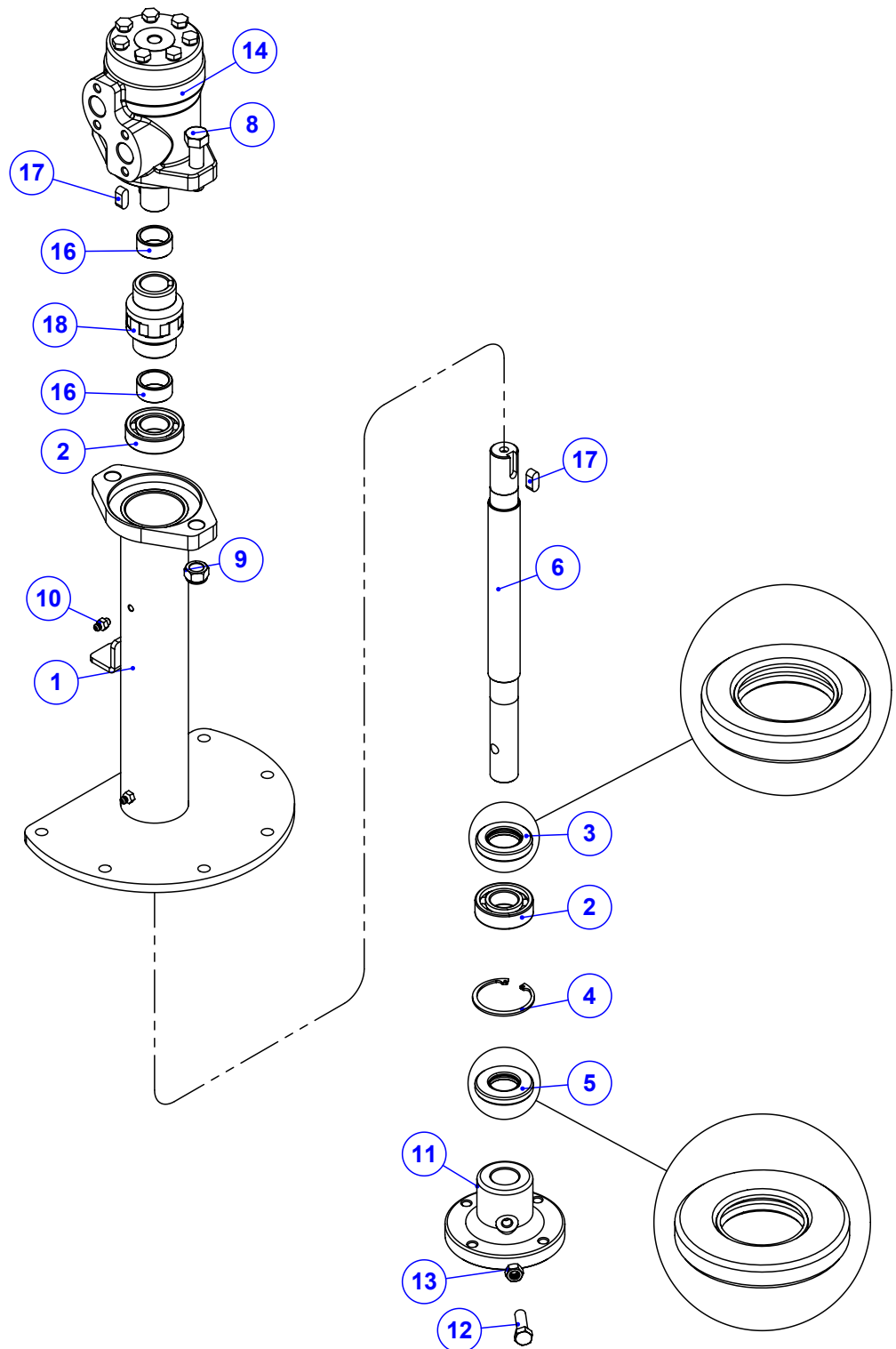
Item	Código	Qty	Descrição	Item	Código	Qty	Descrição
1	050.31300	1	REDUTOR S61 FLANGE M.H.EIXO VAZ.Ø30-1:60	9	017.31384	2	PORCA 1/2" UNC INOX AUTOTRAVANTE NYLON
2	412.37296	1	PONTA DE EIXO PARA REDUTOR S61 (FUSÍVEL)	10	016.00148	2	PAR SEXT 1/2" X 2" WW RI ZB
3	059.30825	1	CHAVETA 1045 QUAD. 5/16" X 5/16" X 100	11	017.10996	2	PORCA PARLOCK 1/2" WW 13MM ZB
4	525.47929	1	PS BASE REDUTOR EXTERNO 40 DUAL	12	020.00232	4	ARRUELA LISA 3/8" X 3MM ZB
5	017.00188	2	PORCA 5/16" UNC ZB	13	016.42825	2	PAR FRANCOS 1/2" X 2.1/2" UNC INOX
6	016.38743	4	PAR M10 X 25 MA RI INOX	14	045.41098	1	CHAPA APERTO DA LONGARINA 2F INOX
7	019.00218	4	ARRUELA DE PRESSAO 3/8" PESADA	15	016.00132	1	PAR 5/16" X 2.3/4" UNC RP G5
8	020.00234	2	ARRUELA LISA 1/2" X 3MM ZB	16	050.62178	1	MOTOR HIDRAULICO VOMP50-2-C-SN1BHPZY



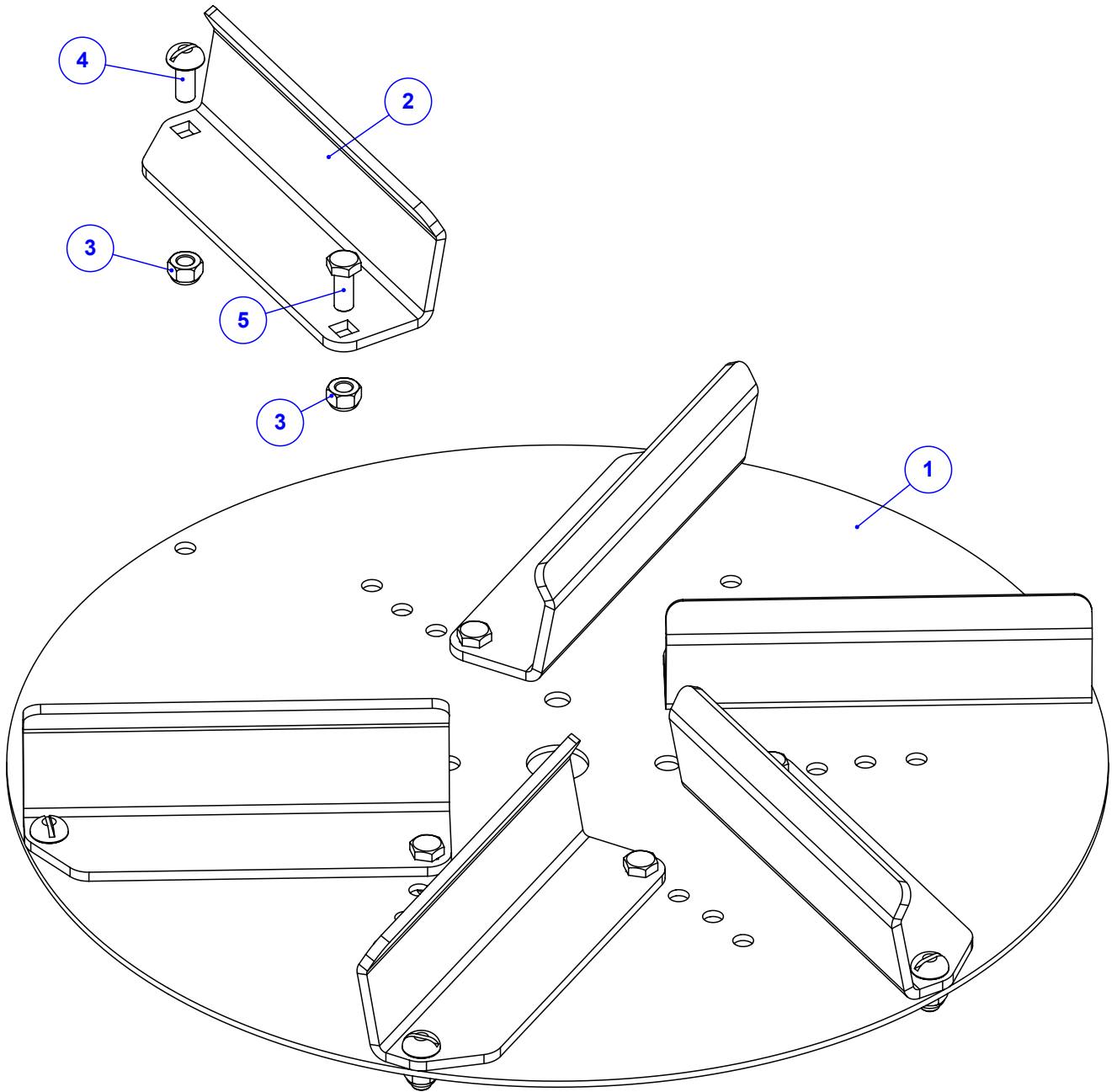
Item	Código	Qty	Descrição	Item	Código	Qty	Descrição
1	920.65848	1	SBJ MANCAL VENTILADOR DIR HP/FULL HD	8	045.42944	6	ARRUELA LISA Ø1/2" INOX
2	525.47020	1	PS CARACOL DIR ARTICULACAO LAT INOX	9	016.01535	10	PAR SEXT 3/8" X 1.1/4" UNC RI INOX
3	910.38452	1	SBJ DISCO DE ADUBO DIREITO (INOX)	10	017.01534	6	PORCA SEXT 3/8" UNC INOX
4	925.47023	1	SBJ BICA DIR ARTICULADA COM LONA INOX	11	019.00218	10	ARRUELA DE PRESSAO 3/8" PESADA
5	035.32457	1	DISCO FIXO DO CARACOL - INOX	12	520.66342	2	PS GRAMPO DE APERTO
6	016.35923	6	PAR FRANCES 1/2" X 1.1/2" UNC INOX	13	019.00220	4	ARRUELA DE PRESSAO 1/2" PESADA
7	017.35924	6	PORCA BORBOLETA 1/2" UNC INOX	14	017.00191	4	PORCA 1/2" WW ZB



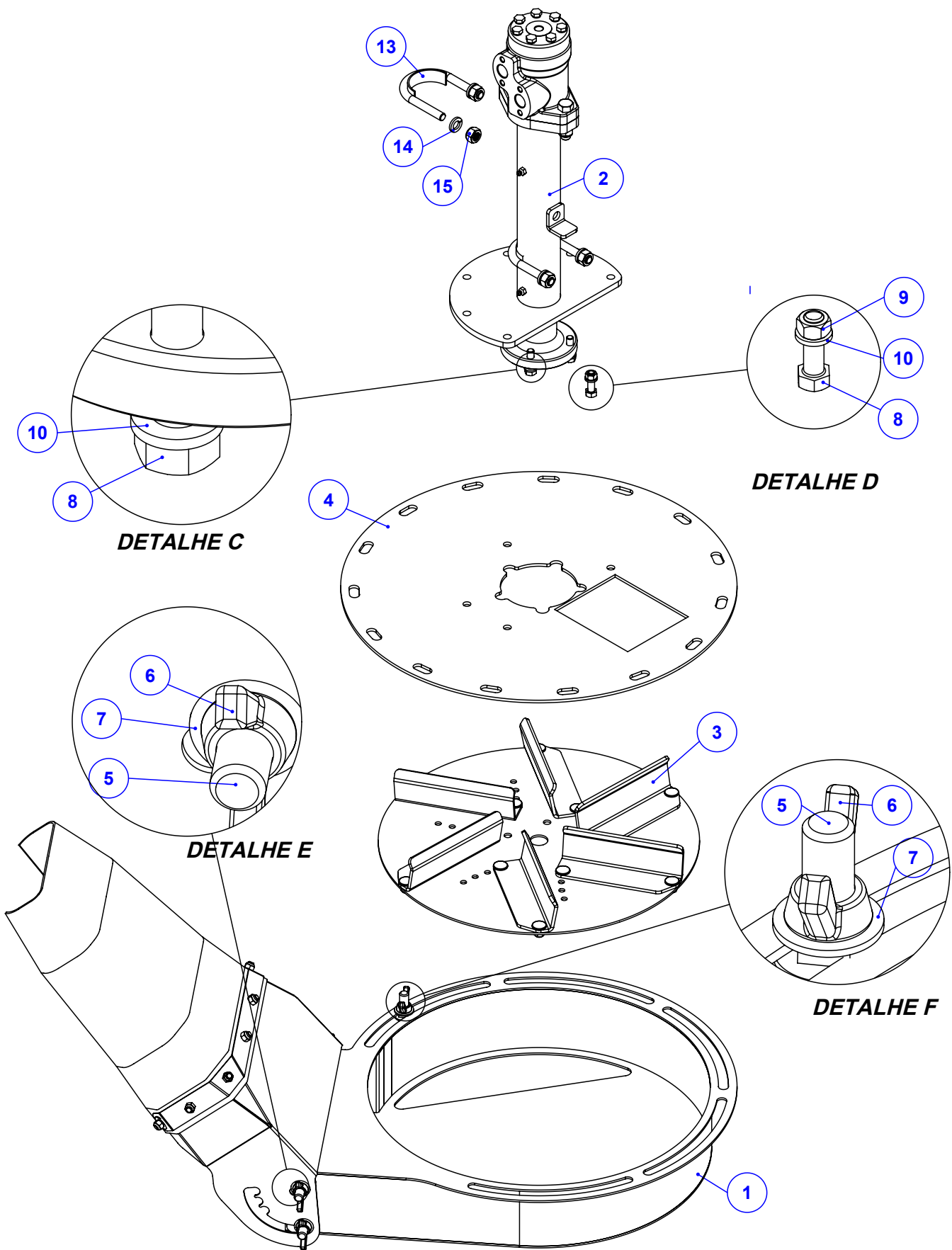
Item	Código	Qty	Descrição
1	045.42935	1	BICA MAIOR DIREITA ARTICULADA INOX
2	045.42954	1	FITA DE APERTO BICA ARTICULADA INOX
3	113.42967	1	LONA DA BICA LONGA CAFEIEIRA
4	016.23330	8	PAR FENDA 5/16" X 3/4" UNC INOX CAB. RED
5	020.00231	10	ARRUELA LISA 5/16" PESADA ZB
6	017.01533	8	PORCA 5/16" UNC INOX



Item	Código	Qty	Descrição
1	520.65847	1	PS MANCAL VENTILADOR DIREITO
2	024.17914	2	ROLAMENTO 6205 2RS - 1°LINHA
3	023.00274	1	RETENTOR 00950BRG
4	025.00302	1	ANEL I52
5	023.24978	1	RETENTOR 02727 BRG
6	422.65832	1	EIXO DO MANCAL DO VENTILADOR
8	016.00148	2	PAR SEXT 1/2" X 2" WW RI ZB
9	017.10996	2	PORCA PARLOCK 1/2" WW 13MM ZB
10	021.05530	2	GRAXEIRA 1/4" UNF RETA
11	421.01338	1	CUBO DO VENTILADOR KOMANDER USINADO
12	016.01535	1	PAR SEXT 3/8" X 1.1/4" UNC RI INOX
13	017.01534	1	PORCA SEXT 3/8" UNC INOX
14	050.62163	1	MOTOR HIDRAULICO VOMP25-2-1-SN1BHPZY
16	412.65837	2	ANEL ESPAÇADOR DO ACOPLAMENTO
17	059.66286	2	CHAVETA 8 x 8 x 20
18	024.66288	1	ACOPLAMENTO MN2 - PADRÃO

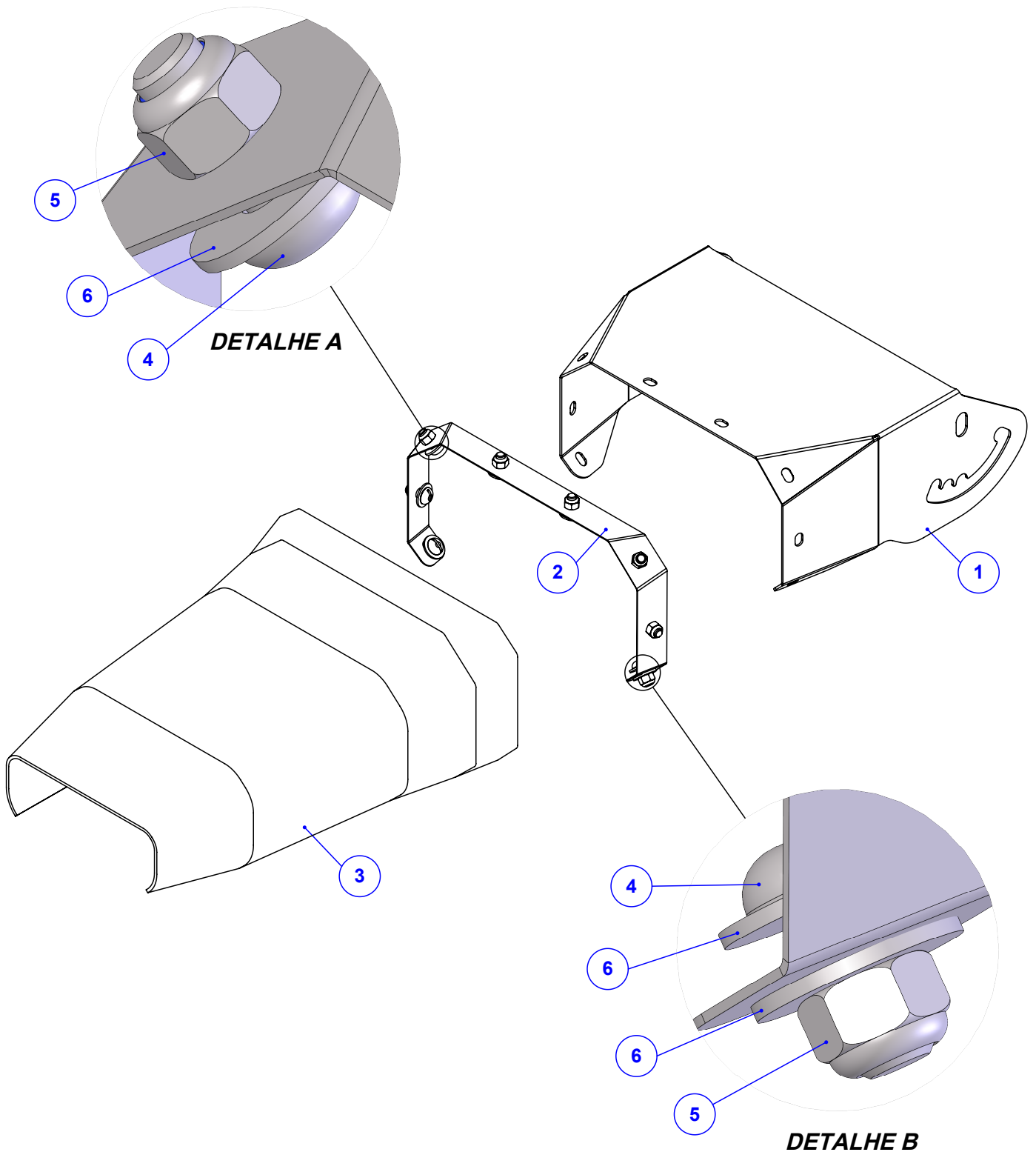


Item	Código	Qtd	Descrição
1	035.31547	1	DISCO DAS PALHETAS - (INOX)
2	035.31545	6	PALHETA DE ADUBO DIREITA - (INOX)
3	017.01533	12	PORCA 5/16" UNC INOX
4	016.23330	6	PAR FENDA 5/16" X 3/4" UNC INOX CAB. RED
5	016.00126	6	PAR 5/16" x 3/4" UNC RI INOX

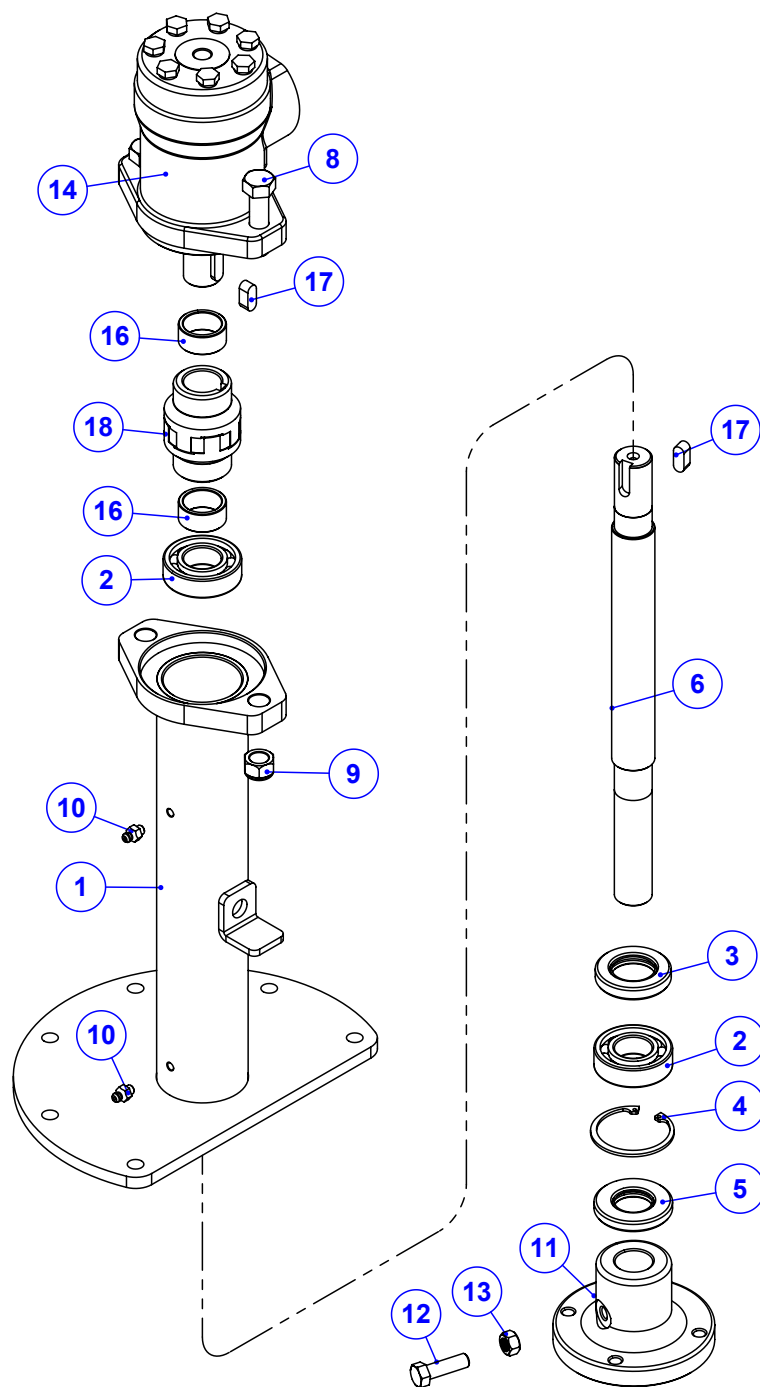


Item	Código	Qty	Descrição	Item	Código	Qty	Descrição
1	525.47019	1	PS CARACOL ESQ ARTICULACAO LAT INOX	9	017.01534	1	PORCA SEXT 3/8" UNC INOX
2	920.65833	1	SBJ MANCAL VENTILADOR ESQ HP/FULL HD	10	019.00218	5	ARRUELA DE PRESSAO 3/8" PESADA
3	910.38451	1	SBJ DISCO DE ADUBO ESQUERDO (INOX)	11	019.00217	1	ARRUELA DE PRESSAO 5/16" PESADA
4	035.32457	1	DISCO FIXO DO CARACOL - INOX	12	925.47024	1	SBJ BICA ESQ ARTICULADA COM LONA INOX
5	016.35923	4	PAR FRANCES 1/2" X 1.1/2" UNC INOX	13	520.66342	2	PS GRAMPO DE APERTO
6	017.35924	4	PORCA BORBOLETA 1/2" UNC INOX	14	019.00220	4	ARRUELA DE PRESSAO 1/2 PESADA
7	045.42944	4	ARRUELA LISA Ø1/2" INOX	15	017.00191	4	PORCA 1/2" WW ZB
8	016.01535	5	PAR SEXT 3/8" X 1.1/4" UNC RI INOX				

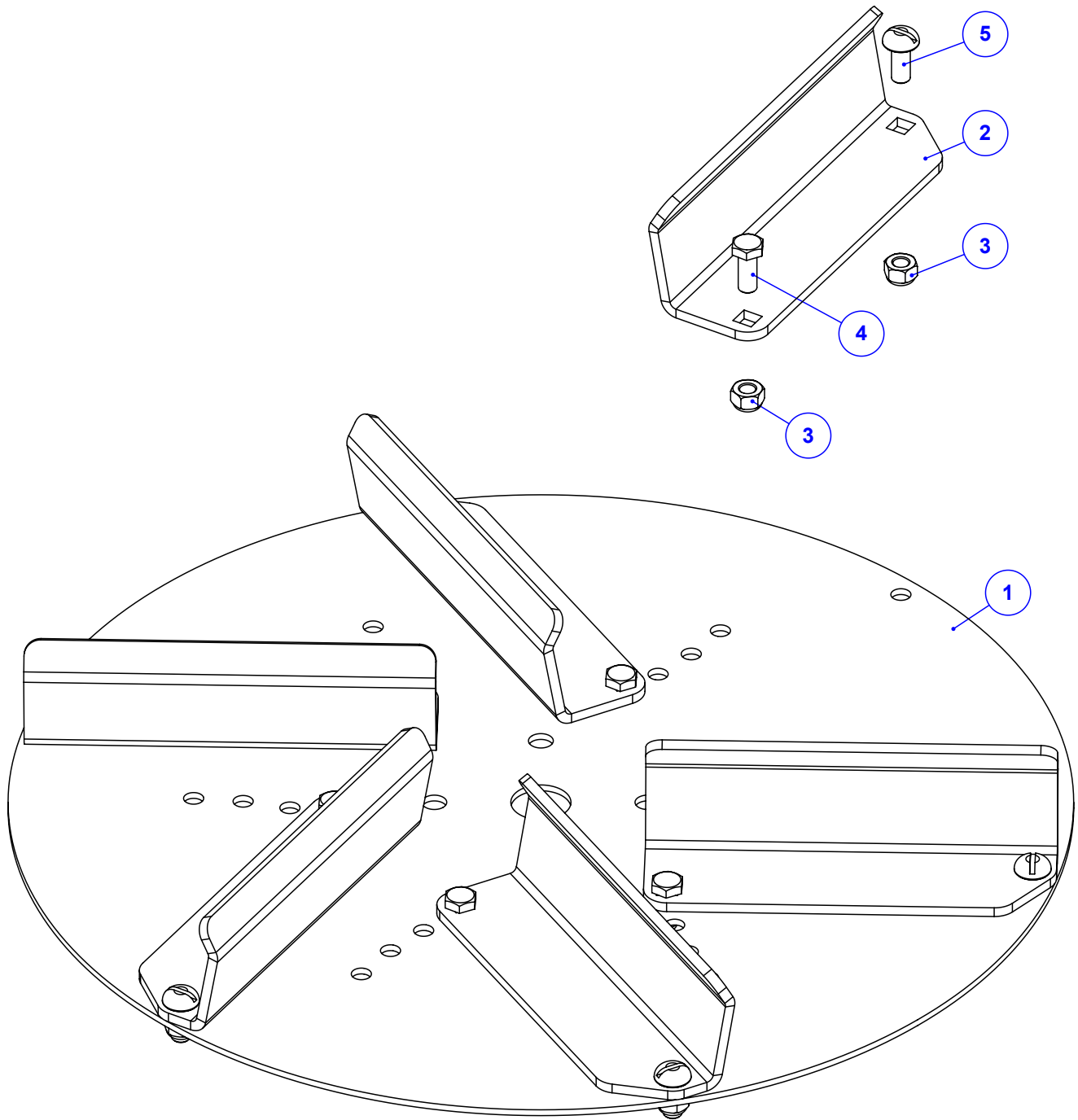




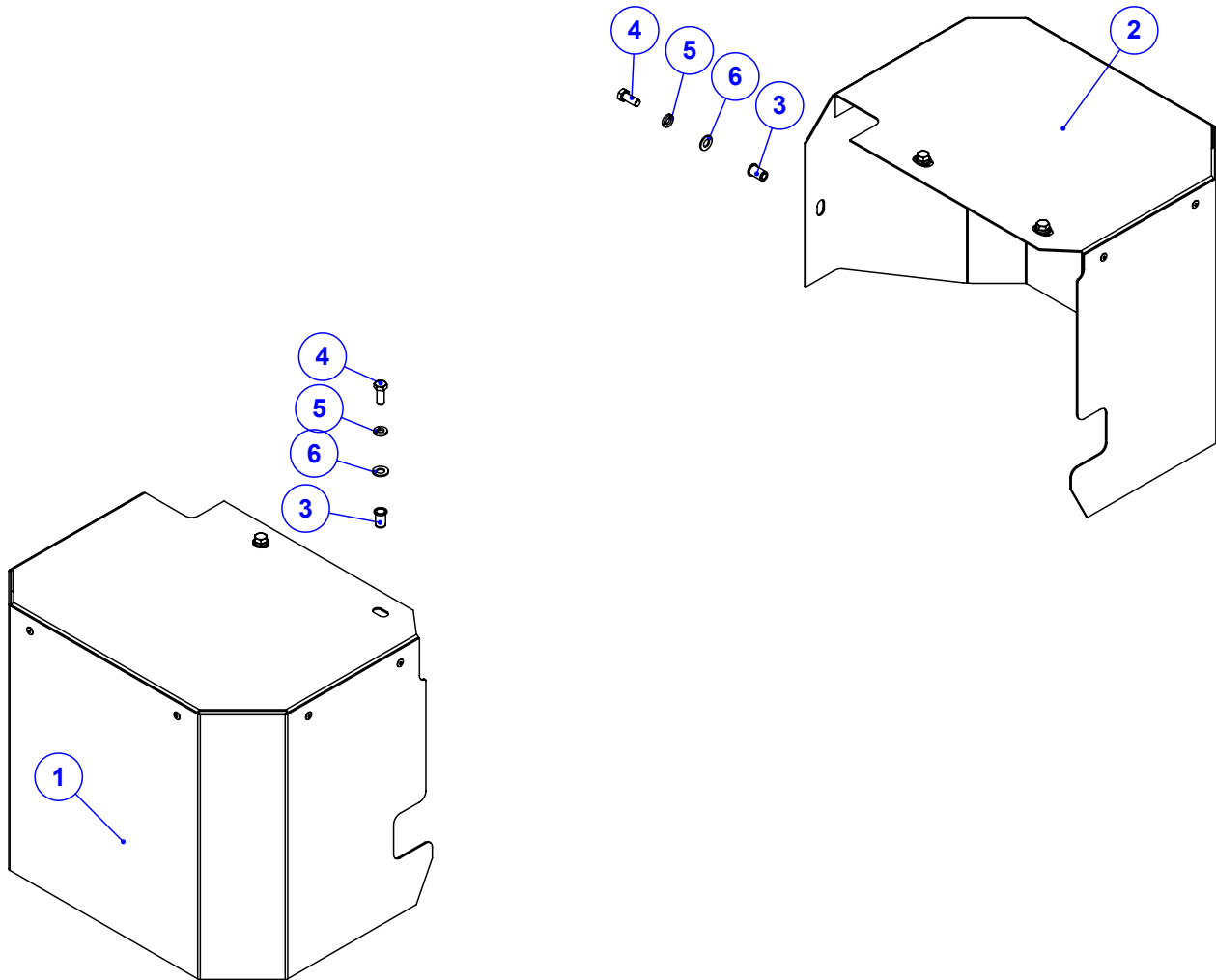
Item	Código	Qty	Descrição
1	045.42956	1	BICA MAIOR ESQUERDA ARTICULADA INOX
2	045.42954	1	FITA DE APERTO BICA ARTICULADA INOX
3	113.42967	1	LONA DA BICA LONGA CAFEIEIRA
4	016.23330	8	PAR FENDA 5/16" X 3/4" UNC INOX CAB. RED
5	017.01533	8	PORCA 5/16" UNC INOX
6	020.00231	10	ARRUELA LISA 5/16" PESADA ZB



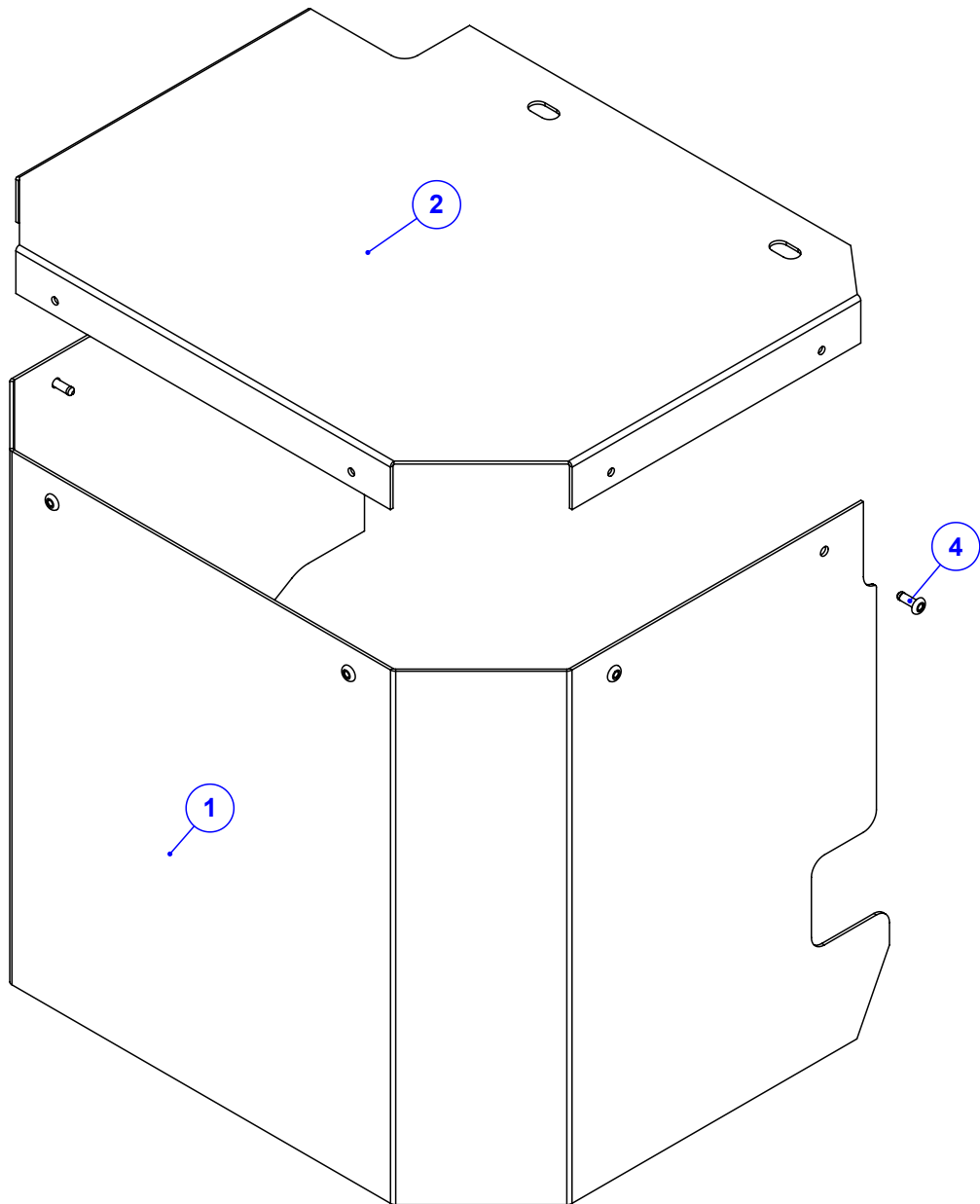
Item	Código	Qtd	Descrição
1	520.65834	1	PS MANCAL VENTILADOR ESQUERDO
2	024.17914	2	ROLAMENTO 6205 2RS - 1°LINHA
3	023.00274	1	RETENTOR 00950BRG
4	025.00302	1	ANEL I52
5	023.24978	1	RETENTOR 02727 BRG
6	422.65832	1	EIXO DO MANCAL DO VENTILADOR
8	016.00148	2	PAR SEXT 1/2" X 2" WW RI ZB
9	017.10996	2	PORCA PARLOCK 1/2" WW 13MM ZB
10	021.05530	2	GRAXEIRA 1/4" UNF RETA
11	421.01338	1	CUBO DO VENTILADOR KOMANDER USINADO
12	016.01535	1	PAR SEXT 3/8" X 1.1/4" UNC RI INOX
13	017.01534	1	PORCA SEXT 3/8" UNC INOX
14	050.62163	1	MOTOR HIDRAULICO VOMP25-2-1-SN1BHPZY
16	412.65837	2	ANEL ESPAÇADOR DO ACOPLAMENTO
17	059.66286	2	CHAVETA 8 x 8 x 20
18	024.66288	1	ACOPLAMENTO MN2 - PADRÃO



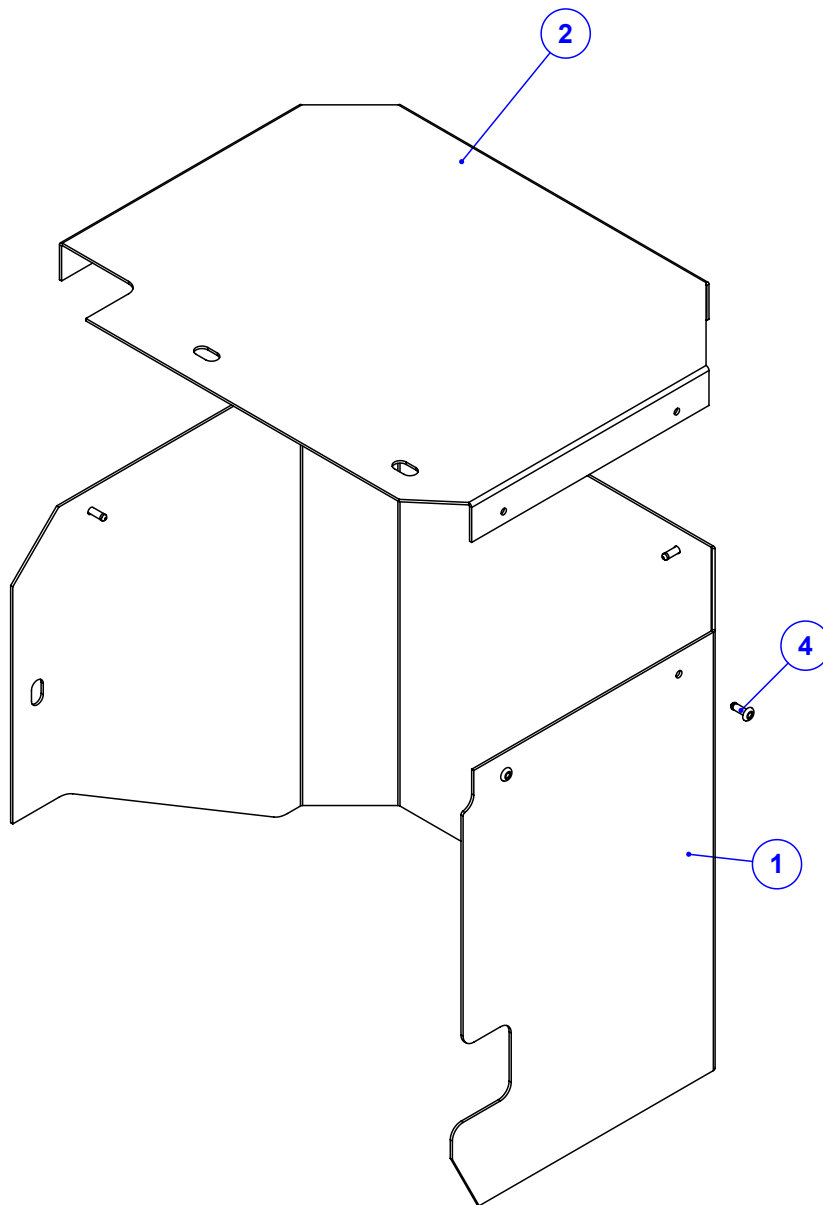
Item	Código	Qtd	Descrição
1	035.31547	1	DISCO DAS PALHETAS - (INOX)
2	035.31546	6	PALHETA DE ADUBO ESQUERDA - (INOX)
3	017.01533	12	PORCA 5/16" UNC INOX
4	016.00126	6	PAR 5/16" x 3/4" UNC RI INOX
5	016.23330	6	PAR FENDA 5/16" X 3/4" UNC INOX CAB. RED



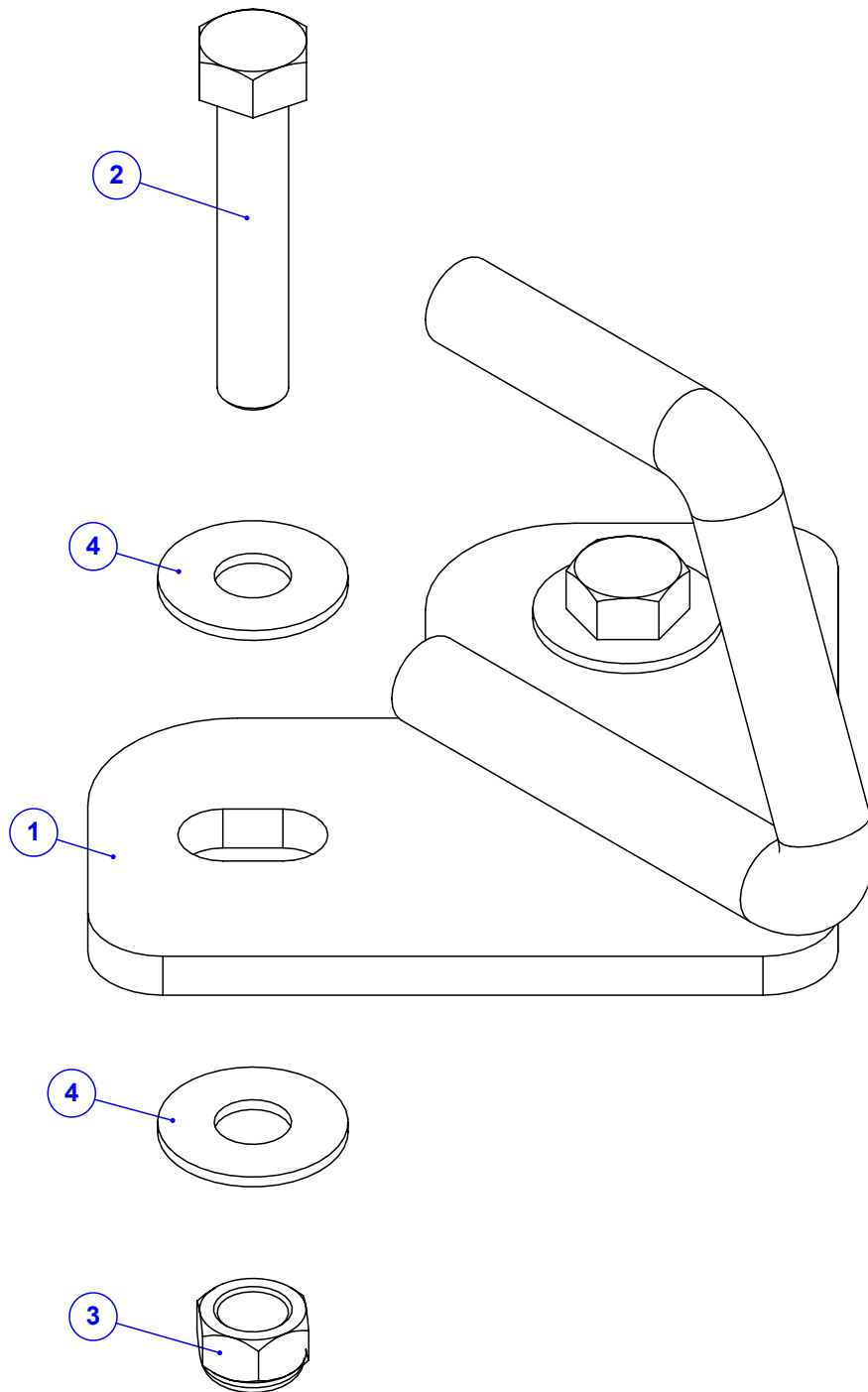
Item	Código	Qty	Descrição
1	925.66639	1	SBJ. PROTEÇÃO LATERAL ESQUERDA IXOX
2	925.66640	1	SBJ. PROTEÇÃO LATERAL DIREITA INOX
3	018.49542	6	REBITE M8 INOX ORC00S-M80-035.100A
4	016.49412	6	PAR M8 X 20 MA INOX
5	019.60158	6	ARRUELA DE PRESSAO 5/16" INOX
6	020.16815	6	ARRUELA LISA 5/16" - INOX



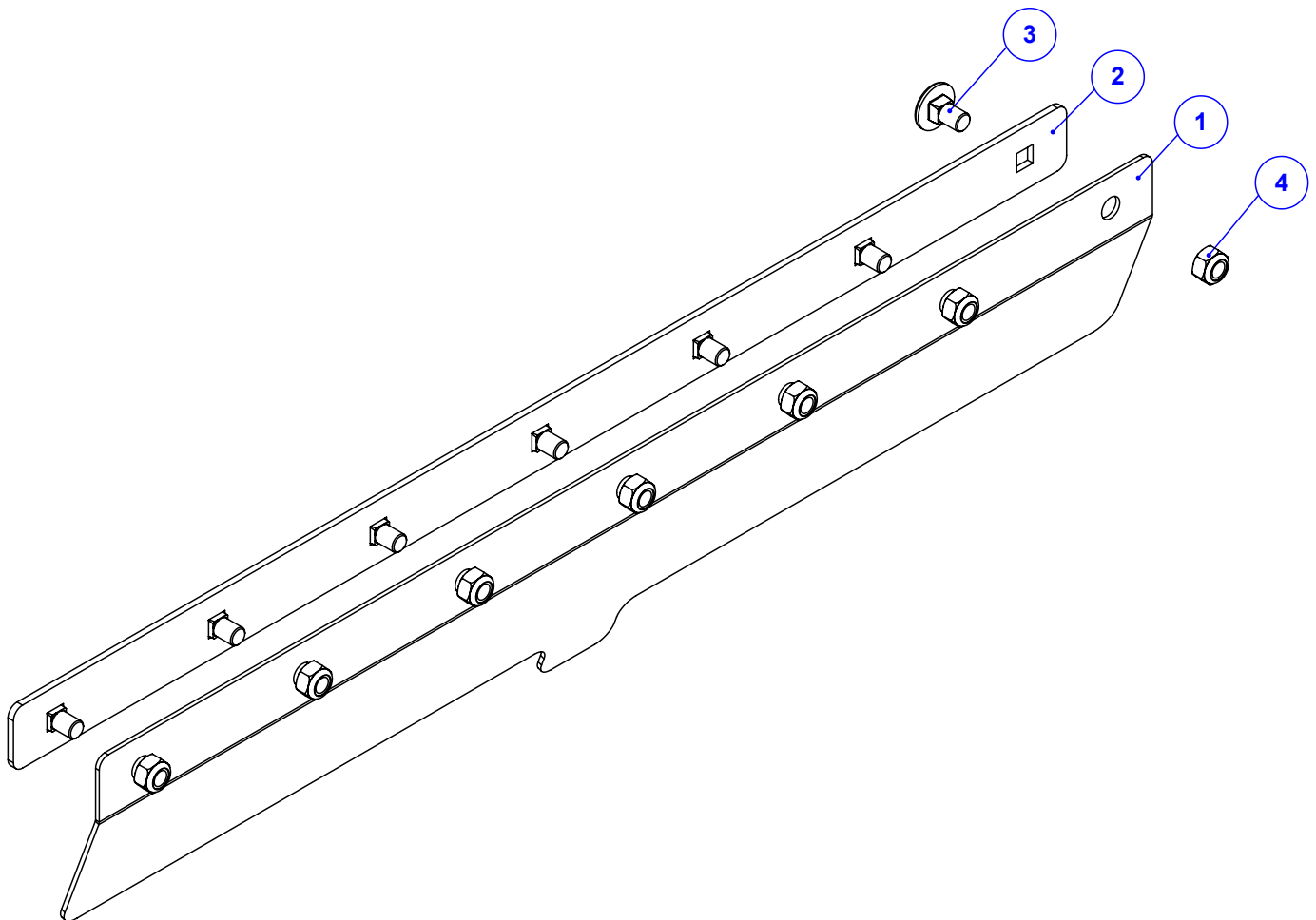
Item	Código	Qty	Descrição
1	045.66642	1	CHAPA MAIOR ESQ PROTEÇÃO LATERAL
2	045.66641	1	CHAPA SUP MAIOR PROT ESQ. LAT RED 60 FLEX INOX
4	018.65223	6	REBITE ESTRUTURAL 4,8 - 11,5MM ACO INOX



Item	Código	Qtd	Descrição
1	045.66644	1	CHAPA MAIOR DIR. PROT LATERAL
2	045.66643	1	CHAPA SUP MAIOR PROT LAT DIREITA 60 FLEX INOX
4	018.65223	6	REBITE ESTRUTURAL 4,8 - 11,5MM ACO INOX

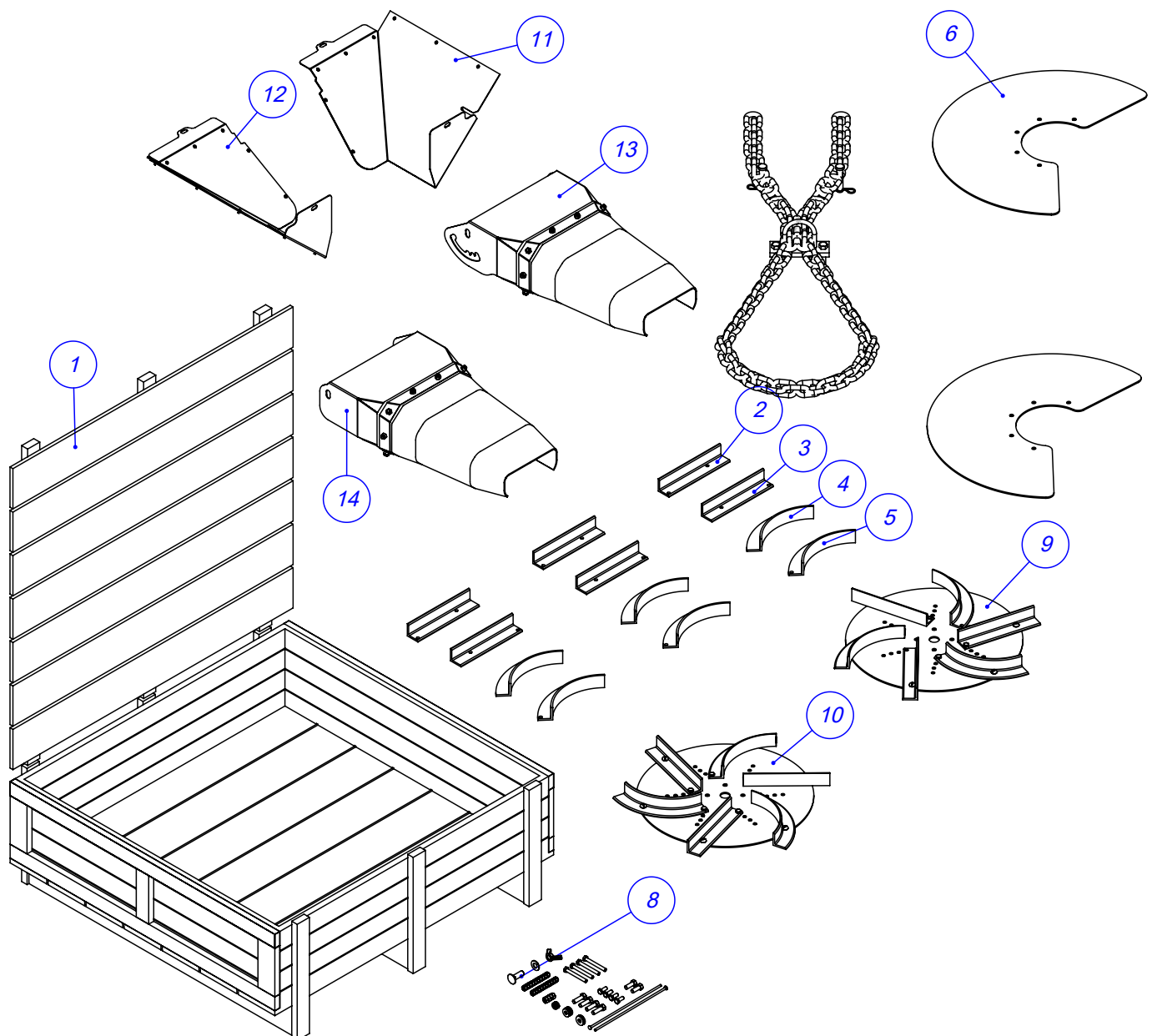


Item	Código	Qtd	Descrição
1	520.63860 R	1	PS GANCHO PARA DE FIXACAO (CORDA)
2	016.00137	2	PAR SEXT 3/8" X 2" UNC RP ZB
3	017.11040	2	PORCA PARLOCK 3/8" UNC 9.5MM BAIX ZB
4	020.00232	4	ARRUELA LISA 3/8" X 3MM ZB

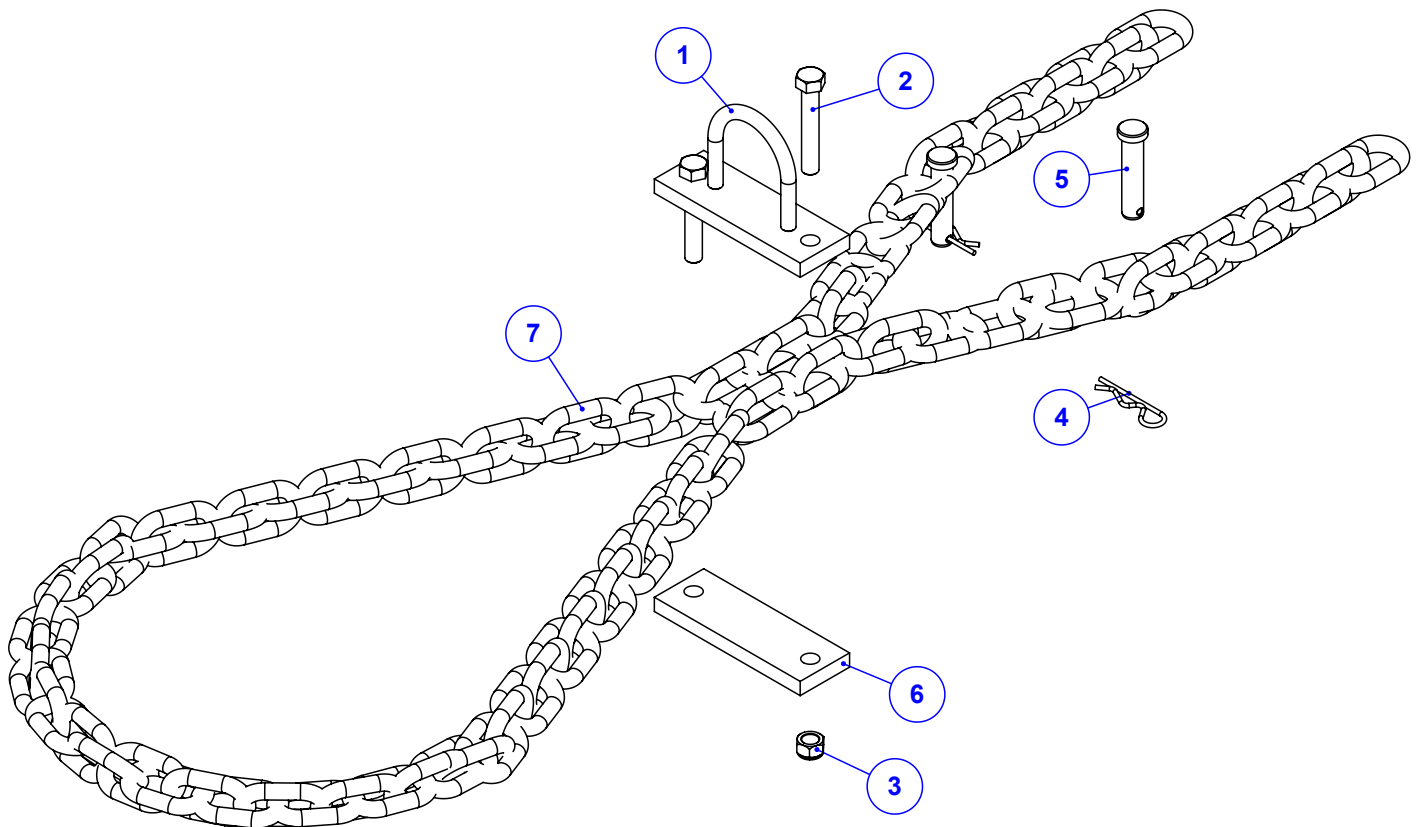


Item	Código	Qty	Descrição
1	113.64624	1	LONA FRONTAL DA ESTEIRA VERTICAL 260+260
2	045.64625	1	CHAPA APERTO LONA VERTICAL FRONTAL 260+260
3	016.58043	7	PA FR S/PO INOX 304 MA 8 X 16 RI POL
4	017.58044	7	PO NY INOX 304 MABX 8 CHV 13 POL

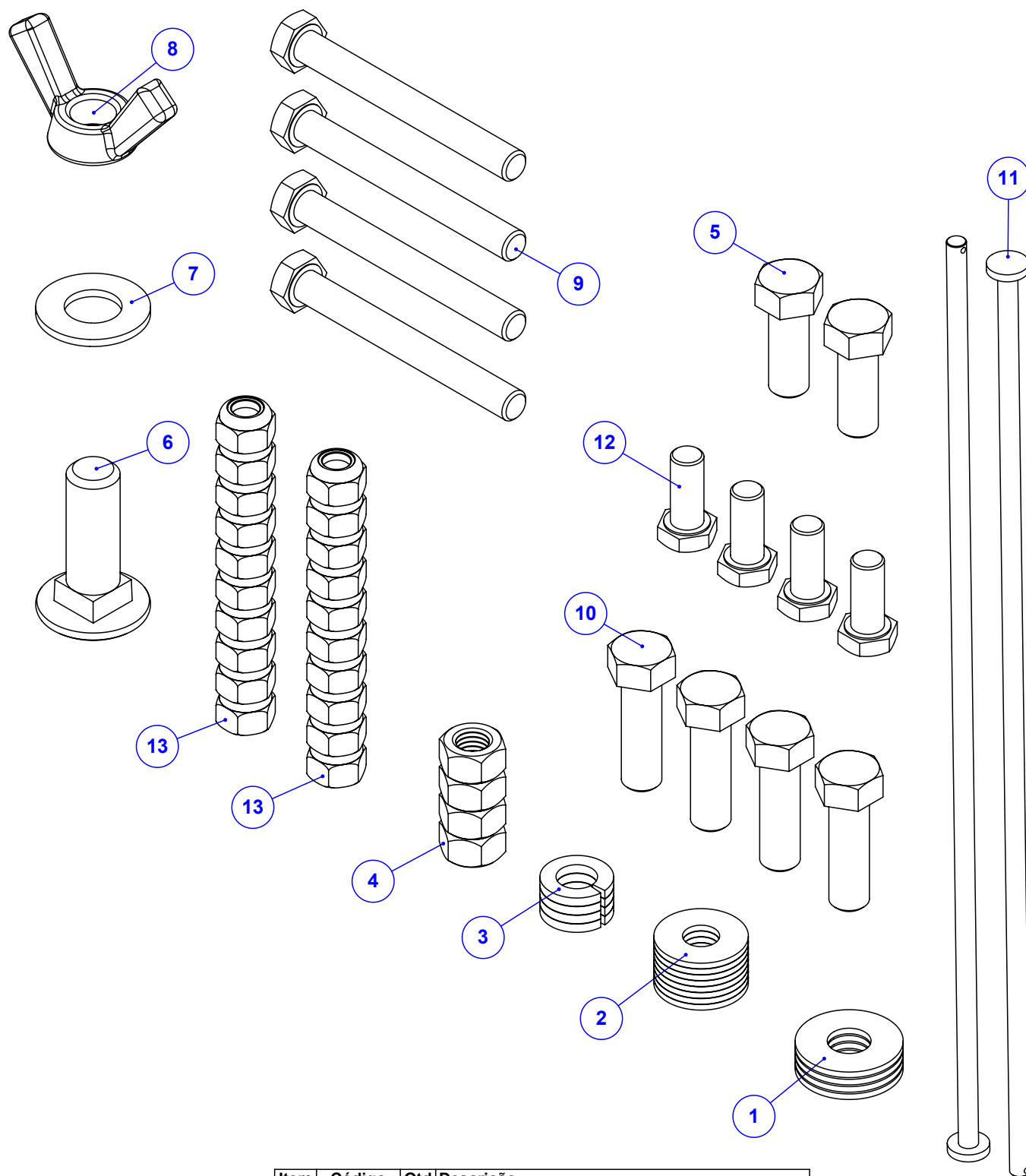




Item	Código	Qty	Descrição
1	080.24623	1	CAIXA AMERICANA FECHADA 15MM 940X910X230
2	123.37936	3	PALHETA DE CALCÁRIO RETA ESQUERDA
3	123.01410	3	PALHETA DE CALCÁRIO RETA DIREITA
4	123.37935	3	PALHETA DE CALCÁRIO CURVA ESQUERDA
5	123.01411	3	PALHETA DE CALCÁRIO CURVA DIREITA
6	035.54855	2	CHAPA PROTECAO DISCO CALCARIO
7	920.18005	1	SBJ CORRENTE DE SEGURANCA KOMANDER
8	920.38777	1	SBJ REPARO PARAFUSOS KOMANDER (260)
9	920.28723	1	SBJ DISCO DE CALCARIO ESQUERDO
10	920.28722	1	SBJ DISCO DE CALCARIO DIREITO
11	920.56125	1	SBJ BOCAL DE CALCARIO ESQ NG2
12	920.56127	1	SBJ BOCAL DE CALCARIO DIR NG2
13	925.47023	1	SBJ BICA DIR ARTICULADA COM LONA INOX
14	925.47024	1	SBJ BICA ESQ ARTICULADA COM LONA INOX

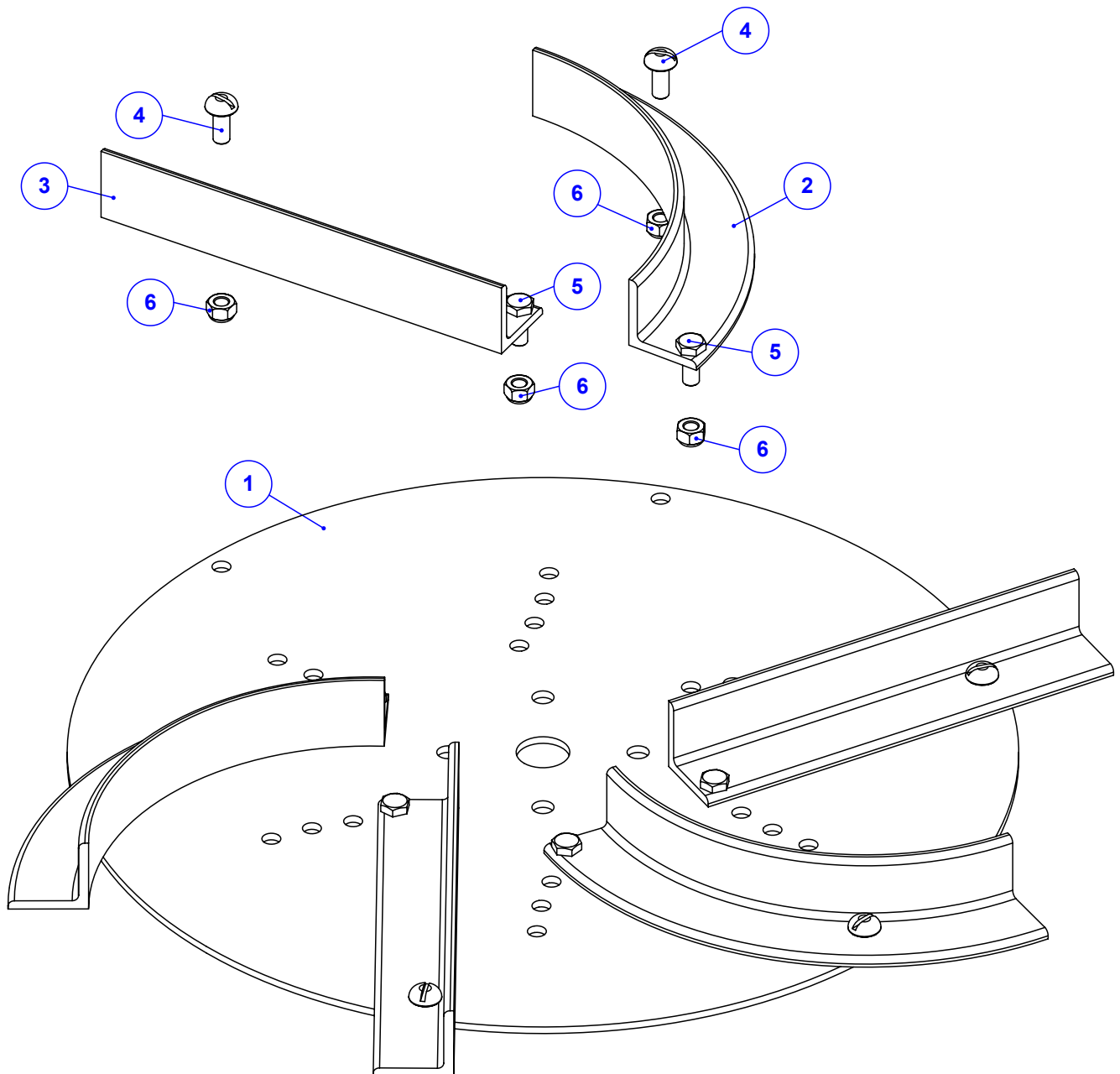


Item	Código	Qtd	Descrição
1	520.15669	1	PS GRAMPO CORRENTE
2	016.00150	2	PAR 1/2" X 3" WW RI ZB
3	017.10996	2	PORCA PARLOCK 1/2" WW 13MM ZB
4	063.06558	2	GRAMPO R 1/8"X73MM
5	412.13757	2	PINO DE TRAVA DA CORRENTE DE SEGURANCA
6	122.15668	1	CHAPA DE APERTO DO GRAMPO
7	043.65995	1	CORRENTE 1/2" - GALVANIZADA COM 52 ELOS



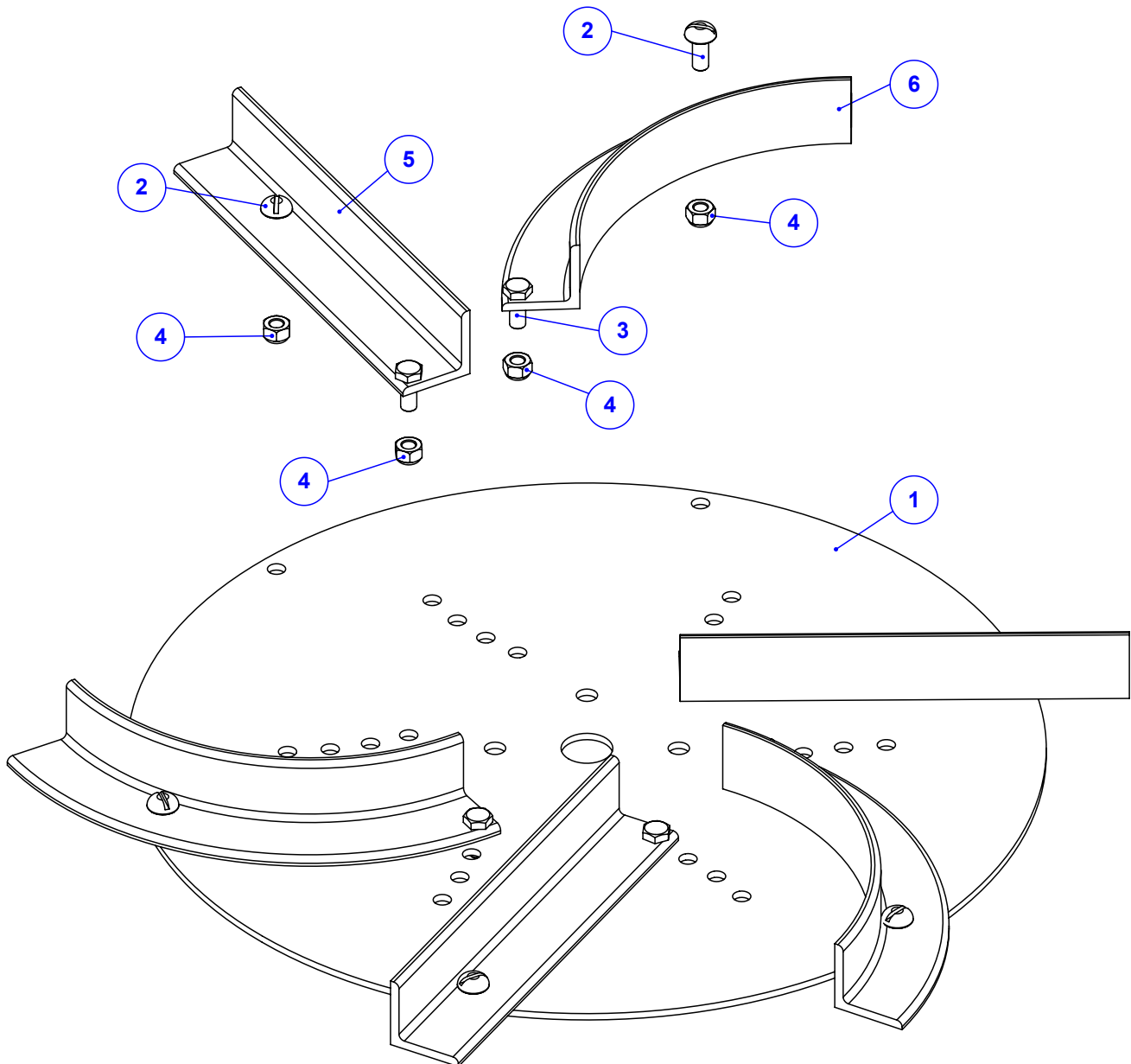
Item	Código	Qty	Descrição
1	020.00232	4	ARRUELA LISA 3/8" X 3MM ZB
2	020.00231	8	ARRUELA LISA 5/16" PESADA ZB
3	019.00218	4	ARRUELA DE PRESSAO 3/8" PESADA
4	017.01534	4	PORCA SEXT 3/8" UNC INOX
5	016.00133	2	PARAF. SEXT. 3/8"x1" UNC
6	016.35923	1	PAR FRANCES 1/2" X 1.1/2" UNC INOX
7	045.42944	1	ARRUELA LISA Ø1/2" INOX
8	017.35924	1	PORCA BORBOLETA 1/2" UNC INOX
9	016.00132	4	PAR 5/16" X 2.3/4" UNC RP G5
10	016.01535	4	PAR SEXT 3/8" X 1.1/4" UNC RI INOX
11	412.44963	2	PINO DE EMENDA DA ESTEIRA 260 PESADO
12	016.00126	4	PAR 5/16" x 3/4" UNC RI INOX
13	017.01533	20	PORCA 5/16" UNC INOX

**PADRÃO NOS MODELOS HD FULL E FLEX.  
OPCIONAL NAS DEMAIS VERSÕES.**



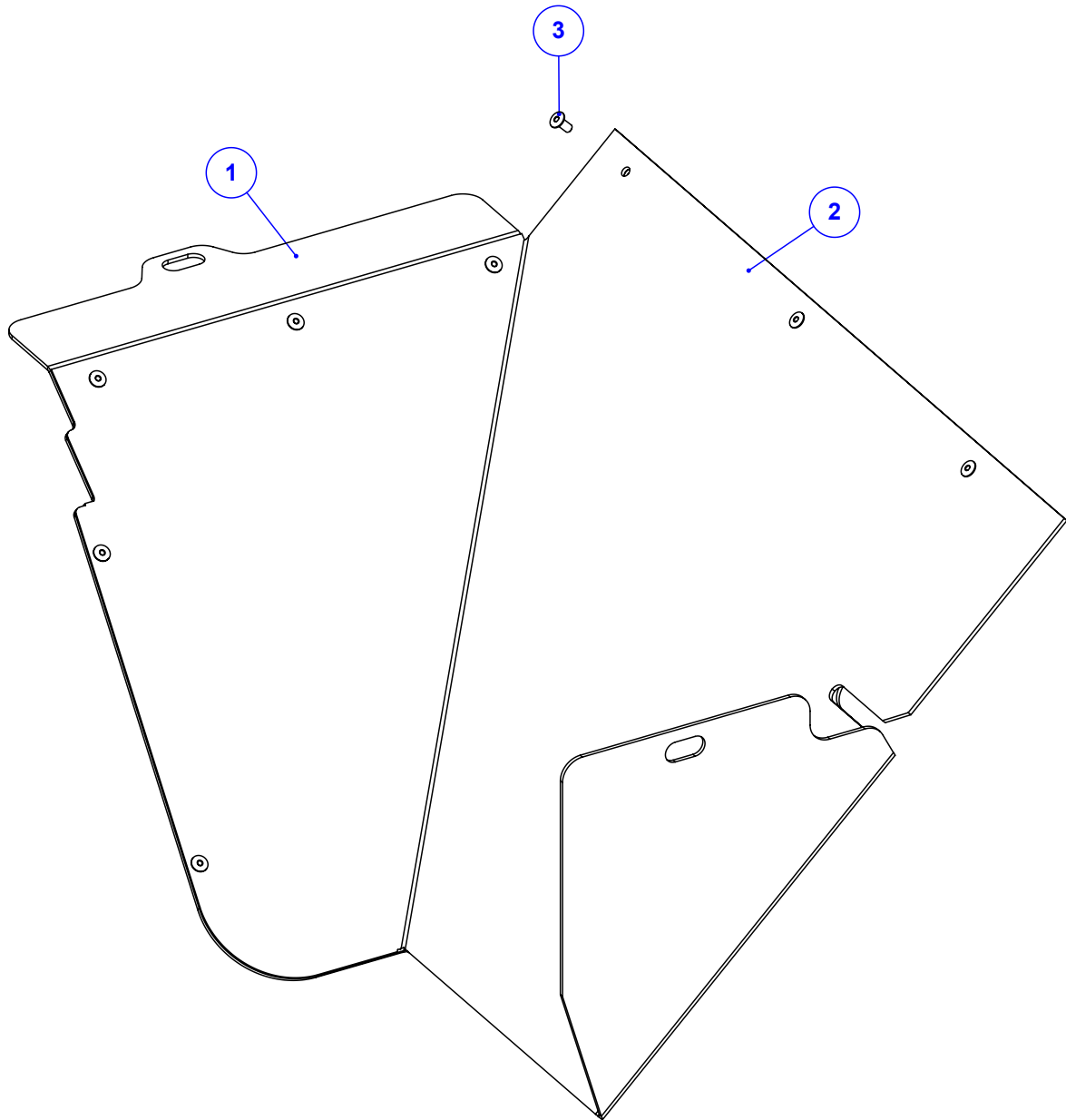
Item	Código	Qty	Descrição
1	123.01408	1	DISCO DAS PALHETAS
2	123.37935	3	PALHETA DE CALCÁRIO CURVA ESQUERDA
3	123.37936	3	PALHETA DE CALCÁRIO RETA ESQUERDA
4	016.23330	6	PAR FENDA 5/16" X 3/4" UNC INOX CAB. RED
5	016.00126	6	PAR 5/16" x 3/4" UNC RI INOX
6	017.01533	12	PORCA 5/16" UNC INOX

**PADRÃO NOS MODELOS HD FULL E FLEX.  
OPCIONAL NAS DEMAIS VERSÕES.**



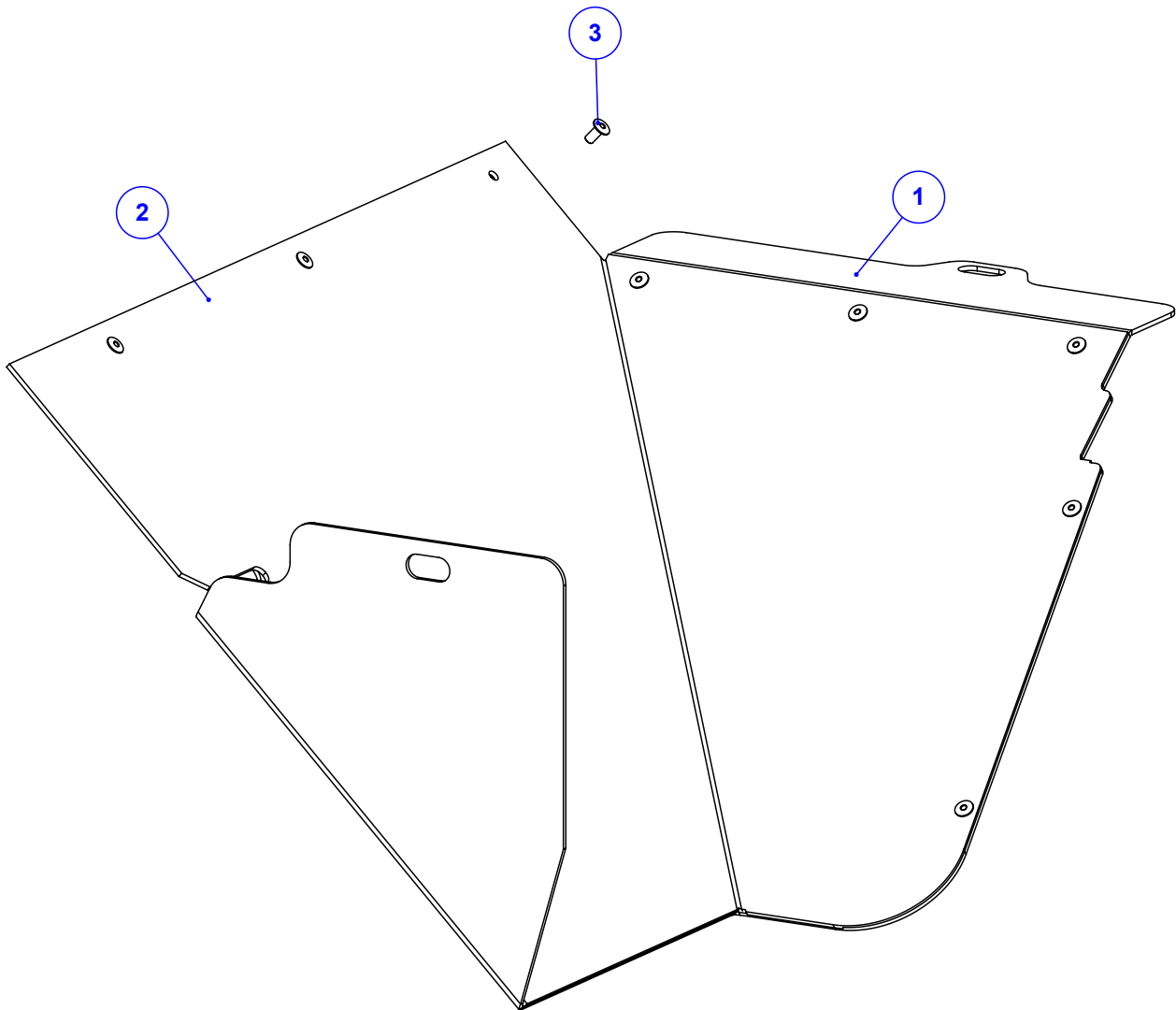
Item	Código	Qty	Descrição
1	123.01408	1	DISCO DAS PALHETAS
2	016.23330	6	PAR FENDA 5/16" X 3/4" UNC INOX CAB. RED
3	016.00126	6	PAR 5/16" x 3/4" UNC RI INOX
4	017.01533	12	PORCA 5/16" UNC INOX
5	123.01410	3	PALHETA DE CALCÁRIO RETA DIREITA
6	123.01411	3	PALHETA DE CALCÁRIO CURVA DIREITA

**PADRÃO NOS MODELOS HD FULL E FLEX.  
OPCIONAL NAS DEMAIS VERSÕES.**

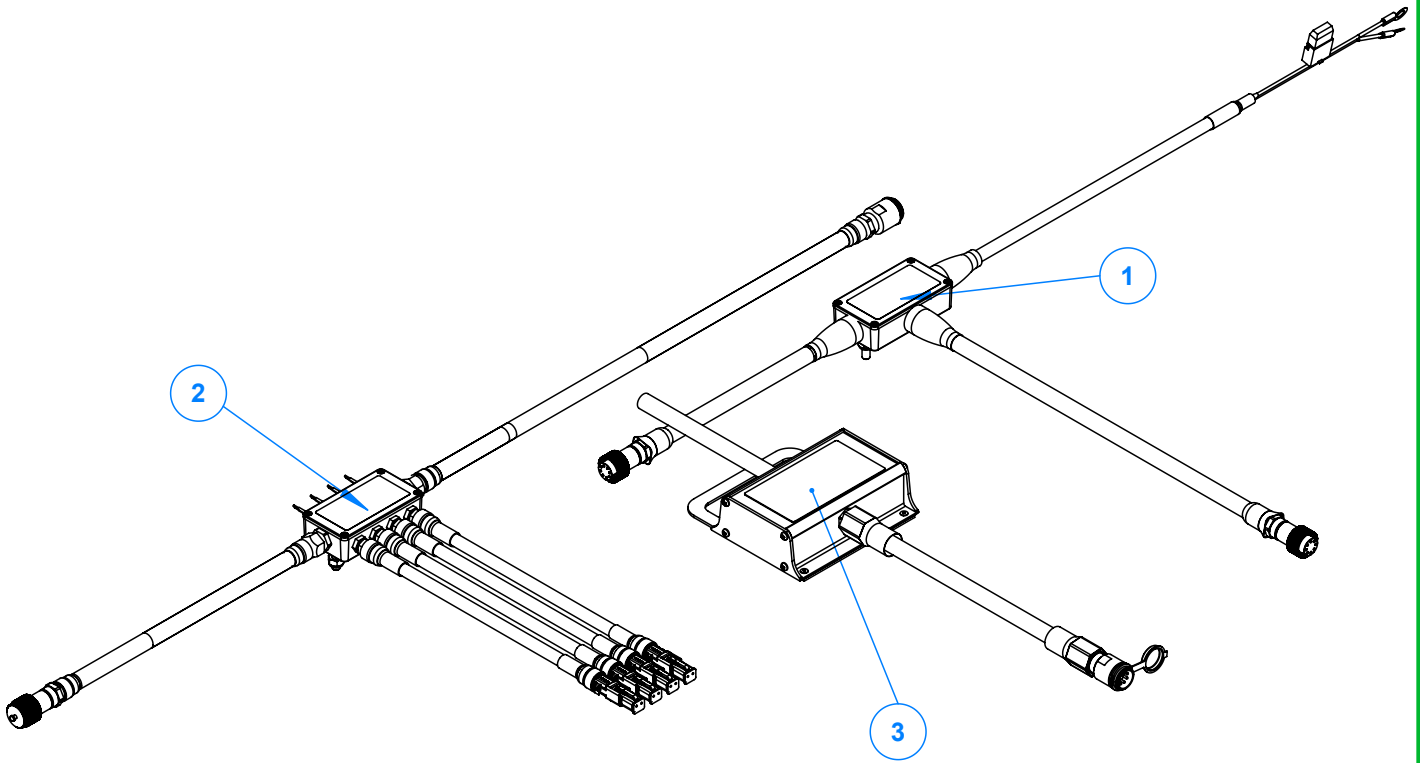


Item	Código	Qty	Descrição
1	035.55330	1	BOCAL DE CALCARIO ESQUERDO NG2
2	113.55932	1	NYLON DO BOCAL DE CALCARIO ESQUERDO NG2
3	018.04920	10	REBITE POP REF 408 4 X 8MM

**PADRÃO NOS MODELOS HD FULL E FLEX.  
OPCIONAL NAS DEMAIS VERSÕES.**

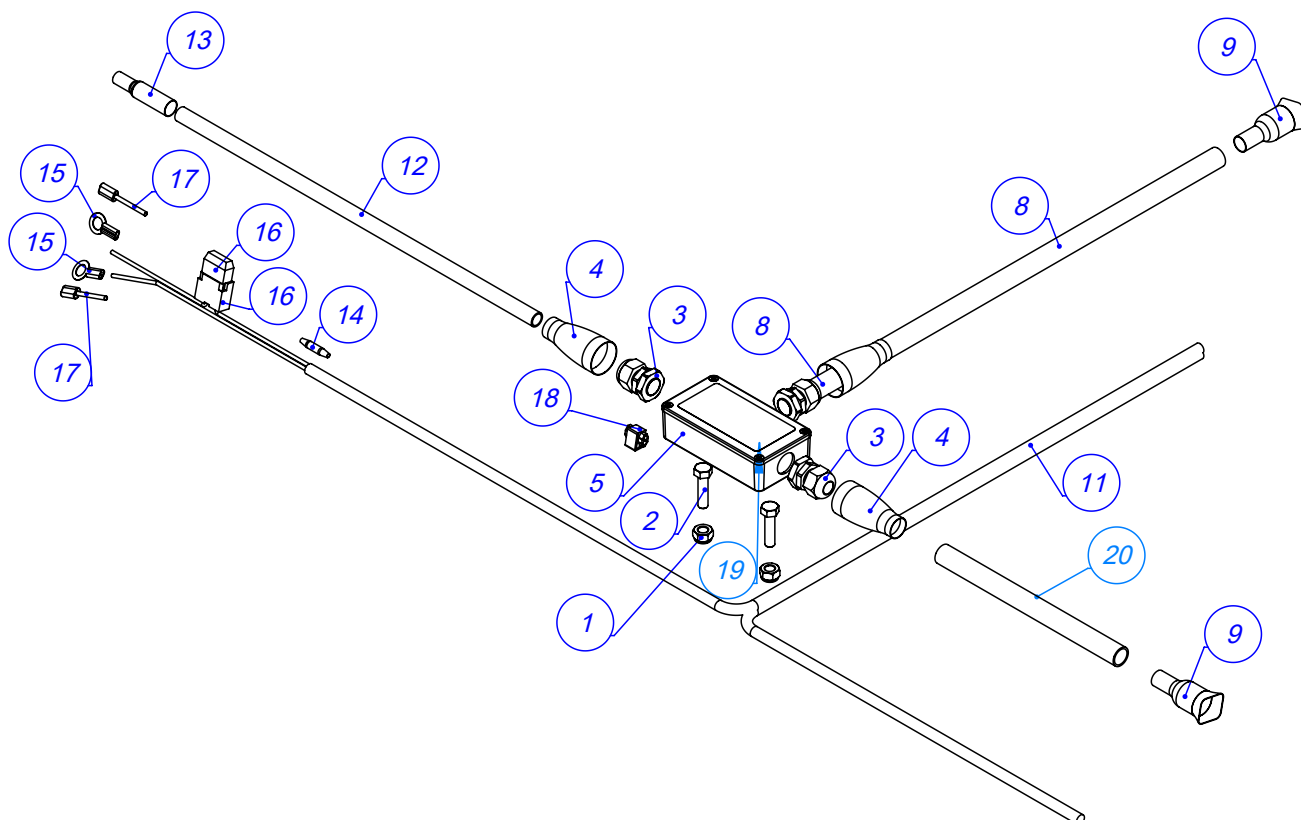


Item	Código	Qty	Descrição
1	035.55332	1	BOCAL DE CALCARIO DIREITO NG2
2	113.56126	1	NYLON DO BOCAL DE CALCARIO DIREITO NG2
3	018.04920	10	REBITE POP REF 408 4 X 8MM

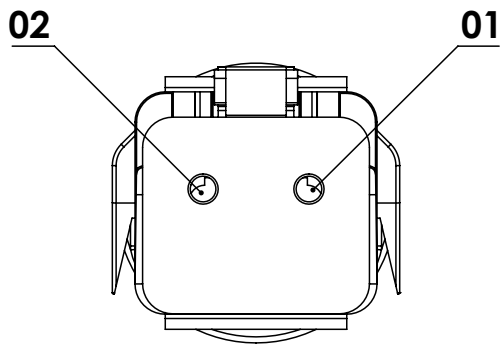


Item	Código	Qtd	Descrição
1	920.55282	1	SBJ CHICOTE DO TRATOR KOMANDER FULL (NG)
2	920.55281	1	SBJ CHICOTE DO IMPLEMENTO KOMANDER FULL
3	910.54724	1	SBJ CAIXA DE COMANDO - HD FULL

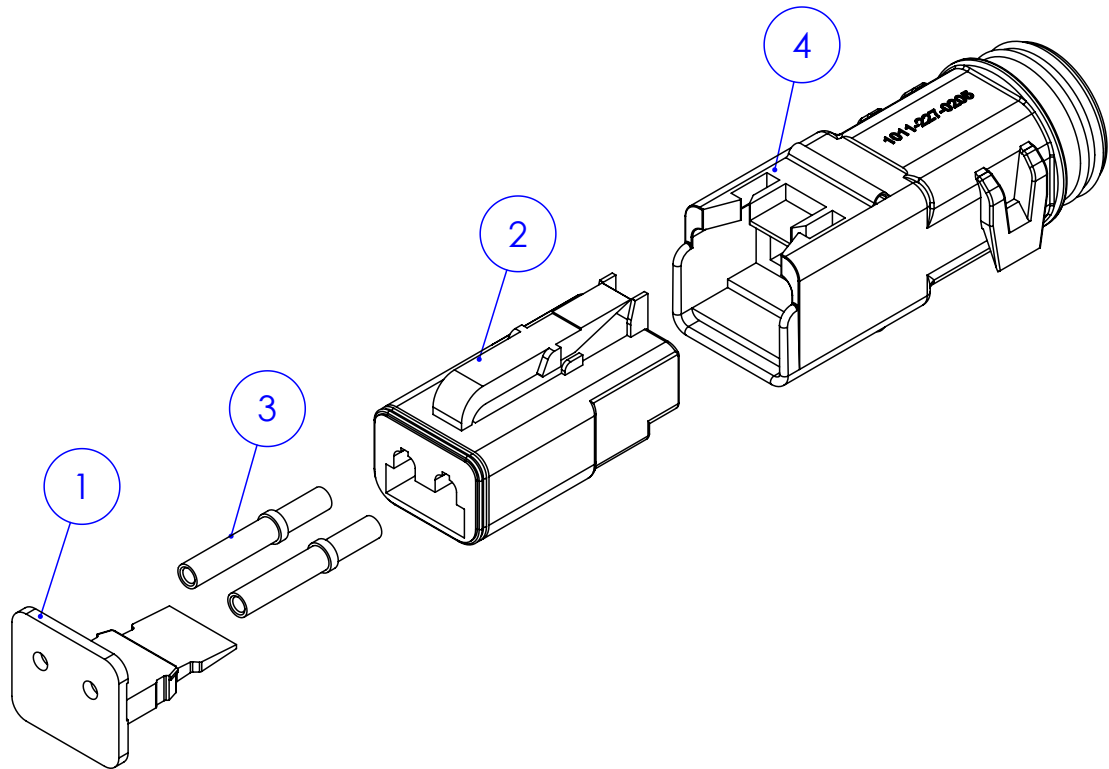




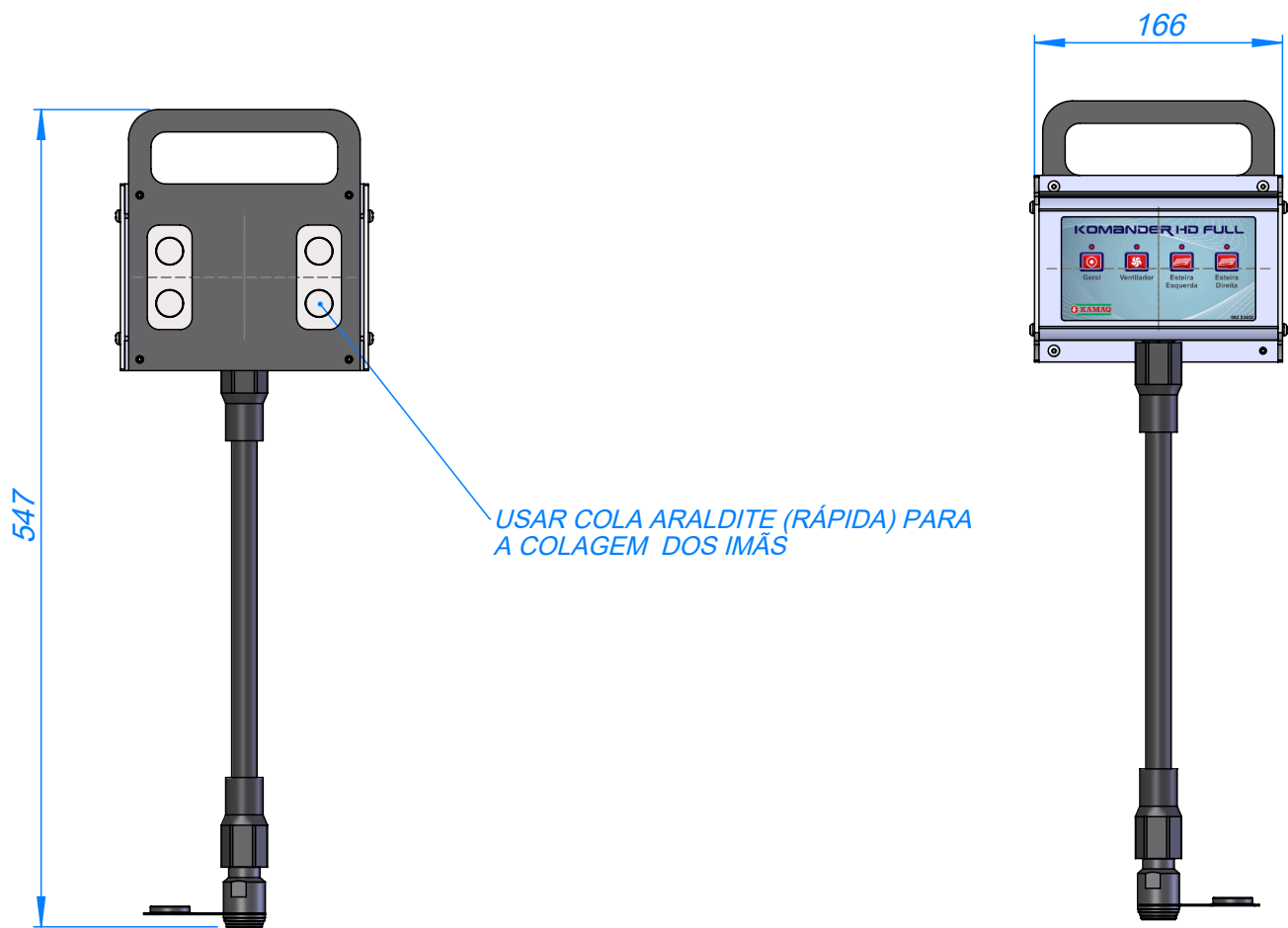
Item	Código	Qtd	Descrição
1	017.10865	2	PORCA PARLOK 5/16" UNC - 10 MM
2	016.00129	2	PAR 5/16" X 1.1/4" UNC RI ZB
3	039.36634	3	PRENSA CABO COMPLETO - PG 11 CP+P
4	039.40963	3	TUBO TERMOENCOLHÍVEL Ø1" X 60 MM
5	039.38785	1	CAIXA DE DISTRIBUIÇÃO - CHICOTE TRATOR
6	062.38213	1	ADESIVO CAIXA DISTRIB. 01 KOMANDER FULL
7	039.42264	1	CABO PP 6 X 1 X 1400
8	039.42263	1	CORRUGADO ANTICHAMAS GC 912 1/2" X 850
9	039.40964	2	TUBO TERMOENCOLHÍVEL - Ø3/4" X 60 MM
10	039.52606	2	CONECTOR PINO FEMEA - M24 X 8 VIAS
11	039.37782	1	CABO PP 2 X 1.5
12	039.42262	1	CORRUGADO ANTICHAMAS GC 938 3/8" X 3900
13	039.42017	1	TUBO TERMOENCOLHÍVEL PP Ø13 X 60 MM
14	039.41438	1	TUBO TERMOENCOLHÍVEL -1/4" X 40 MM
15	050.39227	2	TERMINAL OLHAL - 10 MM - LATÃO (3/8")
16	910.37858	1	SBJ CAIXA PORTA FUSIVEL
17	039.42076	2	TUBO TERMO ADESIVO - TCA 6/2 BR 1 M
18	039.37017	1	CONECTOR DERIVAÇÃO (VM) - 0.75 - 1.50 MM
19	039.37018	1	CONECTOR DERIVAÇÃO (AZ) - 1.50 - 2.50 MM
20	039.66519	1	CORRUGADO ANTICHAMAS GC 912 1/2" X 300



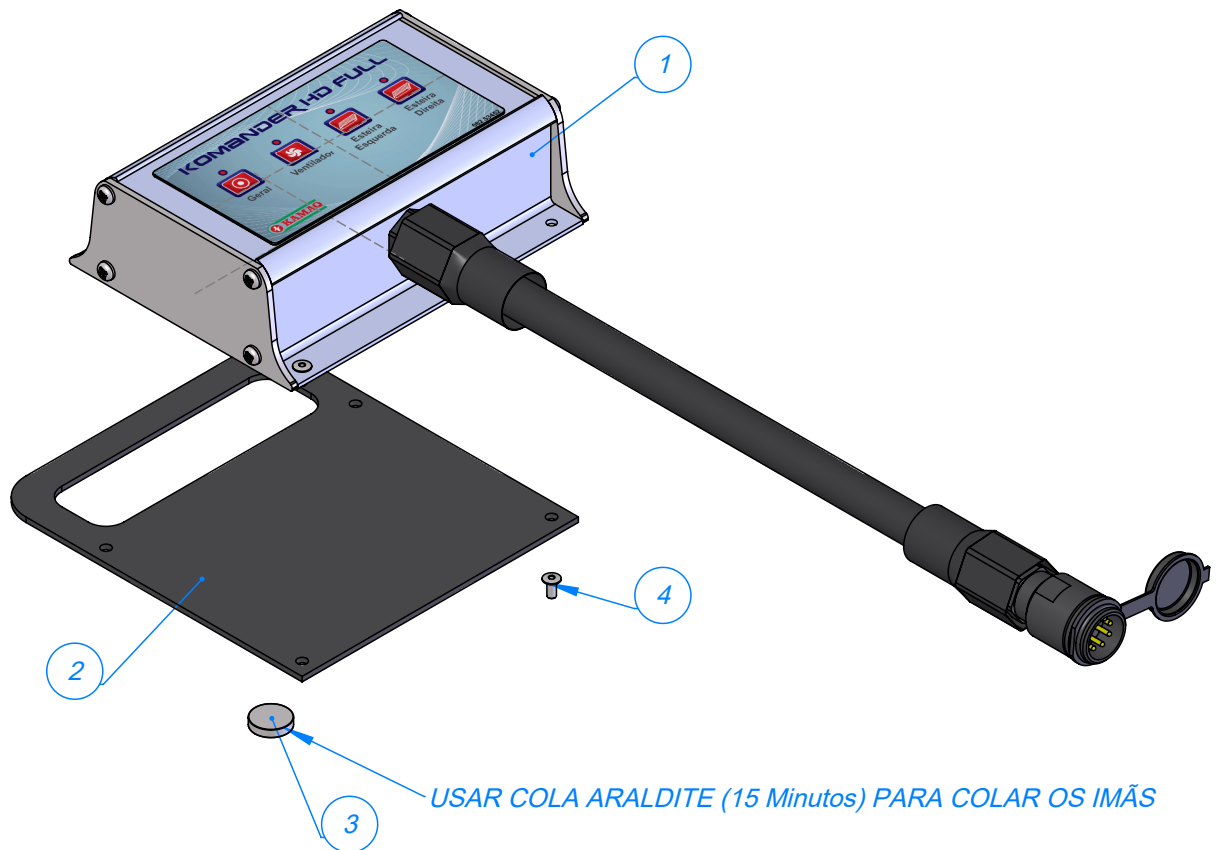
**ORDEM PINAGEM  
COMANDO**



Item	Código	Qtd	Descrição
1	039.36854	1	TRAVA W2S PARA CONECTOR DEUTSCH DT 06-2S
2	039.36853	1	CONECTOR DEUTSCH DT 06-2S
3	039.36931	2	TERMINAL FEMEA PEQUENA 1062-16-0122
4	039.36934	1	PROT. P/ CONECTOR DT06-2S 1011-227-0205

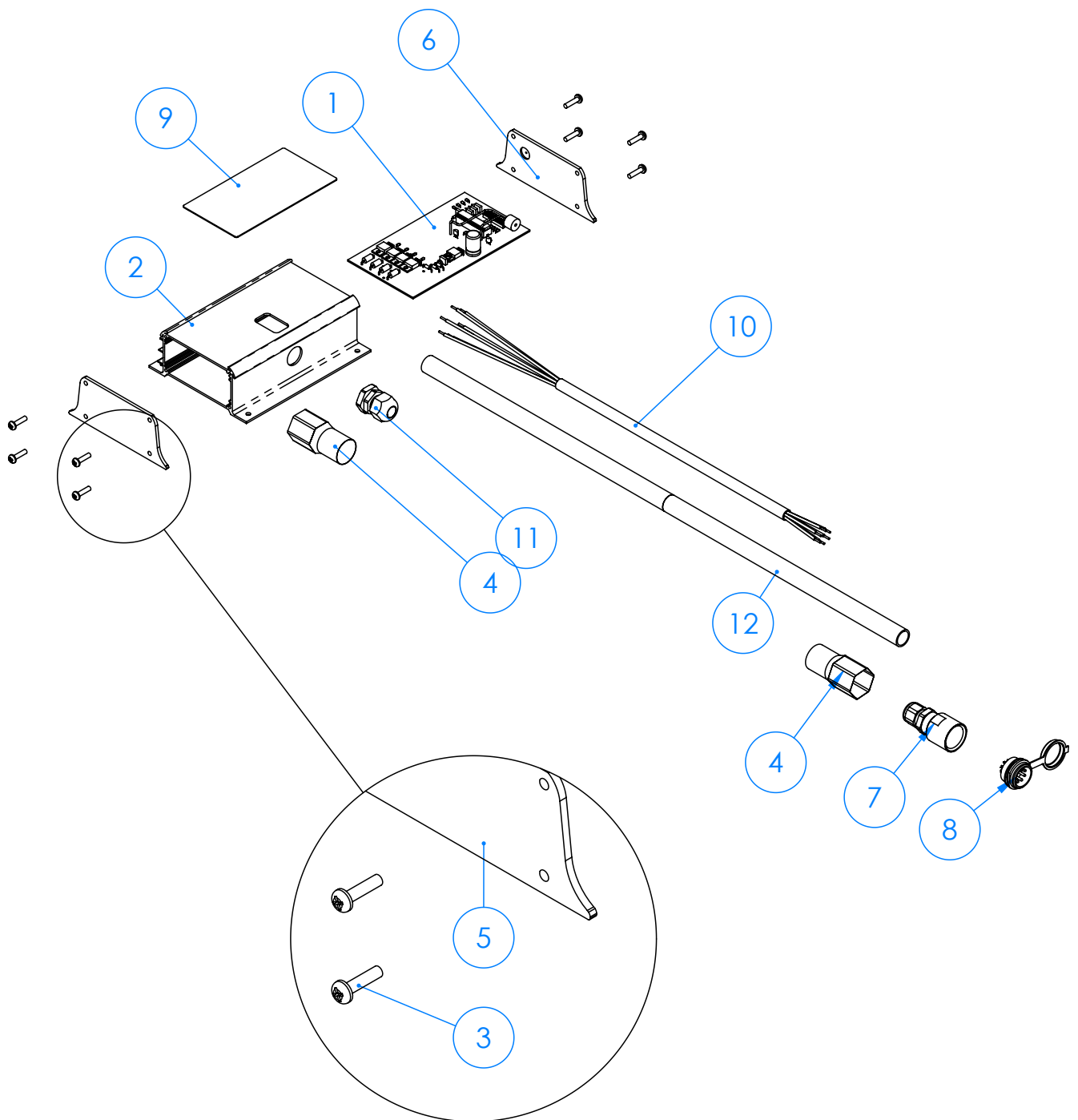


USAR COLA ARLADITE (RÁPIDA) PARA A COLAGEM DOS IMÃS



USAR COLA ARLADITE (15 Minutos) PARA COLAR OS IMÃS

Item	Código	Qty	Descrição
1	920.54907	1	SBJ CAIXA DE COMANDO KOMANDER FULL (NG)
2	510.54705	1	PS FIXAÇÃO DA CAIXA DE COMANDO - NG
3	050.28753	4	IMA NEODIMIO 18 X 4MM ESP.
4	018.04920	4	REBITE POP REF 408 4 X 8MM



Item	Código	Qty	Descrição
1	050.57882	1	PLACA DE COMANDO - KOMANDER FULL (NG)
2	039.55148	1	CAIXA DE COMANDO - ALUMINIO
3	016.47500	8	PAR. M4 X 16 - CABEÇA PHILIPS
4	039.42079	2	TUBO TERMO ADESIVO - TCA 24/8 - BR 1 M
5	035.55068	1	TAMPA LATERAL DA CAIXA DE COMANDO ALUMINIO - NG
6	412.62347	1	TAMPA LATERAL CAIXA COMANDO USINADA
7	039.52607	1	MEIO DE CABO M24 COM PRENSA CABO PG-11
8	039.52609	1	BASE REDONDA VEDADA M24 X 8 VIAS MACHO
9	062.53452	1	ADESIVO TECLADO MEMBRANA - KOMANDER FULL
10	039.37657	1	CABO PP 6X1.0 MM - VIAS NUMERADAS
11	039.36634	1	PRENSA CABO COMPLETO - PG 11 CP+P
12	039.37213	1	CORRUGADO ANTICHAMAS 1/2" GC 912