

ADUBADEIRA DE PRECISÃO - KOMANDER 60
HD FULL - NG - CERES - INOX - AUTOM

Kamaq - Máquinas e Implementos Agrícolas Ltda

Via Industrial 550 - Distrito Industrial - Araras/SP

CEP 13602-030

www.kamaq.com.br - atendimento@kamaq.com.br

pabx 19 3541-3022

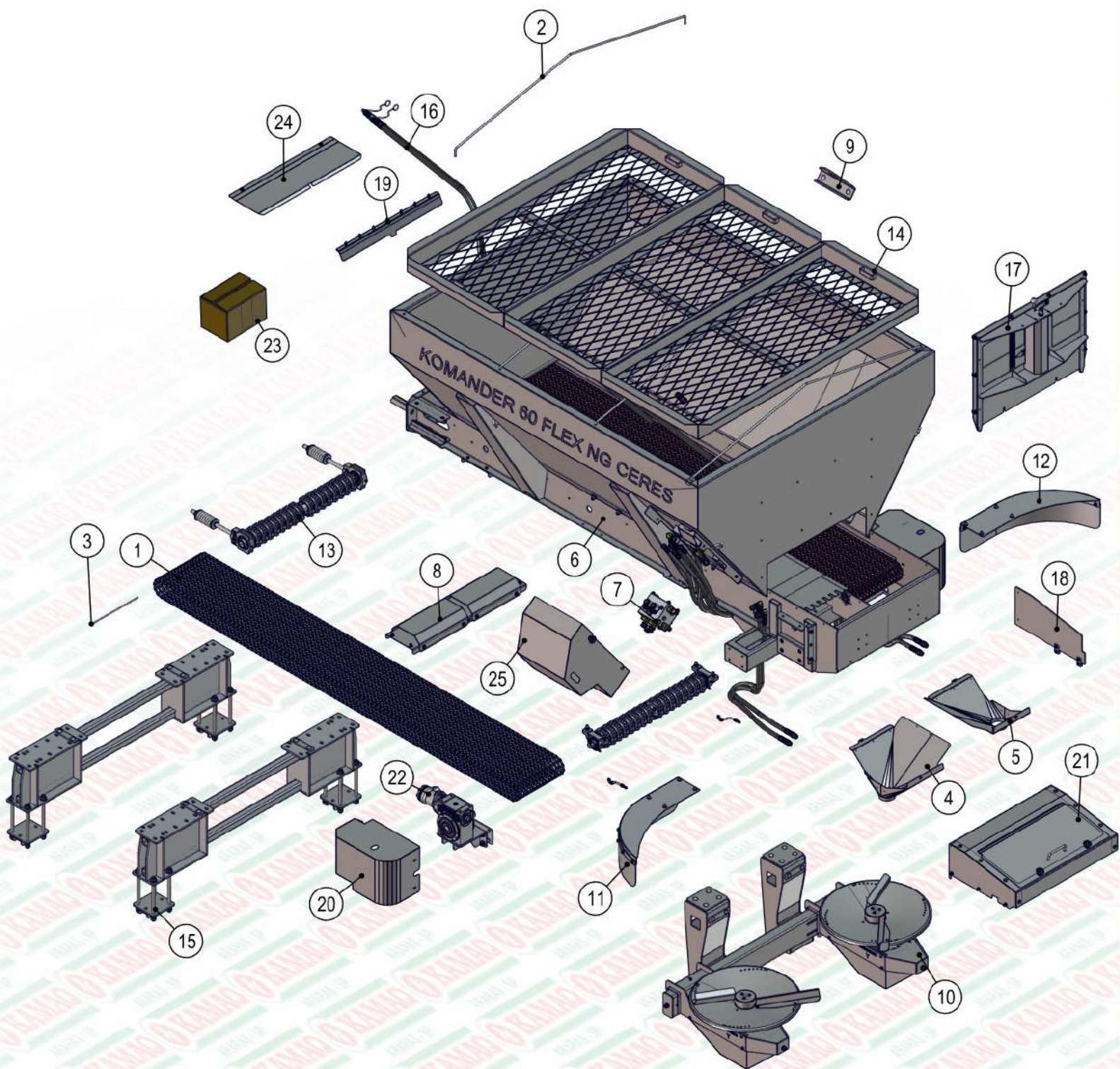
fax 19 3541-5418

Janeiro/2015

REVISÃO
JUNHO/2019

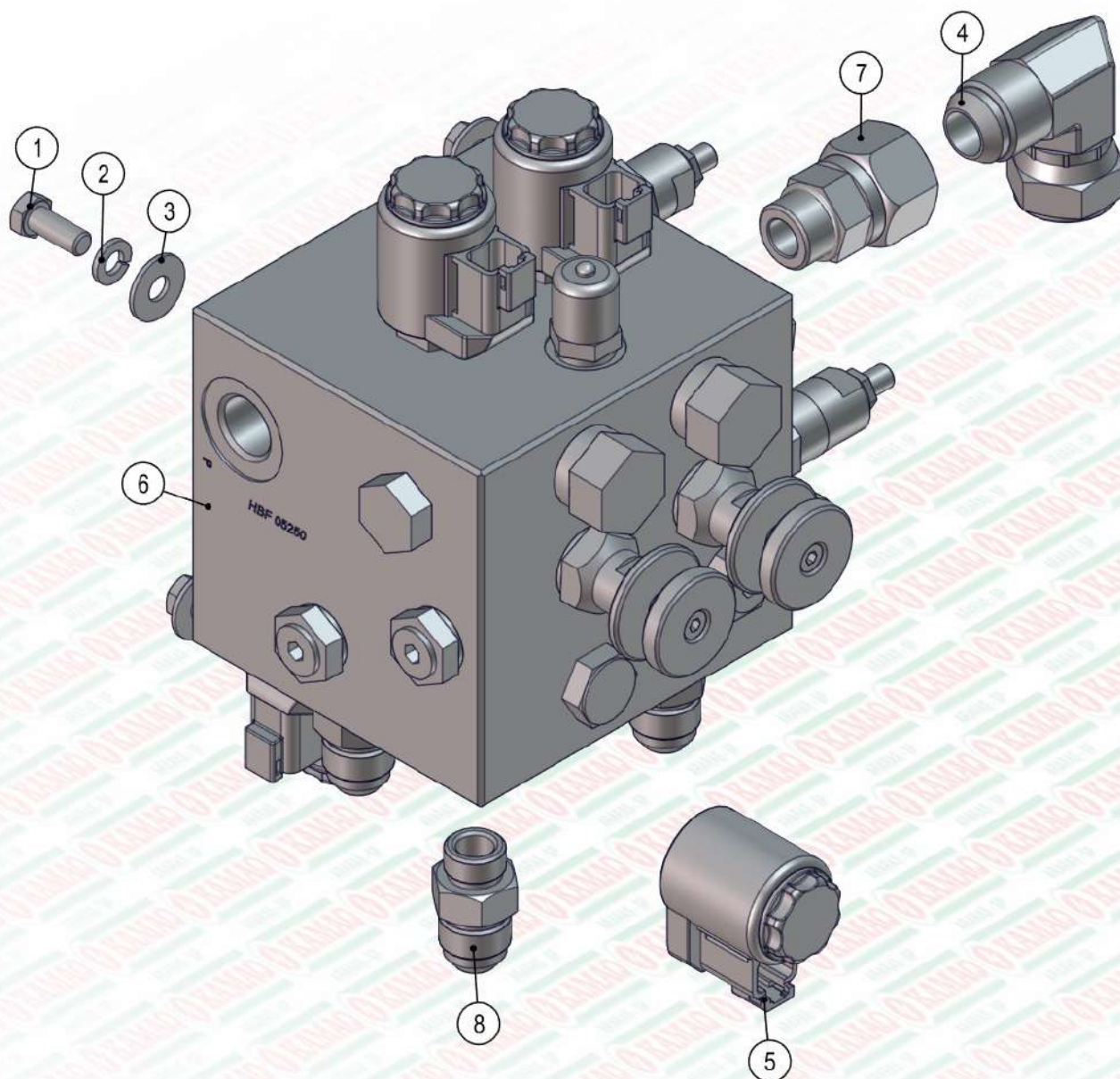
SÉRIE **A**

Z25.60320

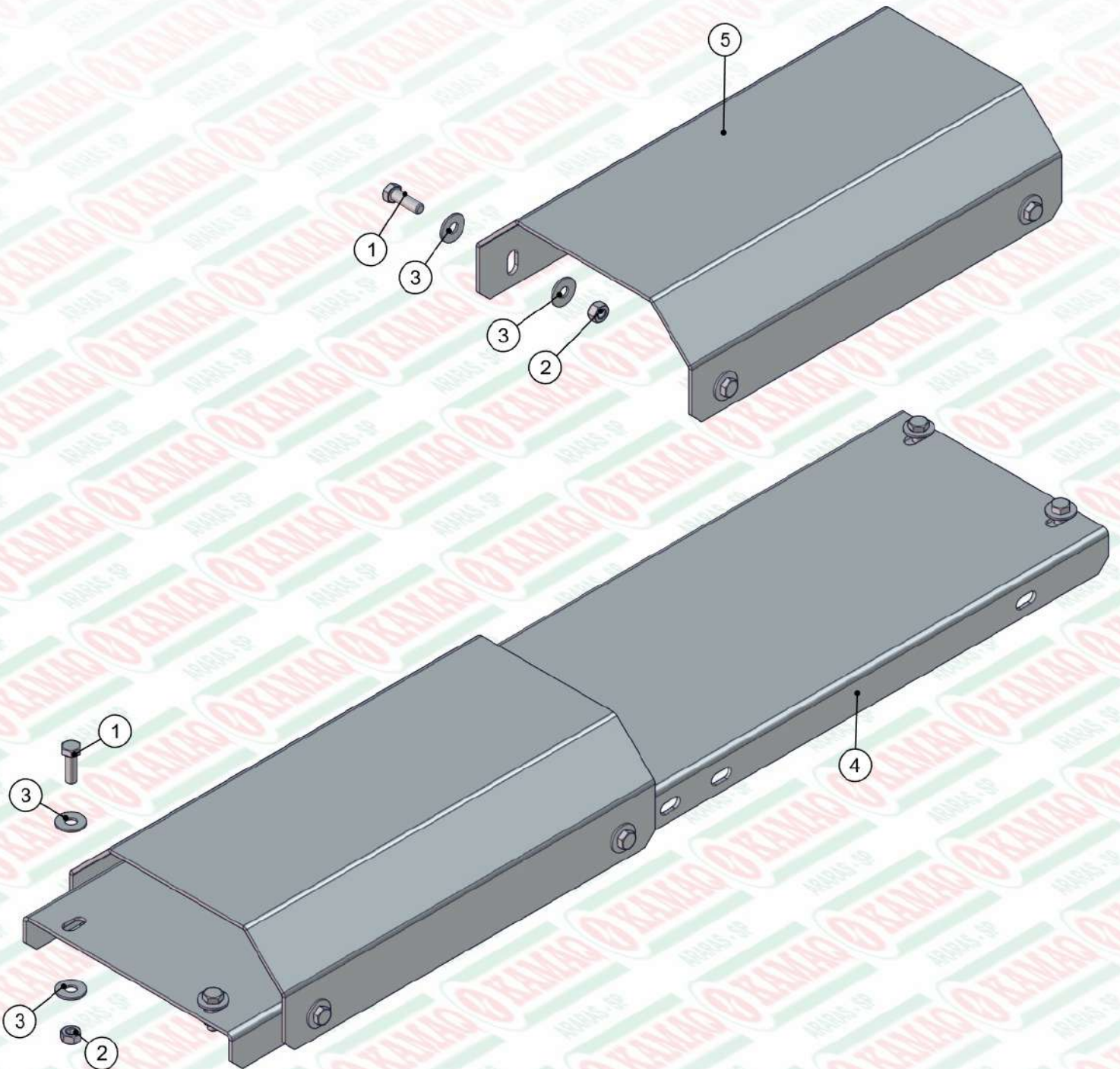


ITEM	QTD	CÓDIGO	DESCRIÇÃO
1	2	050.45340	ESTEIRA 355MM - MALHA 1" X 1" PESADA
2	4	212.53453	PENDURAL KOMANDER 60 FLEX
3	2	412.55611	PINO DE EMENDA DA ESTEIRA 355 PESADO
4	1	525.58574	PS BOCAL DE ADUBO ESQ K 12000 II INOX
5	1	525.58575	PS BOCAL DE ADUBO DIR K 12000 II INOX
6	1	525.60225	PS CARCACA K 50 FLEX NG INOX
7	1	920.38761	SBJ VALVULA FULL HD EM SERIE MONTADA
8	3	920.55780	SBJ APOIO DA ESTEIRA K 36 FLEX
9	4	920.56378	SBJ ALCA DE ICAMENTO NG3
10	1	920.56894	SBJ CORREDICAS CARTESIANAS VENTILADORES
11	1	920.57389	SBJ PROTECAO CURVA ESQ DISCO K 12000
12	1	920.57390	SBJ PROTECAO CURVA DIR DISCO K 12000
13	1	920.60695	SBJ ROTACAO DAS ESTEIRAS FLEX 355 + 355

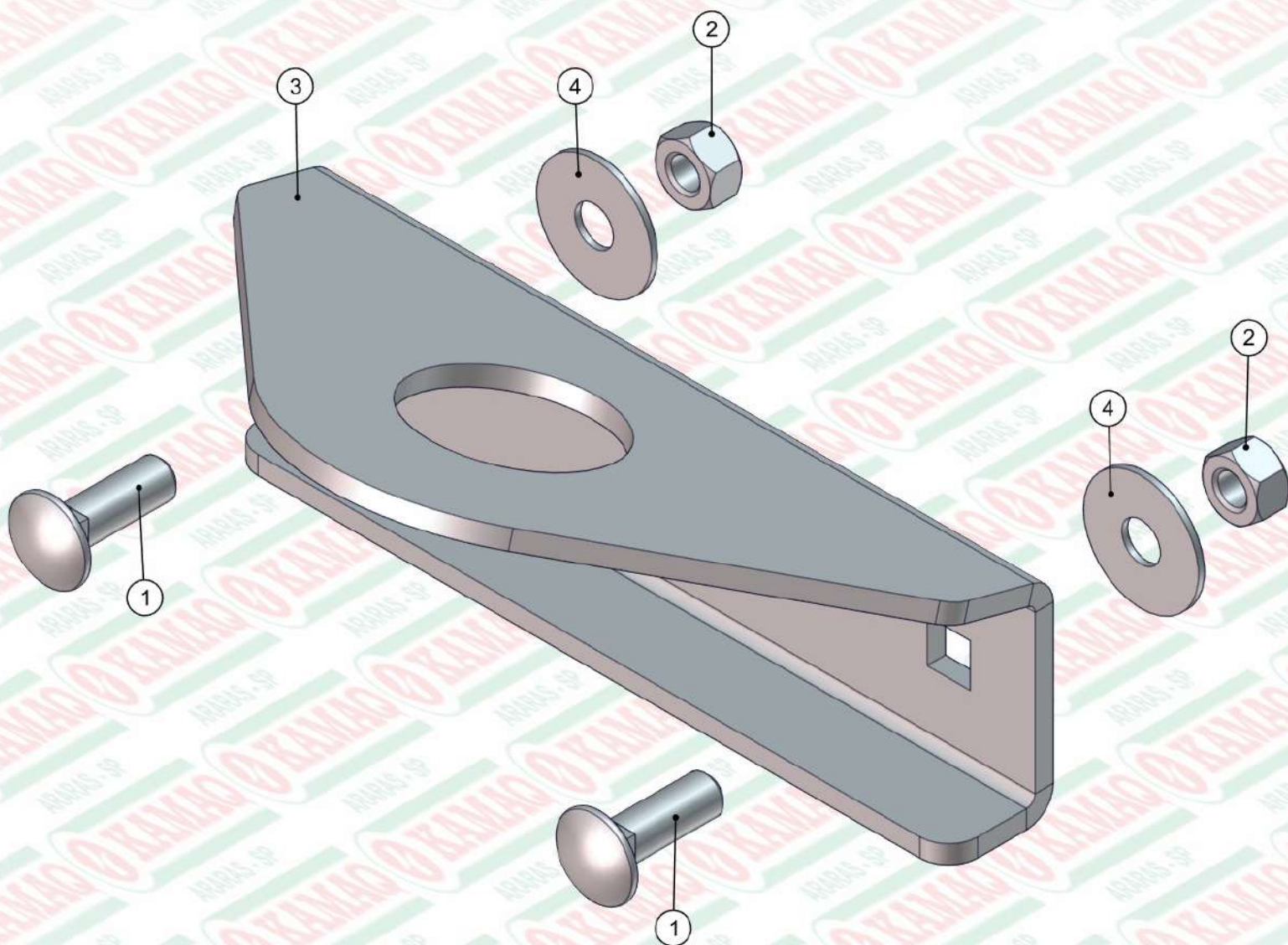
ITEM	QTD	CÓDIGO	DESCRIÇÃO
14	1	920.60314	SBJ PENEIRAS KOMANDER 50 FLEX NG
15	1	920.60322	SBJ APOIO DA CACAMBA 60/3 PARRUDA
16	1	920.60327	SBJ MANGUEIRAS E CONEX K 60 FLEX NG CERES
17	1	925.55721	SBJ JANELA FLEX INOX (250)
18	1	925.56080	SBJ DIVISOR SUP TRAS DO ADUBO NG2 INOX
19	1	925.58473	SBJ LONA DA ESTEIRA NG 2
20	1	925.58579	SBJ PROT LAT RED K 12000 HD FULL II INOX
21	1	925.58623	SBJ PROTECAO TRAS KALCAR HD FULL II INOX
22	2	925.58639	SBJ REDUTOR S75 EXTERNO SUPERIOR 1:40
23	1	925.59119	SBJ CAIXA DE PAPELÃO K AUTOPROPULSIDIO
24	1	925.59120	SBJ COMPONENTES GERAIS K 12000 CROSS INOX
25	1	925.59873	SBJ PROT BLOCO K 7000 HD FULL CROSS INOX NG



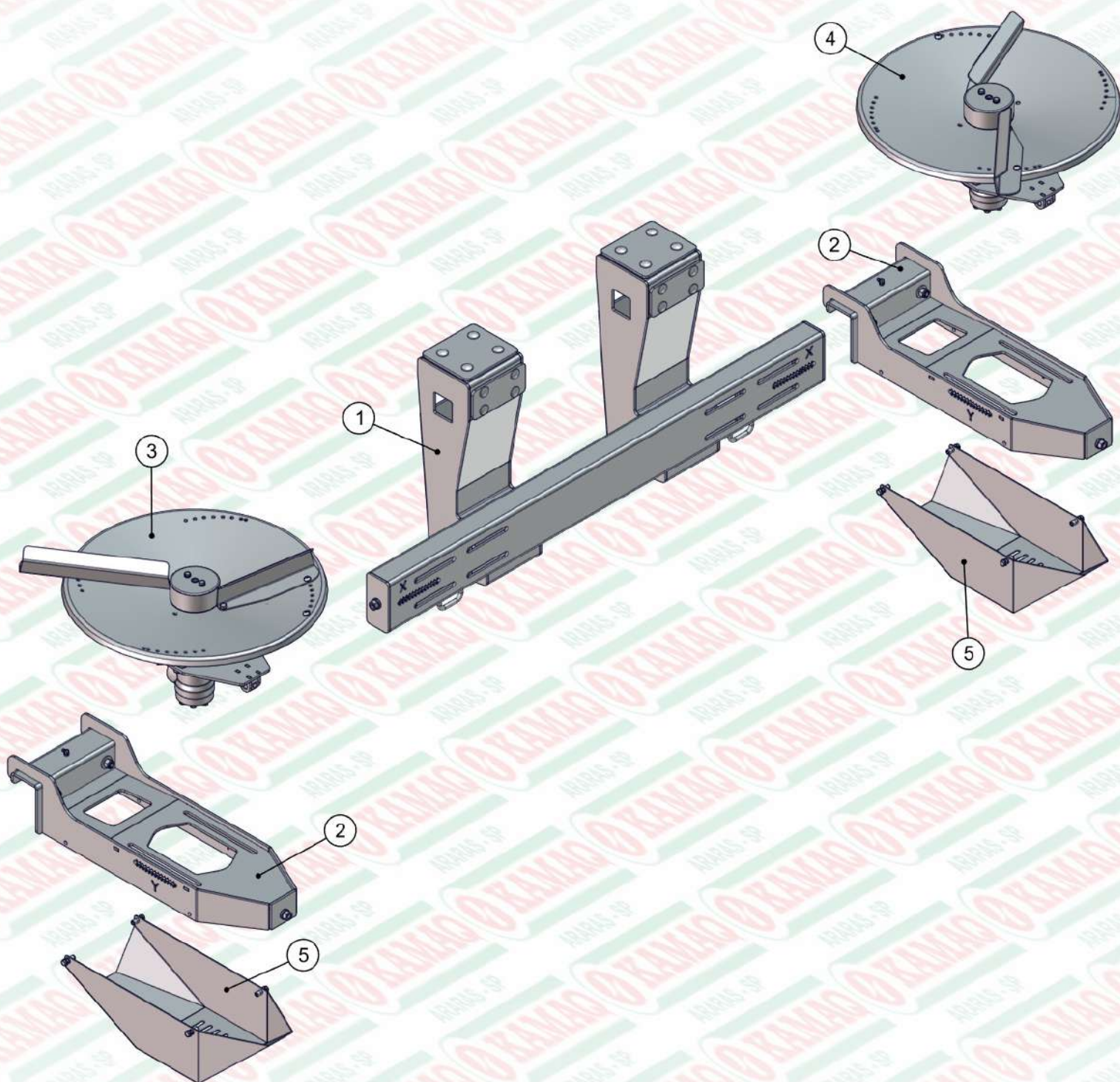
ITEM	QTD	CÓDIGO	DESCRIÇÃO
1	4	016.49412	PAR M8 X 20 MA INOX
2	4	019.00217	ARRUELA DE PRESSAO 5/16" PESADA
3	4	020.00231	ARRUELA LISA 5/16" PESADA ZB
4	1	050.31661	ADAP 90° MACHO 1.1/16" X FEMEA GIR 1.1/16"
5	1	050.36090	SOLENOIDE 40MM 12DN01-1836 - DEUTSCH
6	1	050.36137	VALVULA CONTROLADORA DE FLUXO HD FULL
7	1	050.57011	ADAP MACHO 7/8" UNF X FG 1.1/16" JIC
8	6	071.11938	ADAP 3/4 UNF O'RING X 7/8 JIC



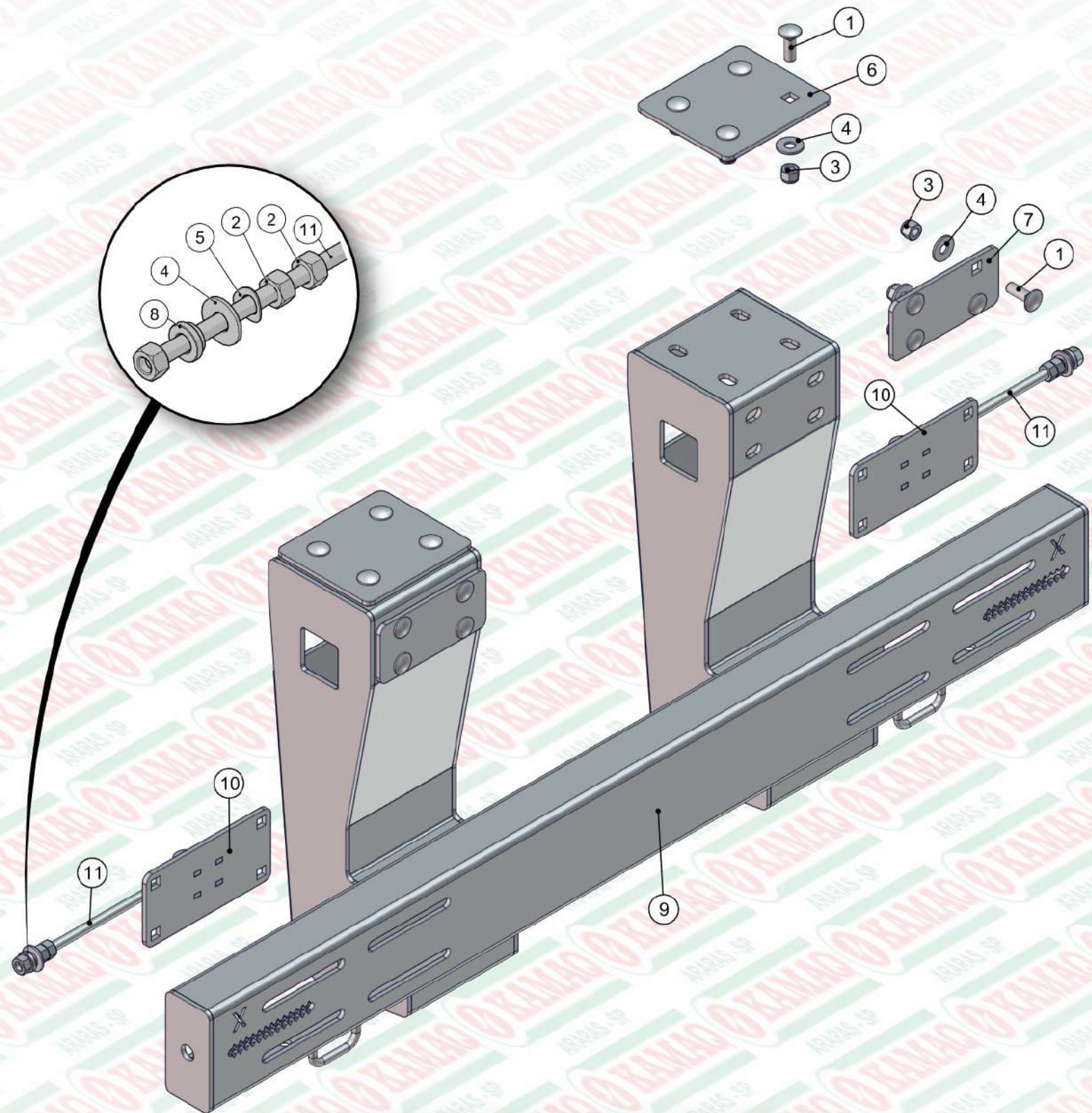
ITEM	QTD	CÓDIGO	DESCRIÇÃO
1	12	016.48394	PAR 5/16" X 1" UNC RI INOX
2	12	017.01533	PORCA SEXT 5/16" UNC INOX INSERTO NYLON
3	24	020.00231	ARRUELA LISA 5/16" PESADA ZB
4	1	045.53832	CHAPA DE BASE APOIO DA ESTEIRA FLEX
5	2	045.53833	CHAPA DE APOIO DA ESTEIRA FLEX



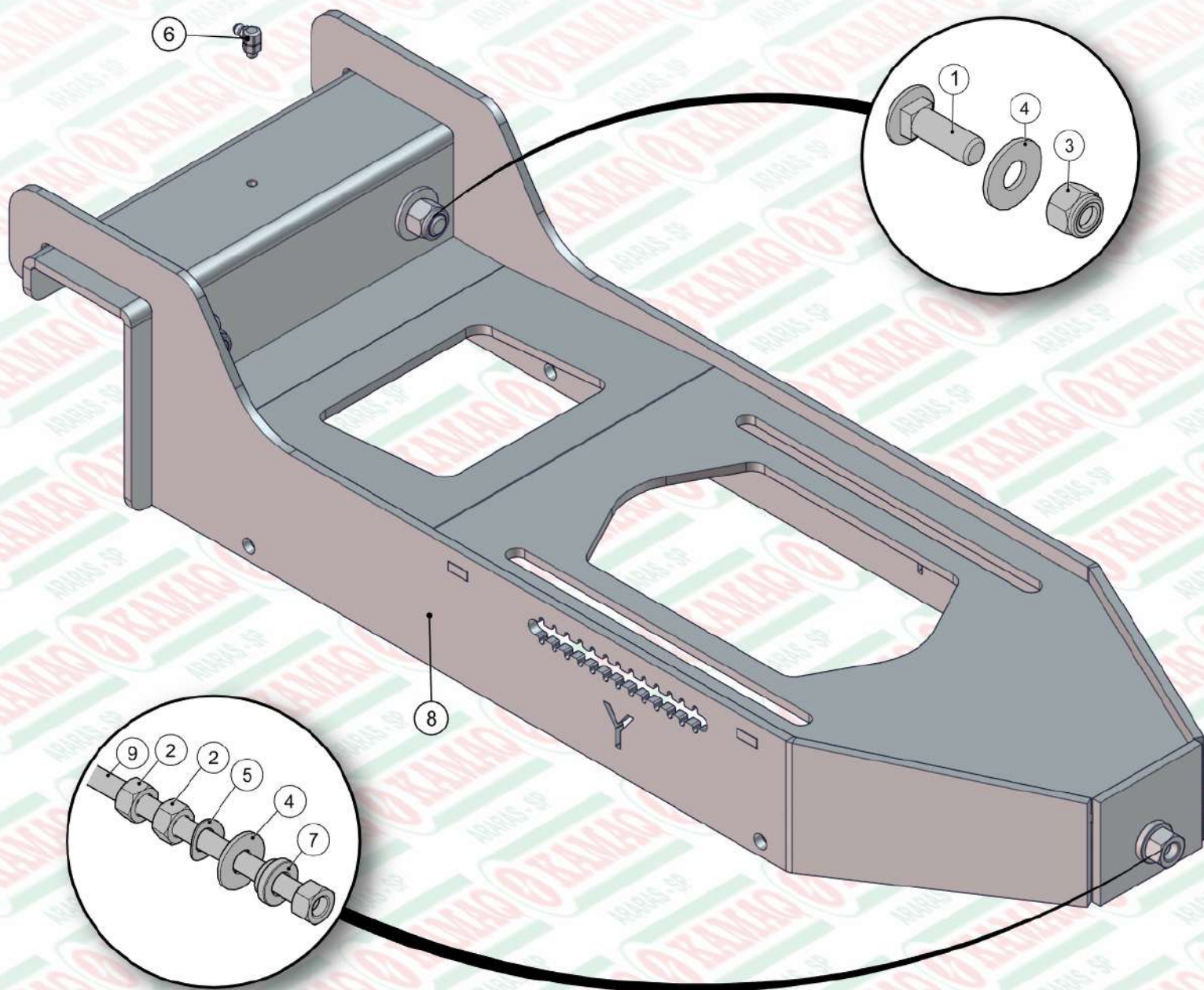
ITEM	QTD	CÓDIGO	DESCRIÇÃO
1	2	016.35923	PAR FRANCES 1/2" X 1.1/2" UNC INOX
2	2	017.52974	PORCA 1/2" UNC ZB
3	1	035.56336	ALCA DE ICAMENTO NG III
4	2	045.42944	ARRUELA LISA 1/2" MAIOR INOX



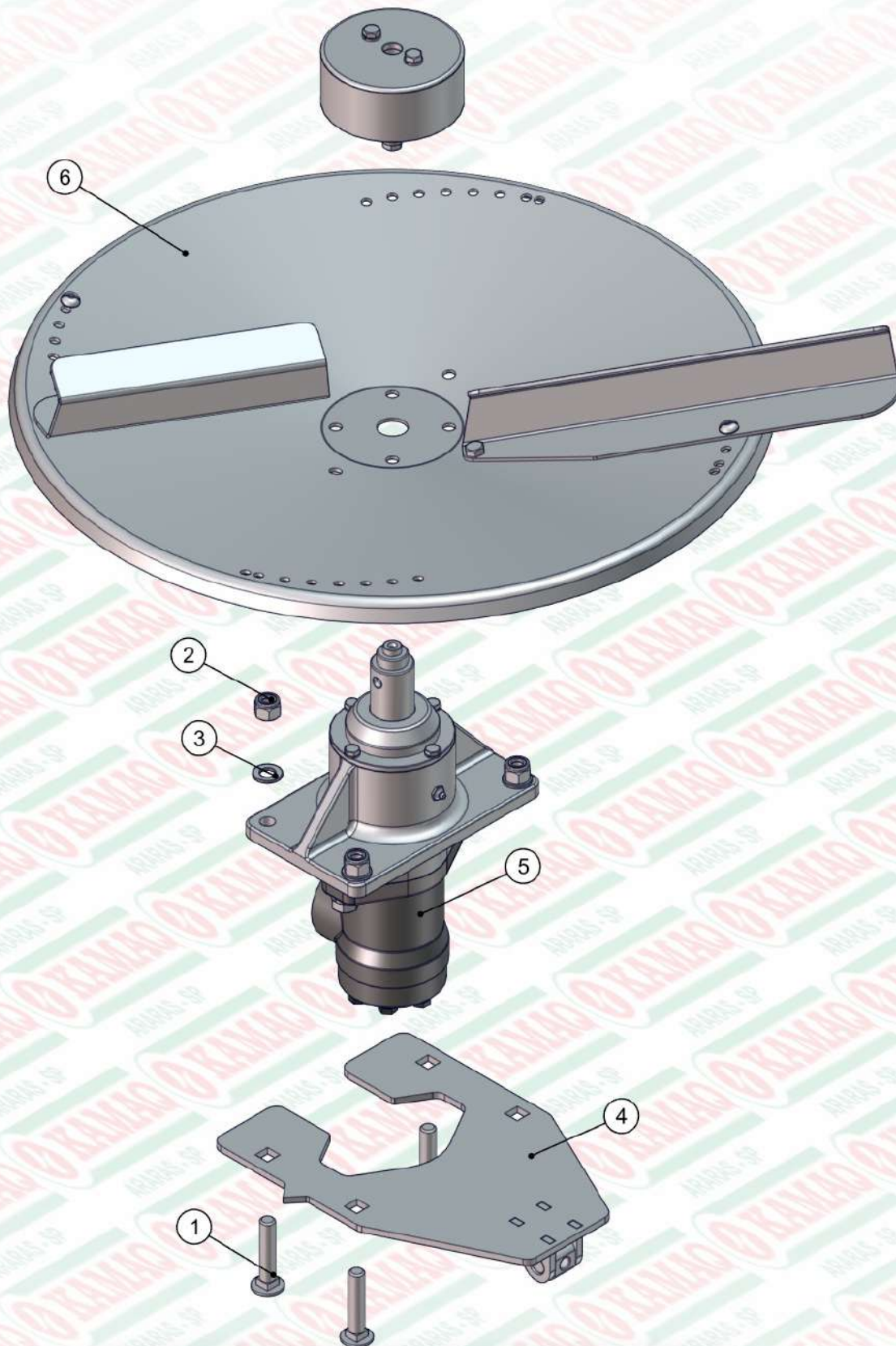
ITEM	QTD	CÓDIGO	DESCRIÇÃO
1	1	920.56919	SBJ FIXACAO E CORREDICA X
2	2	920.56920	SBJ FIXACAO E CORREDICA Y
3	1	920.56921	SBJ VENTILADOR ESQ CERES COM SENSOR
4	1	920.56922	SBJ VENTILADOR DIR CERES
5	2	925.57356	SBJ PROTECAO INF MOTOR VENTILADOR INOX



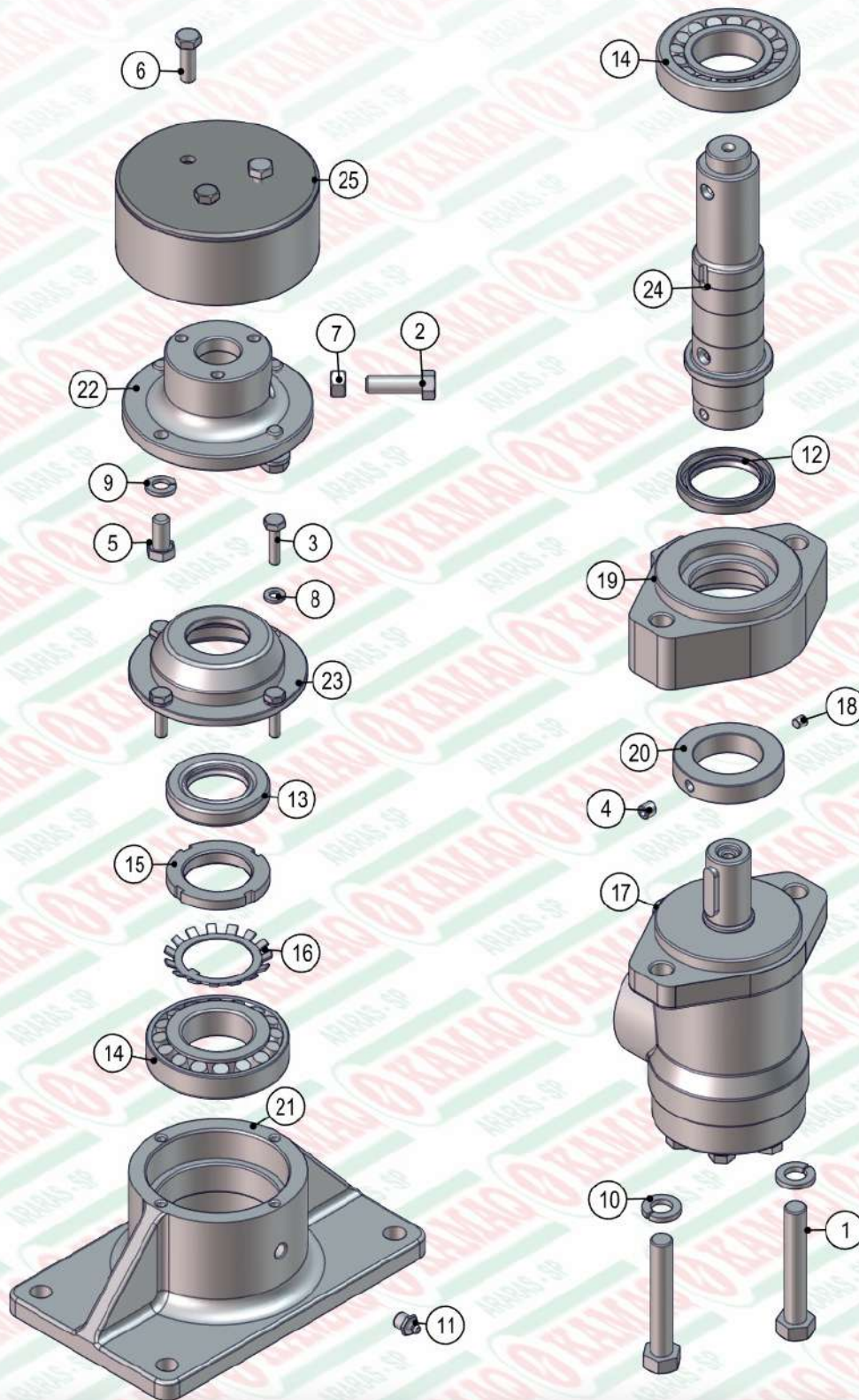
ITEM	QTD	CÓDIGO	DESCRIÇÃO
1	16	016.35923	PAR FRANCES 1/2" X 1.1/2" UNC INOX
2	4	017.00191	PORCA 1/2" WW ZB
3	16	017.31384	PORCA 1/2" UNC INOX AUTOTRAVANTE NYLON
4	18	020.00234	ARRUELA LISA 1/2" X 3MM ZB
5	2	020.00241	ARRUELA ABAULADA AOB 12MM
6	2	045.56837	CHAPA DE APERTO SUPERIOR DA CORREDICA
7	2	045.56838	CHAPA DE APERTO TRASEIRA DA CORREDICA
8	2	412.38174	BUCHA DO VARÃO ROSCADO
9	1	520.56728	PS FIXACAO E CORREDICA X
10	2	520.56733	PS PORCA DA CORREDICA X
11	2	525.58666	PS VARAO ROSCADO CORREDICA X (INOX)



ITEM	QTD	CÓDIGO	DESCRIÇÃO
1	4	016.35923	PAR FRANCES 1/2" X 1.1/2" UNC INOX
2	2	017.00191	PORCA 1/2" WW ZB
3	4	017.31384	PORCA 1/2" UNC INOX AUTOTRAVANTE NYLON
4	5	020.00234	ARRUELA LISA 1/2" X 3MM ZB
5	1	020.00241	ARRUELA ABAULADA AOB 12MM
6	1	021.14615	GRAXEIRA 1/4" UNF 90 GRAUS
7	1	412.38174	BUCHA DO VARÃO ROSCADO
8	1	520.56716	PS FIXACAO E CORREDICA Y
9	1	525.58667	PS VARAO ROSCADO CORREDICA Y (INOX)

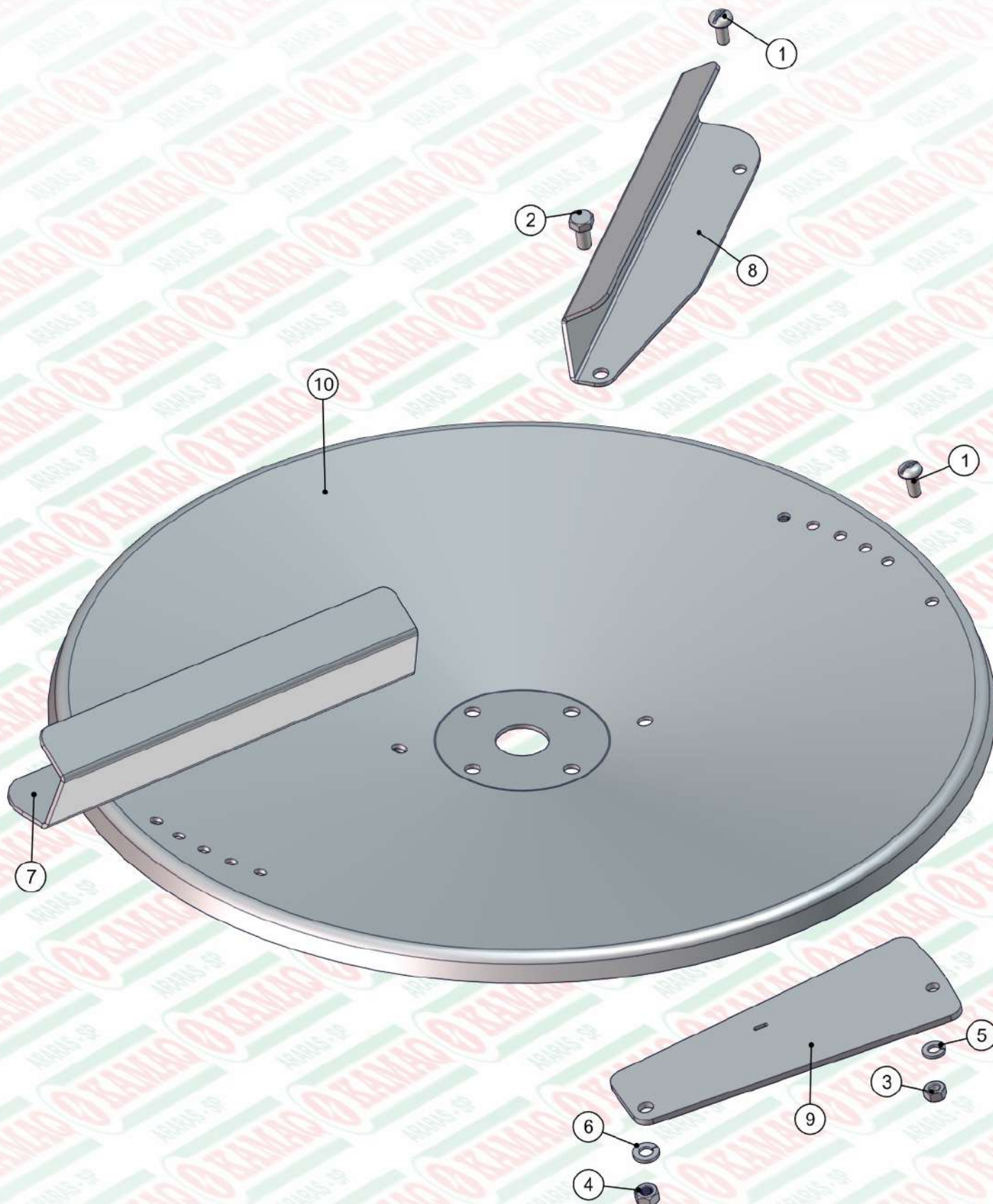


ITEM	QTD	CÓDIGO	DESCRIÇÃO
1	4	016.42825	PAR FRANCES 1/2" X 2.1/2" UNC INOX
2	4	017.31384	PORCA 1/2" UNC INOX AUTOTRAVANTE NYLON
3	4	020.00240	ARRUELA LISA ACO 24X13 X2.5MM Z. BRANCO
4	1	520.56736	PS PORCA DA CORREDICA ESQUERDA Y
5	1	920.56900	SBJ MANCAL VENTILADOR CERES COM SENSOR
6	1	925.56595	SBJ DISCO ESTAMP ESQ CERES Ø600MM (10°)

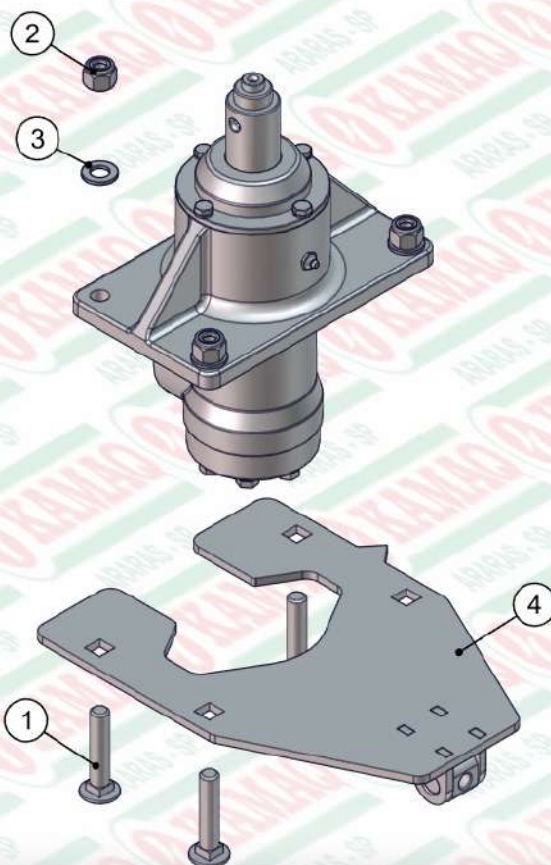
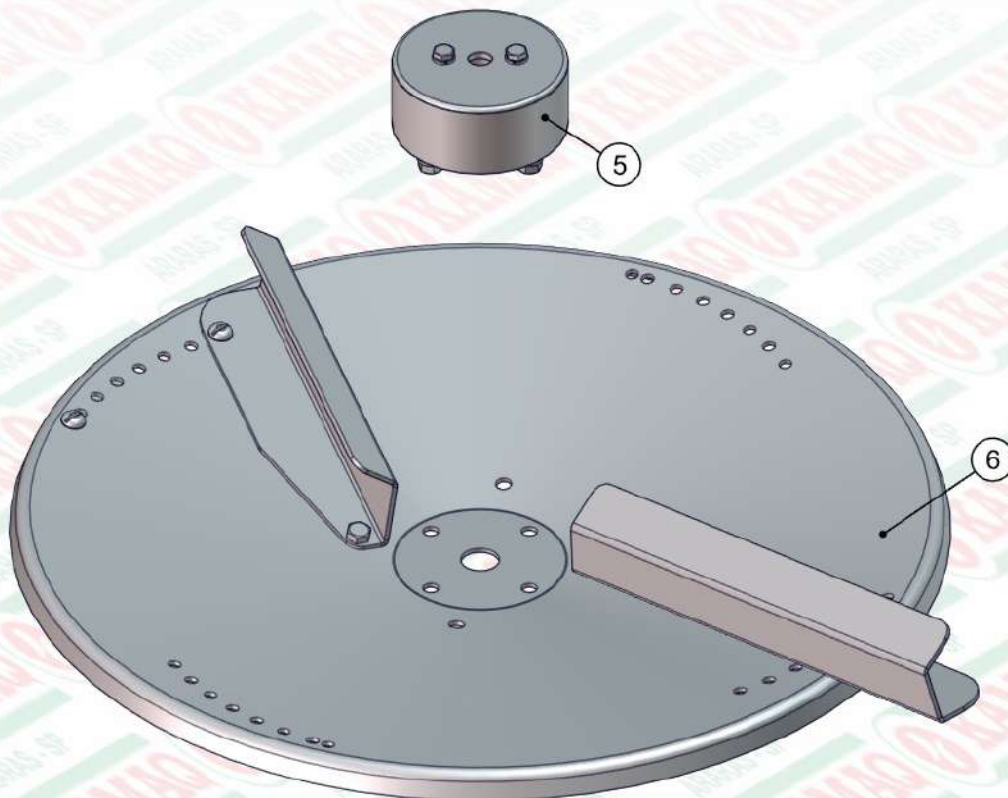


ITEM	QTD	CÓDIGO	DESCRIÇÃO
1	2	016.00150	PAR 1/2" X 3" WW RI ZB
2	1	016.01535	PAR SEXT 3/8" X 1.1/4" UNC RI INOX
3	4	016.06500	PAR SEXT 1/4" X 1" UNC RI INOX
4	1	016.28171	PAR ALLEN S/CAB 5/16" X 5/16" UNF
5	4	016.38583	PAR 3/8" X 3/4" UNC RI INOX
6	3	016.48394	PAR 5/16" X 1" UNC RI INOX
7	1	017.01534	PORCA SEXT 3/8" UNC INOX
8	4	019.00216	ARRUELA DE PRESSAO 1/4 MEDIA
9	4	019.00218	ARRUELA DE PRESSAO 3/8" PESADA
10	2	019.00220	ARRUELA DE PRESSAO 1/2 PESADA
11	1	021.00247	GRAXEIRA 1/8" BSP RETA
12	1	023.00273	RETENTOR 01707BRG VITON
13	1	023.12600	RETENTOR (BRGE-LI) 07819 -BAG (01905)

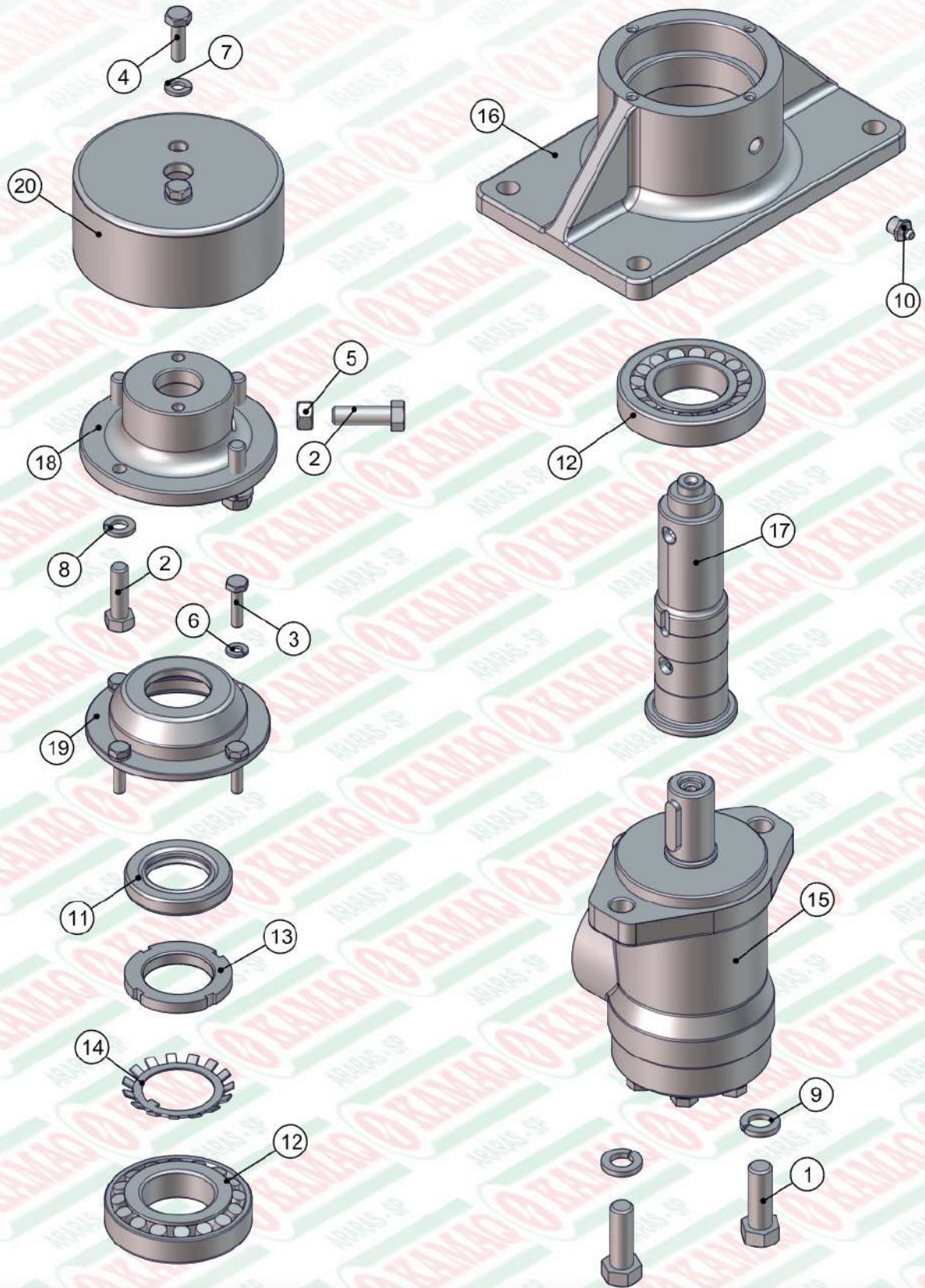
ITEM	QTD	CÓDIGO	DESCRIÇÃO
14	2	024.00281	ROLAMENTO 30208 1 LINHA
15	1	026.00325	PORCA KM 8
16	1	026.00326	ARRUELA MB8
17	1	050.26511	MOTOR HIDR OMP EIXO 25MM 151-0640
18	1	050.37876	IMA DE NEODIMIO Ø 6 X 6 MM
19	1	412.44315	ALOJAMENTO SENSOR VENTILADOR CF - 2143
20	1	422.50556	ROTOR DO IMA (CONICO)
21	1	422.54014	CUBO MANCAL VENTILADOR CERES CF 2153
22	1	422.54017	CUBO DO DISCO CERES CF-2155
23	1	422.56720	TAMPA CUBO MANCAL VENT CERES CF-2154
24	1	422.56870	EIXO DO VENTILADOR CERES PARA SENSOR
25	1	520.56936	PS TAMPA DO CUBO DO DISCO CERES



ITEM	QTD	CÓDIGO	DESCRIÇÃO
1	3	016.23330	PAR FENDA 5/16" X 3/4" UNC INOX CAB. RED
2	2	016.38583	PAR 3/8" X 3/4" UNC RI INOX
3	3	017.01533	PORCA SEXT 5/16" UNC INOX
4	2	017.01534	PORCA SEXT 3/8" UNC INOX
5	3	019.00217	ARRUELA DE PRESSAO 5/16" PESADA
6	2	019.00218	ARRUELA DE PRESSAO 3/8" PESADA
7	1	045.49225	PALHETA RETA ESQUERDA H20 CERES
8	1	045.56485	PALHETA RETA ESQ CURTA CERES
9	1	045.56486	PESO INFERIOR DA PALHETA 0,590 KG
10	1	045.56577	DISCO ESTAMPADO ESQ CERES Ø600MM (10°)

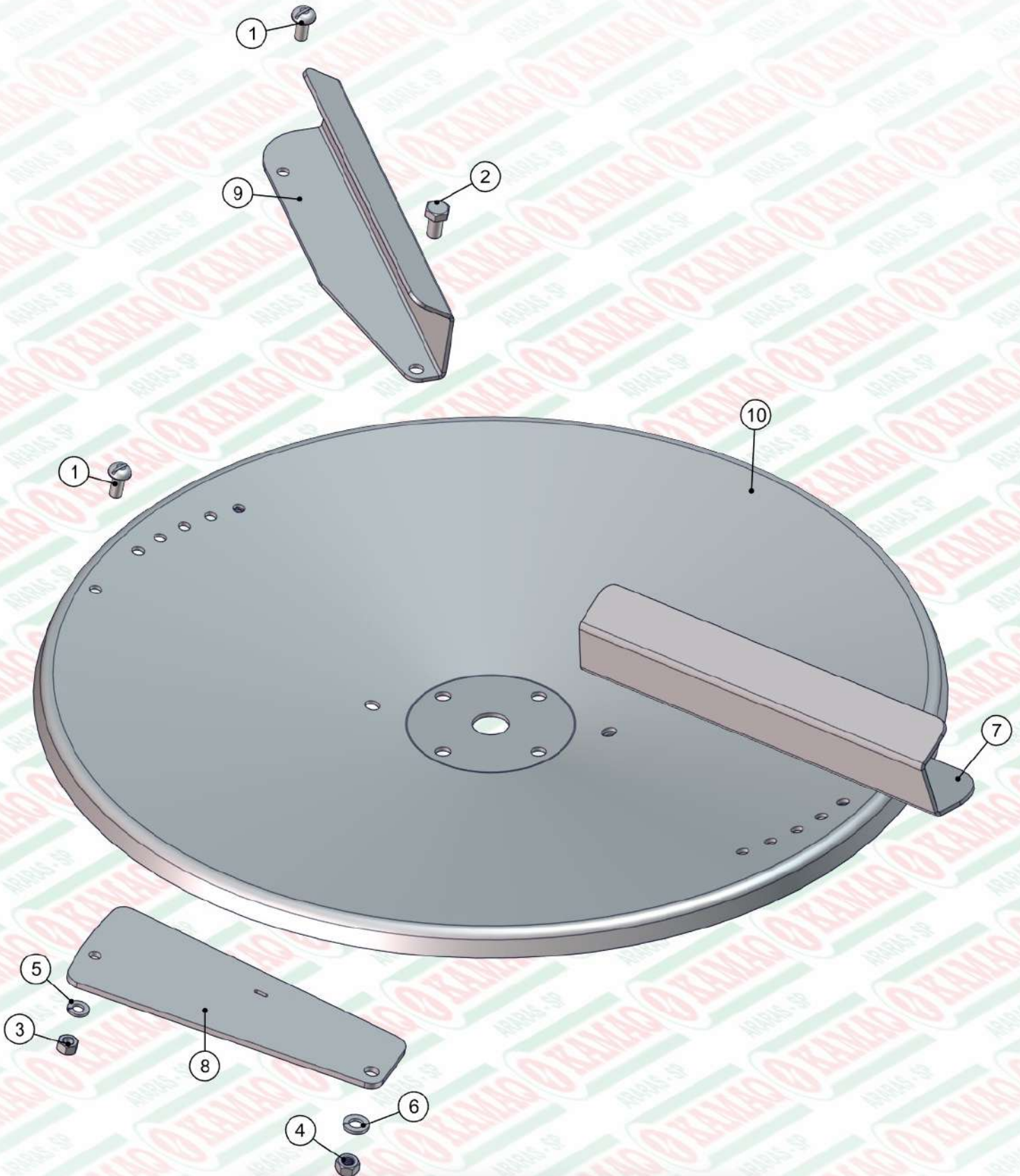


ITEM	QTD	CÓDIGO	DESCRIÇÃO
1	4	016.42825	PAR FRANCES 1/2" X 2.1/2" UNC INOX
2	4	017.31384	PORCA 1/2" UNC INOX AUTOTRAVANTE NYLON
3	4	020.00240	ARRUELA LISA ACO 24X13 X2.5MM Z. BRANCO
4	1	520.56892	PS PORCA DA CORREDICA DIREITA Y
5	1	920.56647	SBJ MANCAL VENTILADOR CERES
6	1	925.56596	SBJ DISCO ESTAMP DIR CERES Ø600MM (10°)

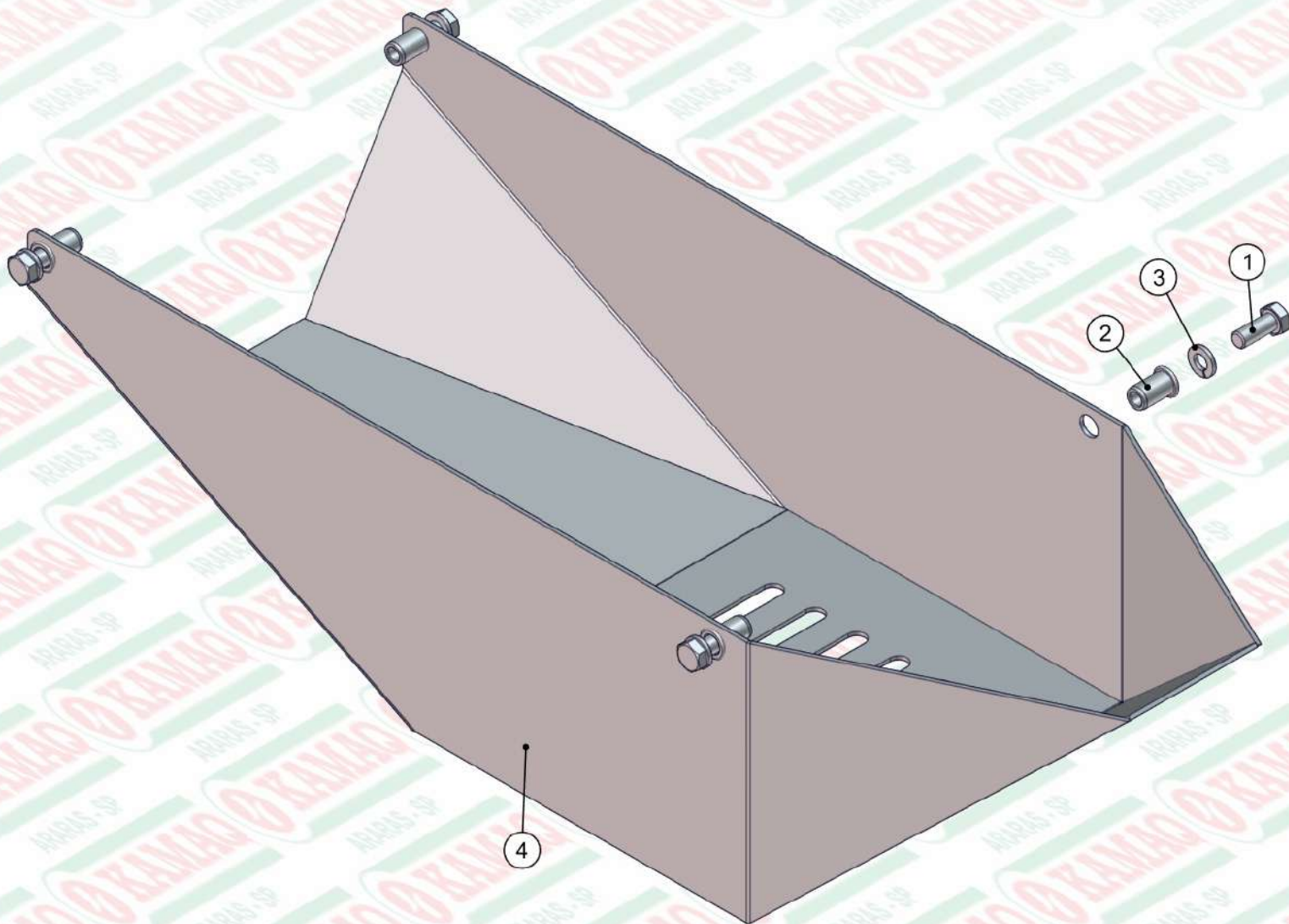


ITEM	QTD	CÓDIGO	DESCRIÇÃO
1	2	016.00146	PAR 1/2" X 1.1/2" WW RI ZB
2	5	016.01535	PAR SEXT 3/8" X 1.1/4" UNC RI INOX
3	4	016.06500	PAR SEXT 1/4" X 1" UNC RI INOX
4	2	016.48394	PAR 5/16" X 1" UNC RI INOX
5	1	017.01534	PORCA SEXT 3/8" UNC INOX
6	4	019.00216	ARRUELA DE PRESSAO 1/4 MEDIA
7	2	019.00217	ARRUELA DE PRESSAO 5/16" PESADA
8	4	019.00218	ARRUELA DE PRESSAO 3/8" PESADA
9	2	019.00220	ARRUELA DE PRESSAO 1/2 PESADA
10	1	021.00247	GRAXEIRA 1/8" BSP RETA
11	1	023.12600	RETENTOR (BRGE-LI) 07819 -BAG (01905)

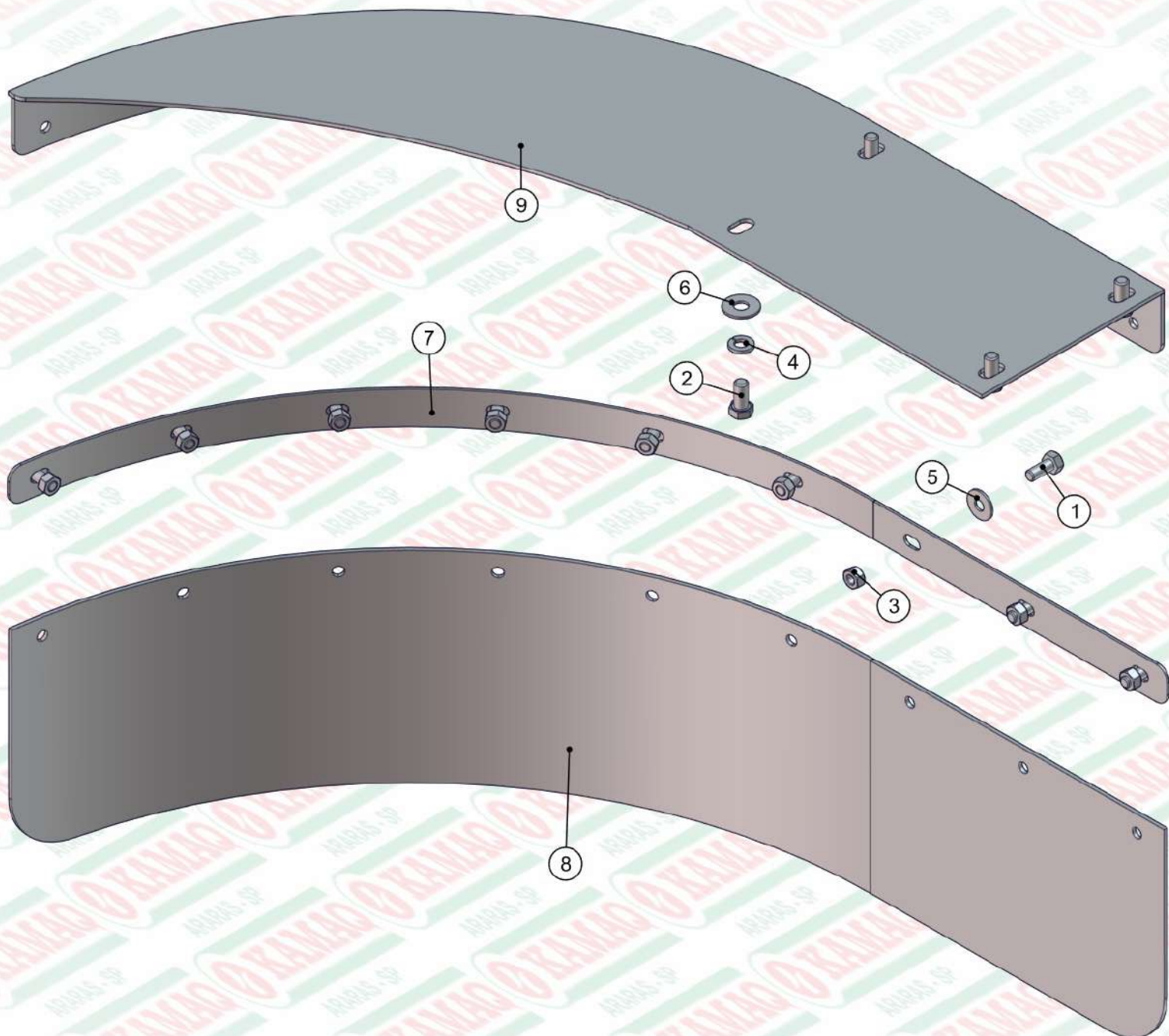
ITEM	QTD	CÓDIGO	DESCRIÇÃO
12	2	024.00281	ROLAMENTO 30208 1 LINHA
13	1	026.00325	PORCA KM 8
14	1	026.00326	ARRUELA MB8
15	1	050.26511	MOTOR HIDR OMP EIXO 25MM 151-0640
16	1	422.54014	CUBO MANCAL VENTILADOR CERES CF 2153
17	1	422.54015	EIXO DO VENTILADOR CERES
18	1	422.54017	CUBO DO DISCO CERES CF-2155
19	1	422.56720	TAMPA CUBO MANCAL VENT CERES CF-2154
20	1	520.56936	PS TAMPA DO CUBO DO DISCO CERES



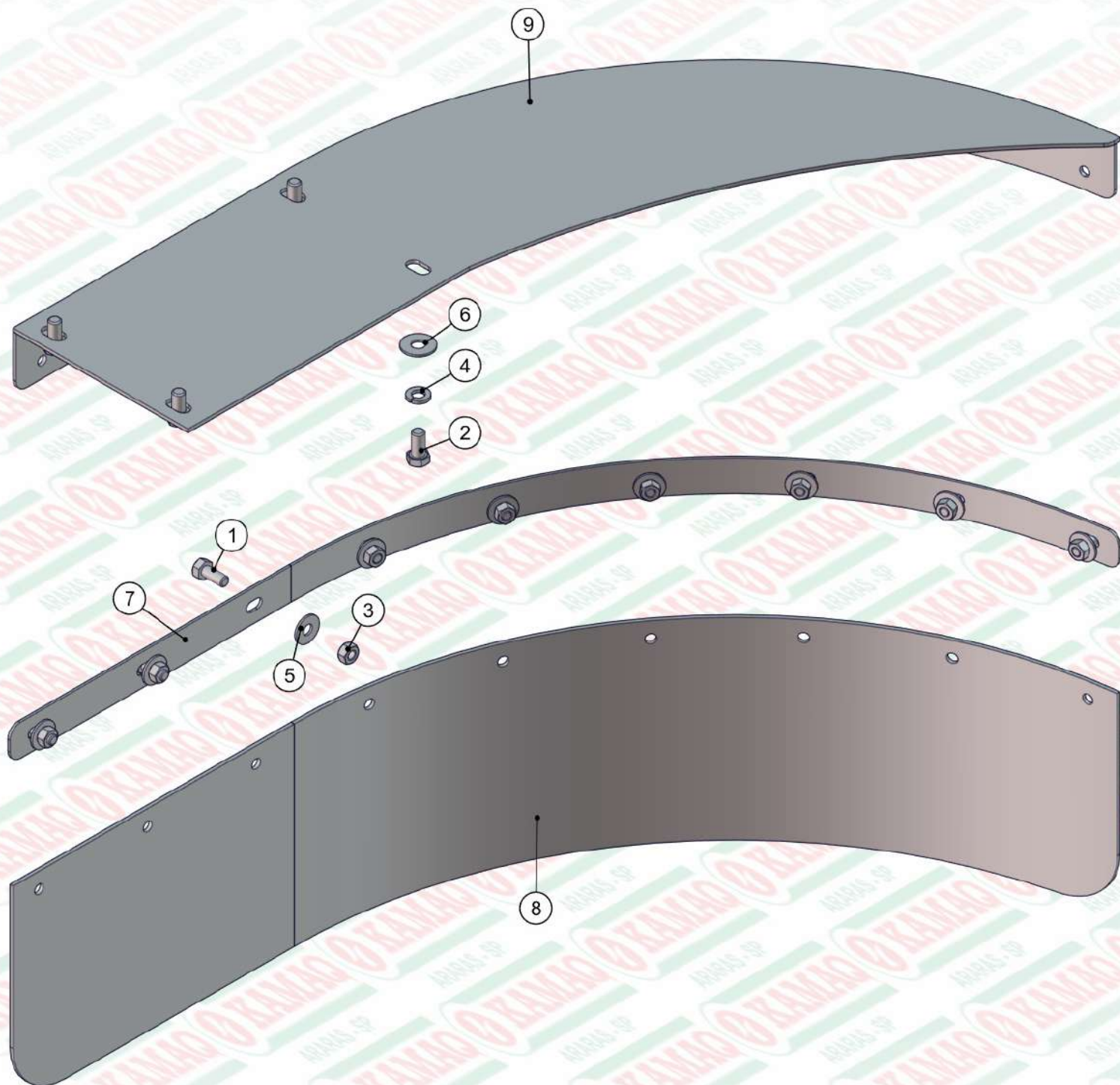
ITEM	QTD	CÓDIGO	DESCRIÇÃO
1	3	016.23330	PAR FENDA 5/16" X 3/4" UNC INOX CAB. RED
2	2	016.38583	PAR 3/8" X 3/4" UNC RI INOX
3	3	017.01533	PORCA SEXT 5/16" UNC INOX
4	2	017.01534	PORCA SEXT 3/8" UNC INOX
5	3	019.00217	ARRUELA DE PRESSAO 5/16" PESADA
6	2	019.00218	ARRUELA DE PRESSAO 3/8" PESADA
7	1	045.49652	PALHETA RETA DIR LONGA CERES
8	1	045.56486	PESO INFERIOR DA PALHETA 0,590 KG
9	1	045.56487	PALHETA RETA DIR CURTA CERES
10	1	045.56594	DISCO ESTAMPADO DIR CERES Ø600MM (10°)



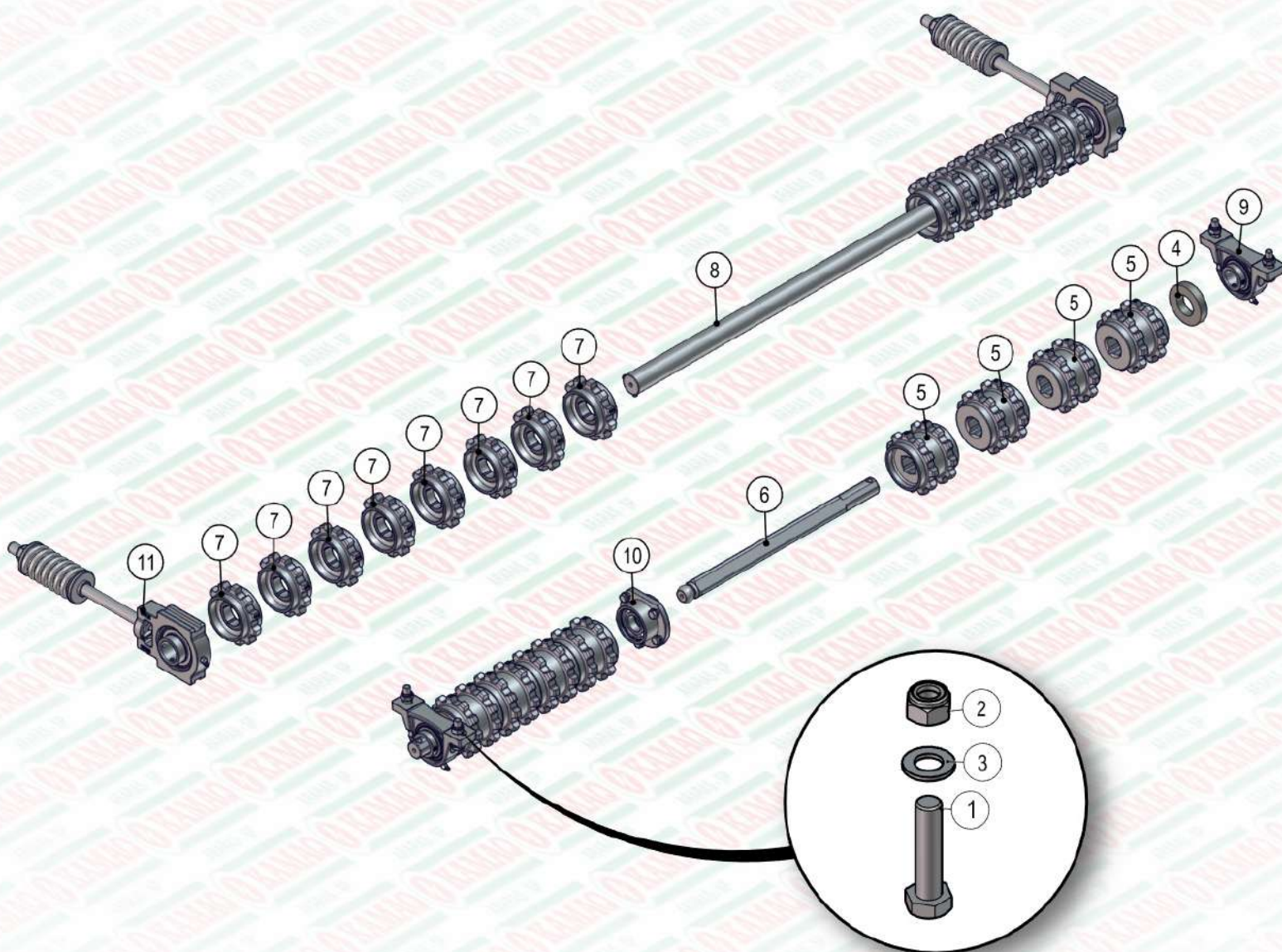
ITEM	QTD	CÓDIGO	DESCRIÇÃO
1	4	016.49412	PAR M8 X 20 MA INOX
2	4	018.49542	REBITE ROSCADO M8 X 1,25 RI C.PLANA INOX
3	4	019.00217	ARRUELA DE PRESSAO 5/16" PESADA
4	1	525.57356	PS PROTECAO INFERIOR MOTOR VENTILADOR INOX



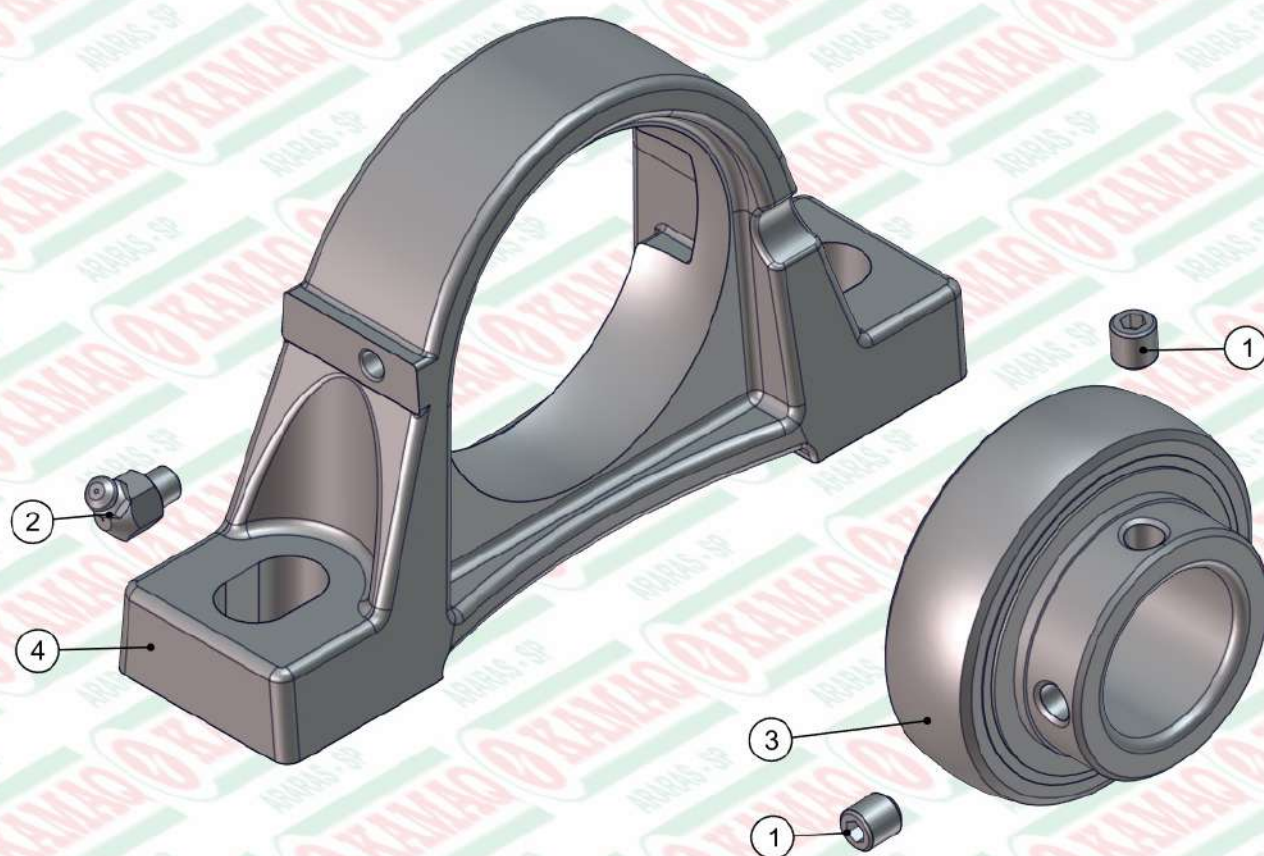
ITEM	QTD	CÓDIGO	DESCRIÇÃO
1	9	016.00126	PAR 5/16" X 3/4" UNC RI INOX
2	4	016.38583	PAR 3/8" X 3/4" UNC RI INOX
3	9	017.01533	PORCA SEXT 5/16" UNC INOX INSERTO NYLON
4	4	019.00218	ARRUELA DE PRESSAO 3/8" PESADA
5	9	020.00231	ARRUELA LISA 5/16" PESADA ZB
6	4	020.00232	ARRUELA LISA 3/8" X 3MM ZB
7	1	045.56853	FITA APERTO LONA PROT CURVA DISCO 12000
8	1	113.56852	LONA CURVA DA PROTECAO DO DISCO 12000
9	1	520.56851	PS PROTECAO CURVA DISCO ESQ K 12000



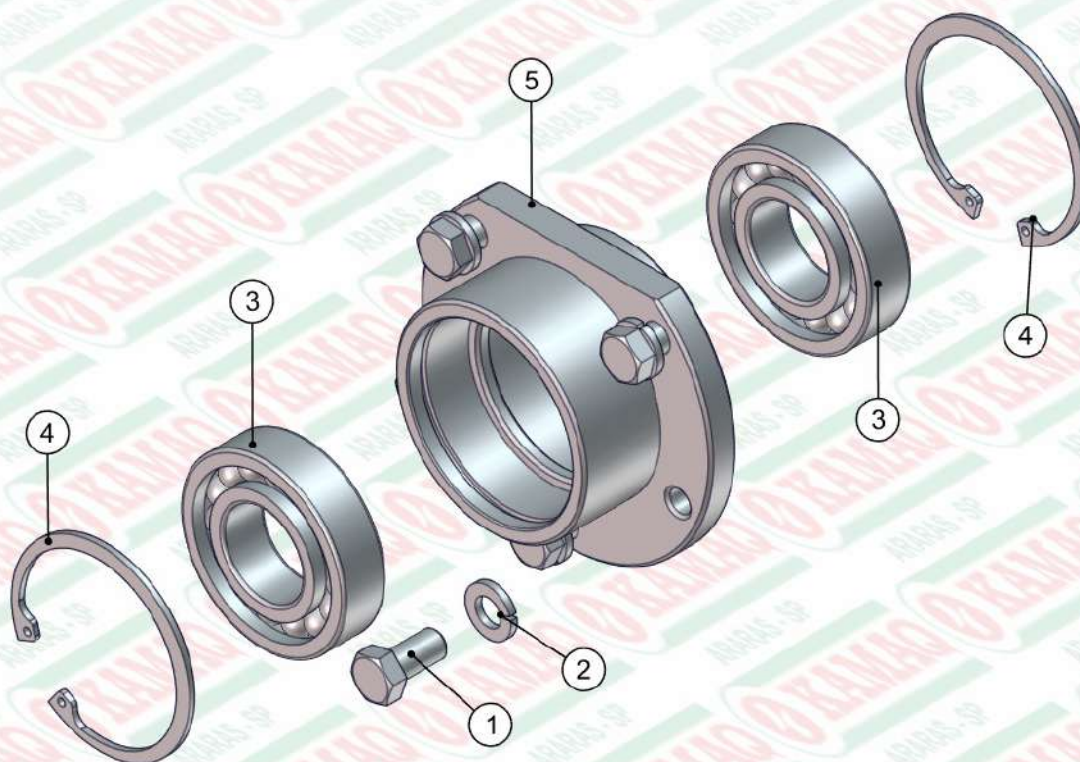
ITEM	QTD	CÓDIGO	DESCRIÇÃO
1	9	016.00126	PAR 5/16" X 3/4" UNC RI INOX
2	4	016.38583	PAR 3/8" X 3/4" UNC RI INOX
3	9	017.01533	PORCA SEXT 5/16" UNC INOX INSERTO NYLON
4	4	019.00218	ARRUELA DE PRESSAO 3/8" PESADA
5	9	020.00231	ARRUELA LISA 5/16" PESADA ZB
6	4	020.00232	ARRUELA LISA 3/8" X 3MM ZB
7	1	045.56853	FITA APERTO LONA PROT CURVA DISCO 12000
8	1	113.56852	LONA CURVA DA PROTECAO DO DISCO 12000
9	1	520.56893	PS PROTECAO CURVA DISCO DIR K 12000



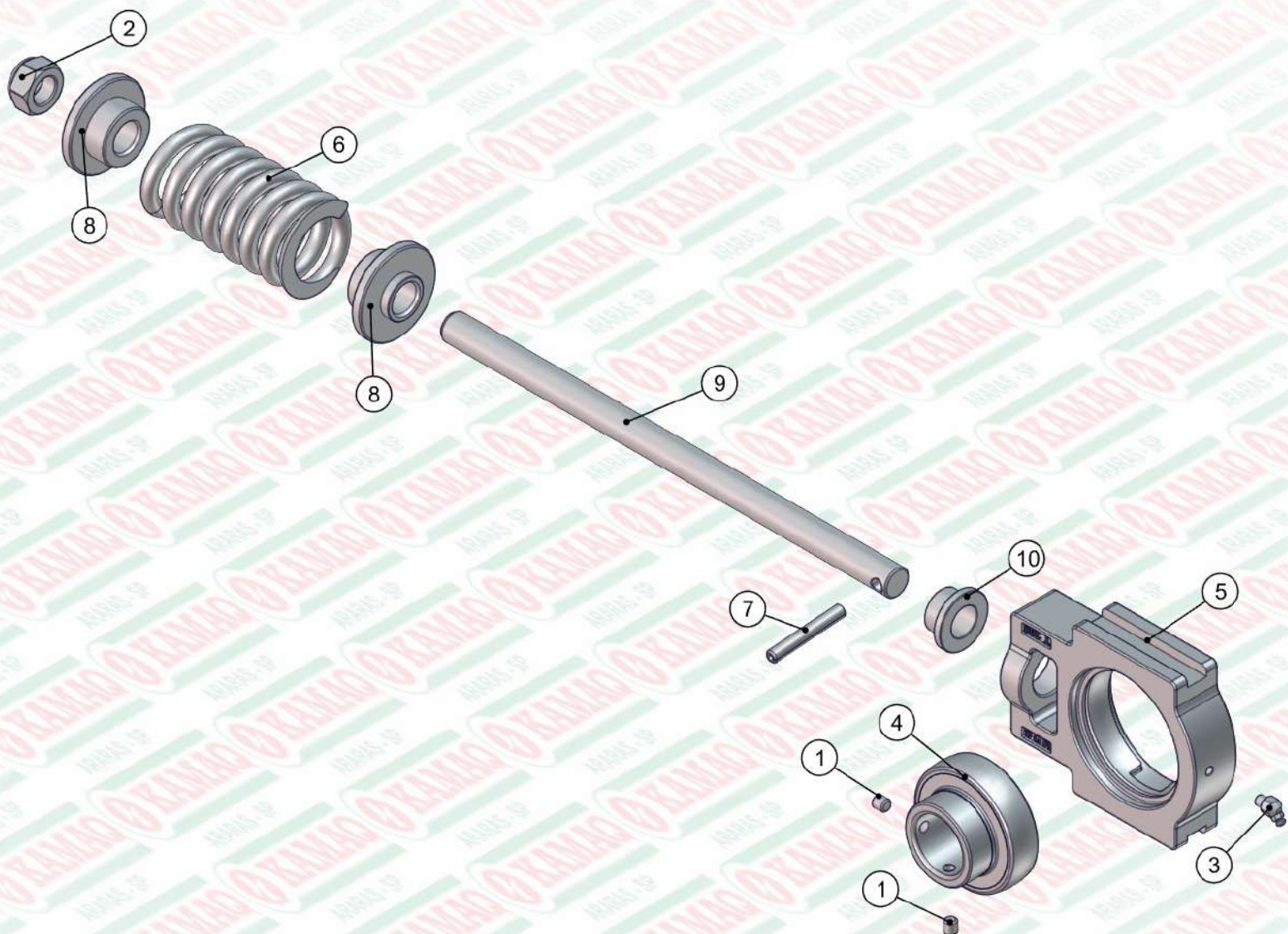
ITEM	QTD	CÓDIGO	DESCRIÇÃO
1	4	016.52540	PAR SEXT INOX M12 X 50 MA RI
2	4	017.18027	PORCA SEXT INOX M12 MA INSERTO NYLON
3	4	020.00240	ARRUELA LISA ACO 24X13 X2.5MM Z. BRANCO
4	2	049.40473	ARRUELA DE FELTRO - Ø76 X Ø40 X 15
5	8	049.59980	ENGRENAGEM DUPLA 11 DENTES
6	2	412.45273	EIXO QUADRADO TRASEIRO 6 ENGREN. QUADRAD
7	16	422.60113	ENGRENAGEM 11 DENTES KOMANDER
8	1	425.58594	EIXO DIANTEIRO ENGRENAGENS Ø1.1/2" X 710
9	2	910.37467	SBJ MANCAL P207 MONTADO
10	1	920.50061	SBJ MANCAL CENTRAL DAS ESTEIRAS FLEX
11	2	920.58811	SBJ MANCAL T208 ESTICADOR MOLA 12MM



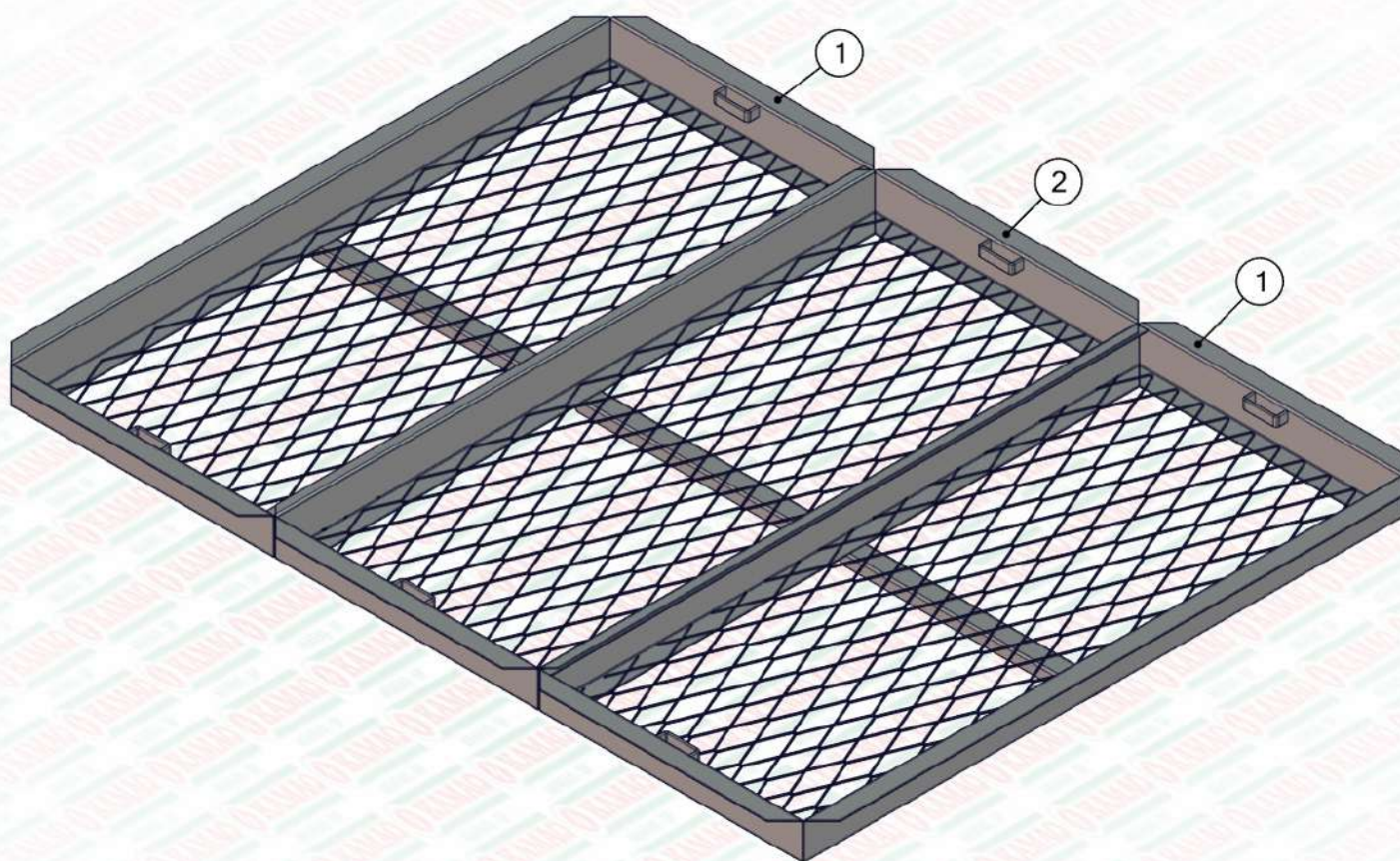
ITEM	QTD	CÓDIGO	DESCRIÇÃO
1	2	016.28171	PAR ALLEN S/CAB 5/16" X 5/16" UNF
2	1	021.00243	GRAXEIRA 1/4" UNF 45 GRAUS
3	1	024.00291	ROLAMENTO UCR 207 20 1.1/4" 2RS
4	1	024.00292	MANCAL P207



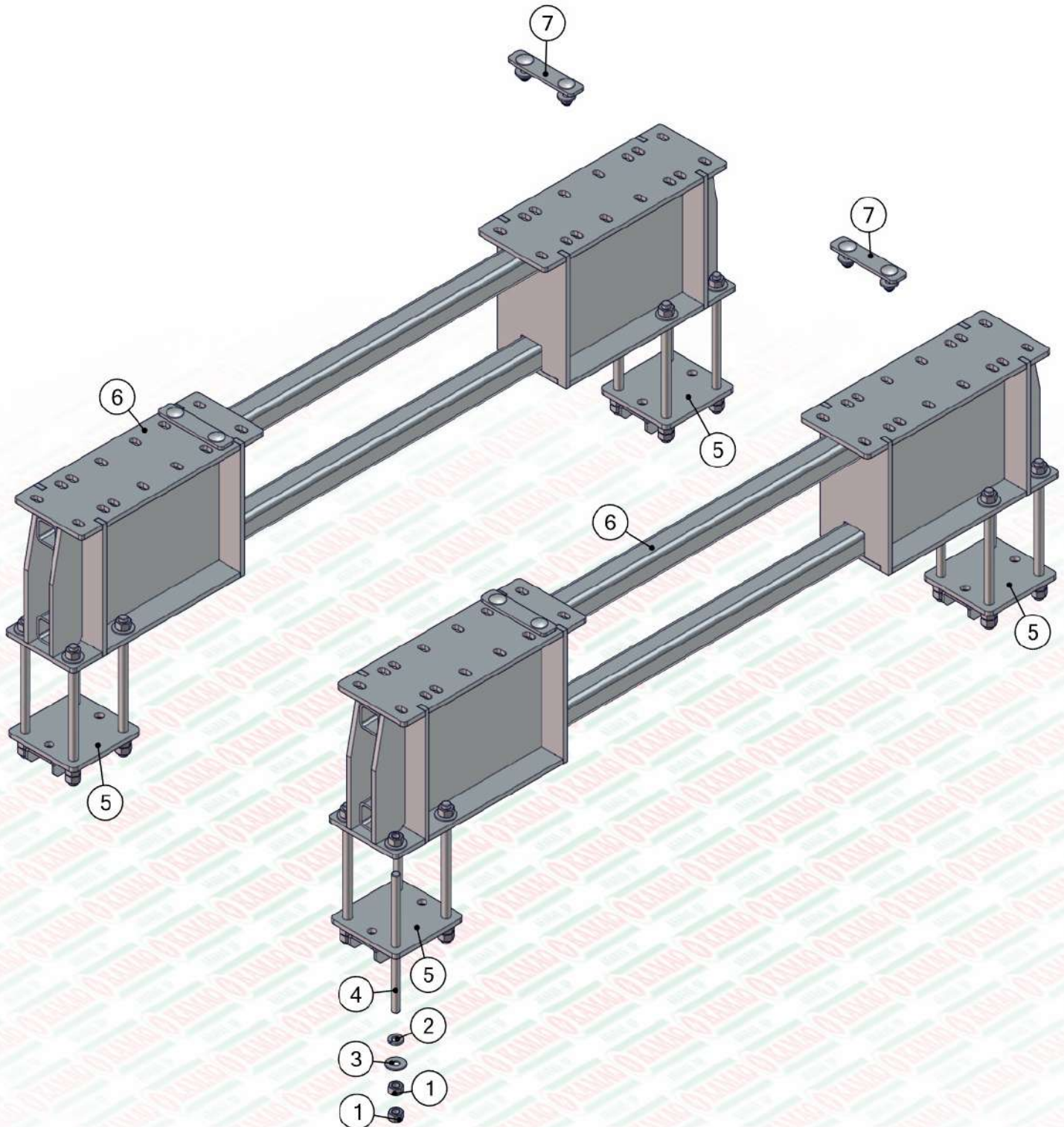
ITEM	QTD	CÓDIGO	DESCRIÇÃO
1	5	016.38583	PAR 3/8" X 3/4" UNC RI INOX
2	5	019.00218	ARRUELA DE PRESSAO 3/8" PESADA
3	2	024.45274	ROLAMENTO 6206 2RS INOX
4	2	025.12725	ANEL I 62
5	1	412.45270	CUBO INTERNO TRASEIRO - CF 2150



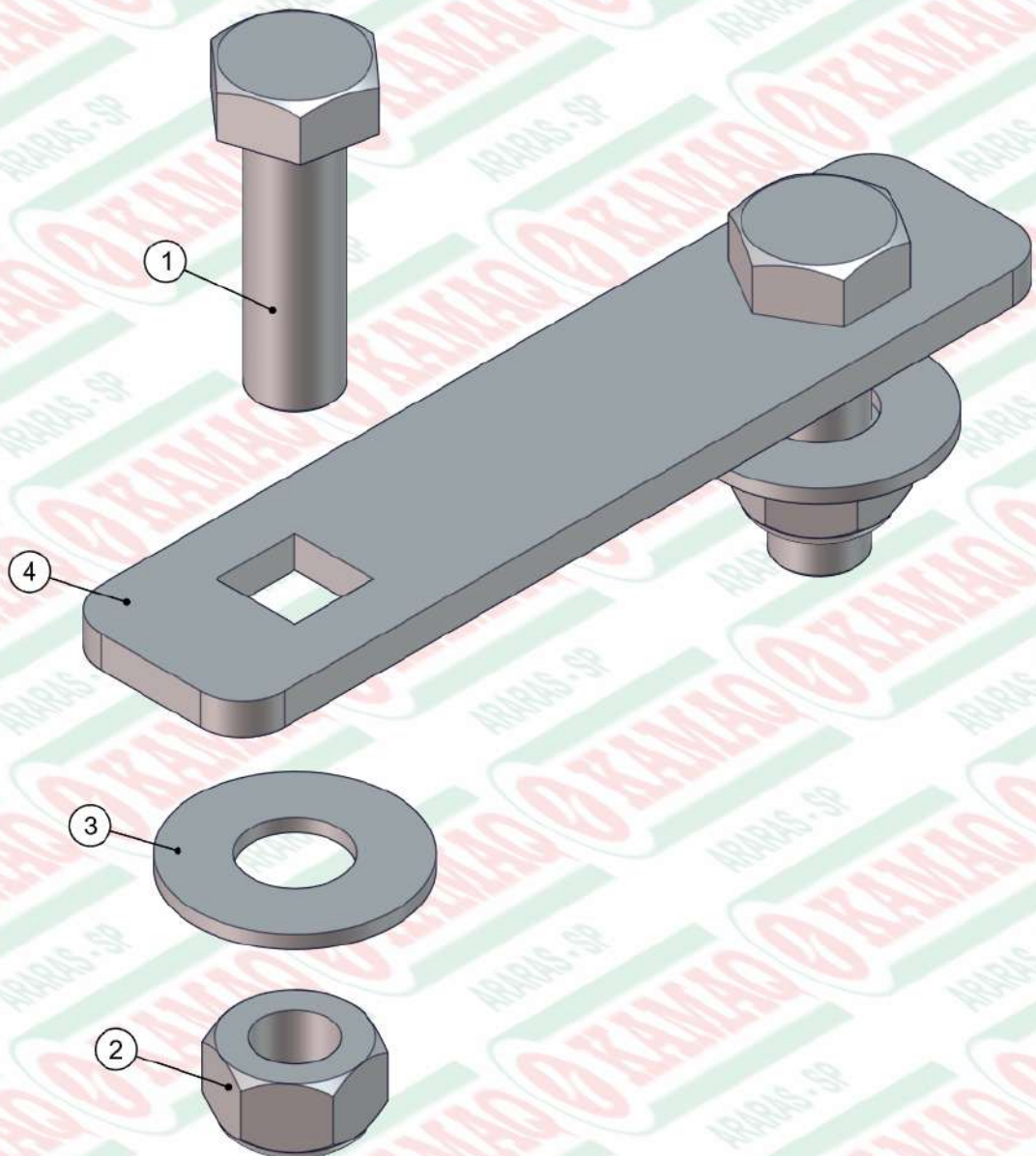
ITEM	QTD	CÓDIGO	DESCRIÇÃO
1	2	016.28171	PAR ALLEN S/CAB 5/16" X 5/16" UNF
2	1	017.00850	PORCA PARLOCK 3/4" UNC
3	1	021.00243	GRAXEIRA 1/4" UNF 45 GRAUS
4	1	024.13968	ROLAMENTO UCR 208 1 1/2" (GN)
5	1	024.53890	MANCAL T 208 (1.1/2")
6	1	053.58345	MOLA TENSORA DA ESTEIRA ARAME 12MM
7	1	071.03855	PINO ELASTICO 8X55
8	2	422.54005	BUCHA DE GUIA DA MOLA DO ESTICADOR
9	1	422.54006	VARAO DO ESTICADOR COM MOLA
10	1	422.55064	BUCHA DE ENCOSTO DO MANCAL T208



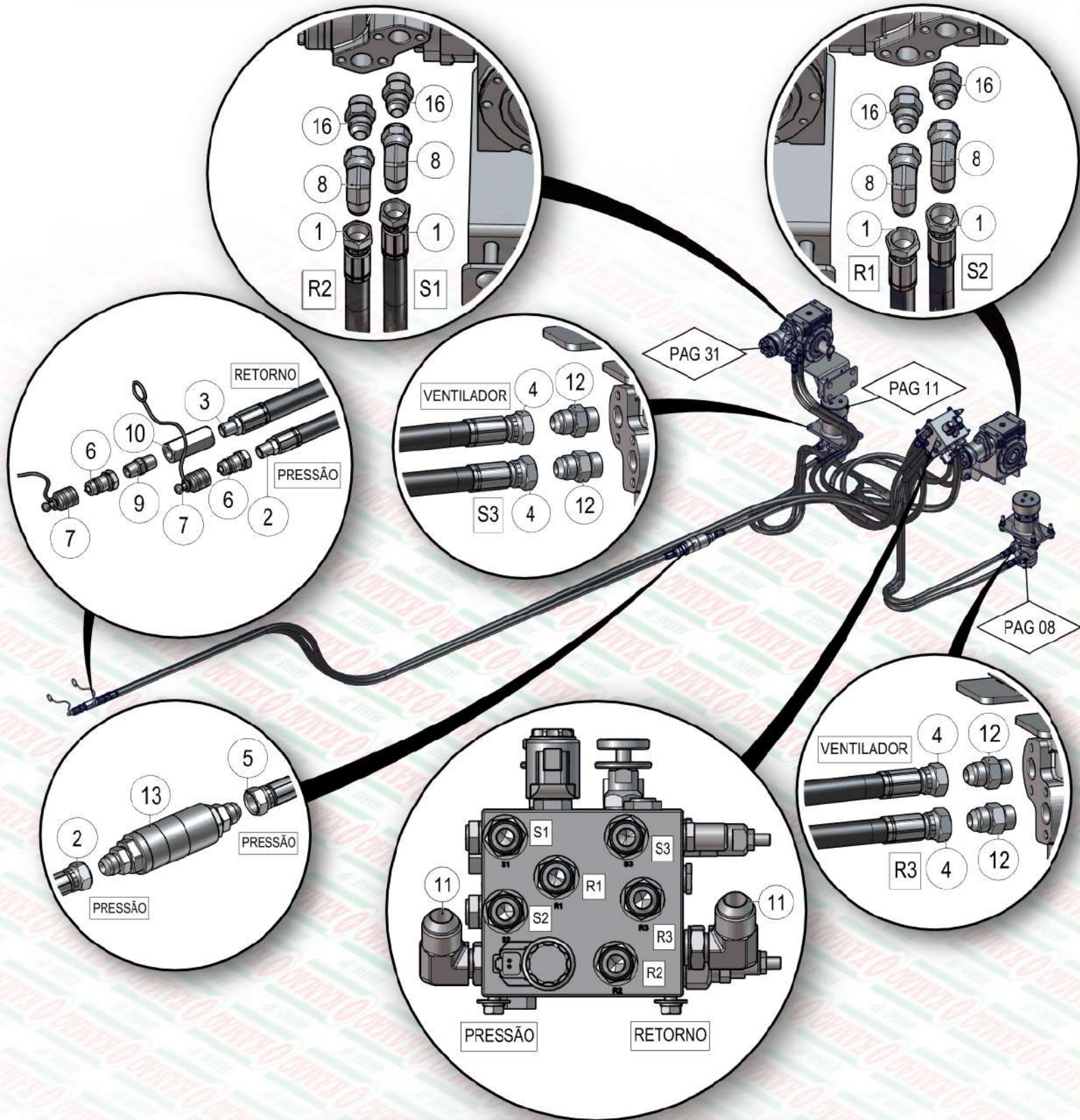
ITEM	QTD	CÓDIGO	DESCRIÇÃO
1	2	520.60315	PS PENEIRA FRONTAL KOMANDER 50 FLEX NG
2	1	520.60316	PS PENEIRA CENTRAL KOMANDER 50 FLEX NG



ITEM	QTD	CÓDIGO	DESCRIÇÃO
1	48	017.00192	PORCA 5/8" UNC ZB
2	16	019.00221	ARRUELA DE PRESSAO 5/8" MEDIA
3	32	020.00235	ARRUELA LISA 5/8" PESADA ZB
4	16	029.45384	VARÃO ROSCADO 5/8" x 285MM
5	4	520.45382	PS CHAPA APERTO CACAMBA 60/3 PARRUDA
6	2	520.60312	PS APOIO DA CAÇAMBA 60/3 PARRUDA
7	4	920.41727	SBJ CHAPA FIXACAO DA CACAMBA INOX

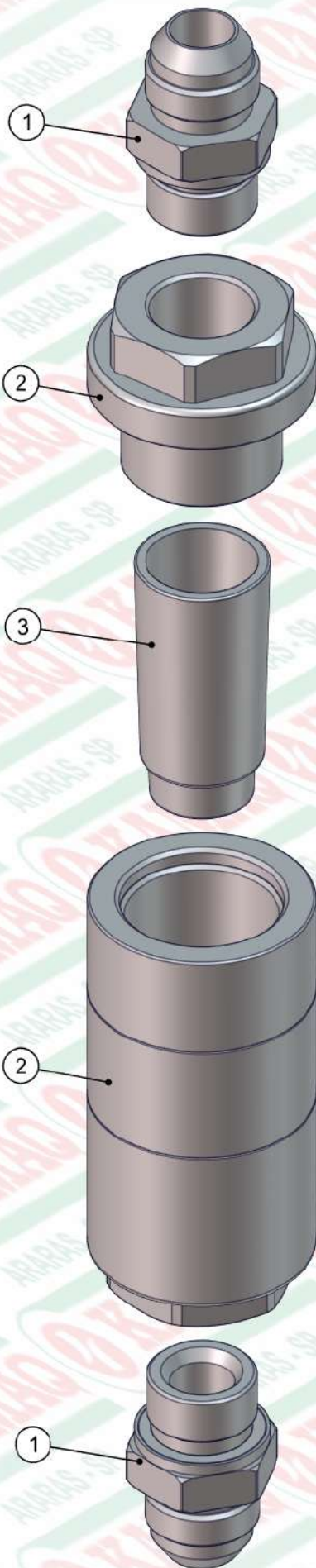


ITEM	QTD	CÓDIGO	DESCRIÇÃO
1	2	016.30142	PAR M14 X 45 MB ZINC. BRANCO
2	2	017.30143	PORCA PARLOCK M14 MB ZINC. BRANCA
3	2	020.00235	ARRUELA LISA 5/8" PESADA ZB
4	1	045.41098	CHAPA APERTO DA LONGARINA 2F INOX

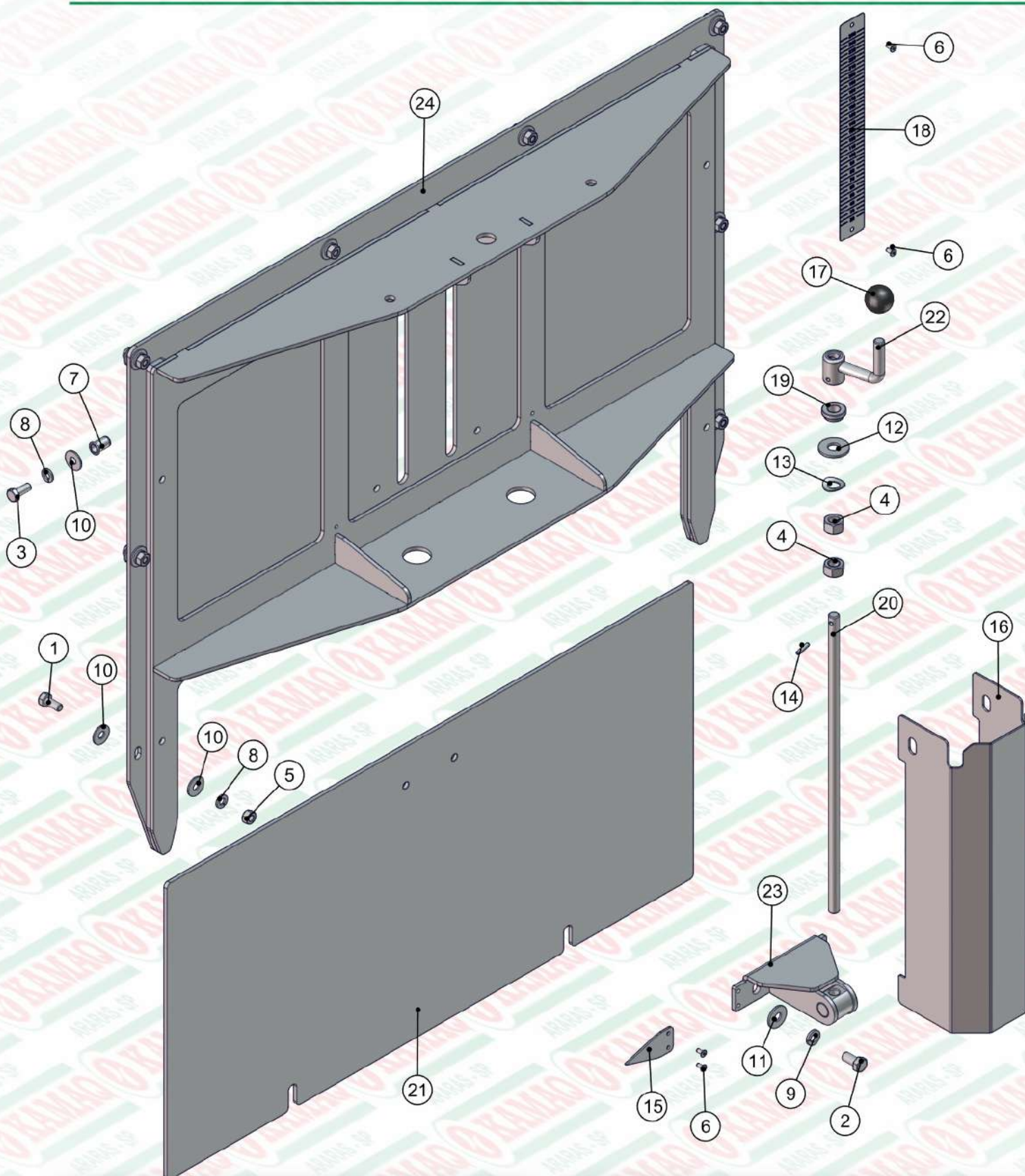


REFERÊNCIAS
 PAG 08 - VENTILADOR ESQ
 PAG 11 - VENTILADOR DIR
 PAG 31 - REDUTOR

ITEM	QTD	CÓDIGO	DESCRIÇÃO
1	4	022.38575	MANGUEIRA 1/2" X 1850 - R2AT C/ PROTECAO
2	1	022.41944	MANGUEIRA 5/8" X 3000 2TR C/ PROTECAO
3	1	022.54960	MANGUEIRA 3/4" X 4445 - R1AT - C/PROTEÇÃO
4	3	022.56967	MANGUEIRA 1/2" X 2600 - R2AT C/ PROTECAO
5	1	022.59669	MANGUEIRA 5/8" X 3750 - R2AT C/ PROTECAO
6	2	039.08555	ENGATE RAPIDO 1/2" NPT MACHO
7	2	049.08554	TAMPA DE PVC TF 12
8	4	050.28077	COT 90° FG 7/8 JIC X MACHO 7/8 JIC
9	1	050.28508	ADAP MACHO 1/2 NPT X MACHO 1/2 NPT
10	1	050.28509	VALVULA RETENCAO BLFP2154
11	2	050.54381	ADAP 90° 7/8" UNF ORIENT X 1.1/16" JIC
12	8	074.10161	ADAPTADOR 7/8" UNF x 7/8" JIC (37°)
13	1	910.56743	SBJ FILTRO PRESSAO SINTERIZADO IKRON 70L

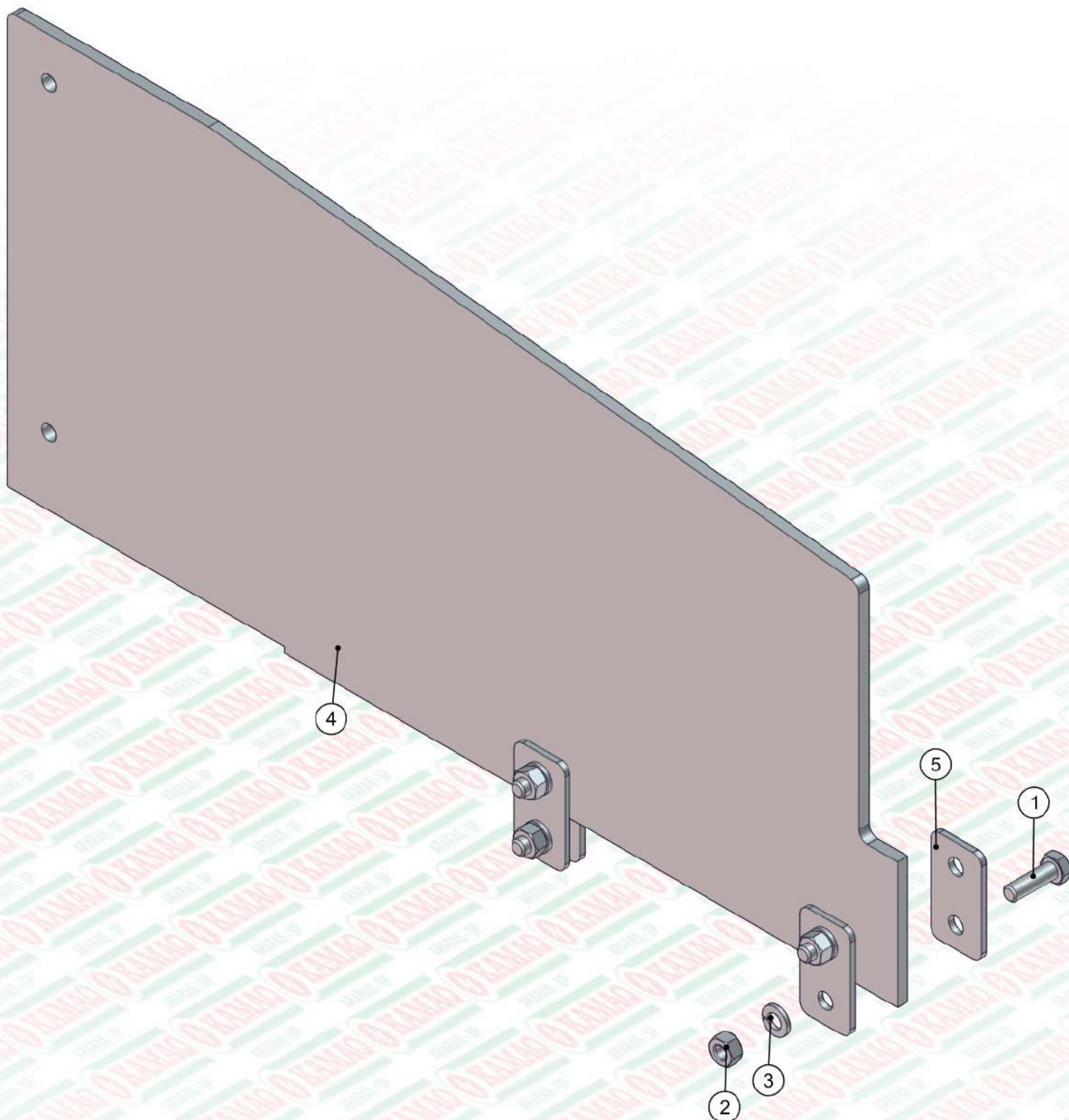


ITEM	QTD	CÓDIGO	DESCRIÇÃO
1	2	050.31305	ADAP 3/4" BSP QUADRING X 1 1/16" JIC
2	1	050.53831	FILTRO PRESSAO SINTERIZADO IKRON 70 L
3	1	050.56640	ELEMENTO FILTRANTE IKRON 70L

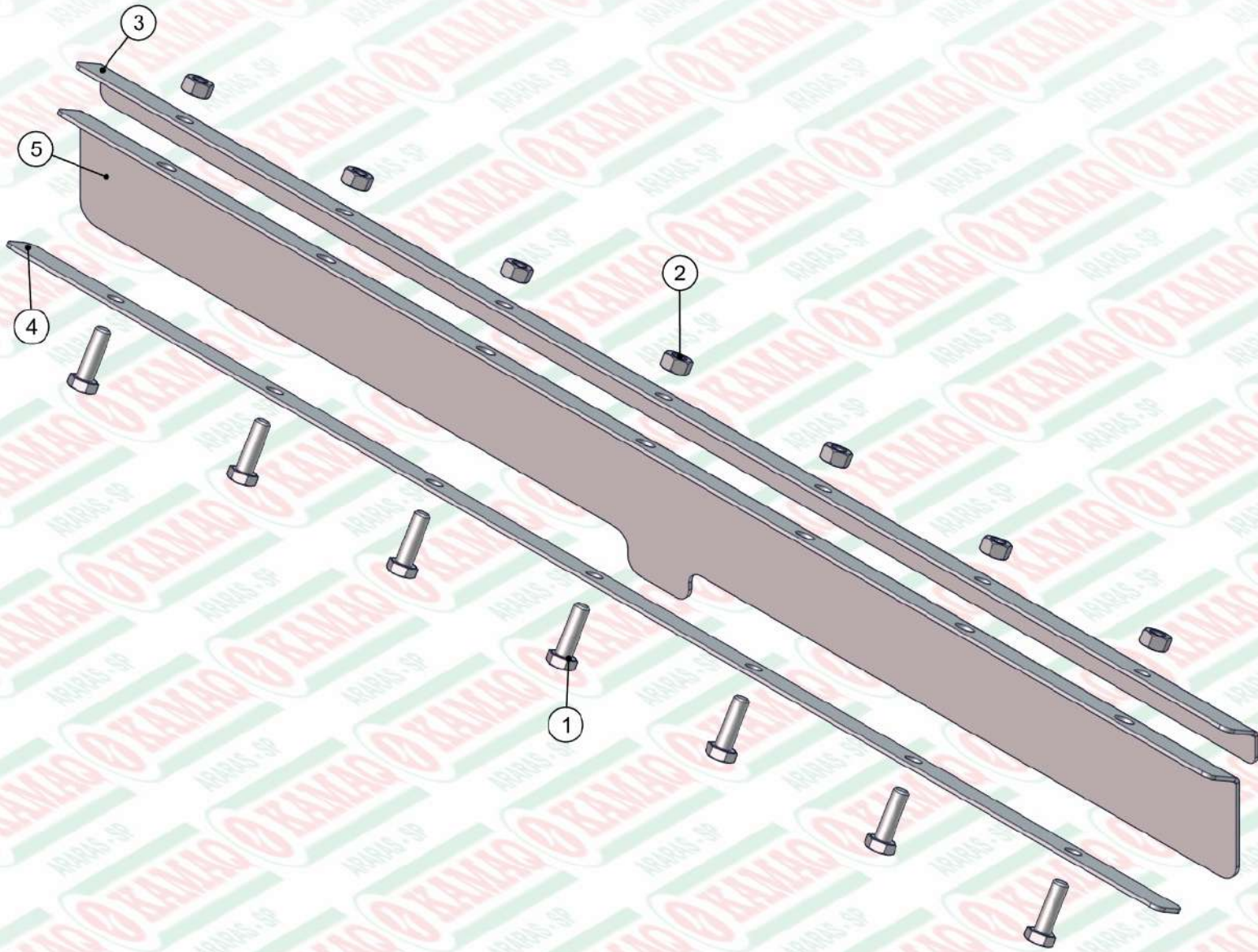


ITEM	QTD	CÓDIGO	DESCRIÇÃO
1	8	016.00126	PAR 5/16" X 3/4" UNC RI INOX
2	2	016.38583	PAR 3/8" X 3/4" UNC RI INOX
3	2	016.49412	PAR M8 X 20 MA INOX
4	2	017.00191	PORCA 1/2" WW ZB
5	8	017.01533	PORCA SEXT 5/16" UNC INOX
6	4	018.04920	REBITE POP REF 408 4 X 8MM
7	2	018.49542	REBITE ROSCADO M8 X 1,25 RI C.PLANA INOX
8	10	019.00217	ARRUELA DE PRESSAO 5/16" PESADA
9	2	019.00218	ARRUELA DE PRESSAO 3/8" PESADA
10	18	020.00231	ARRUELA LISA 5/16" PESADA ZB
11	2	020.00232	ARRUELA LISA 3/8" X 3MM ZB
12	1	020.00234	ARRUELA LISA 1/2" X 3MM ZB
13	1	020.00241	ARRUELA ABAULADA AOB 12MM

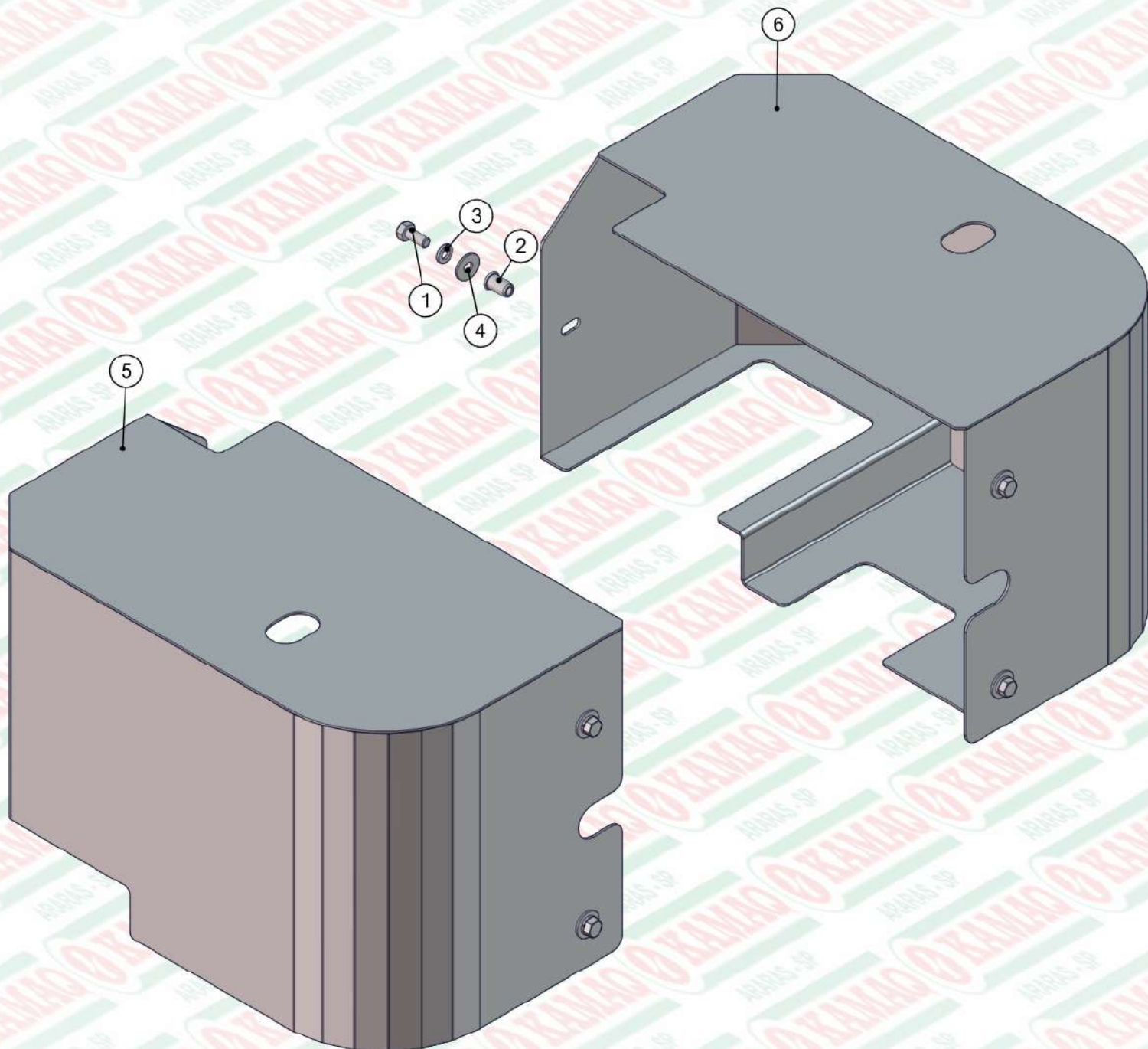
ITEM	QTD	CÓDIGO	DESCRIÇÃO
14	1	025.00305	PINO ELASTICO 4X20MM
15	1	035.37584	PONTEIRO PARA JANELA INOX - (260)
16	1	045.55723	CHAPA PROT JANELA COM ROSCA 36 FLEX INOX
17	1	056.00534	ESFERA DE BAQUELITE DE 1/2"
18	1	082.54921	ESCALA DE DOSAGEM 250MM
19	1	412.38174	BUCHA DO VARÃO ROSCADO
20	1	425.55360	VARÃO ROSCADO DA JANELA NG2 (INOX)
21	1	425.55722	CHAPA DA JANELA USINADA 36 FLEX INOX
22	1	520.38178	PS MANIVELA DA JANELA
23	1	525.47724	PS PORCA DA JANELA COM ROSCA INOX
24	1	525.55718	PS JANELA MAIOR 36 FLEX INOX



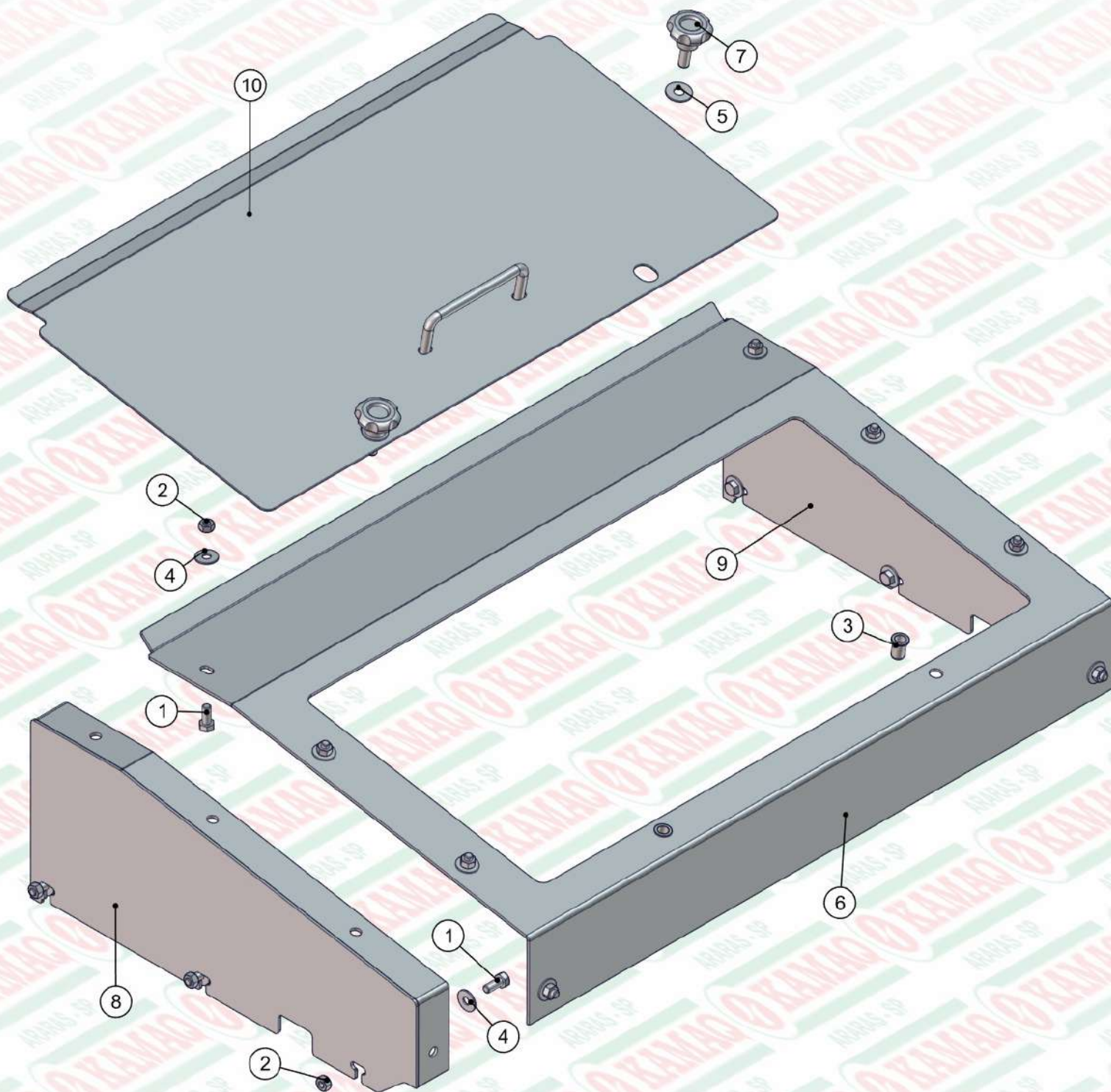
ITEM	QTD	CÓDIGO	DESCRIÇÃO
1	4	016.48394	PAR 5/16" X 1" UNC RI INOX
2	4	017.01533	PORCA SEXT 5/16" UNC INOX
3	4	019.00217	ARRUELA DE PRESSAO 5/16" PESADA
4	1	045.56075	CHAPA CENTRAL DIVISOR DO ADUBO NG2 INOX
5	4	045.56078	CHAPA MENOR FIX DO DIV DE ADUBO NG2 INOX



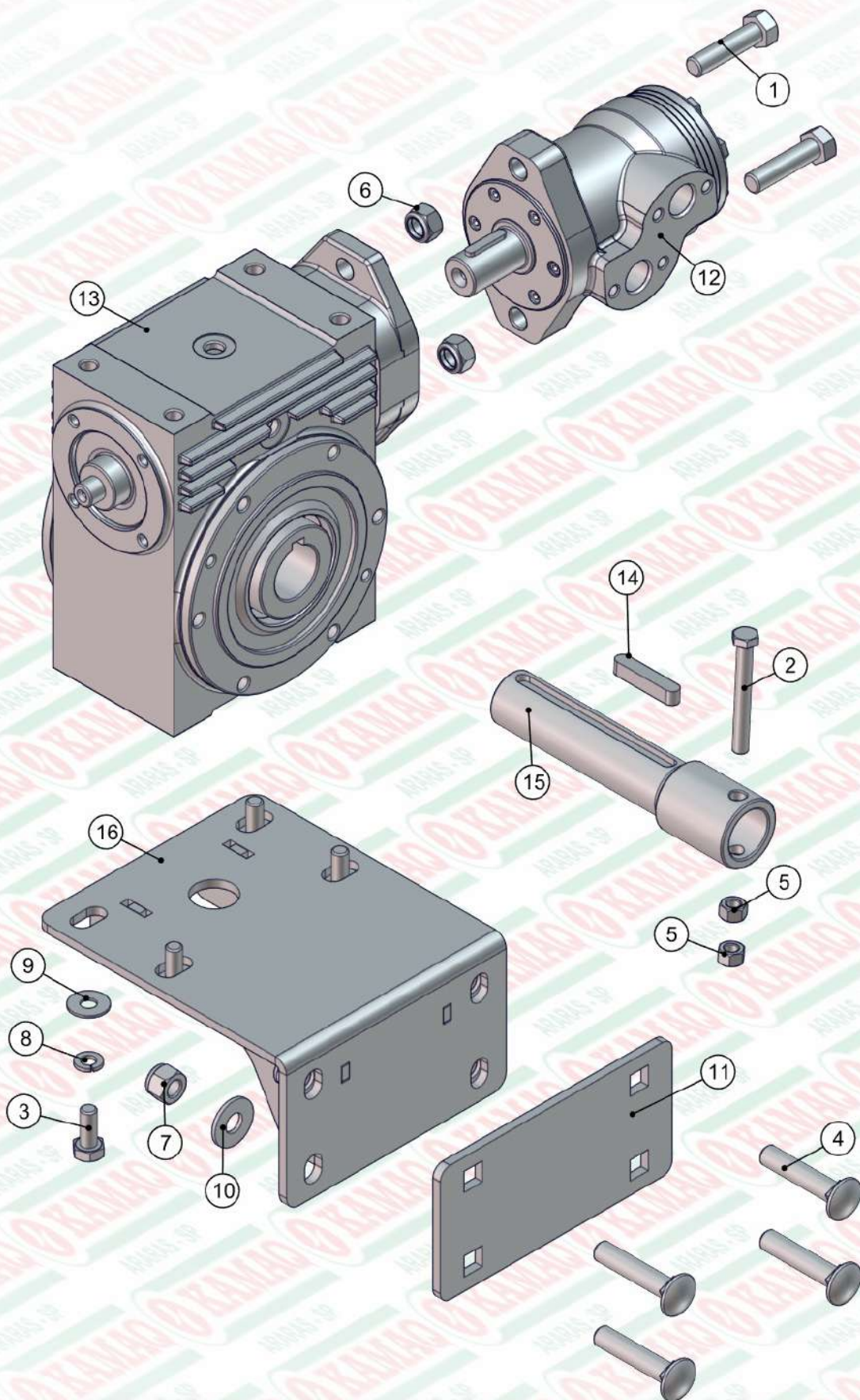
ITEM	QTD	CÓDIGO	DESCRIÇÃO
1	7	016.48394	PAR 5/16" X 1" UNC RI INOX
2	7	017.01533	PORCA SEXT 5/16" UNC INOX INSERTO NYLON
3	1	045.58472	CHAPA APERTO SUP LONA KALCAR HD FULL II
4	1	045.58475	CHAPA APERTO INF LONA KALCAR HD FULL II
5	1	113.58474	LONA DA ESTEIRA KALCAR HD FULL II



ITEM	QTD	CÓDIGO	DESCRIÇÃO
1	6	016.00126	PAR 5/16" X 3/4" UNC RI INOX
2	6	018.49542	REBITE ROSCADO M8 X 1,25 RI C.PLANA INOX
3	6	019.00217	ARRUELA DE PRESSAO 5/16" PESADA ZB
4	6	020.00231	ARRUELA LISA 5/16" PESADA ZB
5	1	525.58490	PS PROTECAO LAT MENOR ESQ REDUTOR INOX
6	1	525.58563	PS PROTECAO LAT MENOR DIR REDUTOR INOX

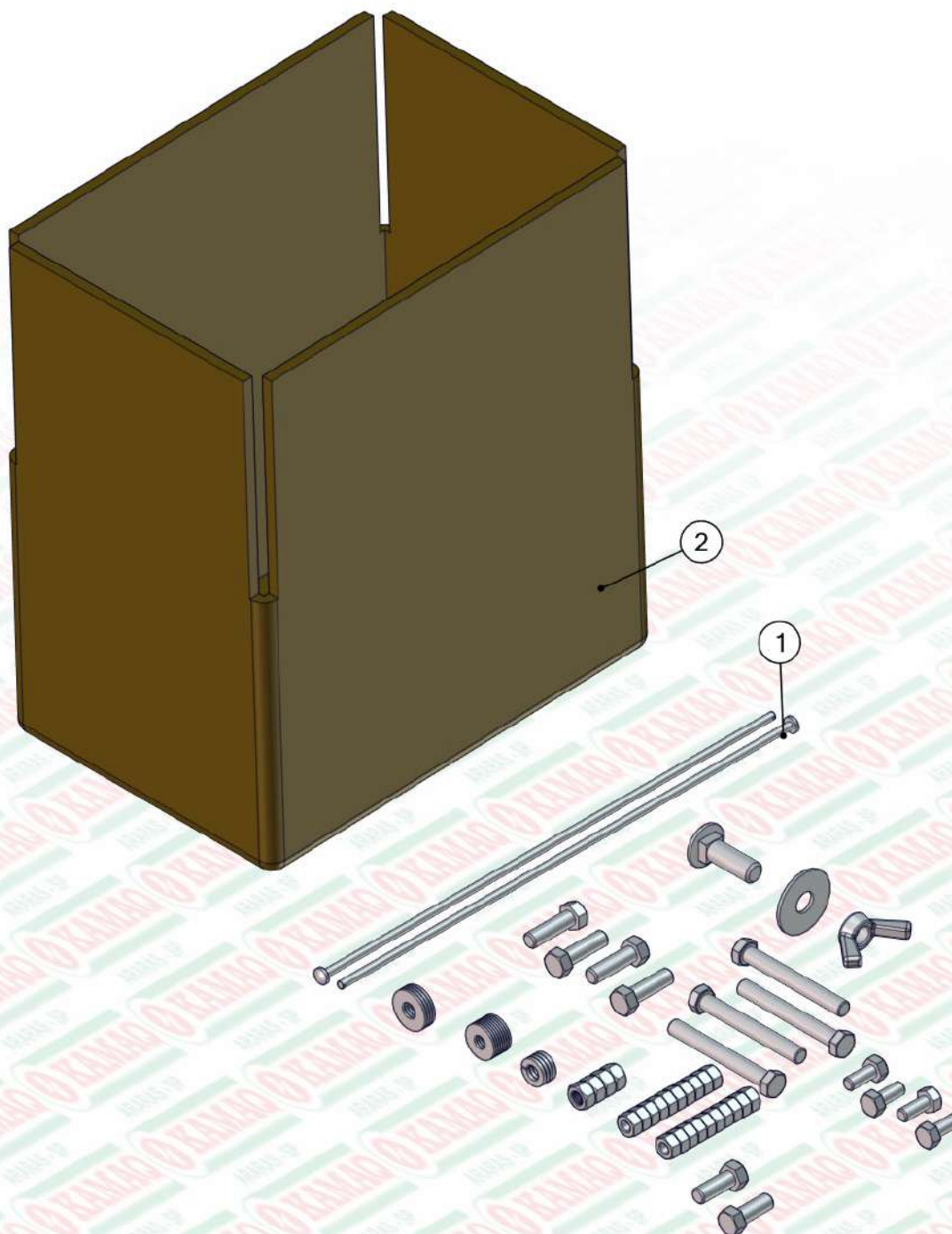


ITEM	QTD	CÓDIGO	DESCRIÇÃO
1	14	016.00126	PAR 5/16" X 3/4" UNC RI INOX
2	14	017.01533	PORCA SEXT 5/16" UNC INOX
3	2	018.49541	REBITE ROSCADO M10 X 1,5 RI C.PLANA INOX
4	14	020.00231	ARRUELA LISA 5/16" PESADA ZB
5	2	020.00232	ARRUELA LISA 3/8" X 3MM ZB
6	1	045.58373	CHAPA CENTRAL PROT JANELA C/ NYLON INOX
7	2	056.49738	MANIPULO MTM 4526 - M10 X 25 MA INOX
8	1	520.58029	PS LAT ESQ PROTECAO JANELA C/ NYLON INOX
9	1	520.58033	PS LAT ESQ PROTECAO JANELA C/ NYLON INOX
10	1	525.50054	PS TAMPA PROTECAO TRASEIRA

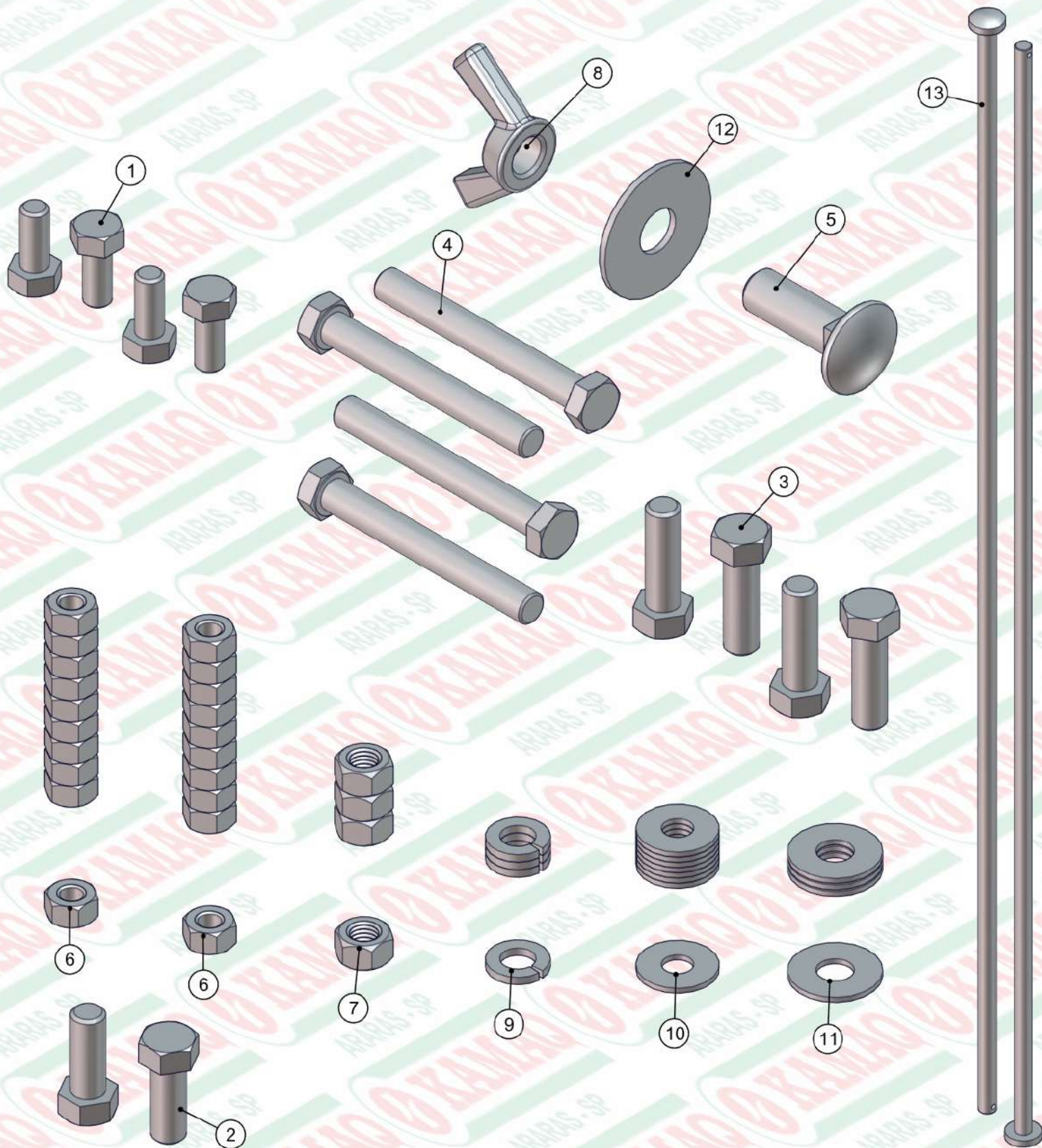


ITEM	QTD	CÓDIGO	DESCRIÇÃO
1	2	016.00148	PAR SEXT 1/2" X 2" WW RI ZB
2	1	016.17934	PAR 3/8" X 3" UNC RP 8.8
3	4	016.38743	PAR M10 X 25 MA RI INOX
4	4	016.42825	PAR FRANCES 1/2" X 2.1/2" UNC INOX
5	2	017.00189	PORCA SEXT. 3/8" UNC
6	2	017.10996	PORCA PARLOCK 1/2" WW 13MM ZB
7	4	017.31384	PORCA 1/2" UNC INOX AUTOTRAVANTE NYLON
8	4	019.00218	ARRUELA DE PRESSAO 3/8" PESADA
9	4	020.00232	ARRUELA LISA 3/8" X 3MM ZB

ITEM	QTD	CÓDIGO	DESCRIÇÃO
10	4	020.00234	ARRUELA LISA 1/2" X 3MM ZB
11	1	045.55572	CHAPA APERTO DO REDUTOR KALCAR INOX
12	1	050.18431	MOTOR OMP 50CC-Ø1"-CH1/4"-ROS1/2"BSP
13	1	050.57454	REDUTOR S75 FLANGE M.H.EIXO VAZ.Ø35-1:40
14	2	059.01020	CHAVETA 3/8" X 3/8" X 50MM SAE 1045
15	1	422.55559	PONTA DE EIXO PARA REDUTOR S75 (FUSIVEL)
16	1	525.58572	PS BASE RED CR50 EXTERNO KALCAR INOX

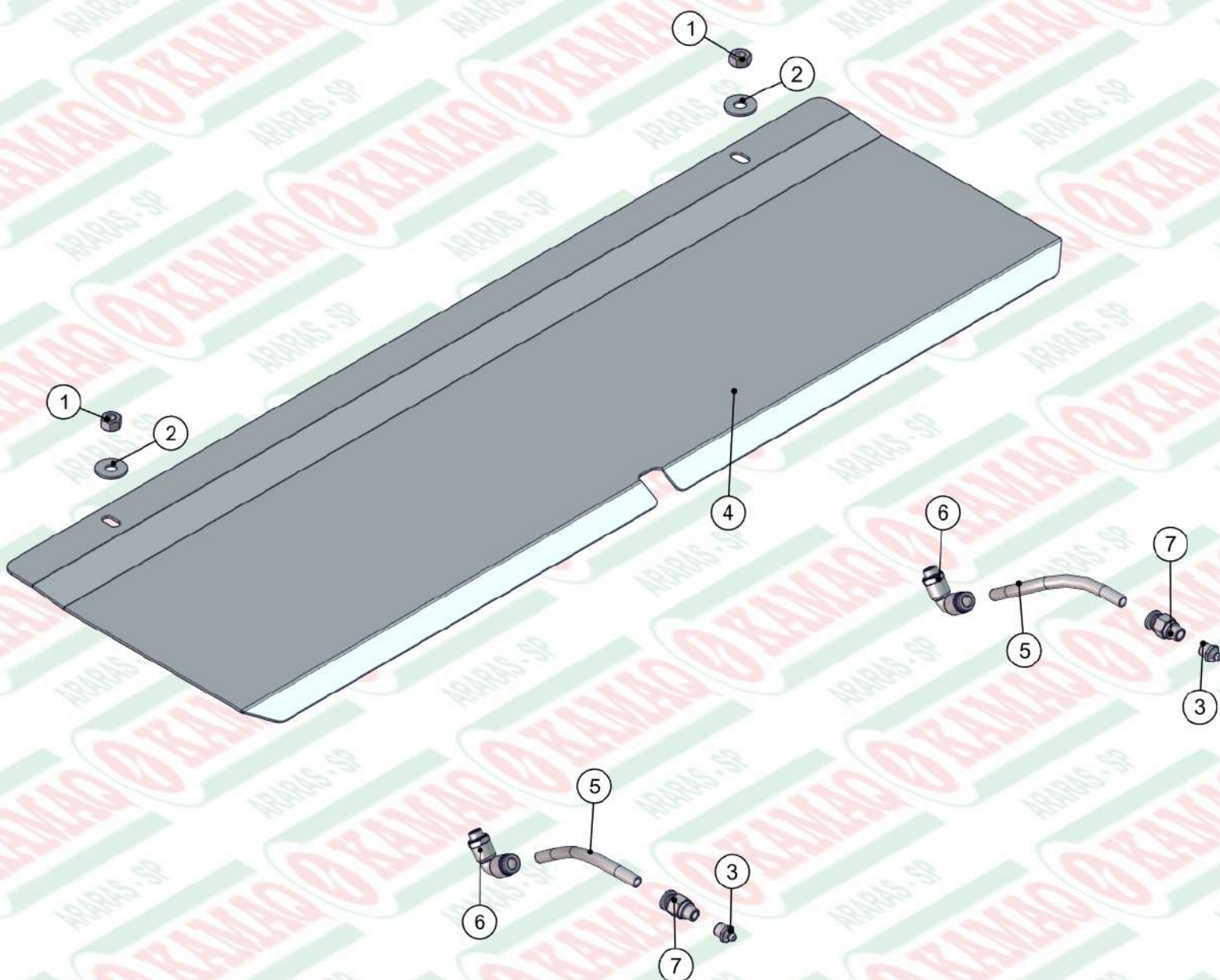


ITEM	QTD	CÓDIGO	DESCRIÇÃO
2	1	080.06168	EMBALAGEM PAPELAO 200 x 295 x 185 N.2
1	1	920.55615	SBJ REPARO PARAFUSOS KOMANDER (355)

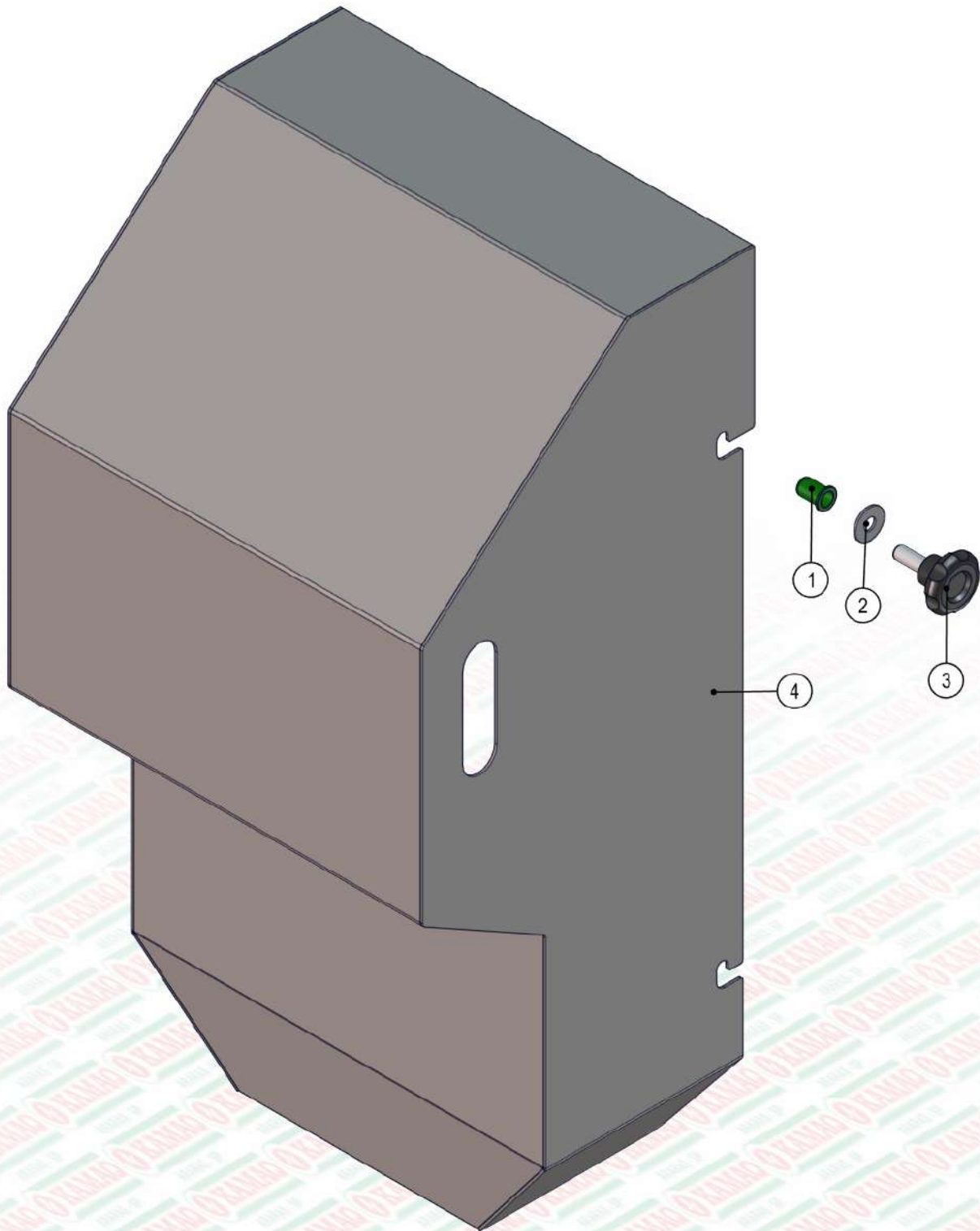


ITEM	QTD	CÓDIGO	DESCRIÇÃO
1	4	016.00126	PAR 5/16" X 3/4" UNC RI INOX
2	2	016.00133	PARAF. SEXT. 3/8"x1" UNC
3	4	016.01535	PAR SEXT 3/8" X 1.1/4" UNC RI INOX
4	4	016.17934	PAR 3/8" X 3" UNC RP 8.8
5	1	016.35923	PAR FRANCES 1/2" X 1.1/2" UNC INOX
6	20	017.01533	PORCA SEXT 5/16" UNC INOX
7	4	017.01534	PORCA SEXT 3/8" UNC INOX

ITEM	QTD	CÓDIGO	DESCRIÇÃO
8	1	017.35924	PORCA BORBOLETA 1/2" UNC INOX
9	4	019.00218	ARRUELA DE PRESSÃO 3/8"
10	8	020.00231	ARRUELA LISA 5/16" PESADA ZB
11	4	020.00232	ARRUELA LISA 3/8"
12	1	045.42944	ARRUELA LISA 1/2" MAIOR INOX
13	2	412.55611	PINO DE EMENDA DA ESTEIRA 355 PESADO



ITEM	QTD	CÓDIGO	DESCRIÇÃO
1	2	017.01533	PORCA SEXT 5/16" UNC INOX INSERTO NYLON
2	2	020.00231	ARRUELA LISA 5/16" PESADA ZB
3	2	021.00247	GRAXEIRA 1/8" BSP RETA
4	1	045.58827	CHAPA DIANT PROT EST K 36 FLEX NG INOX
5	2	050.47697	MANGUEIRA (TUBO) Ø8MM X Ø6MM NYLON
6	2	050.47698	ADAPTADOR 90° 1/8" NPT X TUBO Ø8MM - PU
7	2	050.47699	ADAPTADOR RETO 1/8" NPT X TUBO Ø8MM - PU



ITEM	QTD	CÓDIGO	DESCRIÇÃO
1	2	018.49541	REBITE ROSCADO M10 X 1,5 RI C. PLANA INOX
2	2	020.00232	ARRUELA LISA 3/8"
3	2	056.49738	MANIPULO MTM 4526 - M10 X 25 MA INOX
4	1	520.46897	PS PROTECAO TRASEIRA DO BLOCO FLEX INOX