

ADUBADEIRA KOMANDER 60 HD FULL FLORESTAL INOX

KAMAQ - Máquinas e Implementos Agrícolas Ltda

Via Industrial, 550 - Distrito Industrial - Araras SP
Cep 13602-030
Fone (19) 3541 3022
www.kamaq.com.br - atendimento@kamaq.com.br

Z25.69020

Revisão
10/01/2023

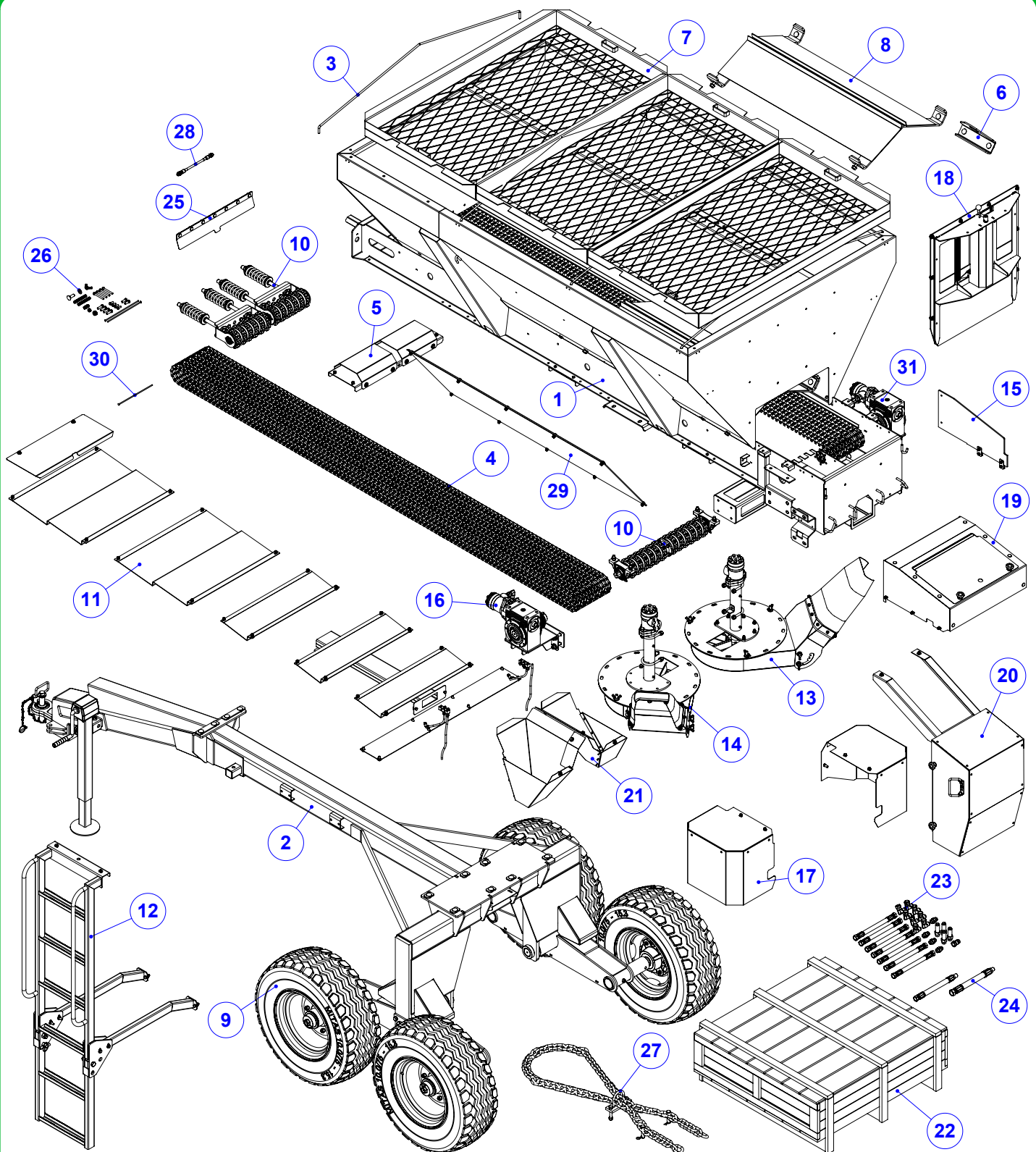
Série **A**

Índice

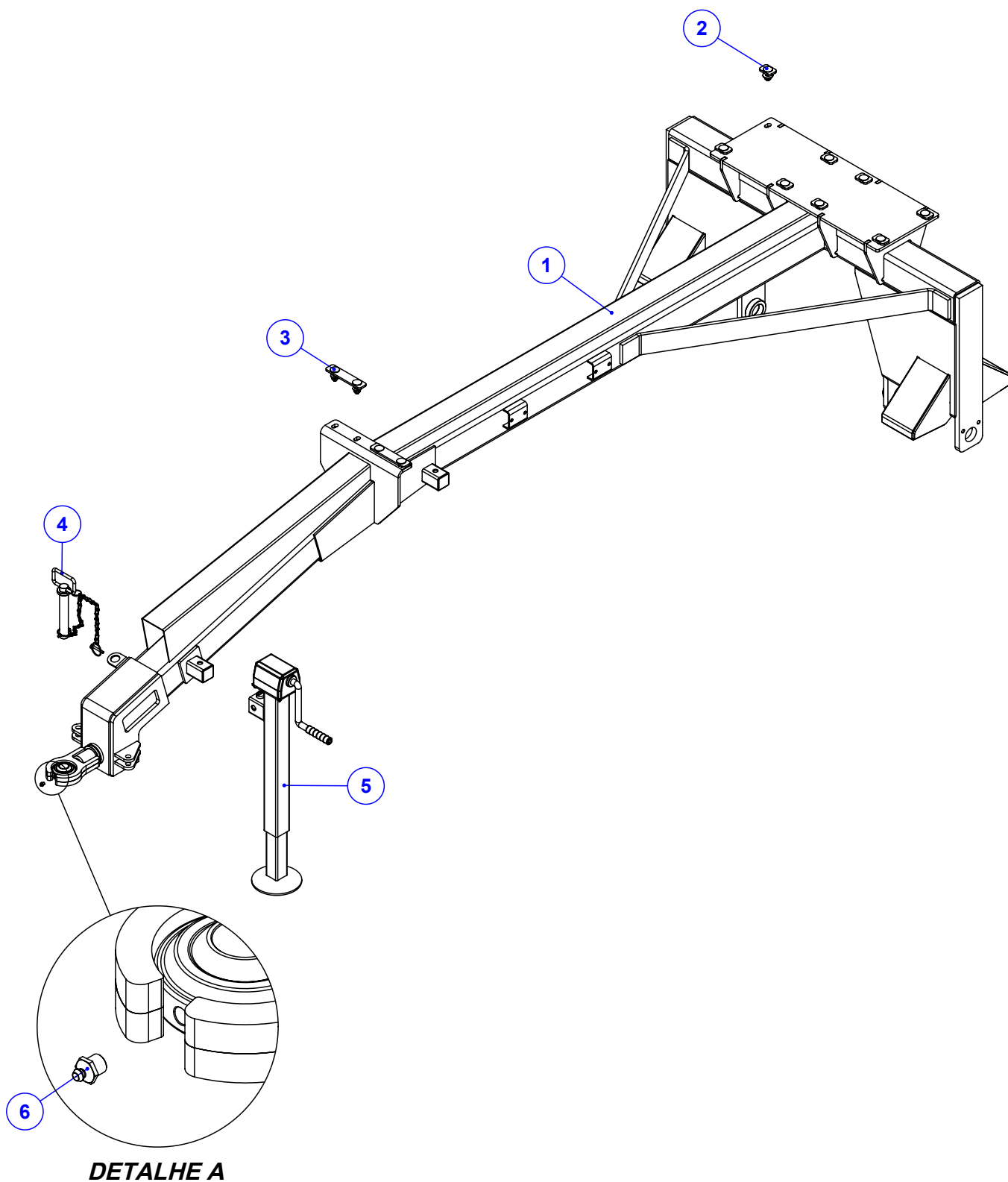
Z25.69020	5
ADUBADEIRA KOMANDER 60 FLORESTAL INOX	5
920.65822	6
SBJ EIXO E ENGATE K60 HP FLORESTAL	6
Detail View A (1 : 2.5)	6
925.56926	7
SBJ CHAPA FIXACAO MENOR DA CACAMBA INOX	7
920.41727	8
SBJ CHAPA FIXACAO DA CACAMBA INOX	8
920.55321	9
SBJ APOIO DA ESTEIRA HD FULL (260+260)	9
920.56378	10
SBJ ALCA DE ICAMENTO NG3	10
920.61351	11
SBJ PENEIRAS K 60 HD FULL (260) - FLEX (455)	11
920.61466	12
SBJ DEFLETOR K 60 HD FULL 260+260	12
Detail View A (1 : 2.2)	12
920.62237	13
SBJ. TANDEN COM PNEUS 15,3 SEM SENSOR	13
Detail View A (1 : 2.5)	13
910.61172	14
SBJ BALANCIN DO TANDEN REV 60 C HD FULL NG	14
Detail View A (1 : 1)	14
920.62236	15
SBJ CUBO COM RODA K60 (MITAS) 15,3	15
922.66889	16
SBJ CUBO DE RODA 6 FUROS 8 TON K 60 (260+260)	16
922.61939	17
SBJ CUBO COM RODAS KOMANDER 60 (MITAS)	17
920.55374	18
SBJ ROTACAO DAS ESTEIRAS NG2 (260)	18
920.50061	19
SBJ MANCAL CENTRAL DAS ESTEIRAS FLEX	19
910.37467	20
SBJ MANCAL P207 MONTADO	20
920.61761	21
SBJ ESTICADOR INTERNO ESTEIRA 6 ENGR	21
925.64646	22
SBJ COMP GERAIS KOMANDER 60HP FLORE INOX	22
Detail View A (1 : 3)	22
Detail View C (2 : 1.5)	22
Detail View B (1 : 1.8)	22
Detail View D (1 : 1.5)	22
Detail View E (1 : 1.6)	22
920.62367	23
SBJ ESCADA 60 HP FLORESTAL	23
925.48461	24
SBJ VENTILADOR DIR ART LAT INOX	24

Detail View E (1 : 1.4)	24
Detail View F (1 : 1.3)	24
Detail View B (2 : 1.8)	24
Detail View D (1 : 1.1)	24
Detail View C (1 : 1)	24
920.65848	25
SBJ MANCAL VENTILADOR DIR. HP/FULL HD	25
Detail View A (1 : 2)	25
Detail View B (1 : 2)	25
910.38452	26
SBJ DISCO DE ADUBO DIREITO (INOX)	26
925.47023	27
SBJ BICA DIR ARTICULADA COM LONA INOX	27
Detail View A (2.1 : 1)	27
Detail View B (2.1 : 1)	27
925.48462	28
SBJ VENTILADOR ESQ ART LAT INOX	28
Detail View C (1 : 1)	28
Detail View E (1 : 1.2)	28
Detail View F (1 : 1.3)	28
Detail View D (2 : 5)	28
920.65833	29
SBJ MANCAL DO VENTILADOR ESQUERDO HP/FULL HD	29
910.38451	30
SBJ DISCO DE ADUBO ESQUERDO (INOX)	30
925.47024	31
SBJ BICA ESQ. ARTICULADA COM LONA INOX	31
Detail View A (2 : 1.1)	31
Detail View B (2 : 1.1)	31
925.56080	32
SBJ DIVISOR SUP TRAS DO ADUBO NG2 INOX	32
925.65919	33
925.65919	33
SBJ REDUTOR S75 EXTERNO DIREITO 1:40/50CC INOX	33
925.65919	34
SBJ REDUTOR S75 EXTERNO ESQUERDO 1:40 /50CC INOX	34
920.66298	35
SBJ. PROTEÇÃO MENOR REDUTOR	35
920.66248	36
SBJ. PROTEÇÃO LATERAL ESQUERDA	36
920.66251	37
SBJ. PROTEÇÃO LATERAL DIREITA	37
925.60934	38
SBJ JANELA K 60 (260+260) INOX	38
925.60938	39
SBJ PROT TRASEIRA ESTEIRAS (260+260) INOX	39
925.60731	40
SBJ SUP VALVULA E TACOMETRO NG2 INOX	40
925.66221	41
SBJ. PROTECAO TRASEIRA DO BLOCO FLEX INOX	41
920.38761	42
SBJ VALVULA FULL HD EM SERIE MONTADA	42

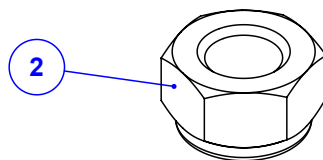
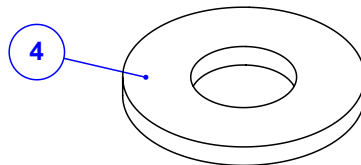
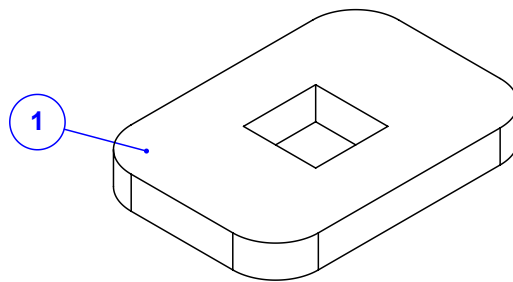
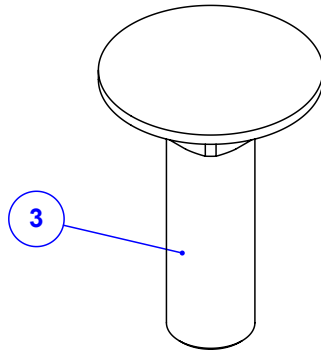
920.53122	43
SBJ FILTRO PRESSAO SINTER IKRON 70L K HF	43
910.60886	44
SBJ VALVULA DE RETENCAO DE FLUXO 1.1/16	44
920.38911	45
SBJ TACOMETRO SIMPLES 1:1	45
925.61180	46
SBJ BOCAL DE ADUBO HD FULL 260+260 INOX	46
925.65863	47
SBJ BOCAL DE ADUBO DIR K60 HD FULL INOX	47
925.65853	48
SBJ BOCAL ADUBO ESQ K60 HD FULL 260 INOX	48
920.61546	49
SBJ CAIXA MADEIRA K60 C HD FULL 260+260	49
920.28722	50
SBJ DISCO DE CALCARIO DIREITO	50
920.28723	51
SBJ DISCO DE CALCARIO ESQUERDO	51
920.61455	52
SBJ BOCAL CALC K 60 HD FULL 260+260	52
920.61192	53
KIT MANGUEIRAS GERAIS HD FULL 260+260	53
920.54619	54
SBJ MANGUEIRA KOMANDER 60 NG	54
920.55321	55
SBJ APOIO DA ESTEIRA HD FULL (260+260)	55
925.64719	56
SBJ LONA DIANTEIRA VERTICAL ESTEIRAS 260+260	56
920.38777	57
SBJ REPARO PARAFUSOS KOMANDER (260)	57
920.18005	58
SBJ CORRENTE DE SEGURANCA KOMANDER	58
920.60013	59
SBJ EXTENSAO TACOMETRO 2200 - ITC	59
920.65020	60
SBJ NYLON LATERA CACAMBA K 36 HD FULL NG	60



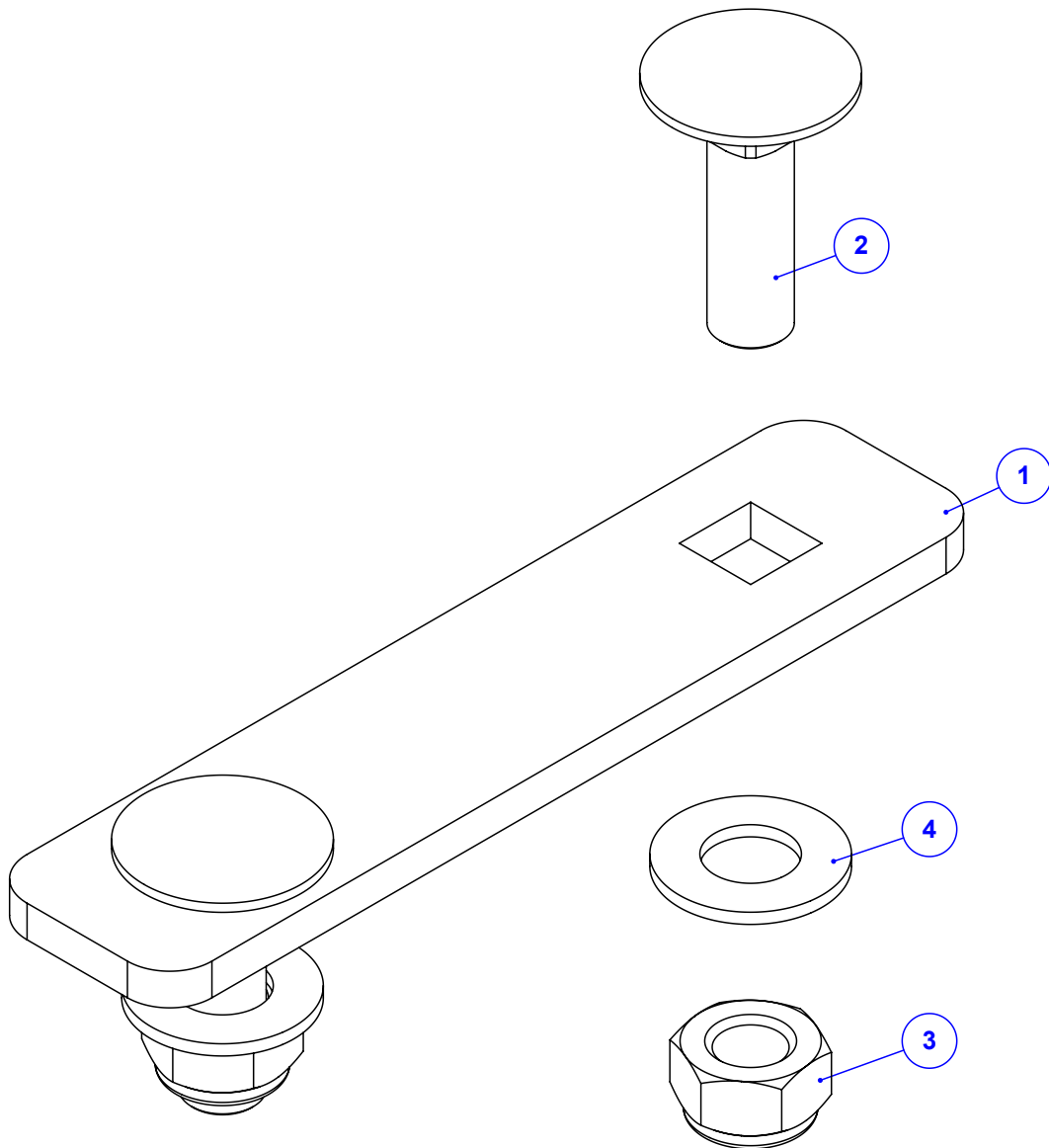
Item	Código	Qty	Descrição	Item	Código	Qty	Descrição
1	525.61290	1	PS CARCACA K 60 HD FULL 260+260 INOX	17	925.66638	1	SBJ. PROTEÇÃO MENOR REDUTOR INOX
2	920.65822	1	SBJ EIXO E ENGATE K60 HP FLORESTAL	18	925.60934	1	SBJ JANELA K 60 (260+260) INOX
3	212.41737	4	PENDURAL KOMANDER 36/60 L HD FULL	19	925.60938	1	SBJ PROT TRASEIRA ESTEIRAS (260+260) INOX
4	050.40069	2	ESTEIRA 260MM - MALHA 1" X 1" PESADA	20	925.60731	1	SBJ SUP VALV/TACOMETRO 60 FULL/FLEX INOX
5	920.55321	3	SBJ APOIO DA ESTEIRA HD FULL (260+260)	21	925.61180	1	SBJ BOCAL DE ADUBO HD FULL 260+260 INOX
6	920.56378	4	SBJ ALCA DE ICAMENTO NG3	22	920.61546	1	SBJ CAIXA MADEIRA K60 C HD FULL 260+260
7	920.61351	1	SBJ PENEIRAS K 60 HD FULL (260) - FLEX (455)	23	920.61192	1	KIT MANGUEIRAS GERAIS HD FULL 260+260
8	920.61466	2	SBJ DEFLETOR K 60 HD FULL 260+260	24	920.54619	1	SBJ MANGUEIRA KOMANDER 36/60 HDFULL/FLEX
9	920.62237	2	SBJ. TANDEN COM PNEUS 15,3 SEM SENSOR	25	925.64719	1	SBJ LONA DIANTEIRA VERTICAL ESTEIRAS 260+260
10	920.55374	1	SBJ ROTACAO DAS ESTEIRAS (260 + 260)	26	920.38777	1	SBJ REPARO PARAFUSOS KOMANDER (260)
11	925.64646	1	SBJ COMP GERAIS KOMANDER 60HP FLORE INOX	27	920.18005	1	SBJ CORRENTE DE SEGURANCA KOMANDER
12	920.62367	1	SBJ ESCADA 60 HP FLORESTAL	28	920.60013	1	SBJ EXTENSAO TACOMETRO 2200 - ITC
13	925.48461	1	SBJ VENTILADOR DIR ART LAT INOX	29	920.65020	2	SBJ NYLON LATERAL (1500) CACAMBA HD FULL
14	925.48462	1	SBJ VENTILADOR ESQ ART LAT INOX	30	412.44963	2	PINO DE EMENDA DA ESTEIRA 260 PESADO
15	925.56080	1	SBJ DIVISOR SUP TRAS DO ADUBO NG2 INOX	31	925.65919	1	SBJ REDUTOR S75 EXTERNO DIREITO 1:40/50CC INOX
16	925.65919	1	SBJ REDUTOR S75 EXTERNO ESQUERDO 1:40/50CC INOX				



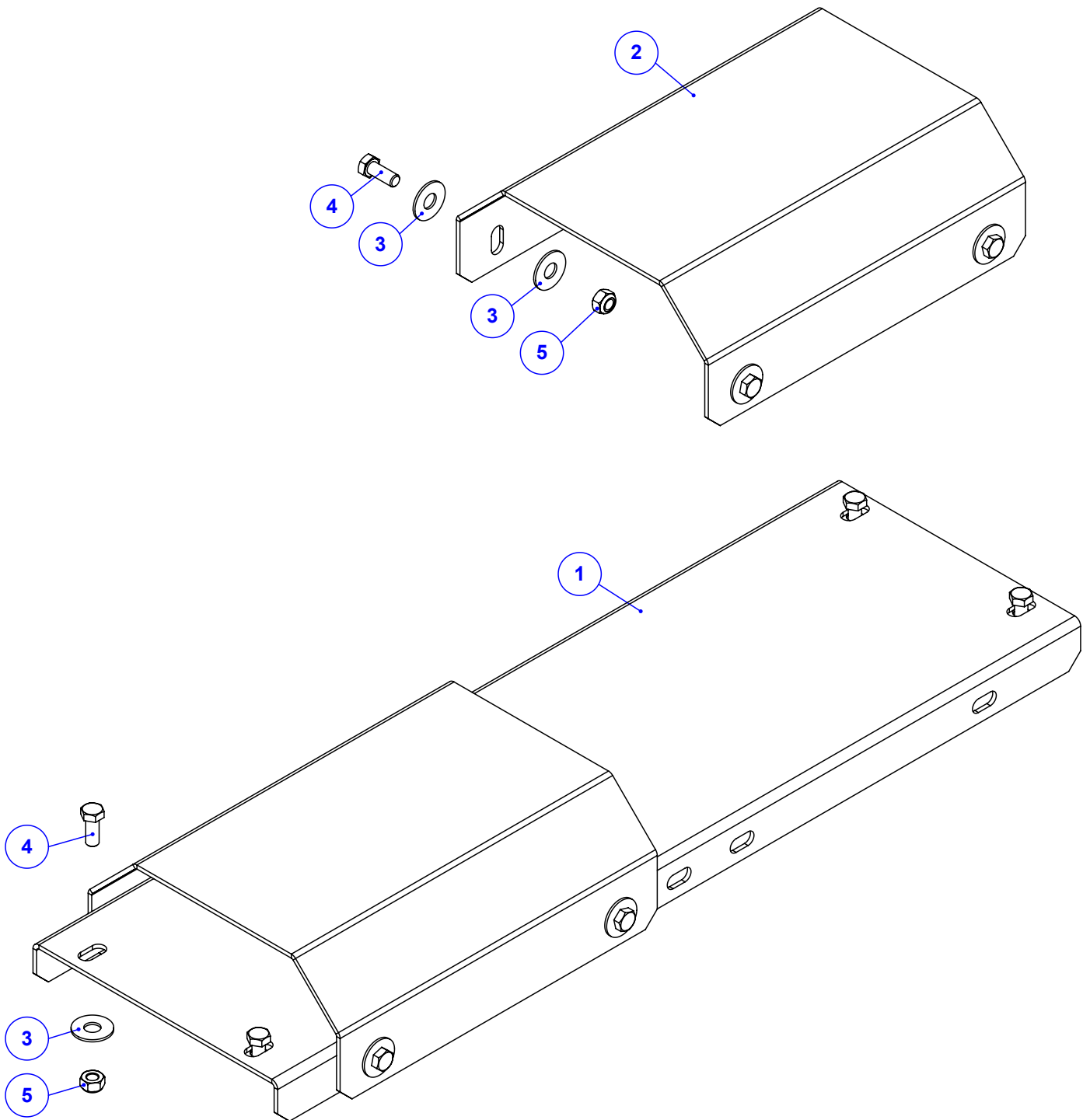
Item	Código	Qtd	Descrição
1	520.62240	1	PS EIXO E ENGATE K60 HP FLORESTAL
2	925.56926	8	SBJ CHAPA FIXACAO MENOR DA CACAMBA INOX
3	920.41727	2	SBJ CHAPA FIXACAO DA CACAMBA INOX
4	030.28803	1	PINO DE ENGATE Ø28MM (RIMA 33597)
5	050.47918	1	MACACO ENGRENADO RELACAO 2:1 (MAIOR)
6	021.00247	1	GRAXEIRA 1/8" BSP RETA



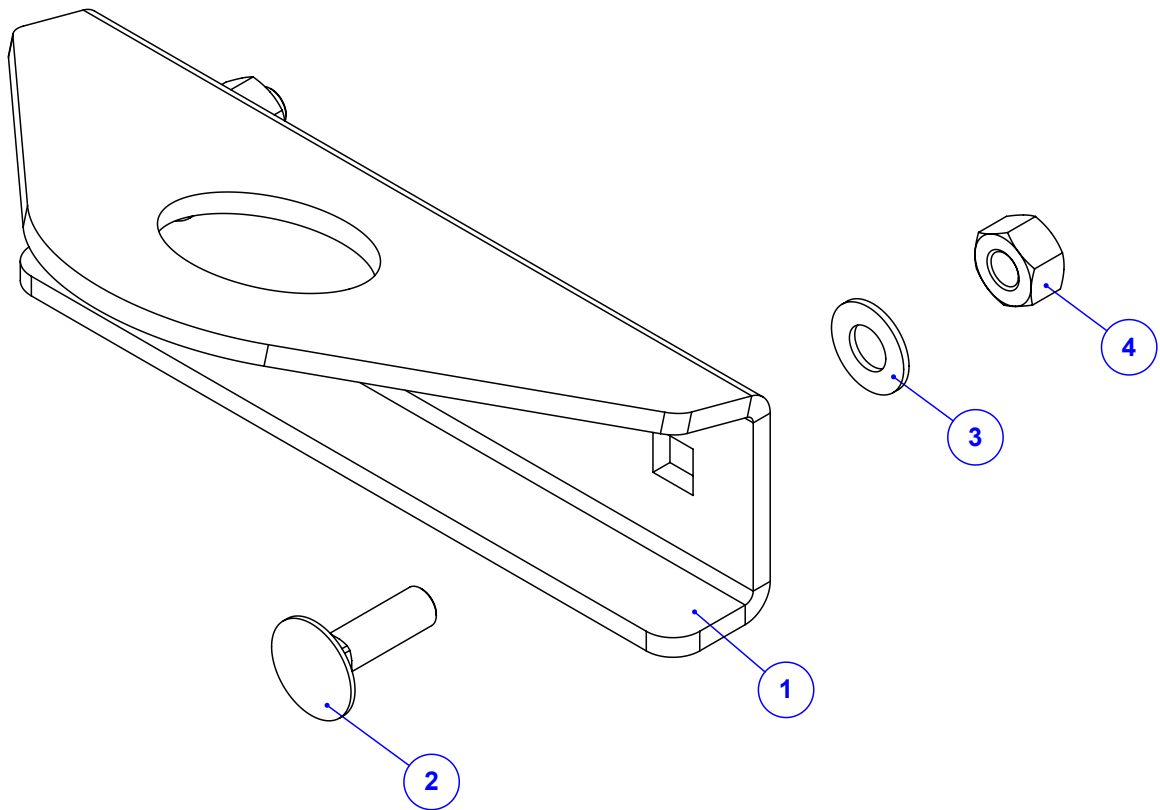
Item	Código	Qty	Descrição
1	045.50522	1	CHAPA APERTO DA LONGARINA 1F INOX
2	017.18027	1	PORCA SEXT INOX M12 MA INSERTO NYLON
3	016.52542	1	PAR FRANCES M12 X 40 MA INOX
4	020.00234	1	ARRUELA LISA 1/2" X 3MM ZB



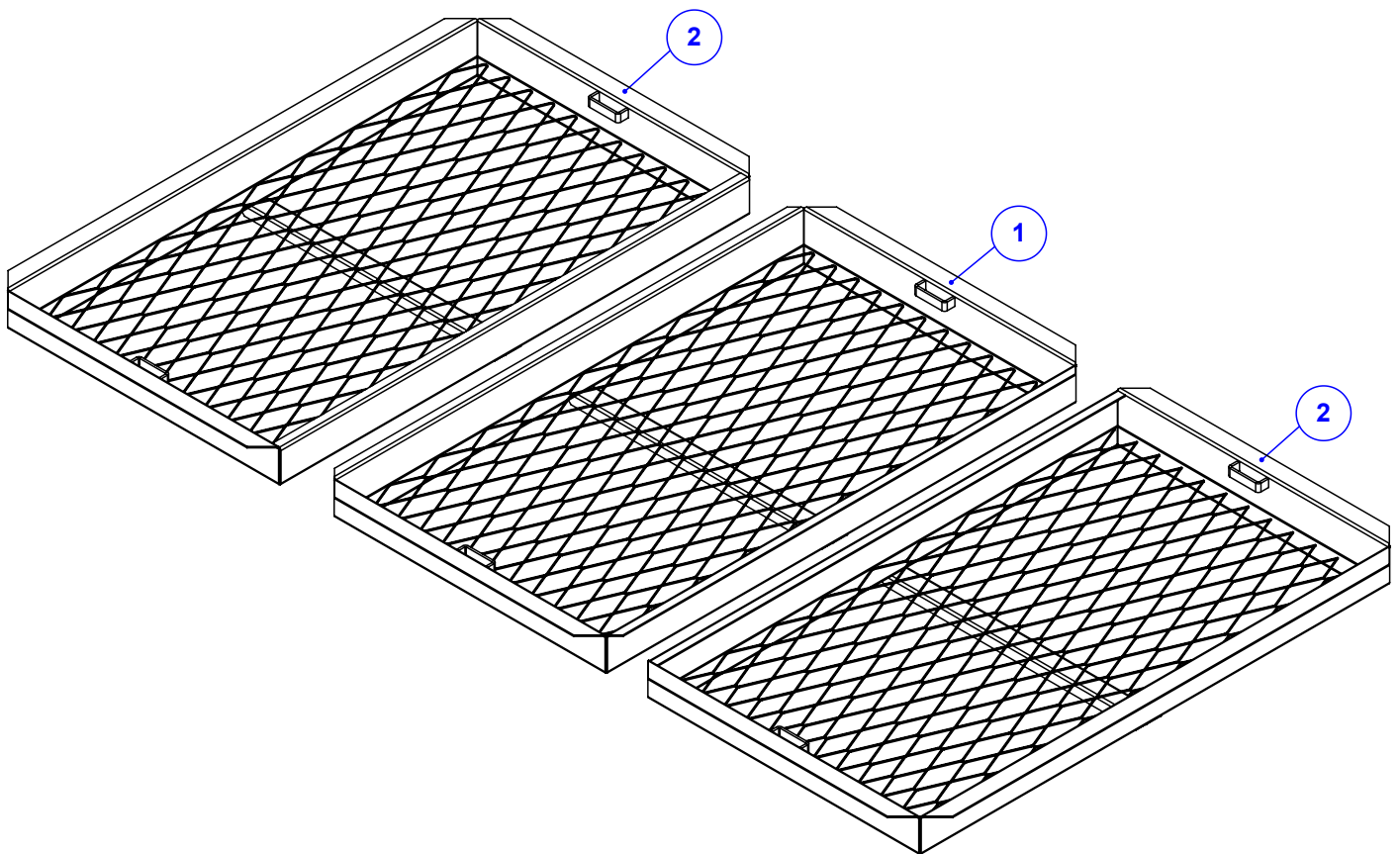
Item	Código	Qtd	Descrição
1	045.41098	1	CHAPA APERTO DA LONGARINA 2F INOX
2	016.52542	2	PAR FRANCES M12 X 40 MA INOX
3	017.18027	2	PORCA SEXT INOX M12 MA INSERTO NYLON
4	045.42944	2	ARRUELA LISA Ø1/2" INOX



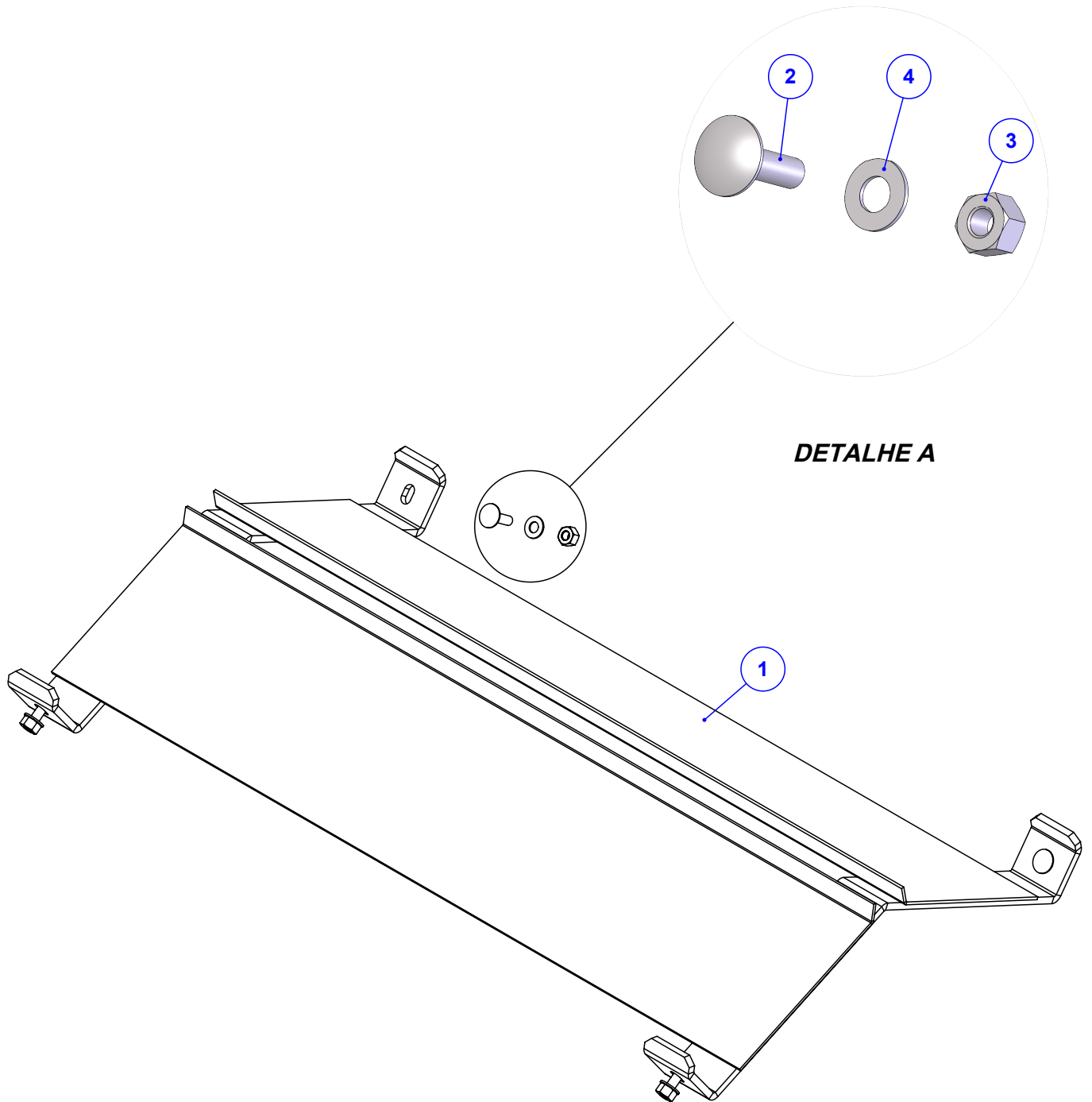
Item	Código	Qty	Descrição
1	045.55320	1	CHAPA DE BASE APOIO DA ESTEIRA 60 NG2
2	045.54516	2	CHAPA DE APOIO DA ESTEIRA 267 INOX
3	020.00232	20	ARRUELA LISA 3/8" X 3MM ZB
4	016.49412	12	PAR M8 X 20 MA INOX
5	017.58044	12	PO NY INOX 304 MABX 8 CHV 13 POL



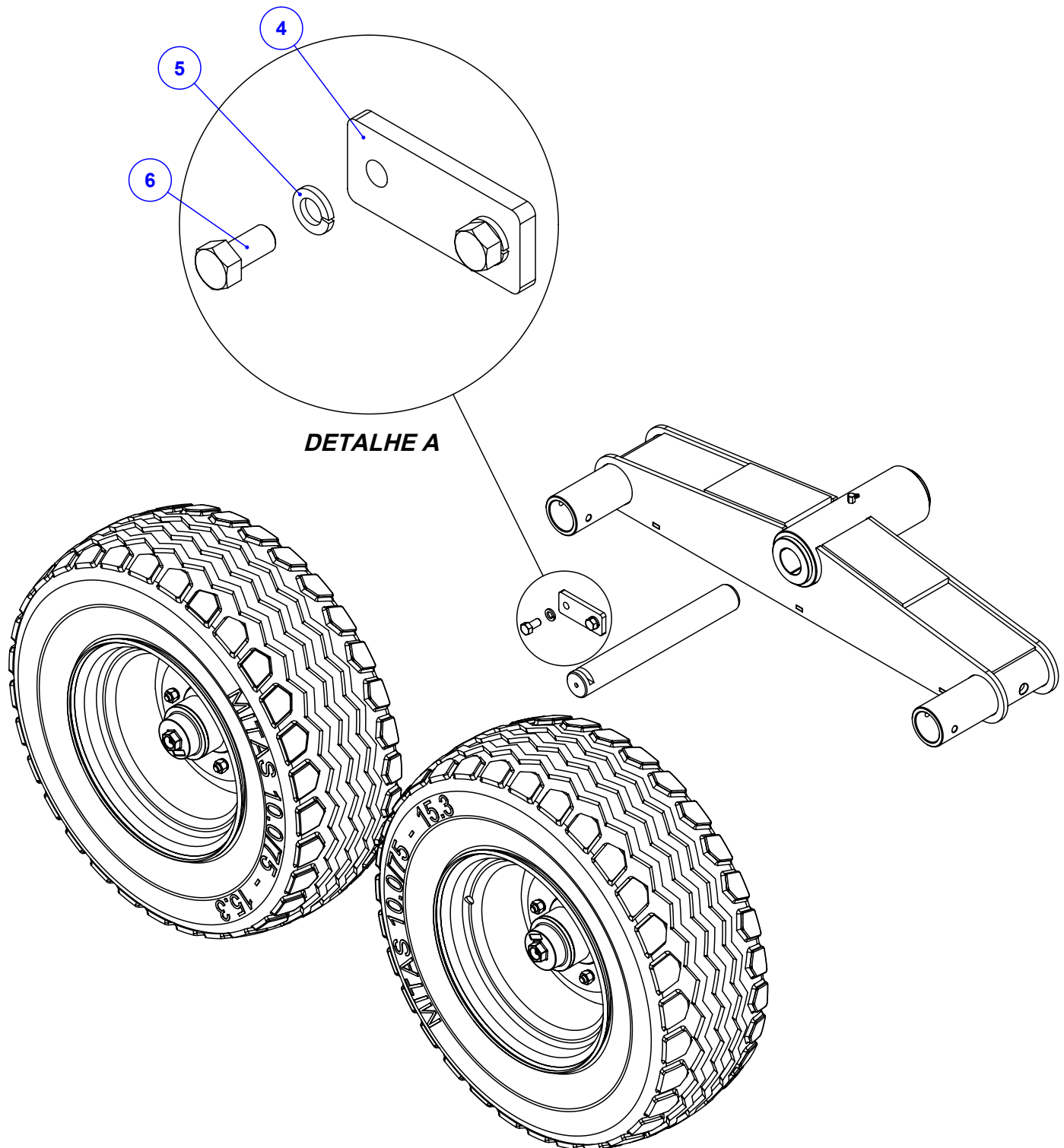
Item	Código	Qtd	Descrição
1	035.56336	1	ALCA DE ICAMENTO NG3
2	016.52542	2	PAR FRANCES M12 X 40 MA INOX
3	045.42944	2	ARRUELA LISA Ø1/2" INOX
4	017.02560	2	PORCA M12 ROSCA MA ZB



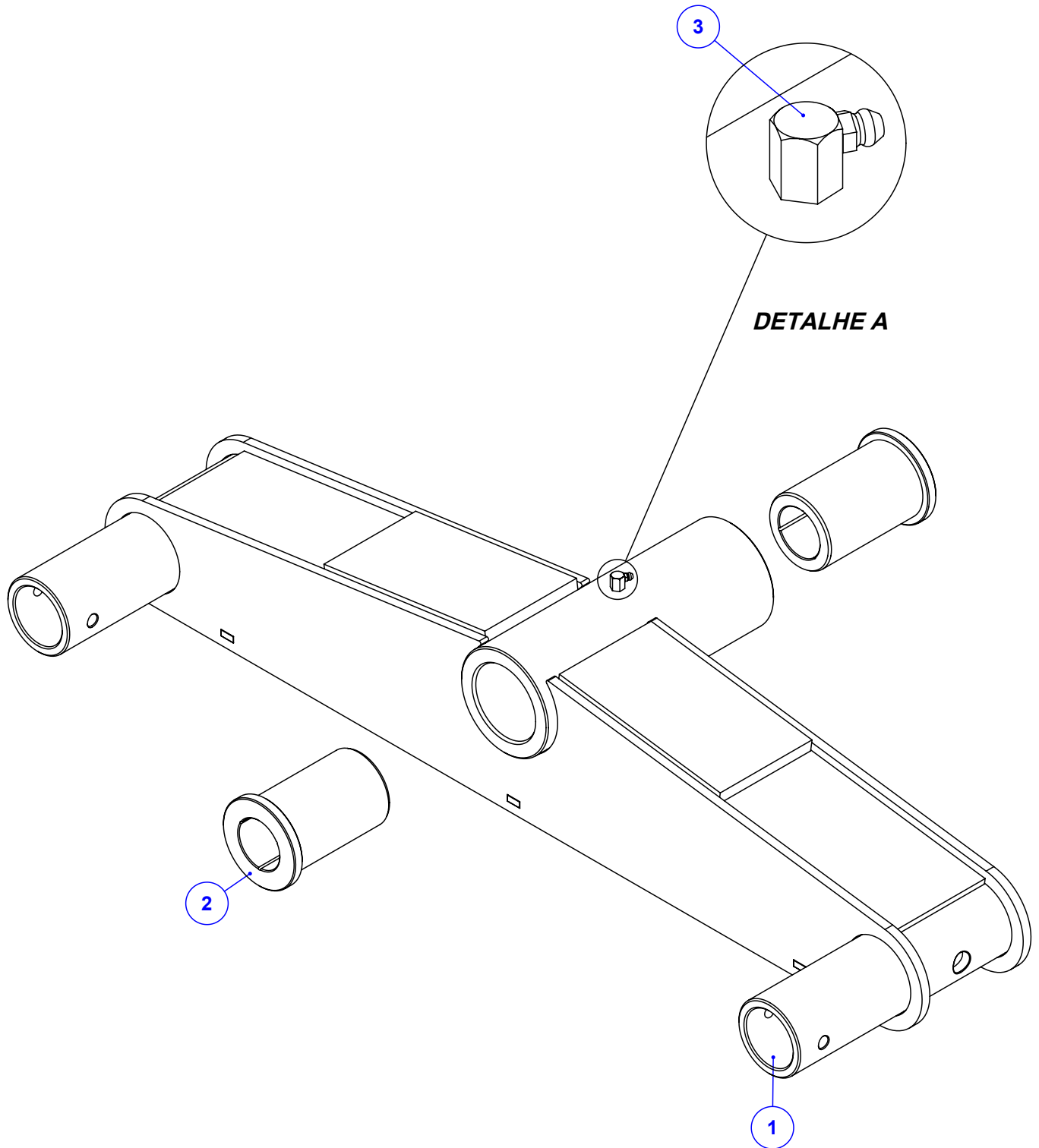
Item	Código	Qty	Descrição
1	520.61352	1	PS PENEIRA CENTRAL K 60 HD FULL - FLEX
2	520.61348	2	PS PENEIRA LATERAL K 60 HD FULL - FLEX



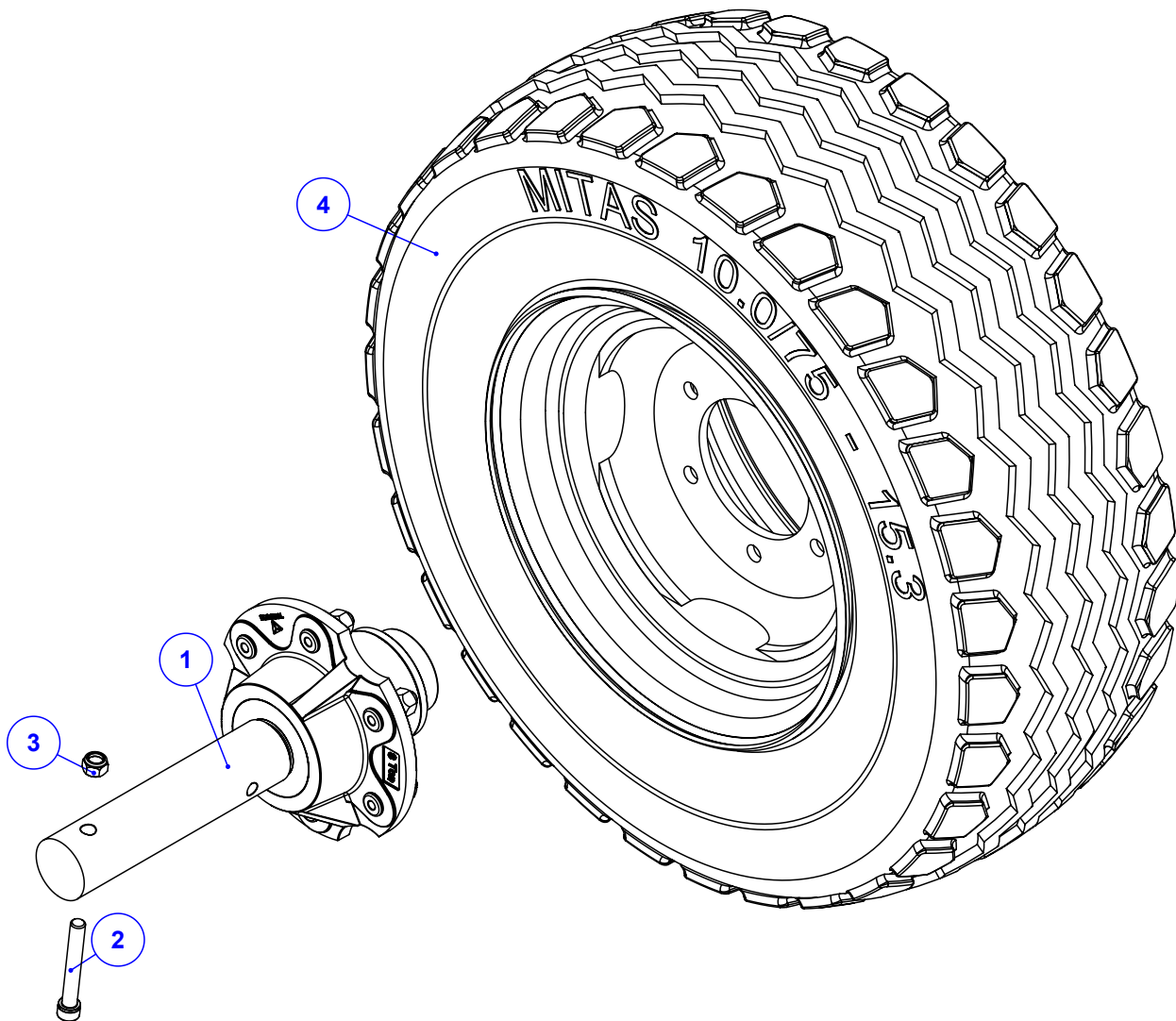
Item	Código	Qtd	Descrição
1	520.61464	1	PS DEFLETOR CENTRAL 60 HD FULL 260+260
2	016.52542	4	PAR FRANCIS M12 X 40 MA INOX
3	017.02560	4	PORCA M12 ROSCA MA ZB
4	045.42944	4	ARRUELA LISA Ø1/2" INOX



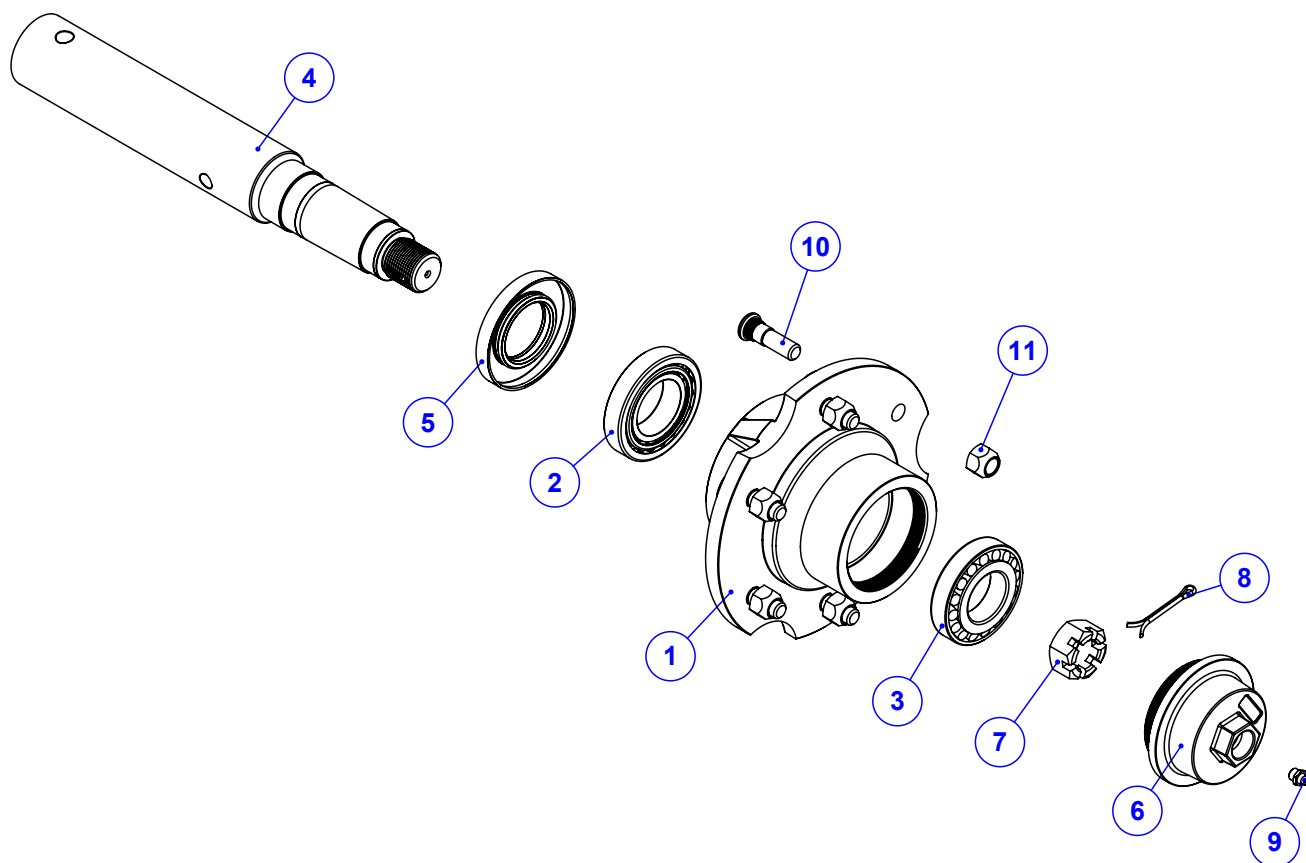
Item	Código	Qtd	Descrição
1	910.61172	1	SBJ BALANCIM DO TANDEN REV 60 C HD FULL NG
2	920.62236	2	SBJ CUBO COM RODA K60 (MITAS) 15,3
3	422.01570	1	EIXO DA ARTICUL. BALANCIM USINADO - ACABADO
4	223.01581	1	TRAVA DO PINO DO BALANCIM
5	019.00220	2	ARRUELA DE PRESSAO 1/2 PESADA
6	016.00144	2	PAR SEXT 1/2" X 1" WW RI ZB



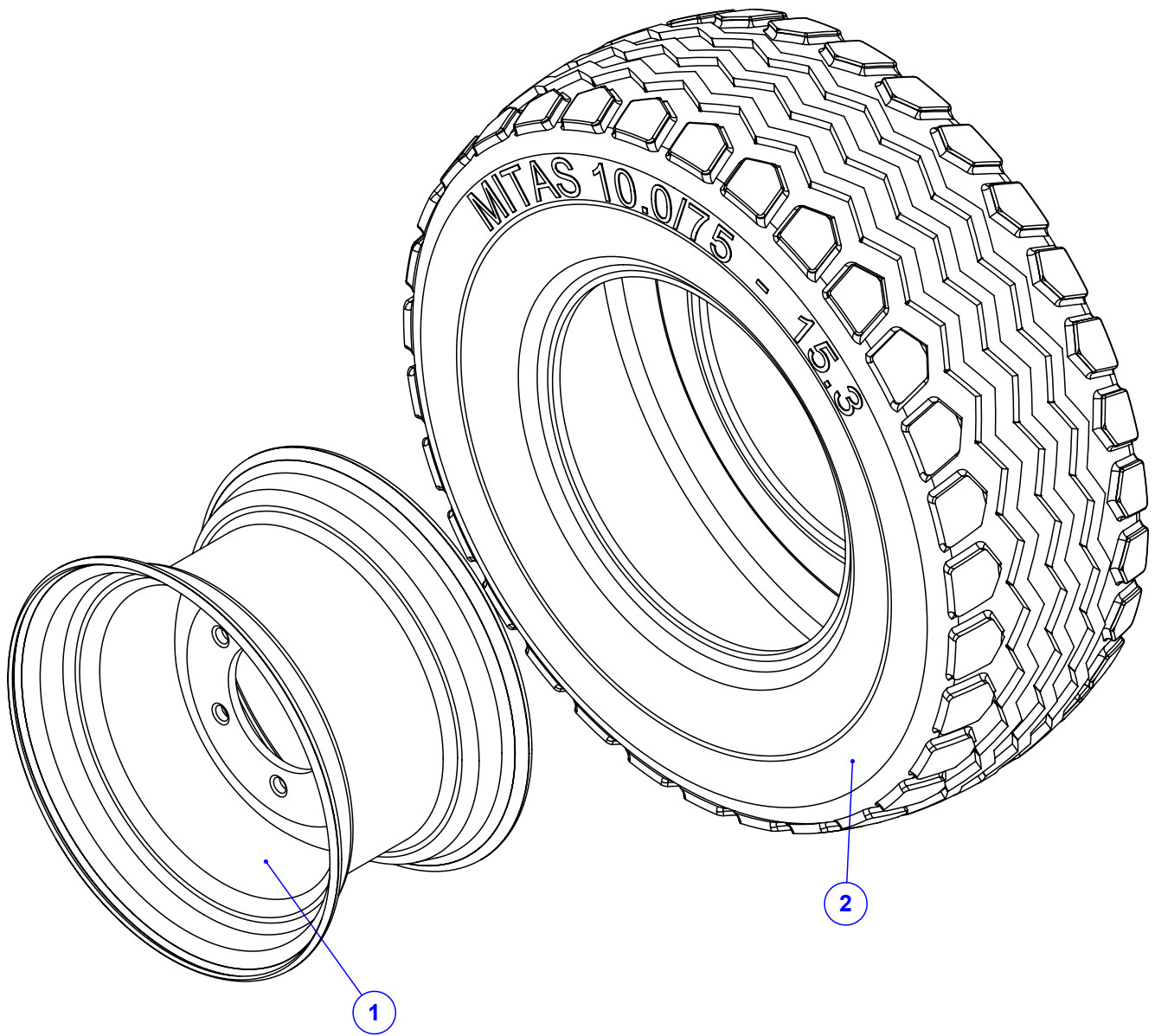
Item	Código	Qty	Descrição
1	520.60625	1	PS BALANCIN ESQ TANDEN REV60 SEM SENSOR
2	422.02386	2	BUCHA FUNDIDA DO TANDEN
3	021.02226	1	GRAXEIRA 1/8" GAS 90°



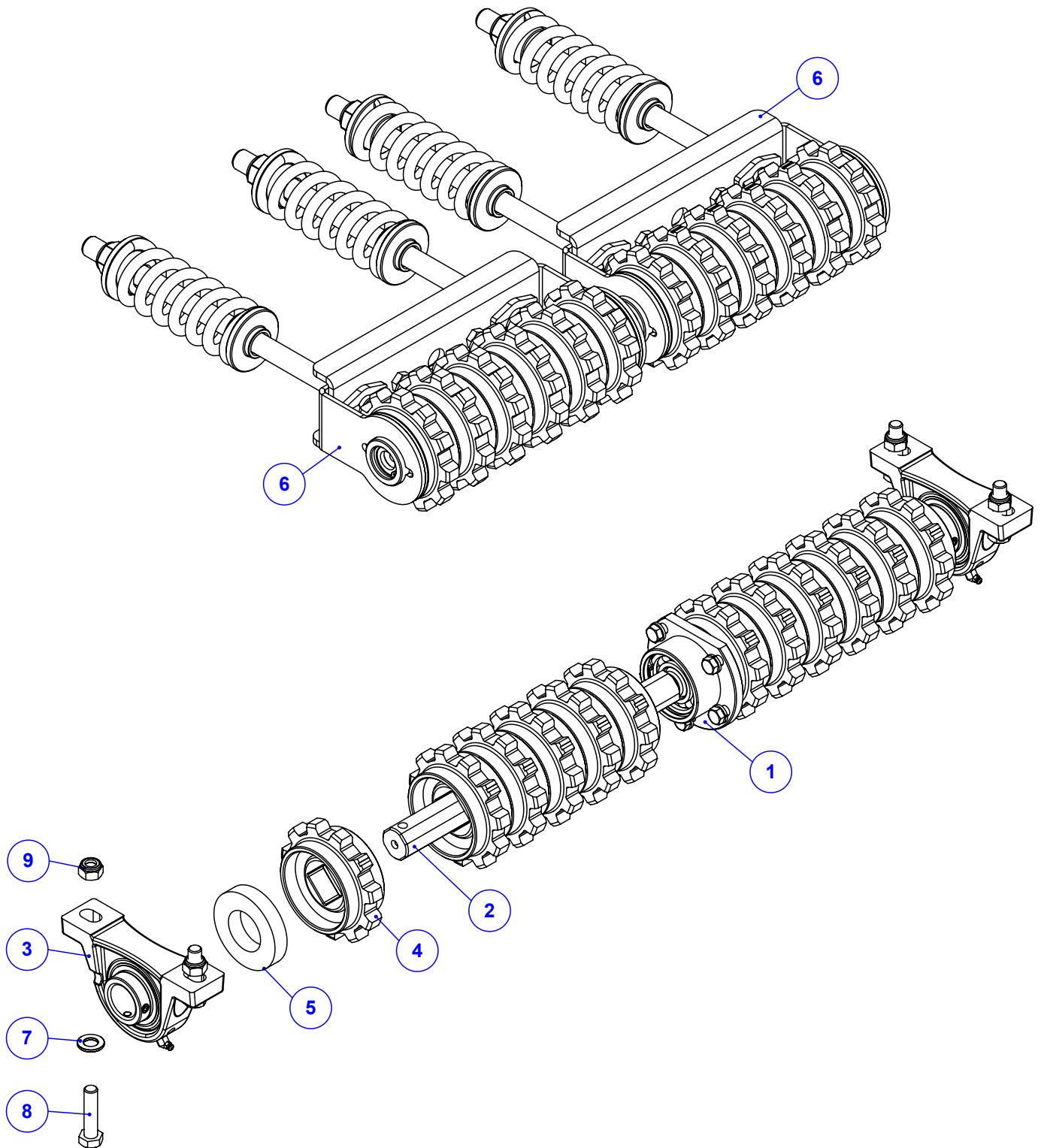
Item	Código	Qty	Descrição
1	922.66889	1	SBJ CUBO DE RODA 6 FUROS 8 TON K 60 (260+260)
2	016.18900	1	PAR ALLEN 1/2" X 3.1/2" WW
3	017.10996	1	PORCA PARLOCK 1/2" WW 13MM ZB
4	922.61939	1	SBJ CUBO COM RODAS KOMANDER 60 (MITAS)



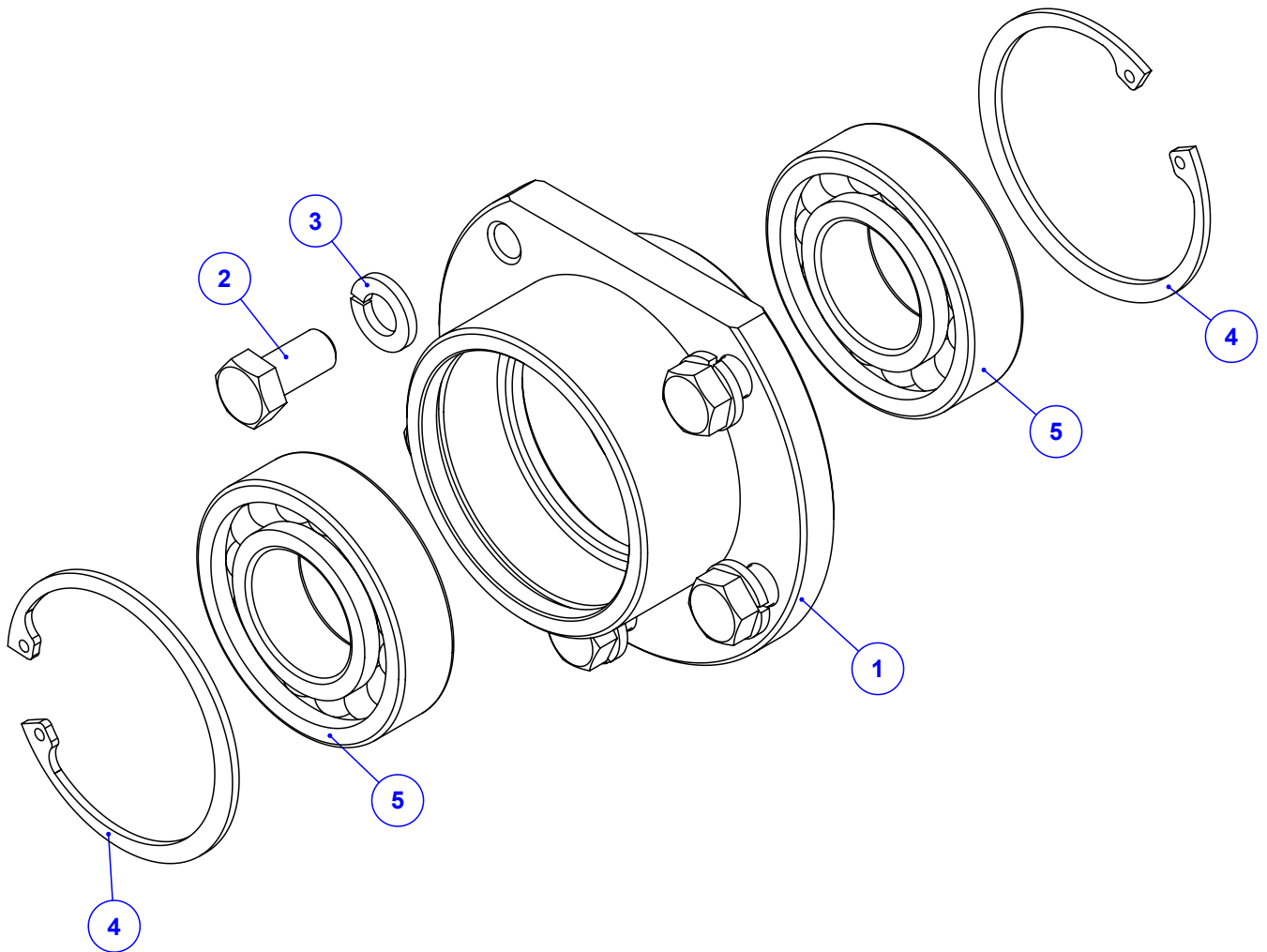
Item	Código	Qty	Descrição
1	422.66887	1	CUBO DE RODA 6 FUROS 8 TON K 60 (260+260)
2	024.20811	1	ROLAMENTO 30209 1 LINHA
3	024.00281	1	ROLAMENTO 30208 1 LINHA
4	422.66885	1	EIXO DO CUBO DE RODA K 60 (260+260)
5	024.66886	1	RETENTOR 4663 BAG (SABO)
6	422.66888	1	TAMPA DO CUBO DE RODA 6 FUROS 8 TON
7	017.00204	1	PORCA CASTELO 1" UNF (14 FPP) ZB
8	018.00210	1	CUPIILHA 3/16" X 1.1/2" - 150PC/KG
9	021.66883	1	GRAXEIRA M10 x 1.0
10	016.21219	6	PAR CRAVO 1/2"X1.3/4" UNF G5 BICROMATIZA
11	017.00208	6	PORCA CONICA 1/2" UNF ZB



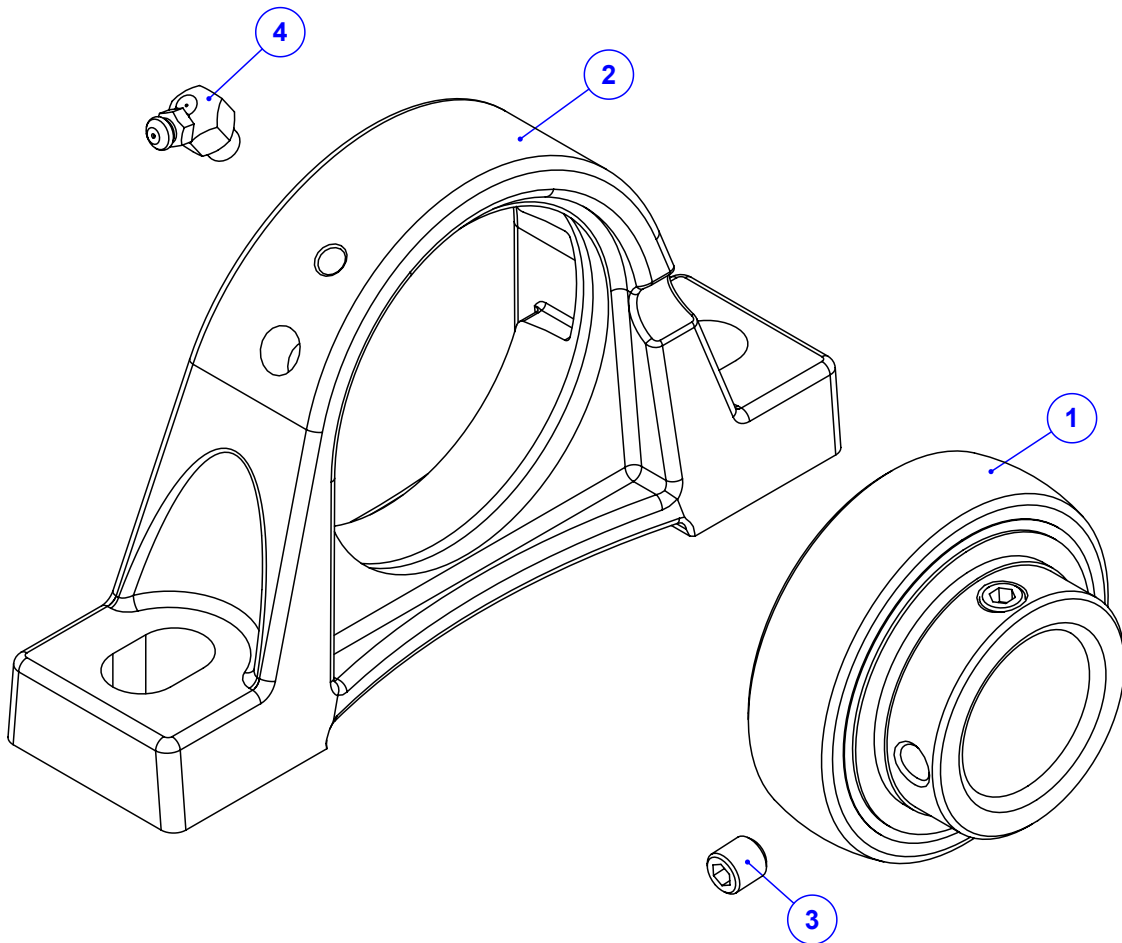
Item	Código	Qty	Descrição
1	041.60215	1	RODA 2166 6 FUROS ARO 16
2	047.59047	1	PNEU 10.0/75-15,3 IM04 TL - 14 LONAS



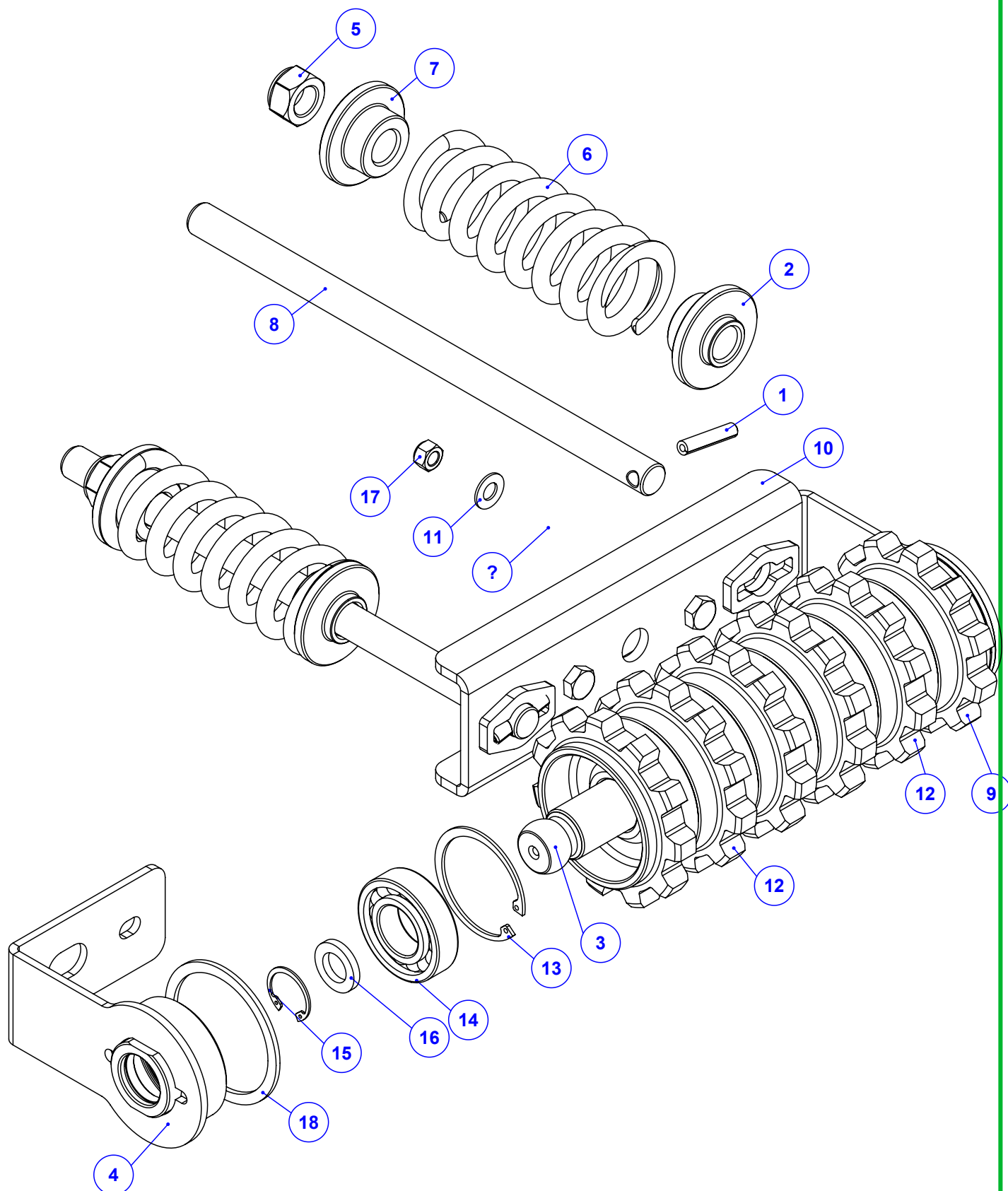
Item	Código	Qty	Descrição
1	920.50061	1	SBJ MANCAL CENTRAL DAS ESTEIRAS FLEX
2	412.55328	2	EIXO QUADRADO TRASEIRO 6 ENGR ESFERICO
3	910.37467	2	SBJ MANCAL P207 MONTADO
4	049.22213	12	ENGRENAGEM 11 DENTES KOMANDER
5	049.40473	2	ARRUELA DE FELTRO - Ø76 X Ø40 X 15
6	920.61761	2	SBJ ESTICADOR INTERNO ESTEIRA 6 ENGR
7	020.00240	4	ARRUELA LISA ACO 24X13 X2.5MM Z. BRANCO
8	016.52540	4	PAR SEXT INOX M12 X 50 MA RI
9	017.18027	4	PORCA SEXT INOX M12 MA INSERTO NYLON



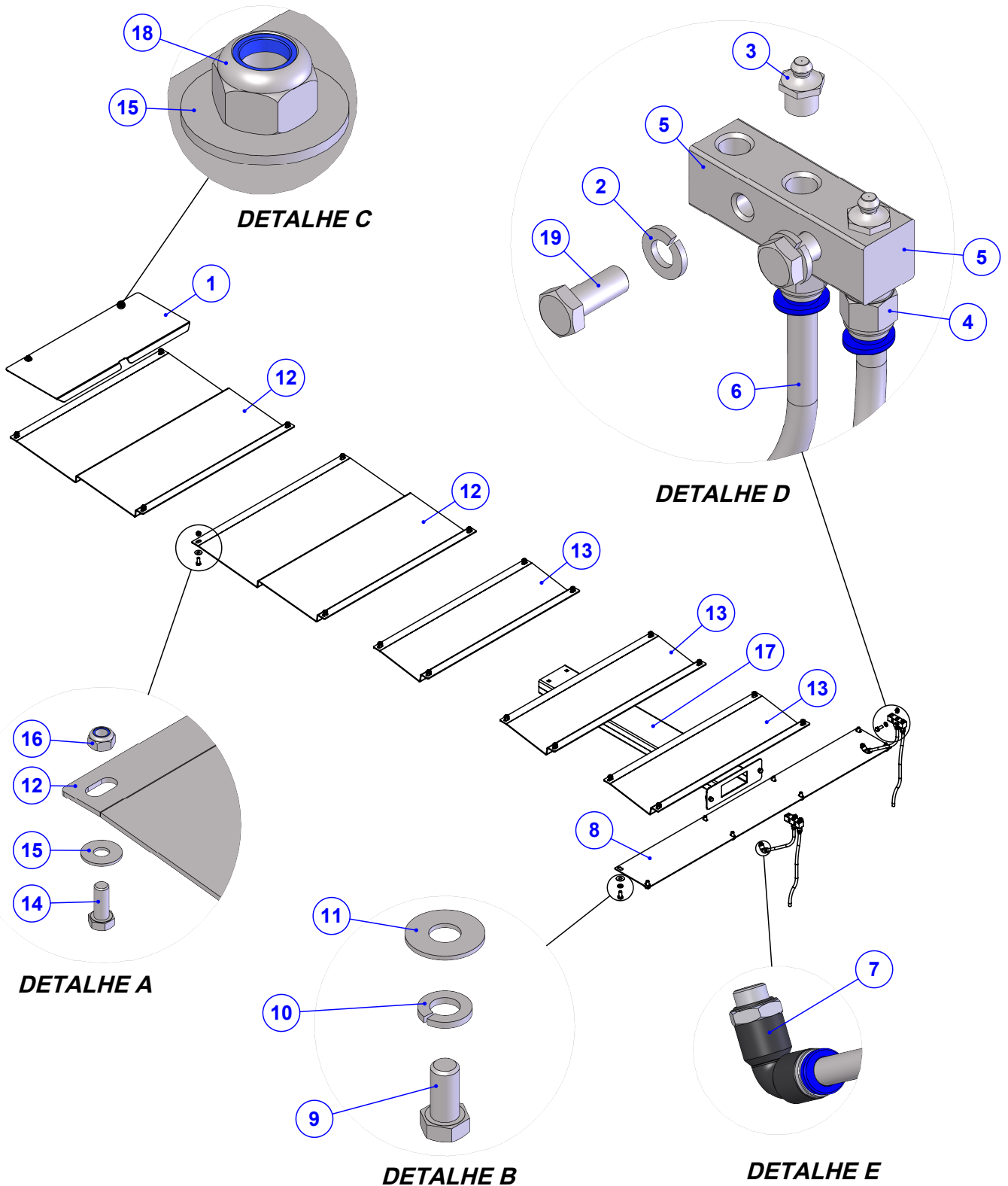
Item	Código	Qtd	Descrição
1	412.45270	1	CUBO INTERNO TRASEIRO - CF 2150
2	016.38583	5	PAR 3/8" X 3/4" UNC RI INOX
3	019.00218	5	ARRUELA DE PRESSAO 3/8" PESADA
4	025.67851	2	ANEL I-62 COM TRATAMENTO GEOMET
5	024.45274	2	ROLAMENTO 6206 2RS INOX



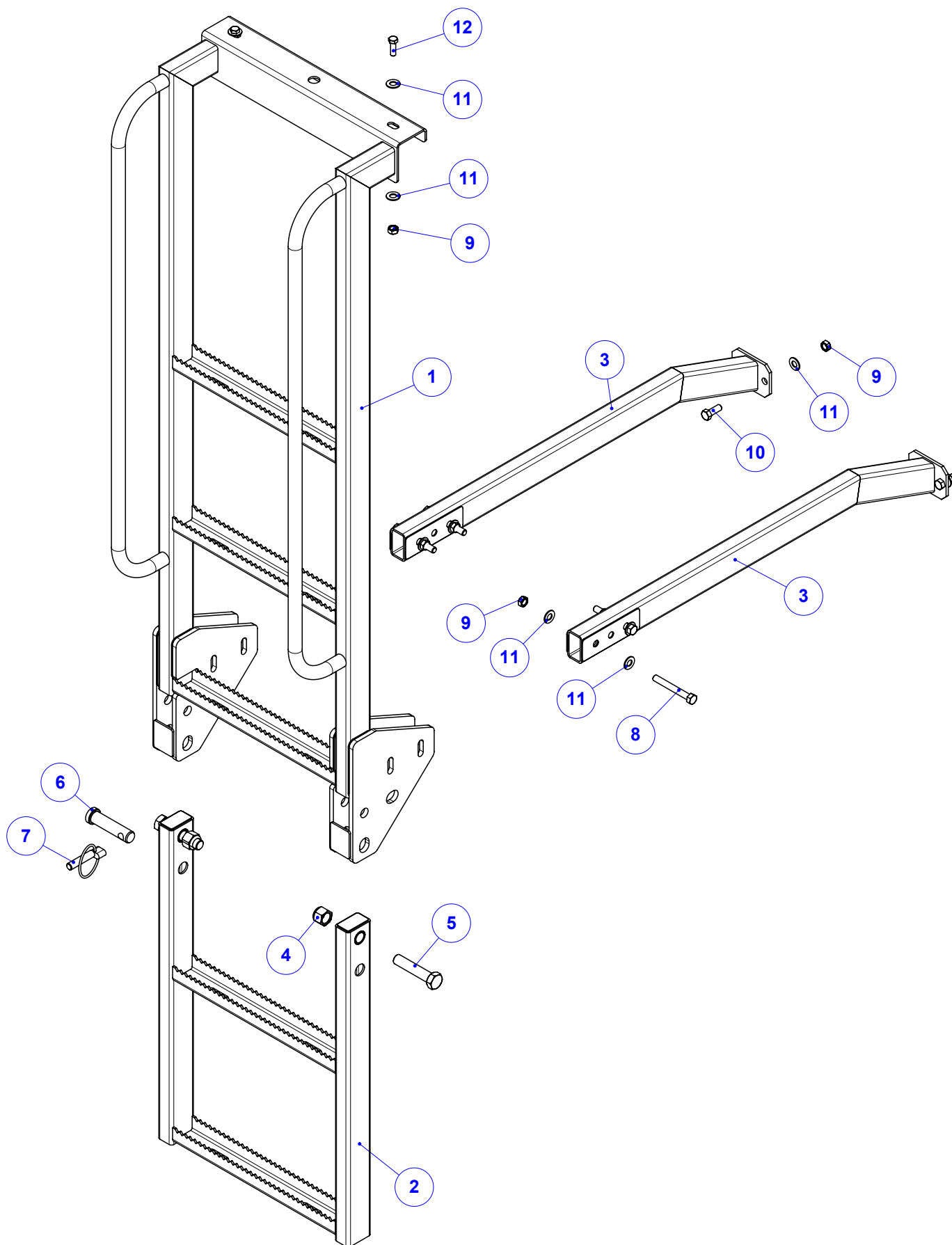
Item	Código	Qtd	Descrição
1	024.00291	1	ROLAMENTO UCR 207 20 1.1/4" 2RS
2	024.00292	1	MANCAL P207
3	016.28171	2	PAR ALLEN S/CAB 5/16" X 5/16" UNF
4	021.00243	1	GRAXEIRA 1/4" UNF 45 GRAUS



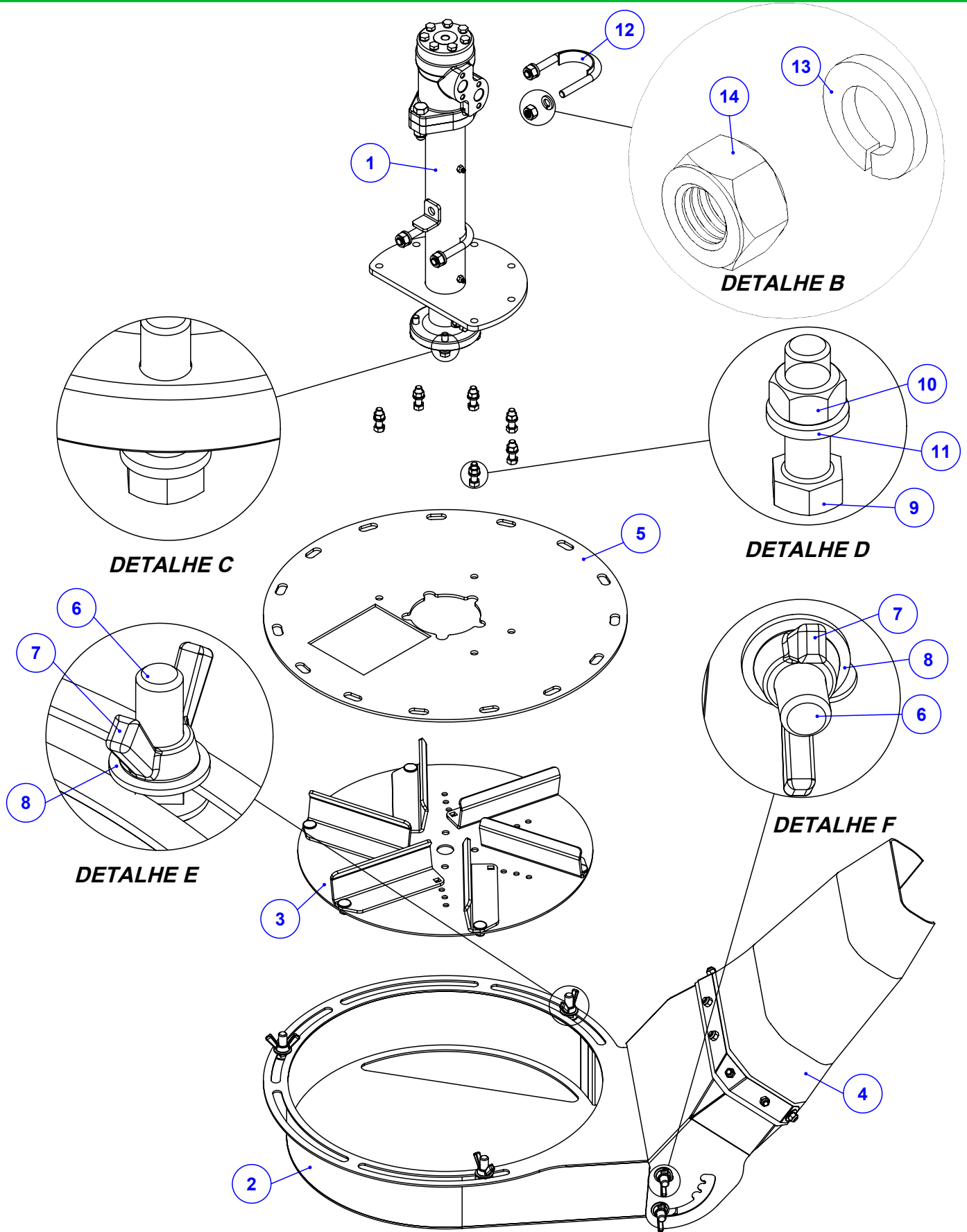
Item	Código	Qty	Descrição	Item	Código	Qty	Descrição
1	071.13975	2	PINO ELASTICO 8X40	11	045.47895	2	ARRUELA LISA Ø3/8" INOX
2	049.62399	2	BUCHA DE GUIA MOLA ESTICADOR NYLON	12	422.64578	4	ENGRENAGEM 11 DENTES FURO Ø30.5MM
3	425.61750	1	EIXO COM ESFERA DUPLA 6 ENGRENAGENS	13	025.12725	2	ANEL DE TRAVA I-62 AÇO INOX
4	520.55178	2	PS ALOJAMENTO ROLAMENTO ESTICADOR INTERNO	14	024.45274	2	ROLAMENTO 6206 2RS INOX
5	017.00850	2	PORCA PARLOCK 3/4" UNC	15	025.59773	2	ANEL DE TRAVA I-30 AÇO INOX
6	053.54001	2	MOLA TENSORA DA ESTEIRA	16	045.59766	2	ARRUELA DE CALÇO DO EIXO CENTRAL
7	422.54005	2	BUCHA DE GUIA DA MOLA DO ESTICADOR	17	017.09343	2	PORCA M10 MA PARLOCK INOX
8	422.54006	2	VARAO DO ESTICADOR COM MOLA	18	045.65770	2	ANEL ESPAÇADOR DAS ENGRENAGENS
9	422.55179	2	ENGRENAGEM LATERAL REBAIXADA	19	016.38743	2	PAR M10 X 25 MA RI INOX
10	525.61749	1	PS TRAVESSA ESTICADOR INTERNO 6 ENGR				



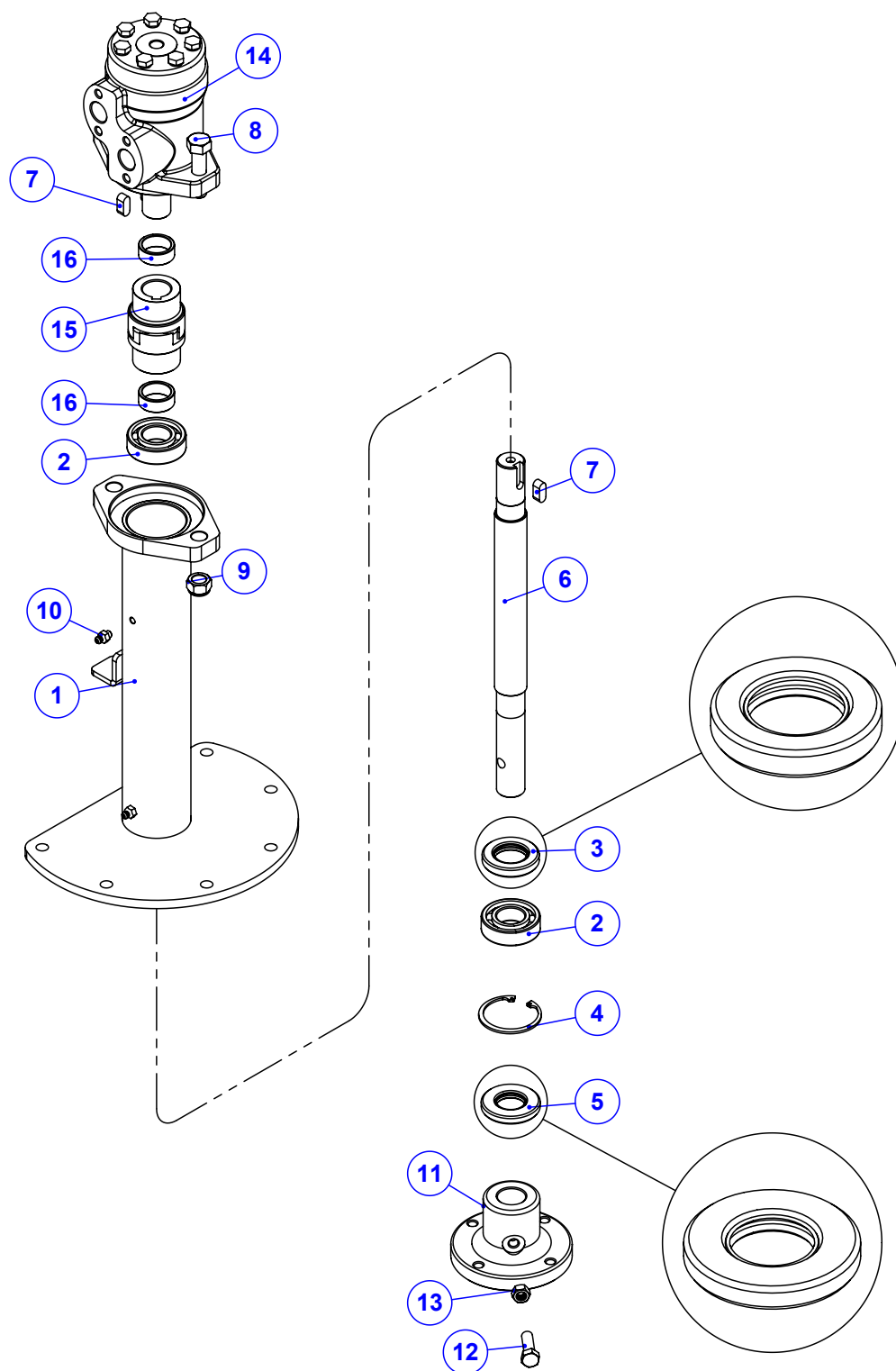
Item	Código	Qtd	Descrição	Item	Código	Qtd	Descrição
1	045.56083	1	CHAPA DIANT PROT ESTEIRAS K60 NG2 INOX	11	020.00232	8	ARRUELA LISA 3/8" X 3MM ZB
2	019.00217	4	ARRUELA DE PRESSAO 5/16" PESADA	12	045.64645	2	TAMPA MAIOR DAS ESTEIRAS (260+260) INOX
3	021.00247	4	GRAXEIRA 1/8" BSP RETA	13	045.64644	3	TAMPA MENOR DAS ESTEIRAS (260+260) INOX
4	050.47699	4	ADAPTADOR RETO 1/8" NPT X TUBO Ø8MM - PU	14	016.49412	20	PAR M8 X 20 MA INOX
5	422.53474	2	DISTRIBUIDOR DE LUBRIFICACAO FLEX	15	020.00231	22	ARRUELA LISA 5/16" PESADA ZB
6	050.47697	4	MANGUEIRA (TUBO) Ø8MM X Ø6MM NYLON	16	017.58044	20	PO NY INOX 304 MABX 8 CHV 13 POL
7	050.47698	2	ADAPTADOR 90° 1/8" NPT X TUBO Ø8MM - PU	17	920.62413	1	SBJ TUBO PASSADOR DE MANGUEIRAS
8	035.62311	1	TAMPA DA VIGA TRASEIRA DAS MANGUEIRAS	18	017.01533	2	PORCA 5/16" UNC INOX
9	016.38583	8	PAR 3/8" X 3/4" UNC RI INOX	19	016.00126	4	PAR 5/16" x 3/4" UNC RI INOX
10	019.00218	8	ARRUELA DE PRESSAO 3/8" PESADA				



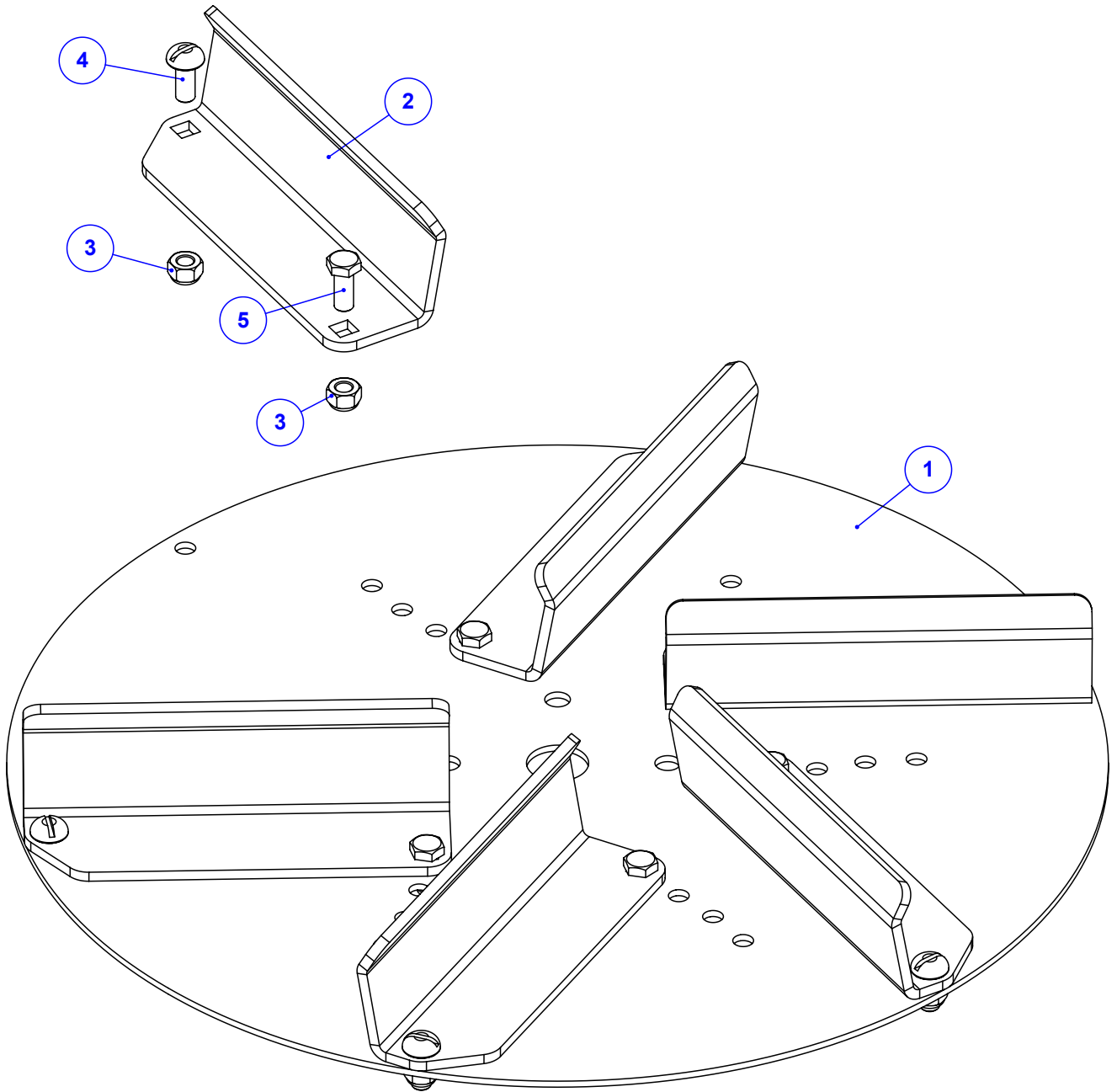
Item	Código	Qty	Descrição	Item	Código	Qty	Descrição
1	520.47613	1	PS ESCADA 7000	7	030.00446	1	PINO ARGOLA 7/16" D ARGOLA 45MM
2	520.41450	1	PS COMPLEMENTO DA ESCADA 7000	8	016.00139	4	PAR 3/8" X 3" UNC RP ZB
3	520.62364	2	PS TUBO DE APOIO DO PÉ DA ESCADA	9	017.08962	10	PORCA 3/8" UNC INOX AUTOTRAVANTE NYLON
4	017.11458	2	PORCA PARLOCK 5/8" UNF 19MM ZINC.BRCO	10	016.00133	4	PAR 3/8" X 1" UNC RI ZB
5	016.23320	2	PARSEXT 5/8" X 3" UNC G5	11	045.47895	16	ARRUELA LISA Ø3/8" INOX
6	412.08299	1	PINO CABECADO 1" X 85 MM	12	016.48394	2	PAR 5/16" X 1" UNC RI INOX



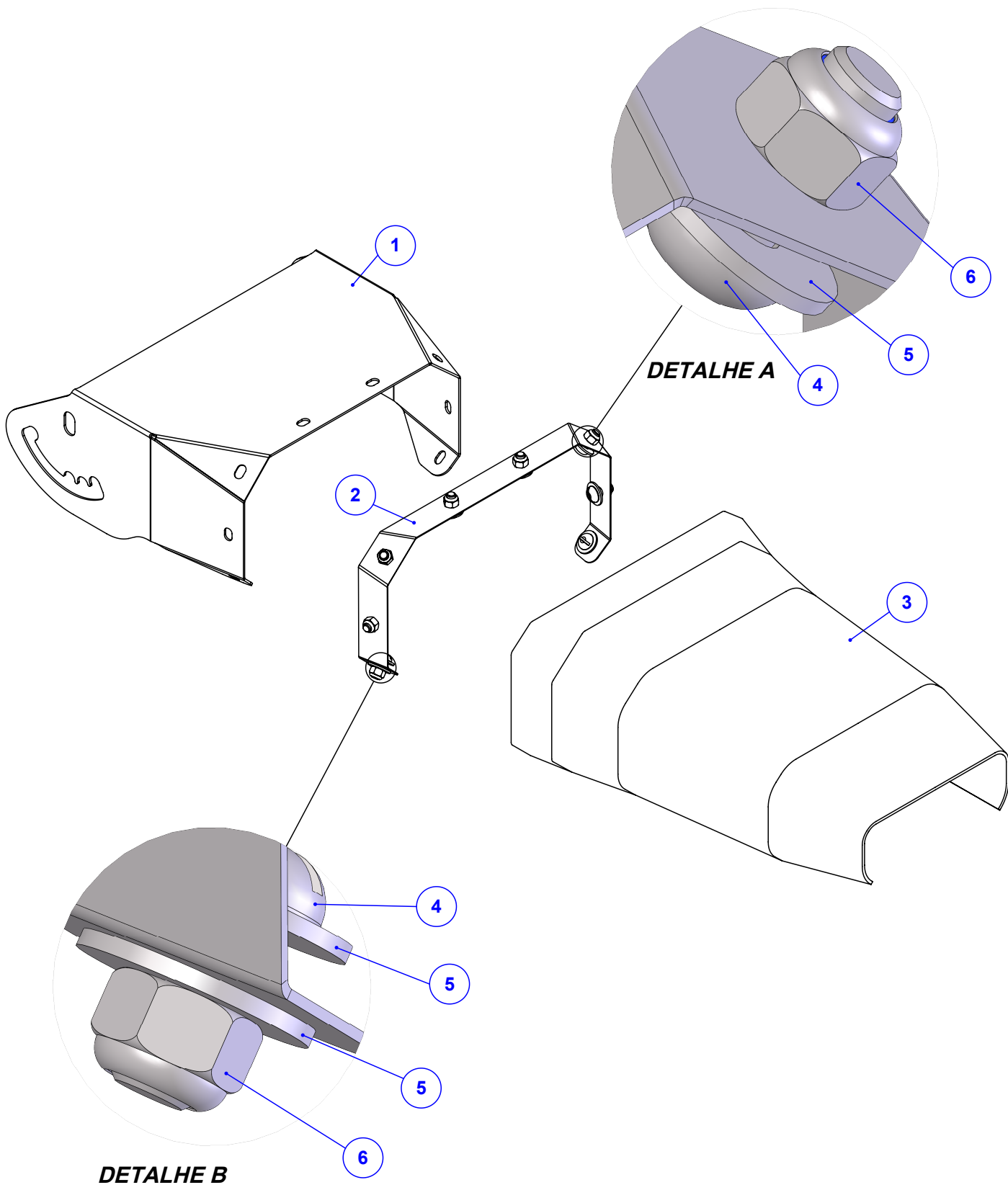
Item	Código	Qty	Descrição	Item	Código	Qty	Descrição
1	920.65848	1	SBJ MANCAL VENTILADOR DIR HP/FULL HD	8	045.42944	6	ARRUELA LISA Ø1/2" INOX
2	525.47020	1	PS CARACOL DIR ARTICULACAO LAT INOX	9	016.01535	10	PAR SEXT 3/8" X 1.1/4" UNC RI INOX
3	910.38452	1	SBJ DISCO DE ADUBO DIREITO (INOX)	10	017.01534	6	PORCA SEXT 3/8" UNC INOX
4	925.47023	1	SBJ BICA DIR ARTICULADA COM LONA INOX	11	019.00218	10	ARRUELA DE PRESSAO 3/8" PESADA
5	035.32457	1	DISCO FIXO DO CARACOL - INOX	12	520.66342	2	PS GRAMPO DE APERTO
6	016.35923	6	PAR FRANCES 1/2" X 1.1/2" UNC INOX	13	019.00220	4	ARRUELA DE PRESSAO 1/2" PESADA
7	017.35924	6	PORCA BORBOLETA 1/2" UNC INOX	14	017.00191	4	PORCA 1/2" WW ZB



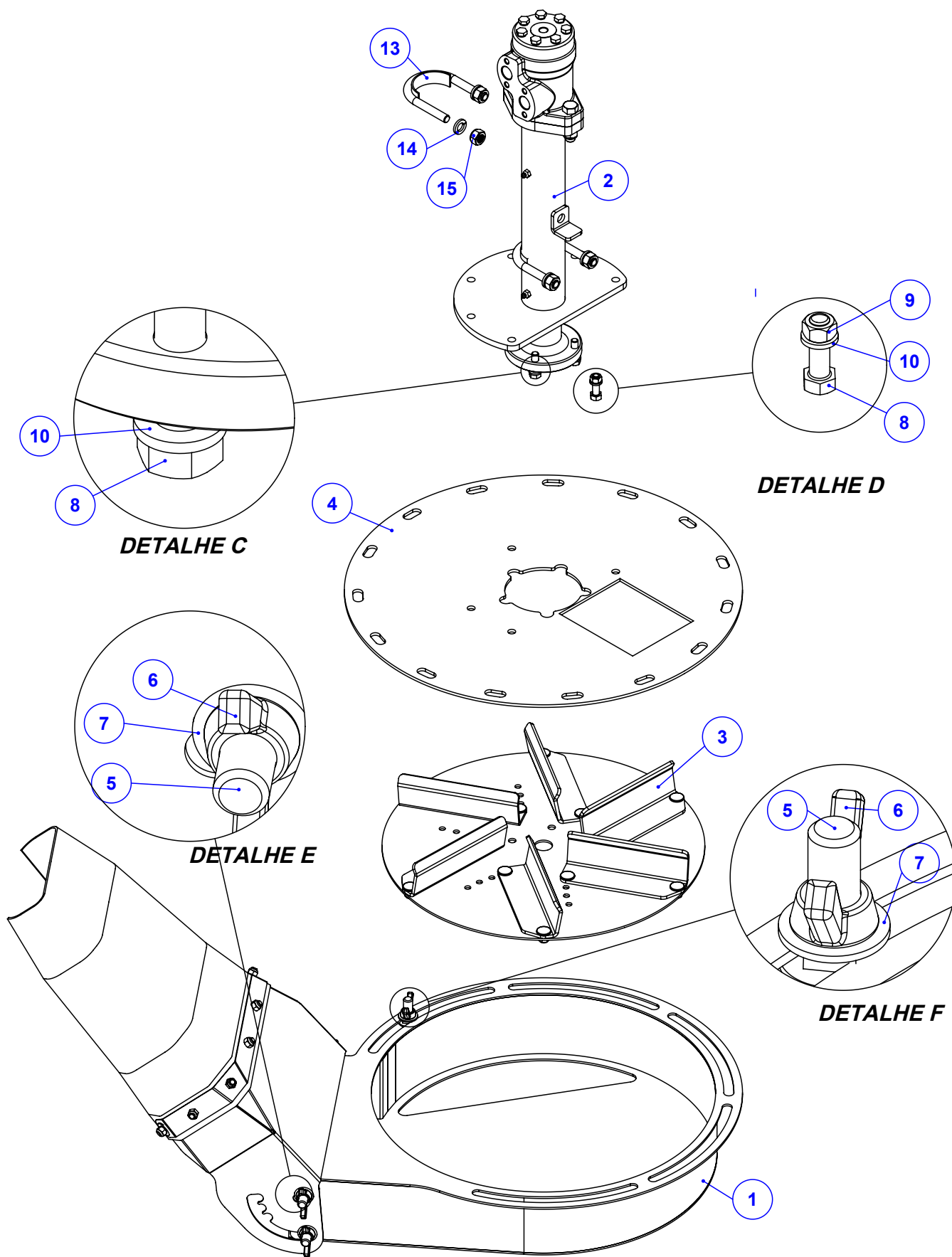
Item	Código	Qty	Descrição
1	520.65847	1	PS MANCAL VENTILADOR DIREITO
2	024.17914	2	ROLAMENTO 6205 2RS - 1ºLINHA
3	023.00274	1	RETENTOR 00950BRG
4	025.00302	1	ANEL I52
5	023.24978	1	RETENTOR 02727 BRG
6	422.65832	1	EIXO DO MANCAL DO VENTILADOR
7	059.66286	2	CHAVETA 8 x 8 x 20
8	016.00148	2	PAR SEXT 1/2" X 2" WW RI ZB
9	017.10996	2	PORCA PARLOCK 1/2" WW 13MM ZB
10	021.05530	2	GRAXEIRA 1/4" UNF RETA
11	421.01338	1	CUBO DO VENTILADOR KOMANDER USINADO
12	016.01535	1	PAR SEXT 3/8" X 1.1/4" UNC RI INOX
13	017.01534	1	PORCA SEXT 3/8" UNC INOX
14	050.26511	1	MOTOR HIDR OMP EIXO 25MM 151-0640
15	024.68320	1	ACOPLAMENTO MSN 50
16	412.68467	2	ANEL MENOR ESPAÇADOR DO ACOPLAMENTO



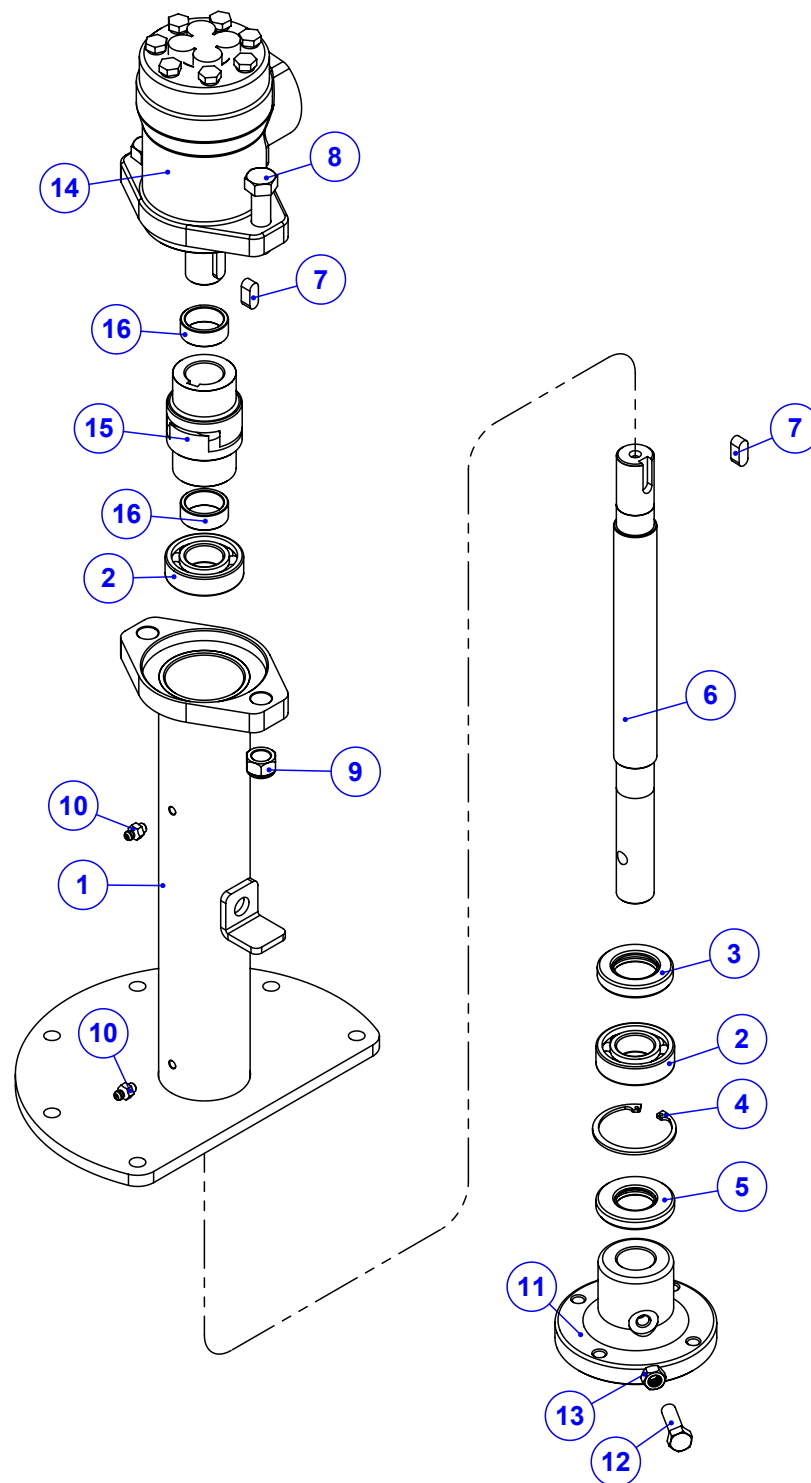
Item	Código	Qty	Descrição
1	035.31547	1	DISCO DAS PALHETAS - (INOX)
2	035.31545	6	PALHETA DE ADUBO DIREITA - (INOX)
3	017.01533	12	PORCA 5/16" UNC INOX
4	016.23330	6	PAR FENDA 5/16" X 3/4" UNC INOX CAB. RED
5	016.00126	6	PAR 5/16" x 3/4" UNC RI INOX



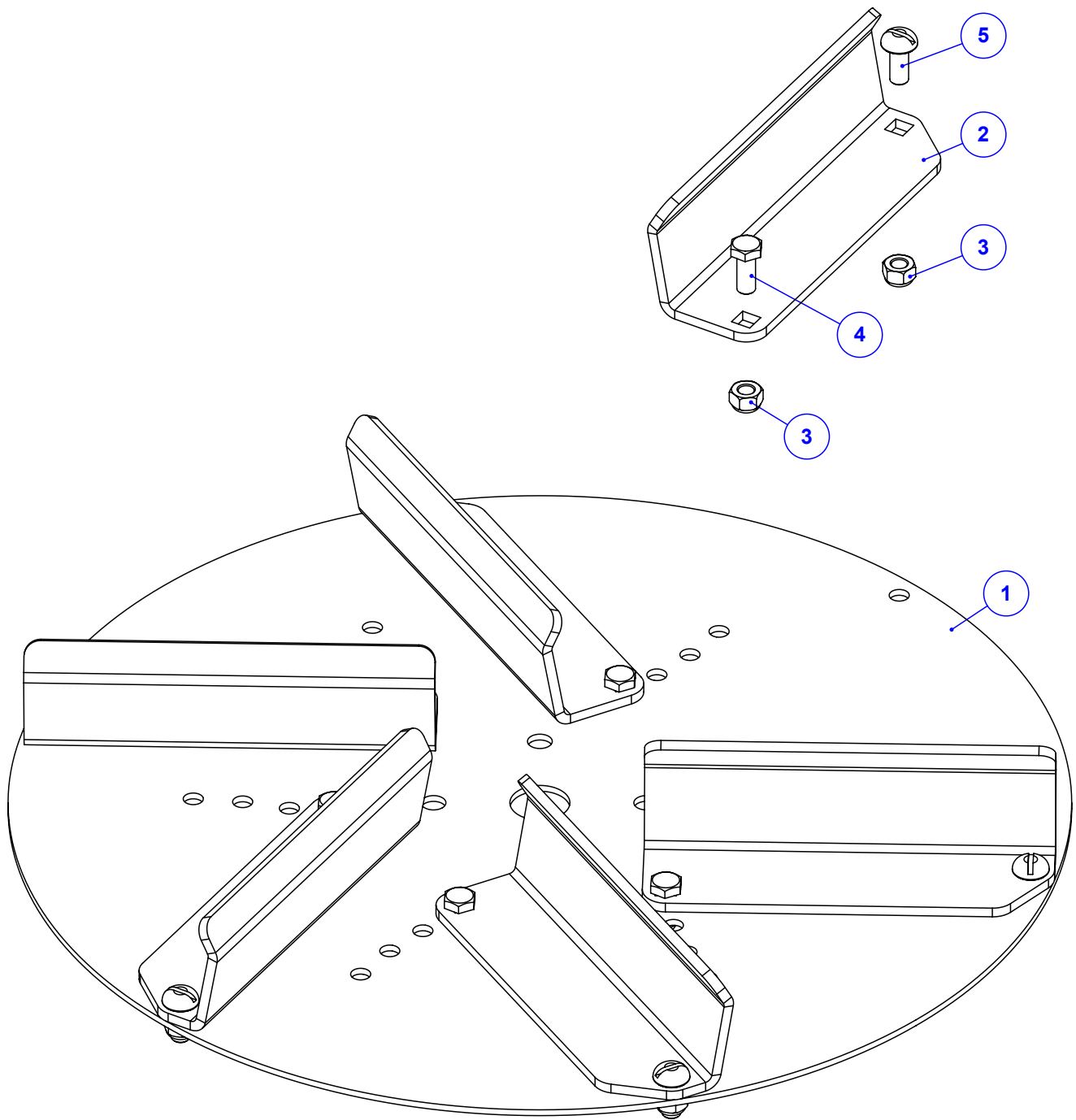
Item	Código	Qty	Descrição
1	045.42935	1	BICA MAIOR DIREITA ARTICULADA INOX
2	045.42954	1	FITA DE APERTO BICA ARTICULADA INOX
3	113.42967	1	LONA DA BICA LONGA CAFEIEIRA
4	016.23330	8	PAR FENDA 5/16" X 3/4" UNC INOX CAB. RED
5	020.00231	10	ARRUELA LISA 5/16" PESADA ZB
6	017.01533	8	PORCA 5/16" UNC INOX



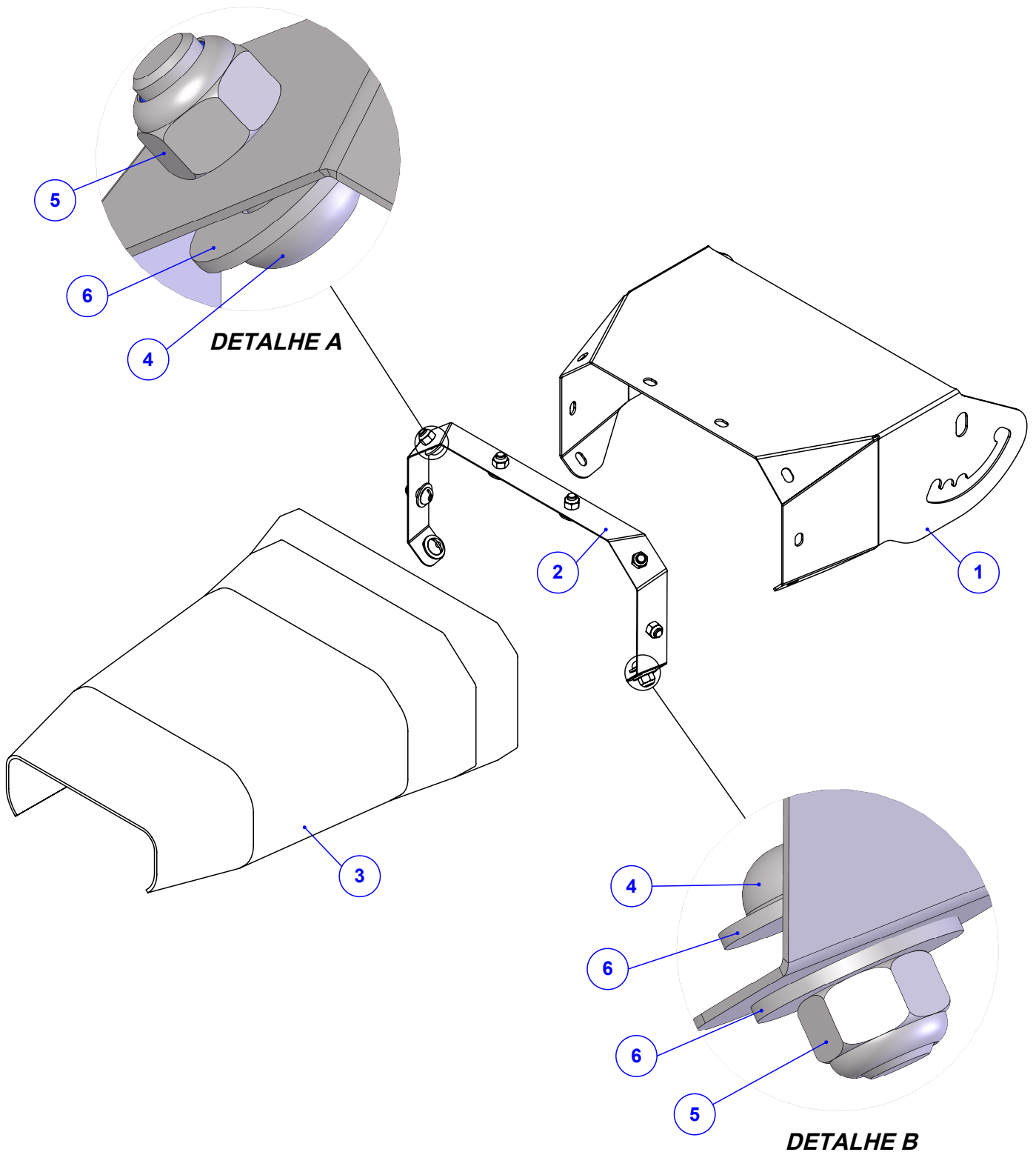
Item	Código	Qty	Descrição	Item	Código	Qty	Descrição
1	525.47019	1	PS CARACOL ESQ ARTICULACAO LAT INOX	9	017.01534	1	PORCA SEXT 3/8" UNC INOX
2	920.65833	1	SBJ MANCAL VENTILADOR ESQ HP/FULL HD	10	019.00218	5	ARRUELA DE PRESSAO 3/8" PESADA
3	910.38451	1	SBJ DISCO DE ADUBO ESQUERDO (INOX)	11	019.00217	1	ARRUELA DE PRESSAO 5/16" PESADA
4	035.32457	1	DISCO FIXO DO CARACOL - INOX	12	925.47024	1	SBJ BICA ESQ ARTICULADA COM LONA INOX
5	016.35923	4	PAR FRANCES 1/2" X 1.1/2" UNC INOX	13	520.66342	2	PS GRAMPO DE APERTO
6	017.35924	4	PORCA BORBOLETA 1/2" UNC INOX	14	019.00220	4	ARRUELA DE PRESSAO 1/2 PESADA
7	045.42944	4	ARRUELA LISA Ø1/2" INOX	15	017.00191	4	PORCA 1/2" WW ZB
8	016.01535	5	PAR SEXT 3/8" X 1.1/4" UNC RI INOX				



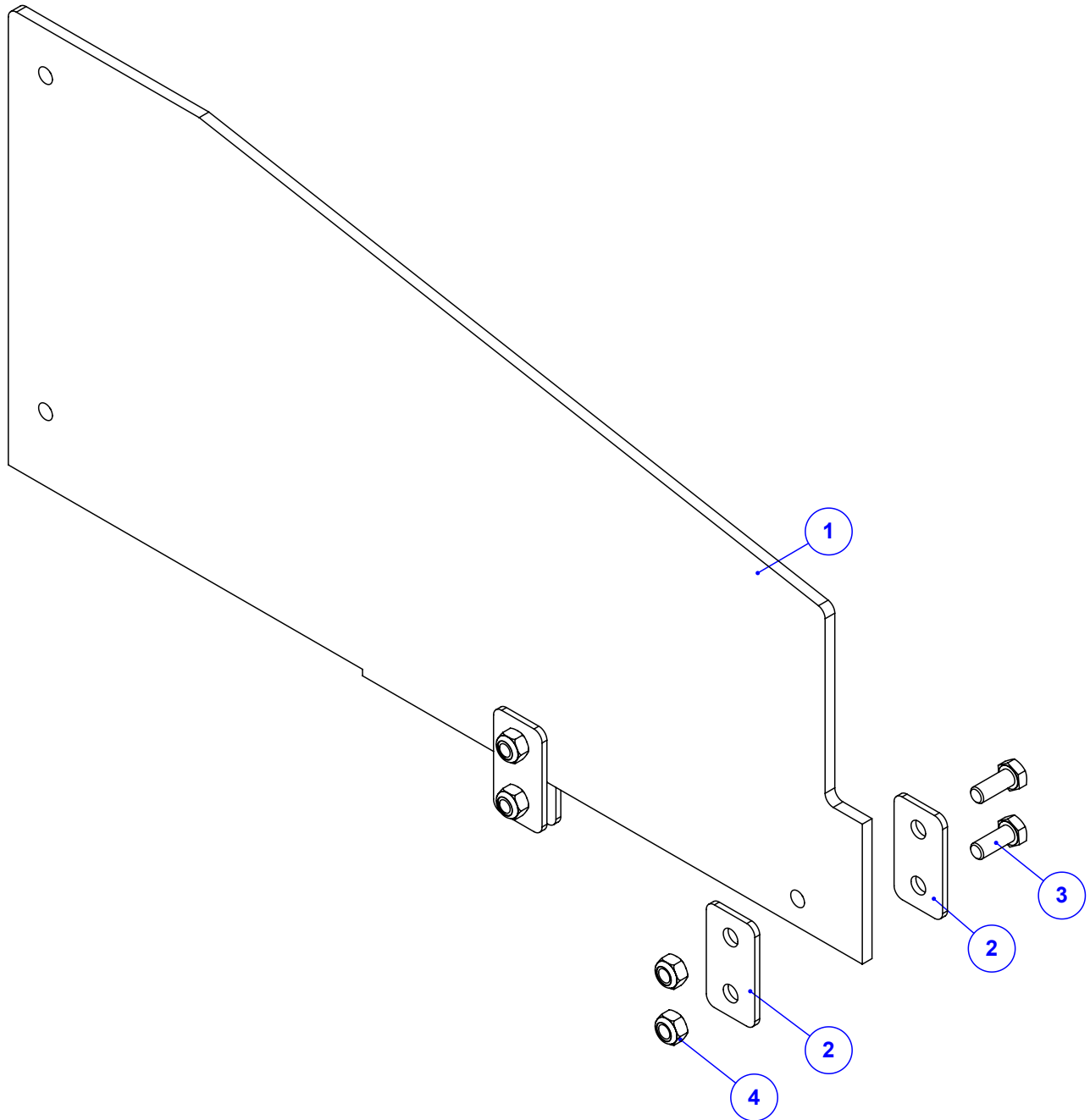
Item	Código	Qty	Descrição
1	520.65834	1	PS MANCAL VENTILADOR ESQUERDO
2	024.17914	2	ROLAMENTO 6205 2RS - 1ºLINHA
3	023.00274	1	RETENTOR 00950BRG
4	025.00302	1	ANEL I52
5	023.24978	1	RETENTOR 02727 BRG
6	422.65832	1	EIXO DO MANCAL DO VENTILADOR
7	059.66286	2	CHAVETA 8 x 8 x 20
8	016.00148	2	PAR SEXT 1/2" X 2" WW RI ZB
9	017.10996	2	PORCA PARLOCK 1/2" WW 13MM ZB
10	021.05530	2	GRAXEIRA 1/4" UNF RETA
11	421.01338	1	CUBO DO VENTILADOR KOMANDER USINADO
12	016.01535	1	PAR SEXT 3/8" X 1.1/4" UNC RI INOX
13	017.01534	1	PORCA SEXT 3/8" UNC INOX
14	050.26511	1	MOTOR HIDR OMP EIXO 25MM 151-0640
15	024.68320	1	ACOPLAMENTO MSN 50
16	412.68467	2	ANEL MENOR ESPAÇADOR DO ACOPLAMENTO



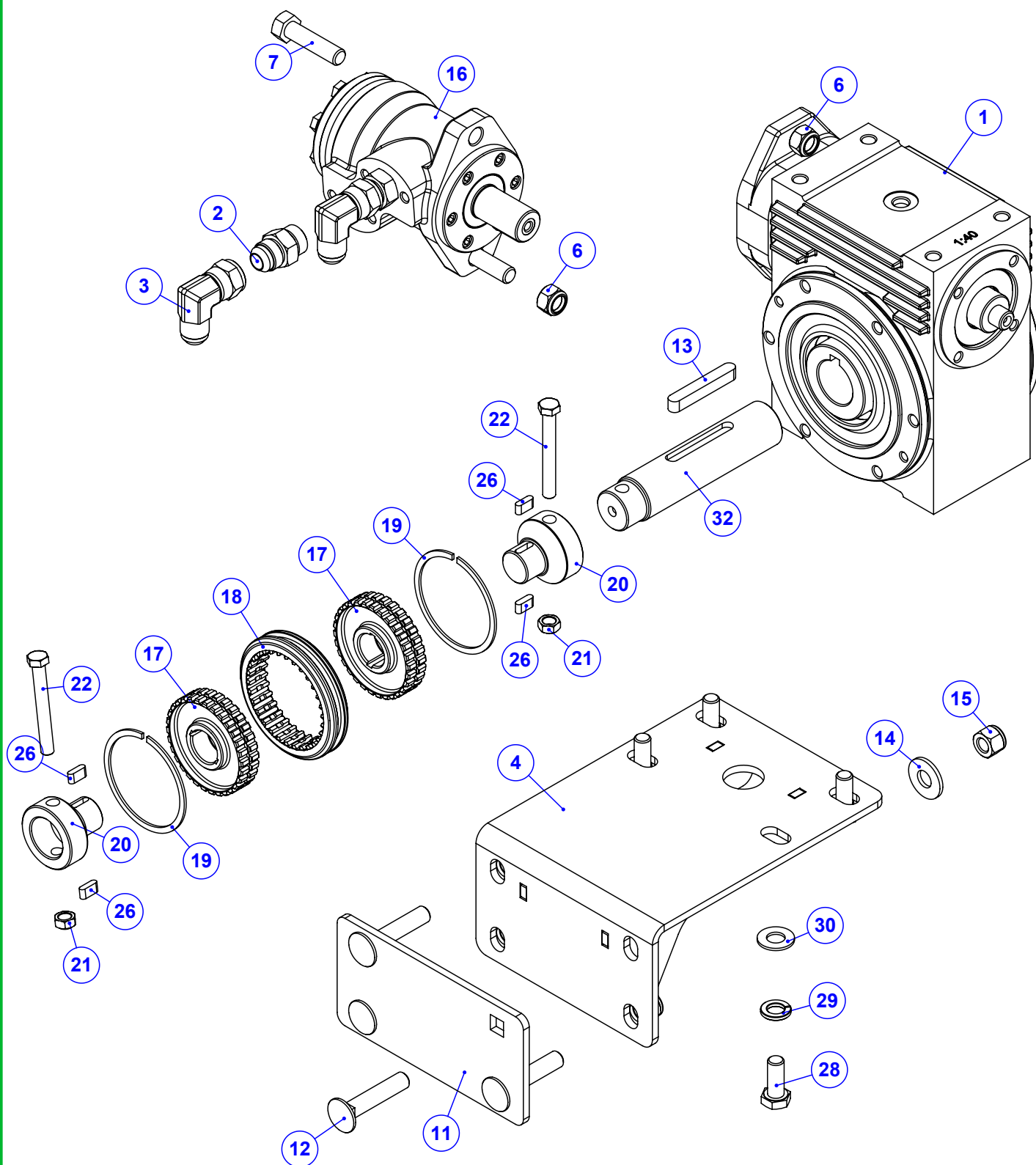
Item	Código	Qty	Descrição
1	035.31547	1	DISCO DAS PALHETAS - (INOX)
2	035.31546	6	PALHETA DE ADUBO ESQUERDA - (INOX)
3	017.01533	12	PORCA 5/16" UNC INOX
4	016.00126	6	PAR 5/16" x 3/4" UNC RI INOX
5	016.23330	6	PAR FENDA 5/16" X 3/4" UNC INOX CAB. RED



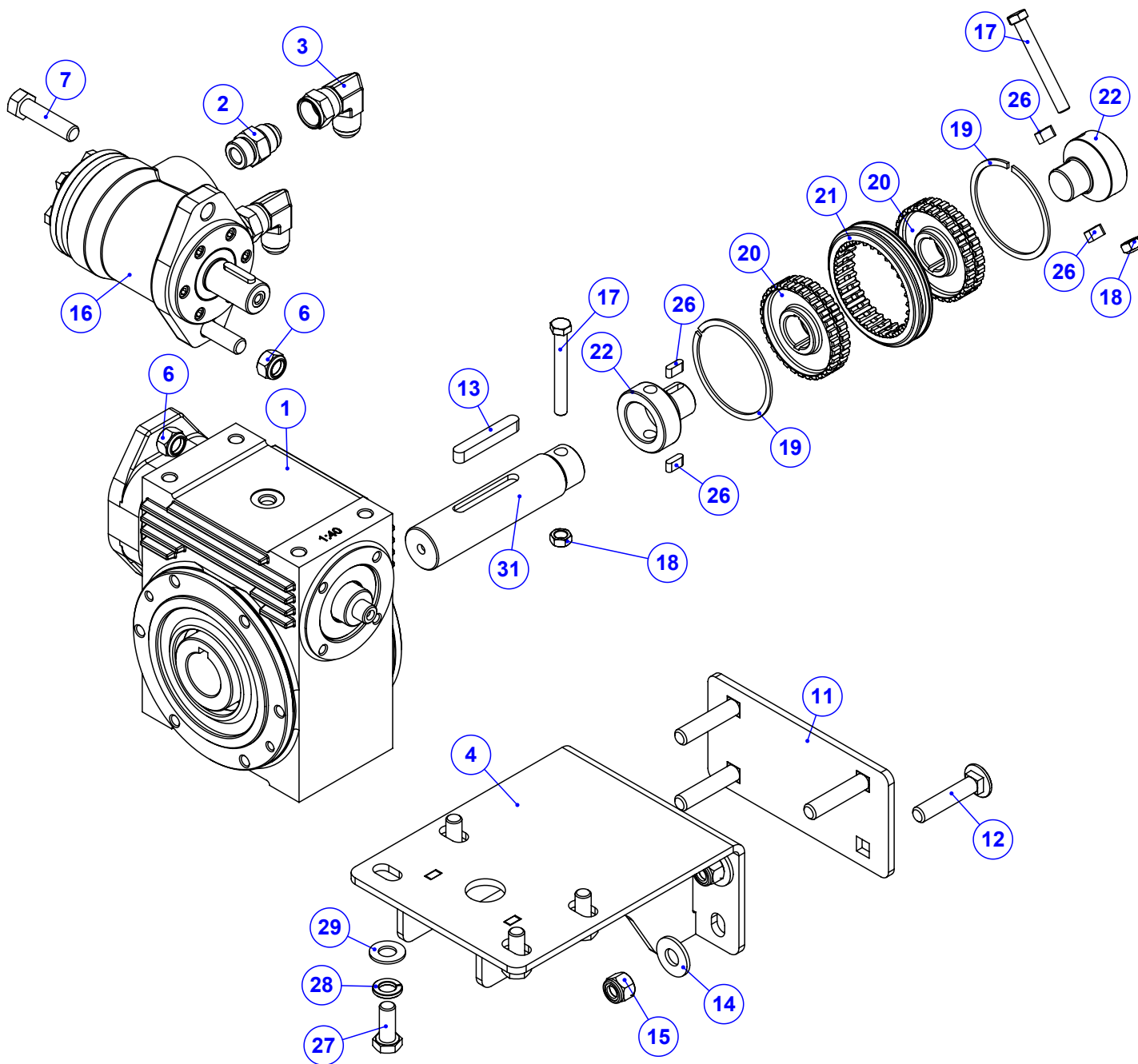
Item	Código	Qty	Descrição
1	045.42956	1	BICA MAIOR ESQUERDA ARTICULADA INOX
2	045.42954	1	FITA DE APERTO BICA ARTICULADA INOX
3	113.42967	1	LONA DA BICA LONGA CAFEIEIRA
4	016.23330	8	PAR FENDA 5/16" X 3/4" UNC INOX CAB. RED
5	017.01533	8	PORCA 5/16" UNC INOX
6	020.00231	10	ARRUELA LISA 5/16" PESADA ZB



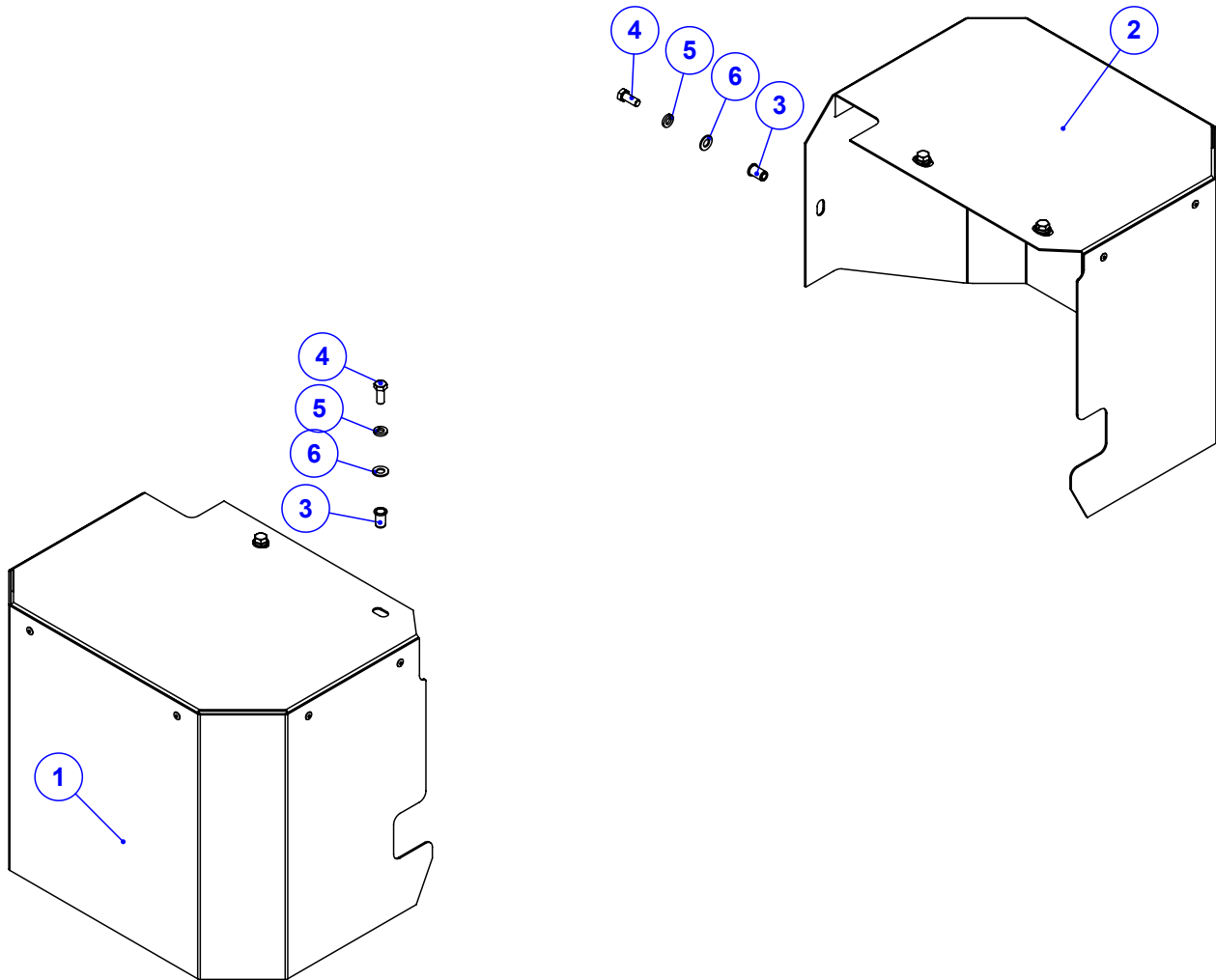
Item	Código	Qty	Descrição
1	045.56075	1	CHAPA CENTRAL DIVISOR DO ADUBO NG2 INOX
2	045.56078	4	CHAPA MENOR FIX DO DIV DE ADUBO NG2 INOX
3	016.49412	4	PAR M8 X 20 MA INOX
4	017.58044	4	PO NY INOX 304 MABX 8 CHV 13 POL



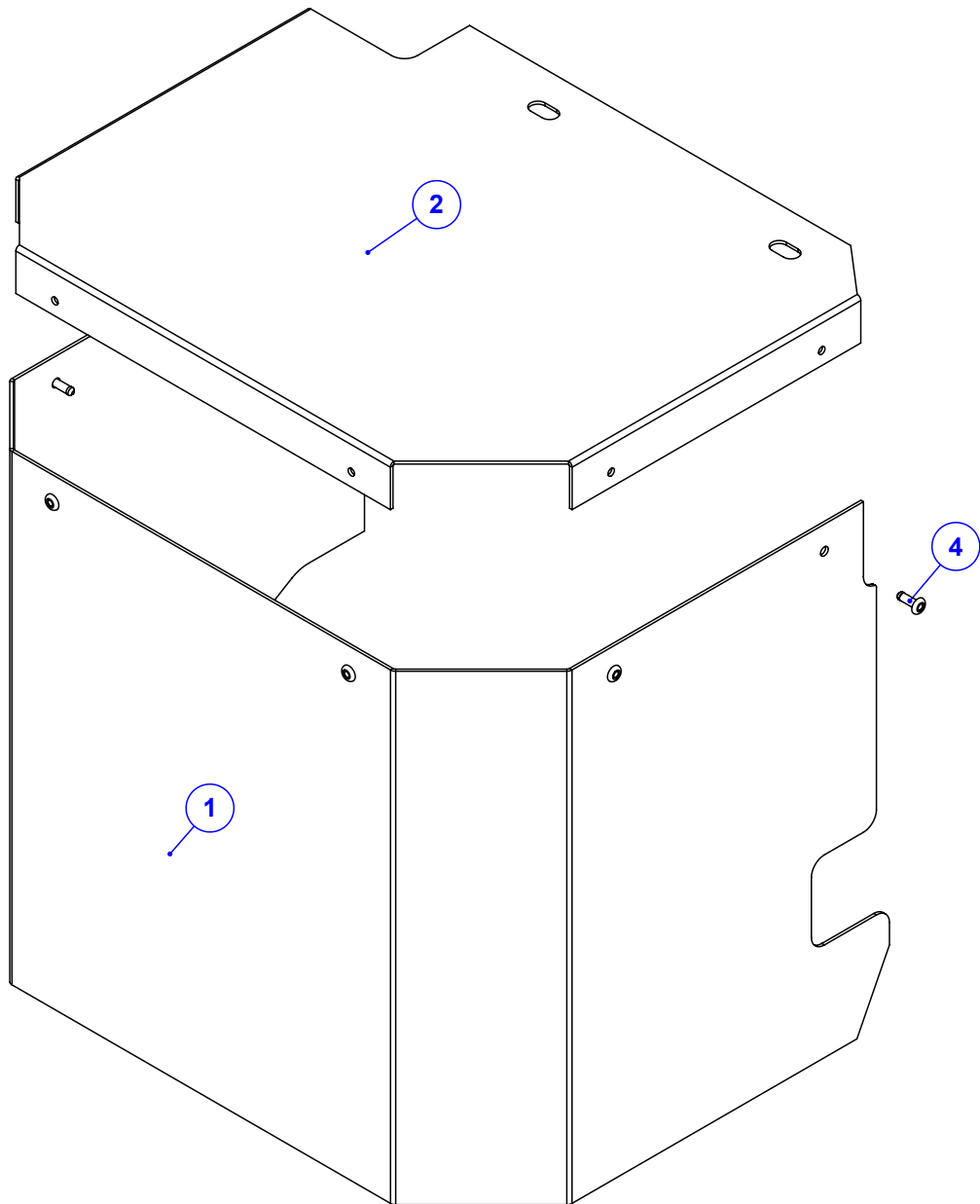
Item	Código	Qtd	Descrição	Item	Código	Qtd	Descrição
1	050.57454	1	REDUTOR S75 FLANGE M.H.EIXO VAZ.Ø35-1:40	17	422.56481	2	ENGRENAGEM INTERNA DO SINCRONIZADO
2	074.10161	2	ADAPTADOR 7/8" UNF x 7/8" JIC (37°)	18	422.56482	1	ENGRENAGEM EXTERNA DO SINCRONIZADO
3	050.28077	2	COT 90° FG 7/8 JIC X MACHO 7/8 JIC	19	025.00533	2	ANEL RETENCAO E 508075
4	525.65914	1	PS BASE MAIOR REDUTOR S75 EXTERNO INOX	20	422.65918	2	COMPLEMENTO MENOR DO EIXO TRACAO
6	017.10996	2	PORCA PARLOCK 1/2" WW 13MM ZB	21	017.08962	2	PORCA 3/8" UNC INOX AUTOTRAVANTE NYLON
7	016.00148	2	PAR SEXT 1/2" X 2" WW RI ZB	22	016.17934	2	PAR 3/8" X 3" UNC RP 8.8
11	045.55572	1	CHAPA APERTO BASE DO REDUTOR S75 INOX	26	059.24866	4	CHAVETA 5X8X16 SAE 1045 (T.T.40/46HRC)
12	016.42825	4	PAR FRANCIS 1/2" X 2.1/2" UNC INOX	28	016.09931	4	PAR M12 X 30 MA RI INOX
13	059.01130	1	CHAVETA 3/8 X 3/8 X 65MM SAE 1045	29	019.59589	4	ARRUELA DE PRESSAO 1/2" INOX
14	020.00234	4	ARRUELA LISA 1/2" X 3MM ZB	30	045.42944	4	ARRUELA LISA Ø1/2" INOX
15	017.31384	4	PORCA 1/2" UNC INOX AUTOTRAVANTE NYLON	32	422.66310	1	PONTA DE EIXO PARA REDUTOR FURO MAIOR
16	050.62178	1	MOTOR HIDRAULICO VOMP50-2-C-SN1BHPZY				



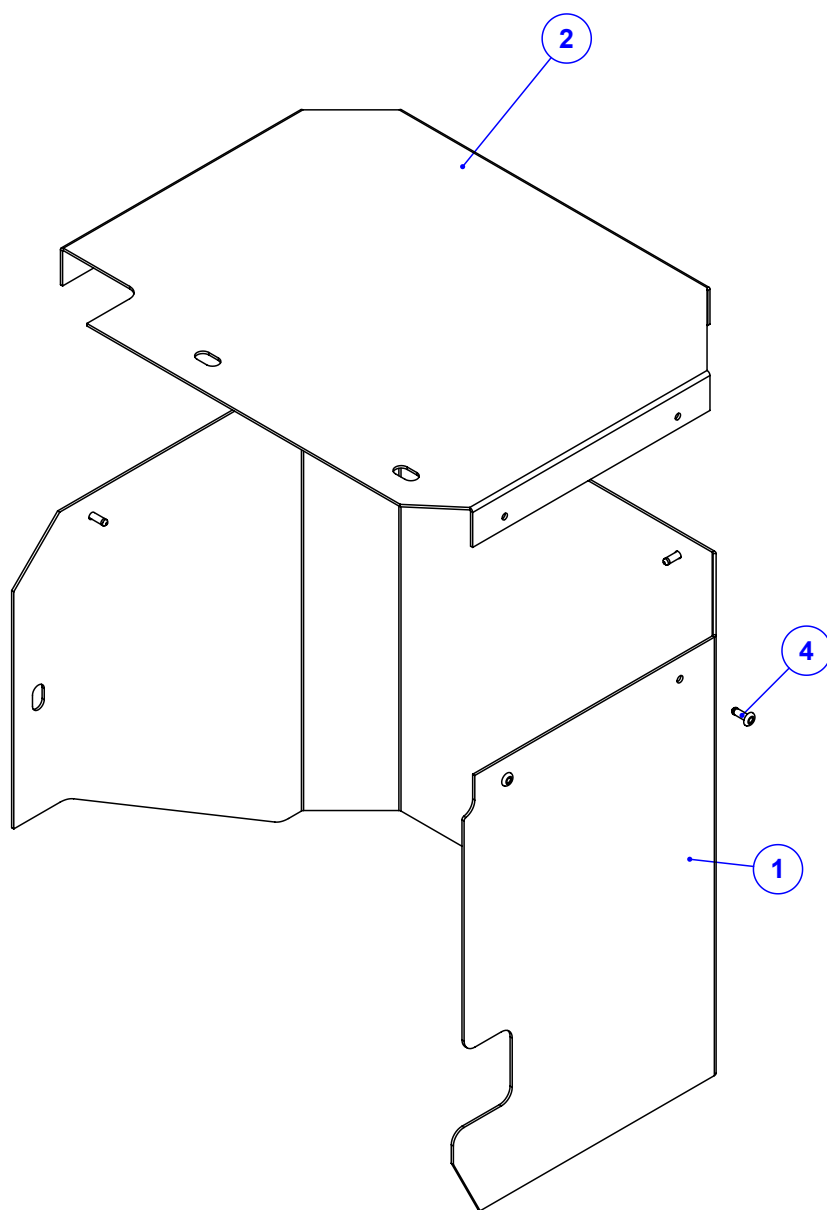
Item	Código	Qty	Descrição	Item	Código	Qty	Descrição
1	050.57454	1	REDUTOR S75 FLANGE M.H.EIXO VAZ.Ø35-1:40	18	017.08962	2	PORCA 3/8" UNC INOX AUTOTRAVANTE NYLON
2	074.10161	2	ADAPTADOR 7/8" UNF x 7/8" JIC (37°)	19	025.00533	2	ANEL RETENCAO E 508075
3	050.28077	2	COT 90° FG 7/8 JIC X MACHO 7/8 JIC	20	422.56481	2	ENGRENAGEM INTERNA DO SINCRONIZADO
4	525.65914	1	PS BASE MAIOR REDUTOR S75 EXTERNO INOX	21	422.56482	1	ENGRENAGEM EXTERNA DO SINCRONIZADO
6	017.10996	2	PORCA PARLOCK 1/2" WW 13MM ZB	22	422.65918	2	COMPLEMENTO MENOR DO EIXO TRAÇÃO
7	016.00148	2	PAR SEXT 1/2" X 2" WW RI ZB	26	059.24866	4	CHAVETA 5X8X16 SAE 1045 (T.T.40/46HRC)
11	045.55572	1	CHAPA APERTO BASE DO REDUTOR S75 INOX	27	016.09931	4	PAR M12 X 30 MA RI INOX
12	016.42825	4	PAR FRANCES 1/2" X 2.1/2" UNC INOX	28	019.59589	4	ARRUELA DE PRESSAO 1/2" INOX
13	059.01130	1	CHAVETA 3/8 X 3/8 X 65MM SAE 1045	29	045.42944	4	ARRUELA LISA Ø1/2" INOX
14	020.00234	4	ARRUELA LISA 1/2" X 3MM ZB	31	422.66310	1	PONTA DE EIXO PARA REDUTOR FURO MAIOR
15	017.31384	4	PORCA 1/2" UNC INOX AUTOTRAVANTE NYLON				
16	050.62178	1	MOTOR HIDRAULICO VOMP50-2-C-SN1BHPZY				
17	016.17934	2	PAR 3/8" X 3" UNC RP 8.8				



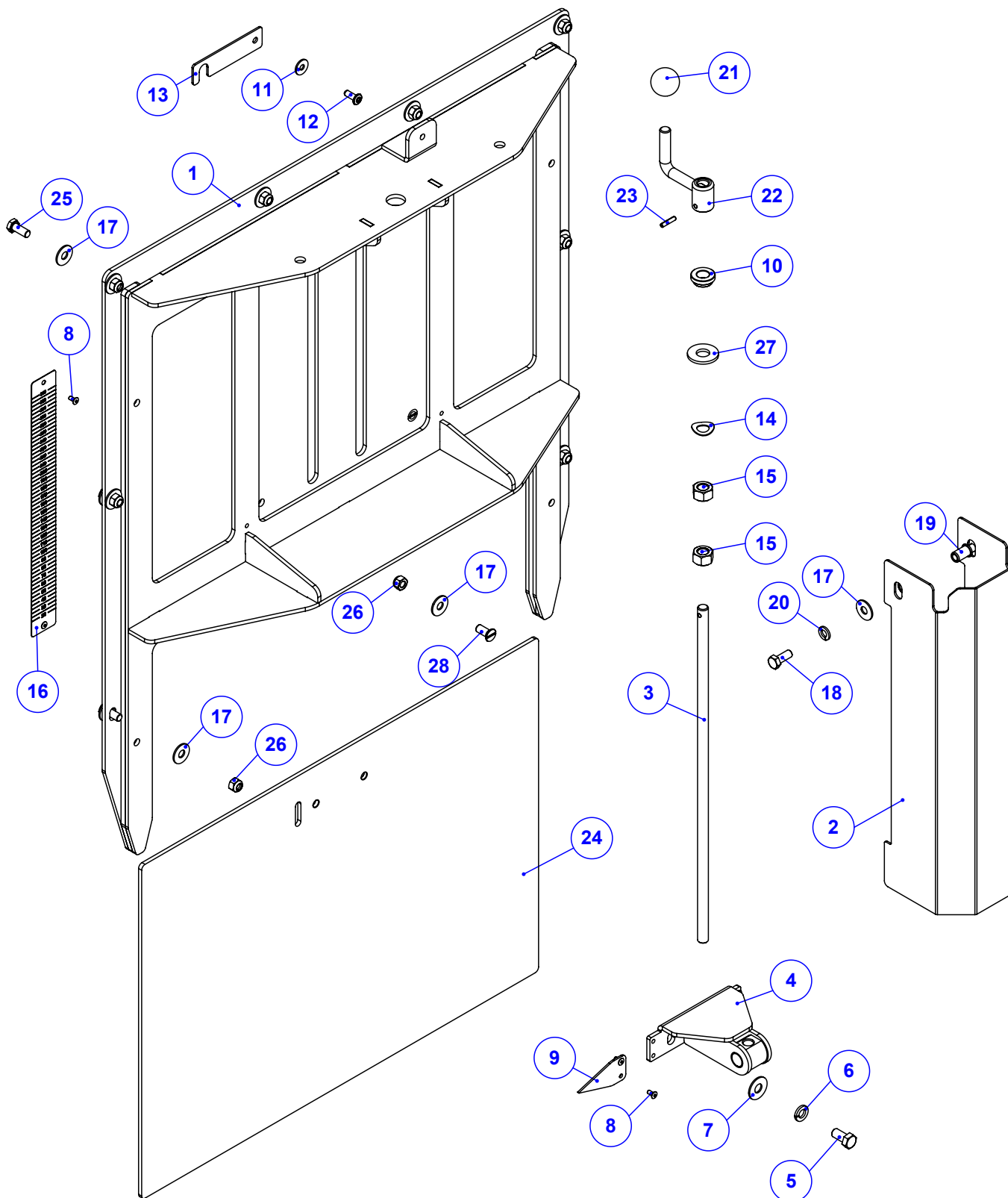
Item	Código	Qty	Descrição
1	925.66639	1	SBJ. PROTEÇÃO LATERAL ESQUERDA IXOX
2	925.66640	1	SBJ. PROTEÇÃO LATERAL DIREITA INOX
3	018.49542	6	REBITE M8 INOX ORC00S-M80-035.100A
4	016.49412	6	PAR M8 X 20 MA INOX
5	019.60158	6	ARRUELA DE PRESSAO 5/16" INOX
6	020.16815	6	ARRUELA LISA 5/16" - INOX



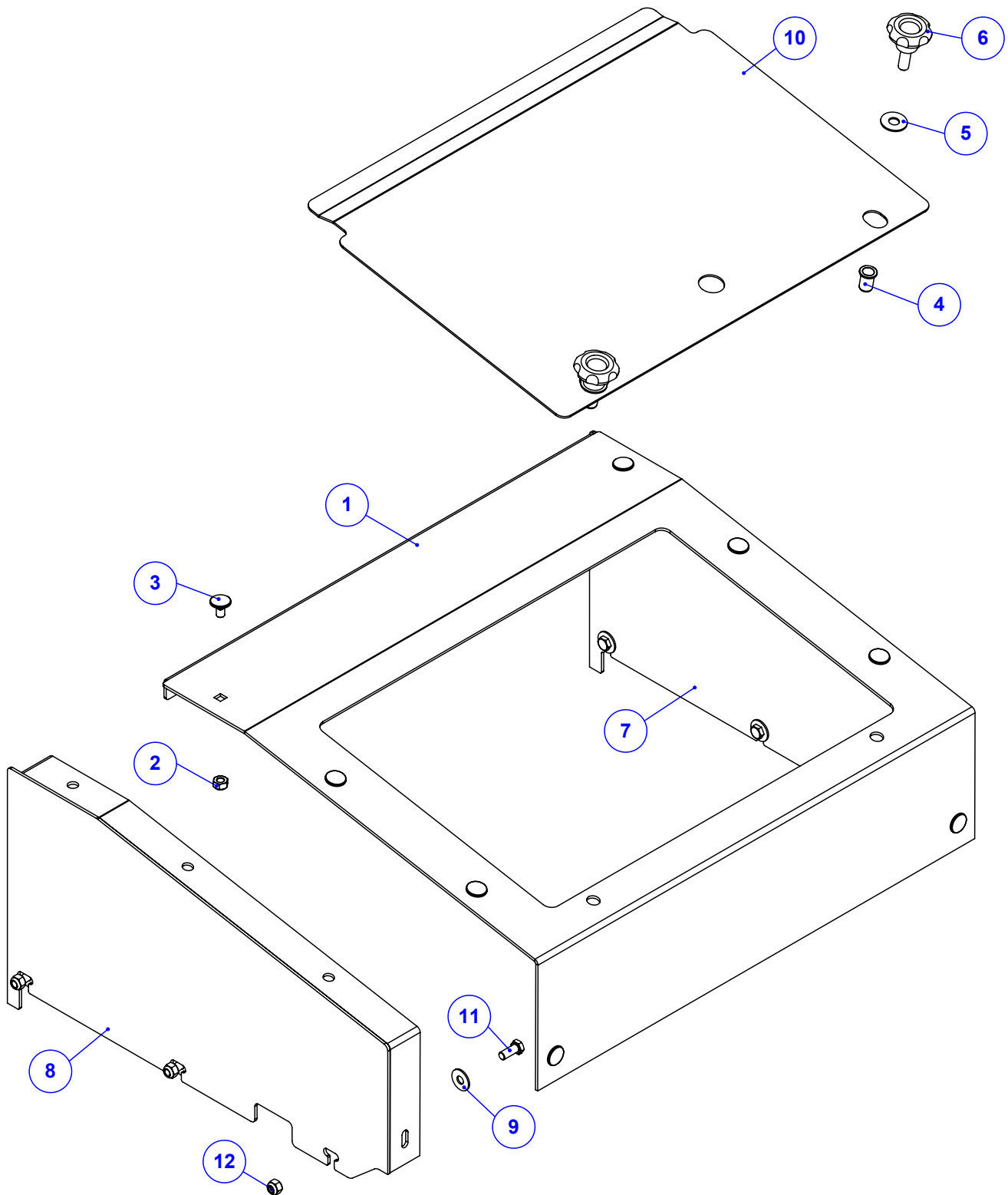
Item	Código	Qty	Descrição
1	045.66642	1	CHAPA MAIOR ESQ PROTEÇÃO LATERAL
2	045.66641	1	CHAPA SUP MAIOR PROT ESQ. LAT RED 60 FLEX INOX
4	018.65223	6	REBITE ESTRUTURAL 4,8 - 11,5MM ACO INOX



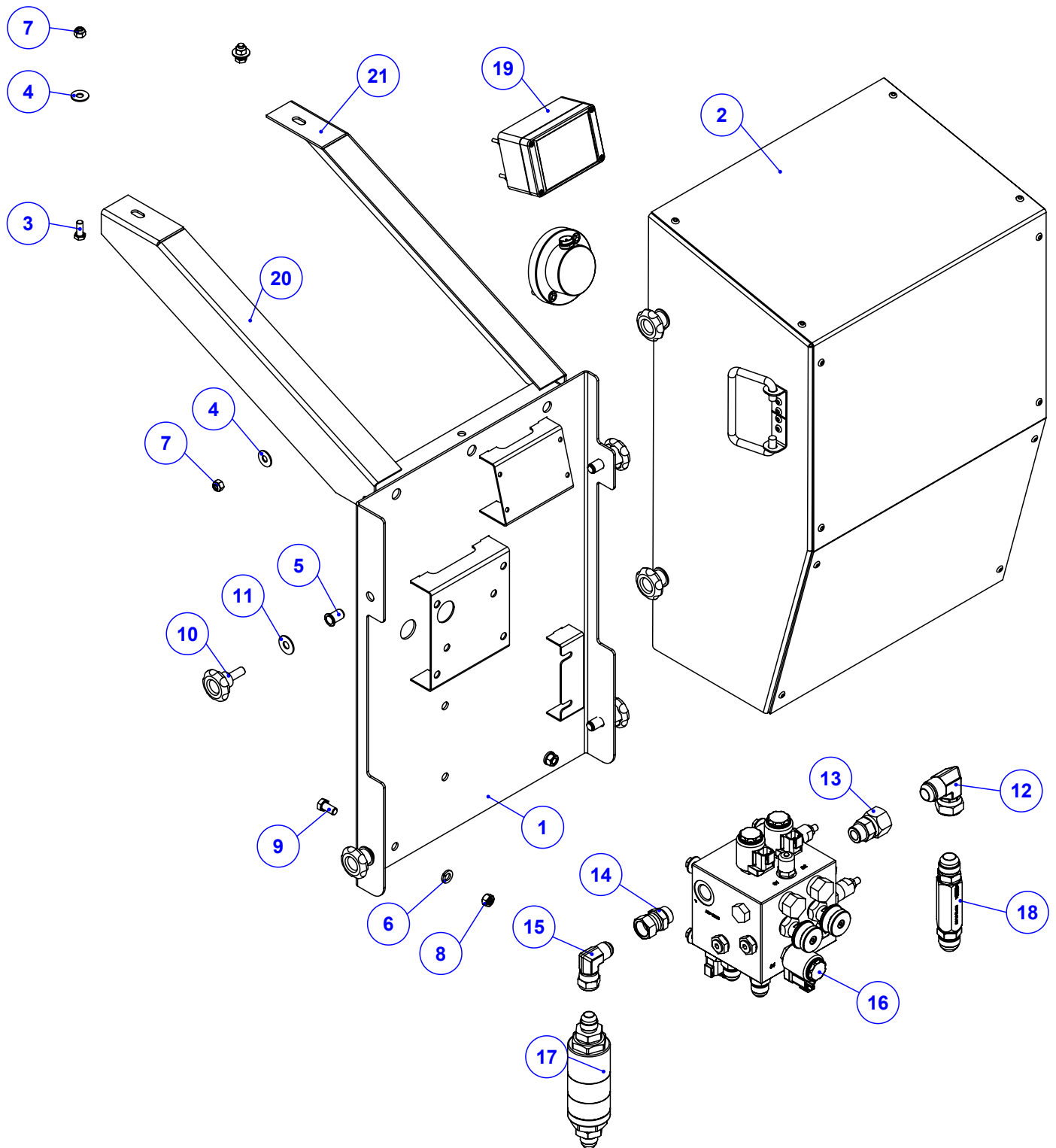
Item	Código	Qtd	Descrição
1	045.66644	1	CHAPA MAIOR DIR. PROT LATERAL
2	045.66643	1	CHAPA SUP MAIOR PROT LAT DIREITA 60 FLEX INOX
4	018.65223	6	REBITE ESTRUTURAL 4,8 - 11,5MM ACO INOX



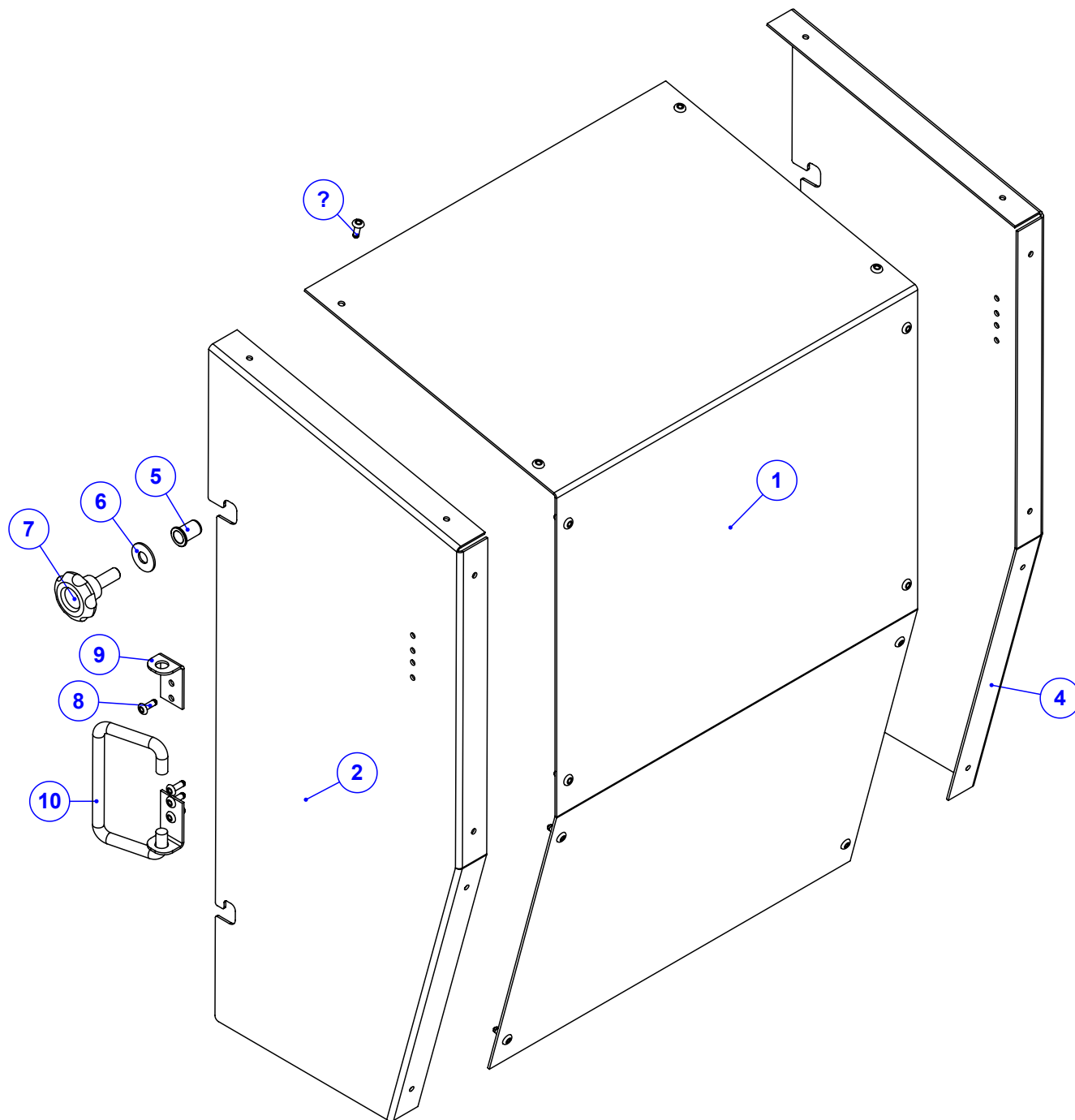
Item	Código	Qty	Descrição	Item	Código	Qty	Descrição
1	525.60911	1	PS JANELA MAIOR FLEX K 60 (260+260) INOX	15	017.00191	2	PORCA 1/2" WW ZB
2	045.60641	1	CHAPA PROT JANEL ROSCA FLEX 170+260 INOX	16	082.60395	1	ESCALA DE DOSAGEM 300MM
3	425.60642	1	VARAO ROSCADO JANELA ESC 300 MM (INOX)	17	020.00231	20	ARRUELA LISA 5/16" PESADA ZB
4	525.47724	1	PS PORCA DA JANELA COM ROSCA INOX	18	016.49412	2	PAR M8 X 20 MA INOX
5	016.38583	2	PAR 3/8" X 3/4" UNC RI INOX	19	018.49542	2	REBITE M8 INOX ORC00S-M80-035.100A
6	019.00218	2	ARRUELA DE PRESSAO 3/8" PESADA	20	019.00217	2	ARRUELA DE PRESSAO 5/16" PESADA
7	020.00232	2	ARRUELA LISA 3/8" X 3MM ZB	21	056.00534	1	ESFERA DE BAQUELITE DE 1/2"
8	018.04920	6	REBITE POP REF 408 4 X 8MM	22	520.38178	1	PS MANIVELA DA JANELA
9	035.37584	1	PONTEIRO PARA JANELA INOX - (260)	23	025.00305	1	PINO ELASTICO 4X20MM
10	412.38174	1	BUCHA DO VARAO ROSCADO	24	425.60932	1	CHAPA JANELA USINADA FLEX 260+260 INOX
11	020.00230	2	ARRUELA LISA 1/4" PESADA ZB	25	016.00126	8	PAR 5/16" x 3/4" UNC RI INOX
12	018.45628	1	REBITE POP 1/4 X 5/8 - 616	26	017.01533	10	PORCA 5/16" UNC INOX
13	035.57125	1	CHAPA DE TRAVA DA MANIVELA DA JANELA	27	020.00234	1	ARRUELA LISA 1/2" X 3MM ZB
14	020.00241	1	ARRUELA ABAULADA AOB 12MM	28	016.00128	2	PAR 5/16" X 3/4" UNC FD MQ INOX



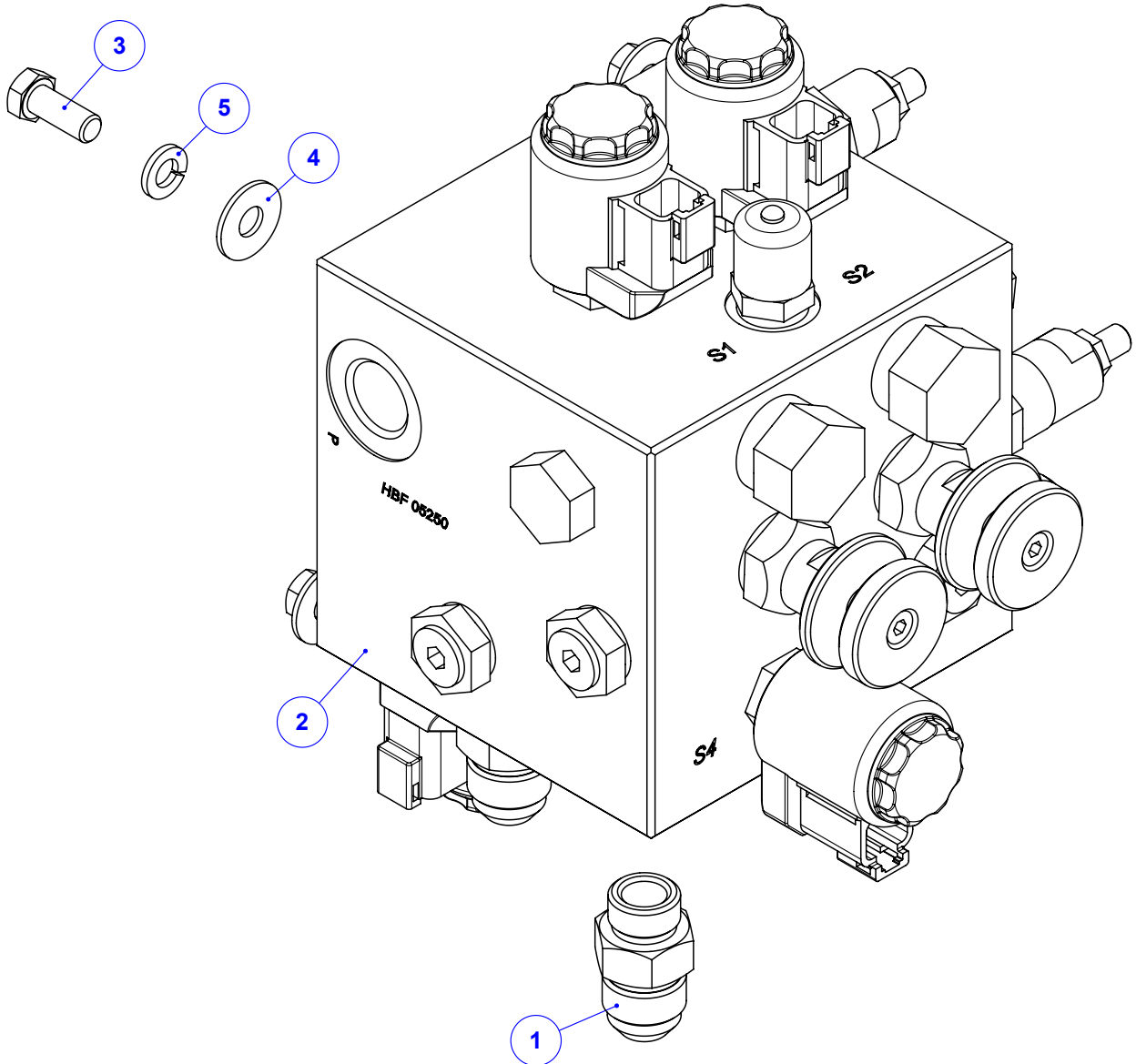
Item	Código	Qty	Descrição
1	045.60937	1	CHAPA CENT PROT JANELA 60 (260+260) INOX
2	017.58044	8	PO NY INOX 304 MABX 8 CHV 13 POL
3	016.58043	8	PA FR S/PO INOX 304 MA 8 X 16 RI POL
4	018.49541	2	REBITE ROSCADO M10 X 1,5 RI C.PLANA INOX
5	020.00232	2	ARRUELA LISA 3/8" X 3MM ZB
6	056.49738	2	MANIPULO MTM 4526 - M10 X 25 MA INOX
7	520.60678	1	PS LAT DIR PROT JANEL 60 FLEX 170+260 INX
8	520.60675	1	PS LAT ESQ PROT JANEL 60 FLEX 170+260 INX
9	020.00231	6	ARRUELA LISA 5/16" PESADA ZB
10	045.56051	1	CHAPA TAMPA PROTECAO TRASEIRA NG2 INOX
11	016.00126	6	PAR 5/16" x 3/4" UNC RI INOX
12	017.01533	6	PORCA 5/16" UNC INOX



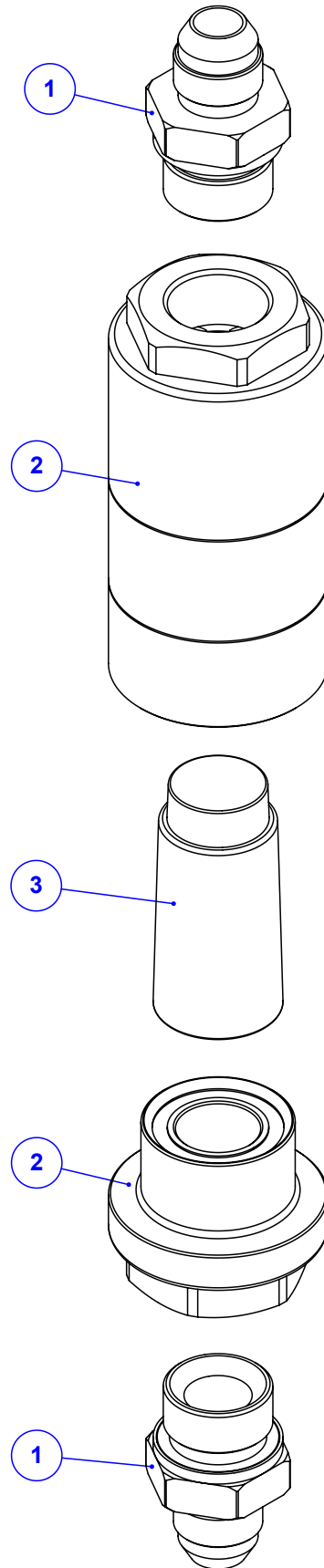
Item	Código	Qtd	Descrição	Item	Código	Qtd	Descrição
1	525.49969	1	PS SUP FIX VALVULA 36 FLEX REVERSIVEL	12	050.31661	1	ADAP 90° MACHO 1.1/16 X FEMEA GIR 1.1/16
2	925.66221	1	SBJ. PROTECAO TRASEIRA DO BLOCO FLEX INOX	13	050.57011	1	ADAP MACHO 7/8" UNF X FG 1.1/16" JIC
3	016.00126	4	PAR 5/16" x 3/4" UNC RI INOX	14	050.55006	1	ADAP MACHO 7/8" UNF X FG 7/8" JIC
4	020.00231	4	ARRUELA LISA 5/16" PESADA ZB	15	050.28077	1	COT 90° FG 7/8 JIC X MACHO 7/8 JIC
5	018.49541	4	REBITE ROSCADO M10 X 1,5 RI C.PLANA INOX	16	920.38761	1	SBJ VALVULA FULL HD EM SERIE MONTADA
6	019.00218	2	ARRUELA DE PRESSAO 3/8" PESADA	17	920.53122	1	SBJ FILTRO PRESSAO SINTER IKRON 70L K HF
7	017.01533	4	PORCA 5/16" UNC INOX	18	910.60886	1	SBJ VALVULA DE RETENCAO DE FLUXO 1.1/16
8	017.01534	2	PORCA SEXT 3/8" UNC INOX	19	920.38911	1	SBJ TACOMETRO SIMPLES 1:1 - REDUTOR 5
9	016.38583	2	PAR 3/8" X 3/4" UNC RI INOX	20	045.66236	1	REF TRAVA ESQ. SUP BLOCO 60 FLEX 170+260
10	056.49738	4	MANIPULO MTM 4526 - M10 X 25 MA INOX	21	045.66237	1	REF TRAVA DIR. SUP BLOCO 60 FLEX 170+260
11	020.00232	4	ARRUELA LISA 3/8" X 3MM ZB				



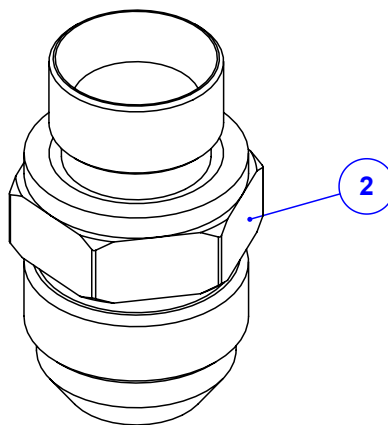
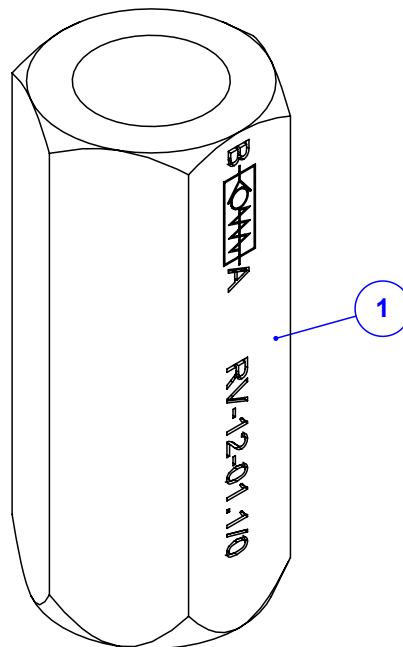
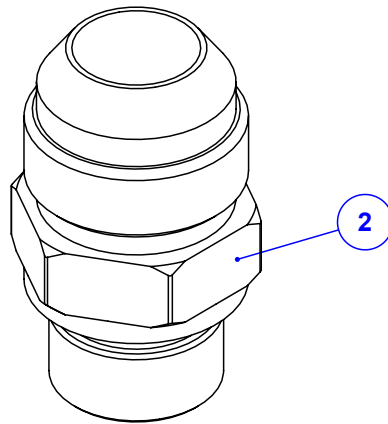
Item	Código	Qty	Descrição
1	035.66234	1	CHAPA MAIOR DA PROTEÇÃO
2	045.66223	1	CHAPA LAT ESQ. DA PROTECAO DO BLOCO INOX
4	045.66235	1	CHAPA LAT DIR.DA PROTECAO DO BLOCO INOX
5	018.49541	4	REBITE ROSCADO M10 X 1,5 RI C.PLANA INOX
6	020.00232	4	ARRUELA LISA 3/8" X 3MM ZB
7	056.49738	4	MANIPULO MTM 4526 - M10 X 25 MA INOX
8	018.65223	20	REBITE ESTRUTURAL 4,8 - 11,5MM ACO INOX
9	045.66899	4	CHAPA DE APOIO DA ALÇA
10	242.66890	2	ALÇA DA PROTEÇÃO



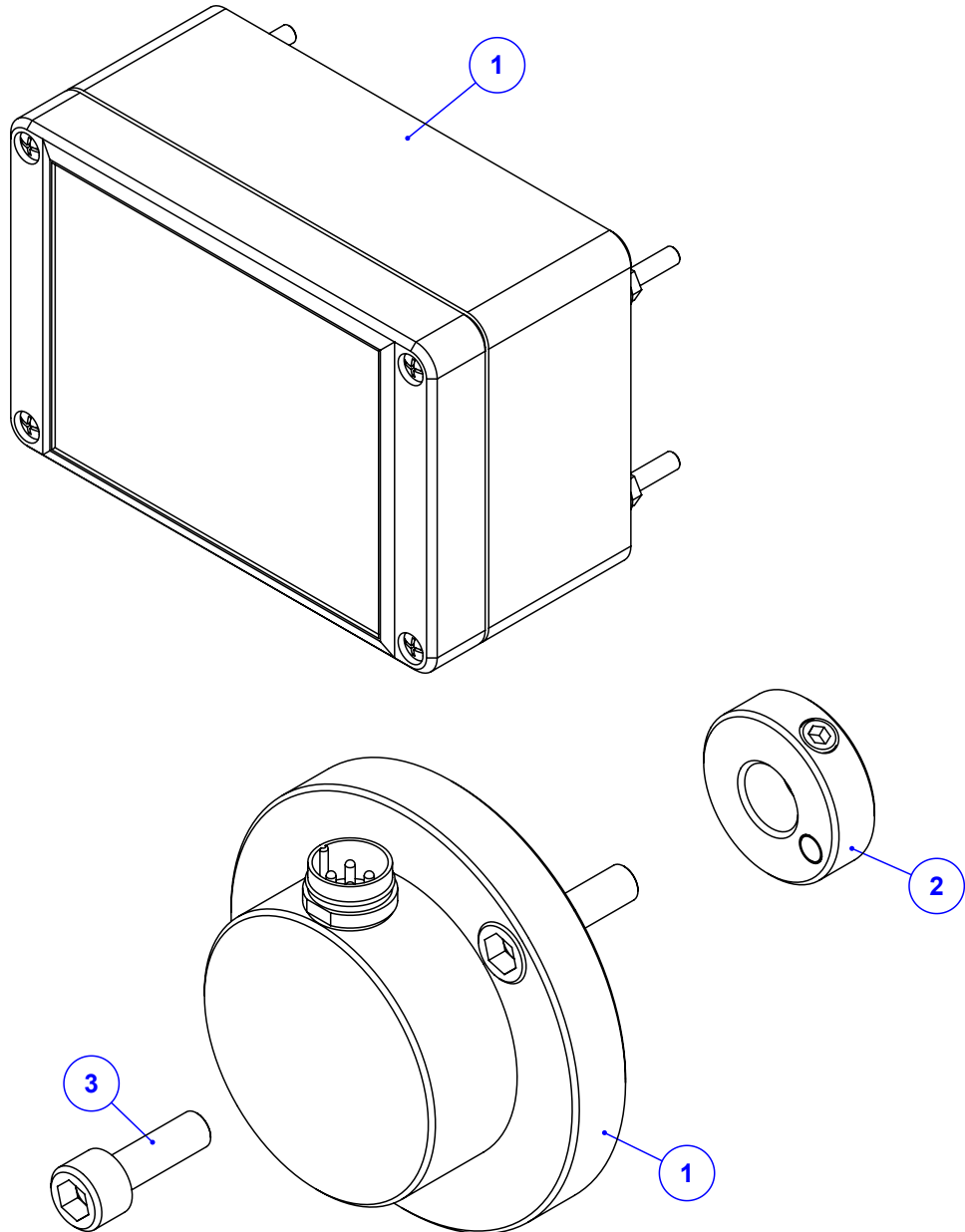
Item	Código	Qty	Descrição
1	071.11938	6	ADAP 3/4 UNF O'RING X 7/8 JIC
2	050.36137	1	VALVULA CONTROLADORA DE FLUXO HD FULL
3	016.49412	4	PAR M8 X 20 MA INOX
4	020.00231	4	ARRUELA LISA 5/16" PESADA ZB
5	019.00217	4	ARRUELA DE PRESSAO 5/16" PESADA



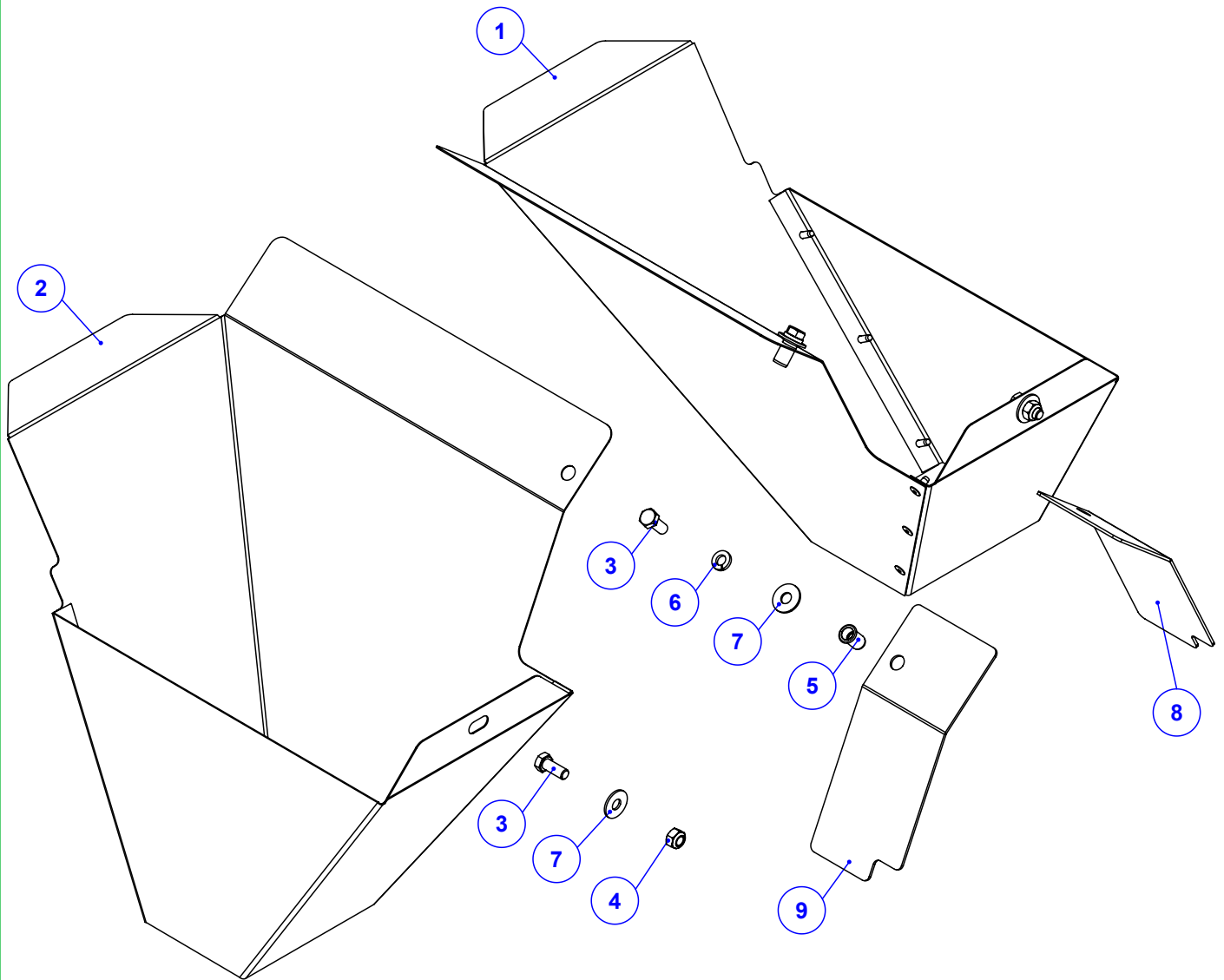
Item	Código	Qtd	Descrição
1	050.53796	2	ADAP RETO 3/4" BSP QUADRING X 7/8" JIC
2	050.53831	1	FILTRO PRES SINT IKRON HHQ00530 70L/40µM
3	050.56640	1	ELEMENTO FILTRANTE IKRON (70L/40µm)



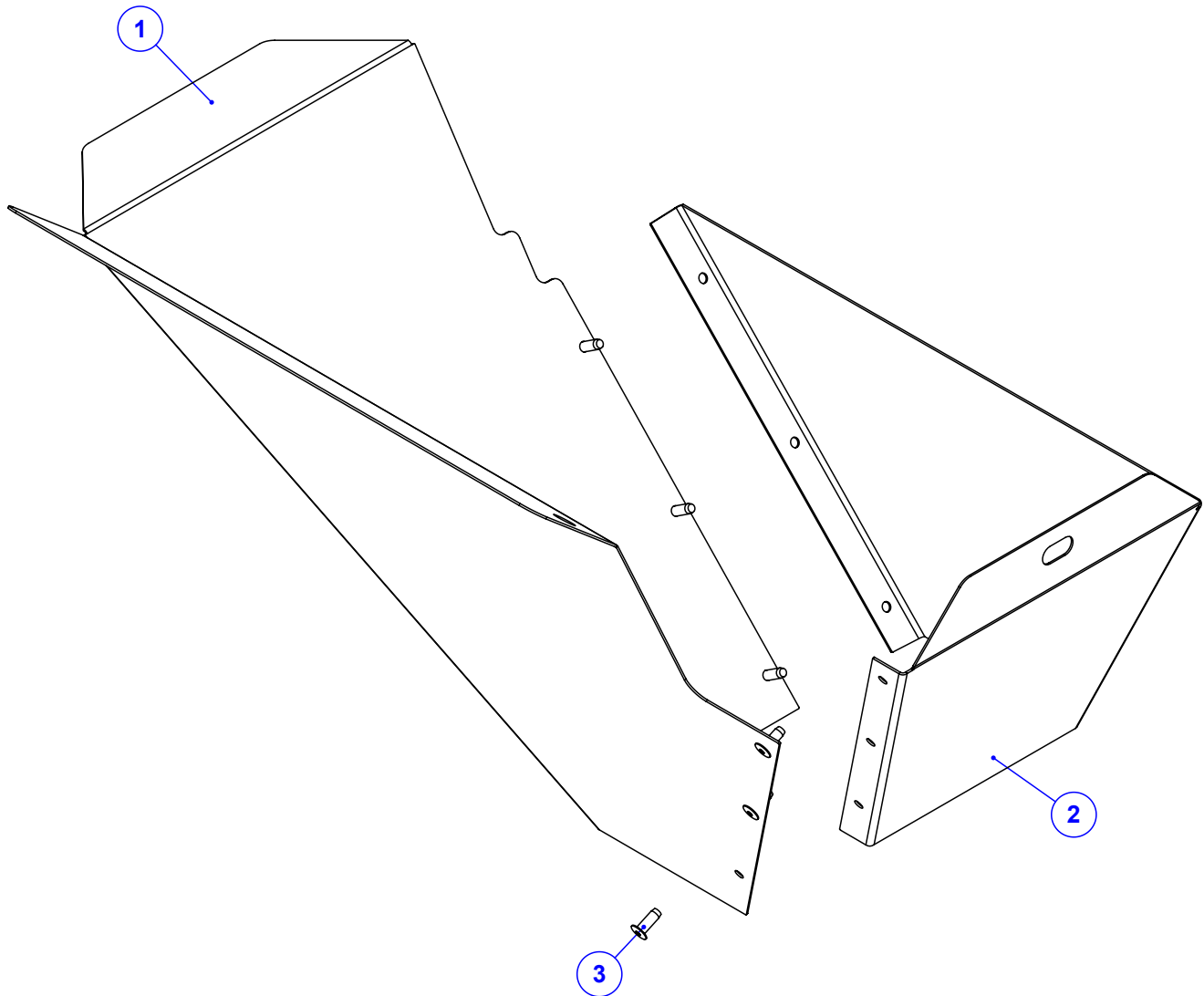
Item	Código	Qtd	Descrição
1	050.28509	1	VALVULA RETENCAO BLFP2154
2	050.31663	2	ADAP MACHO 1/2 BSP X 1.1/16 JIC



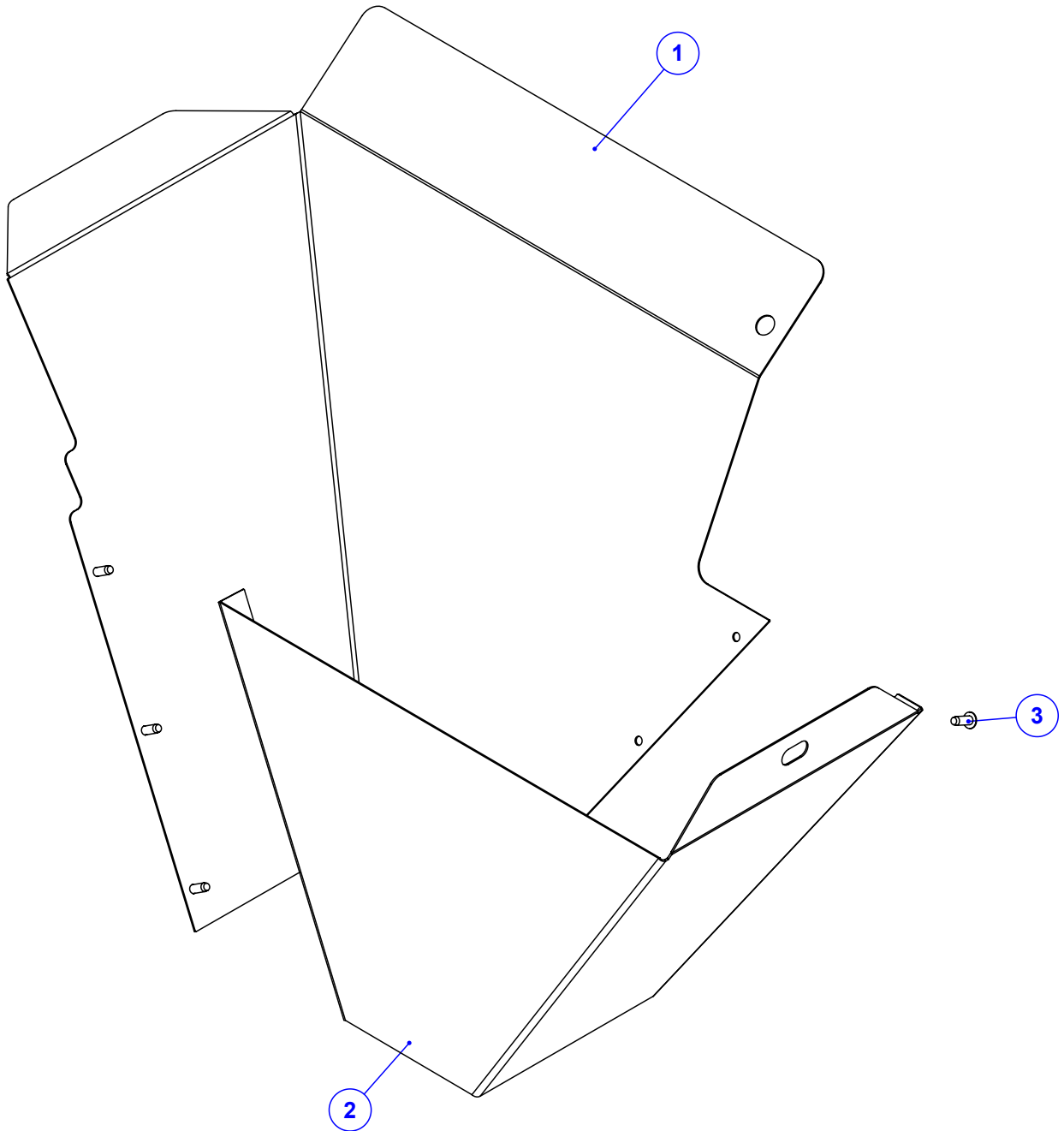
Item	Código	Qtd	Descrição
1	920.60067	1	SBJ TACOMETRO SIMPLES E NYLON HP
2	920.28583	1	SBJ ROTOR DO IMA
3	016.14751	2	PAR ALLEN C/C M8 X 20 MA



Item	Código	Qty	Descrição
1	925.65863	1	SBJ BOCAL ADUBO DIR K60 HD FULL INOX
2	925.65853	1	SBJ BOCAL ADUBO ESQ K60 HD FULL INOX
3	016.49412	4	PAR M8 X 20 MA INOX
4	017.58044	2	PO NY INOX 304 MABX 8 CHV 13 POL
5	018.49542	2	REBITE M8 INOX ORC00S-M80-035.100A
6	019.60158	2	ARRUELA DE PRESSAO 5/16" INOX
7	020.00231	4	ARRUELA LISA 5/16" PESADA ZB
8	045.61177	1	CHAPA DIR COMPLEMENTO BOCAL ADUBO RED 5
9	045.61037	1	CHAPA ESQ COMPLEMENTO BOCAL ADUBO RED 5

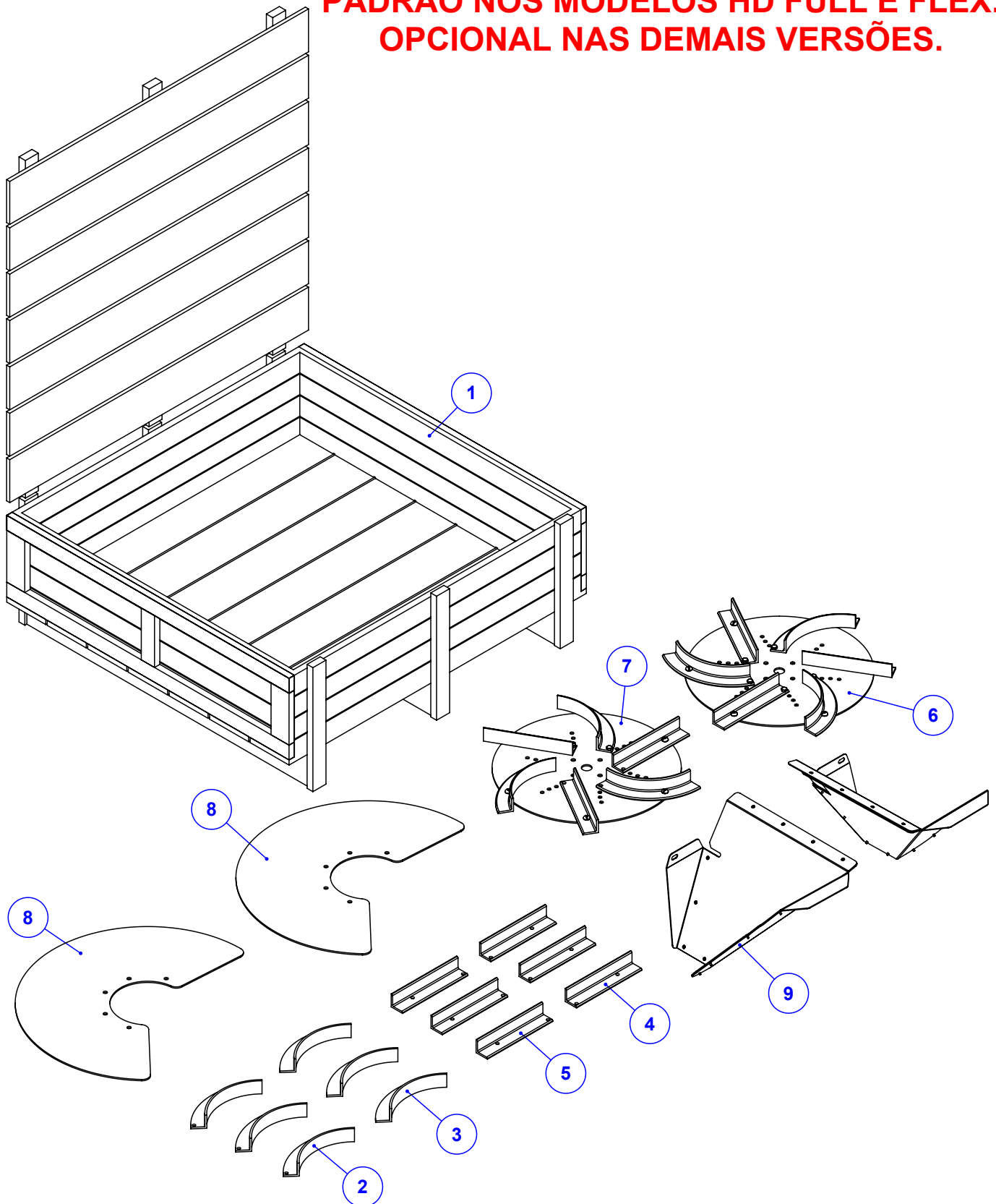


Item	Código	Qtd	Descrição
1	045.61176	1	CHAPA INTER BOCAL DIR ADUBO HD FULL 260
2	045.65862	1	CHAPA EXT BOCAL ADUBO DIR HD FULL 260
3	018.65350	6	REBITE ESTRUTURAL 4,8 - 9MM ACO INOX



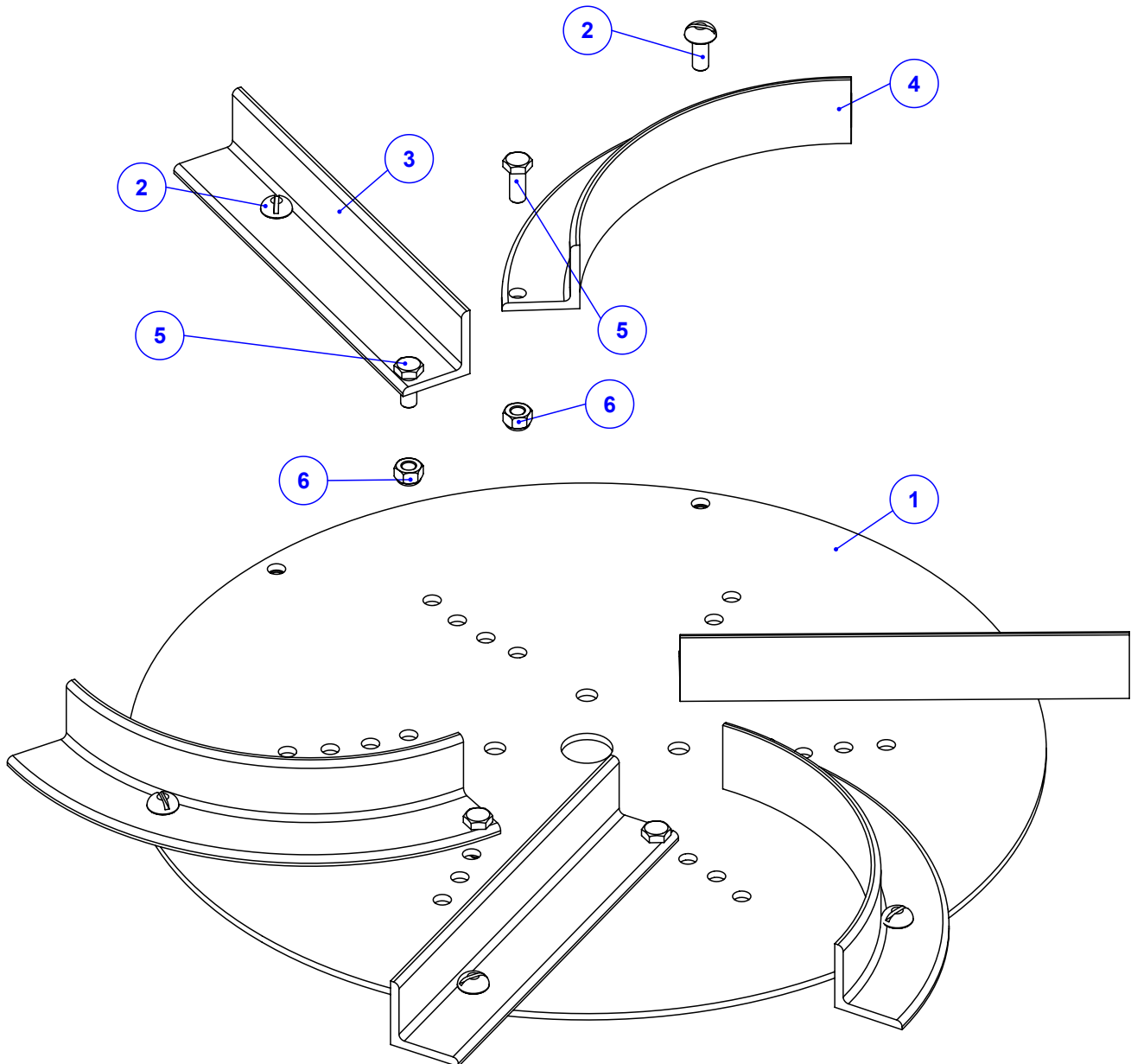
Item	Código	Qtd	Descrição
1	045.61006	1	CHAPA INTER BOCAL ESQ ADUBO HD FULL 260
2	045.61036	1	CHAPA EXT BOCAL ADUBO ESQ HD FULL 260
3	018.65350	6	REBITE ESTRUTURAL 4,8 - 9MM ACO INOX

**PADRÃO NOS MODELOS HD FULL E FLEX.
OPCIONAL NAS DEMAIS VERSÕES.**



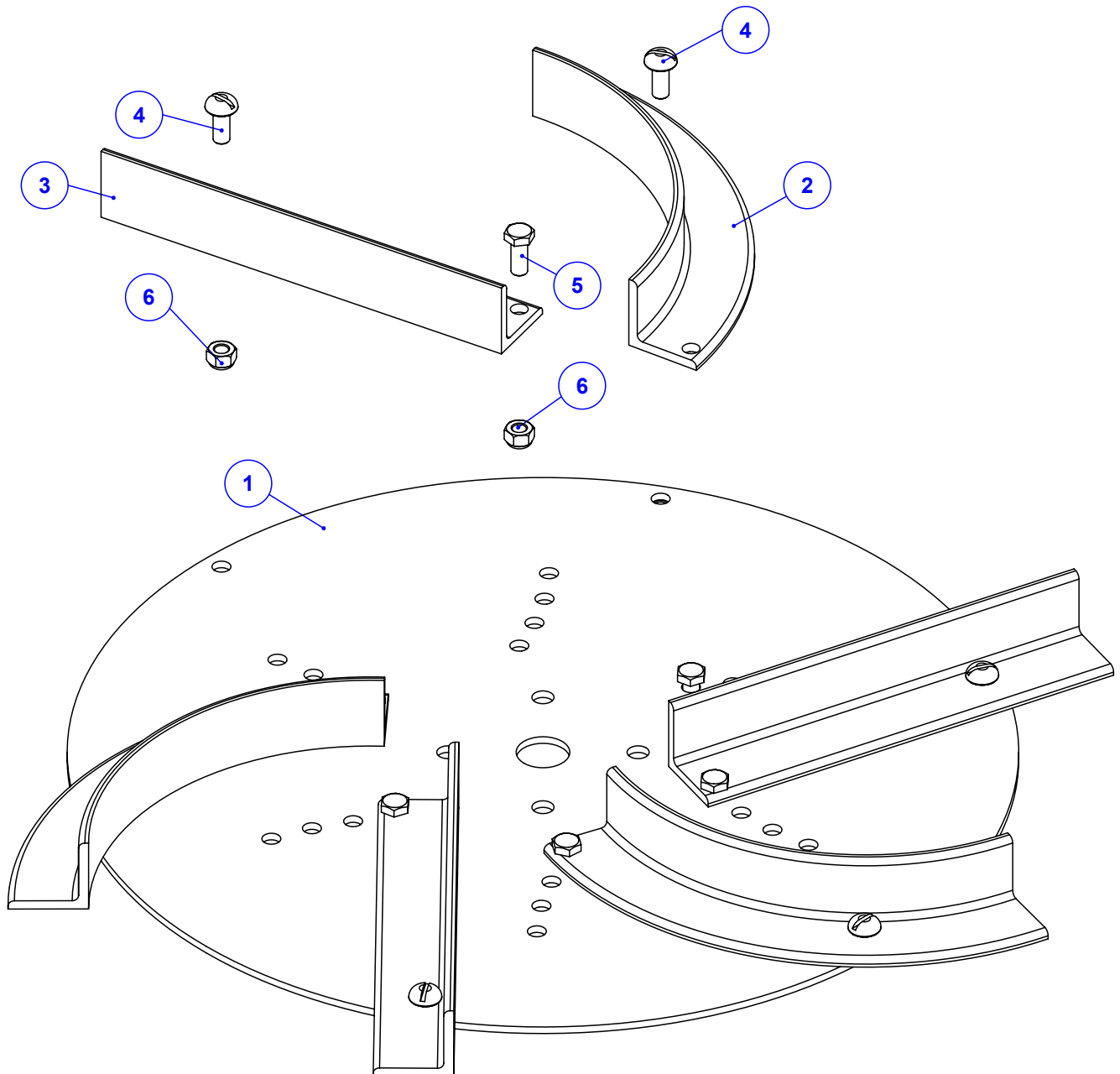
Item	Código	Qty	Descrição
1	080.24623	1	CAIXA AMERICANA FECHADA 15MM 940X910X230
2	123.01411	3	PALHETA DE CALCÁRIO CURVA DIREITA
3	123.37935	3	PALHETA DE CALCÁRIO CURVA ESQUERDA
4	123.37936	3	PALHETA DE CALCÁRIO RETA ESQUERDA
5	123.01410	3	PALHETA DE CALCÁRIO RETA DIREITA
6	920.28722	1	SBJ DISCO DE CALCARIO DIREITO
7	920.28723	1	SBJ DISCO DE CALCARIO ESQUERDO
8	035.54855	2	CHAPA PROTECAO DISCO CALCARIO
9	920.61455	1	SBJ BOCAL CALC K 60 HD FULL 260+260

PADRÃO NOS MODELOS HD FULL E FLEX. OPCIONAL NAS DEMAIS VERSÕES.



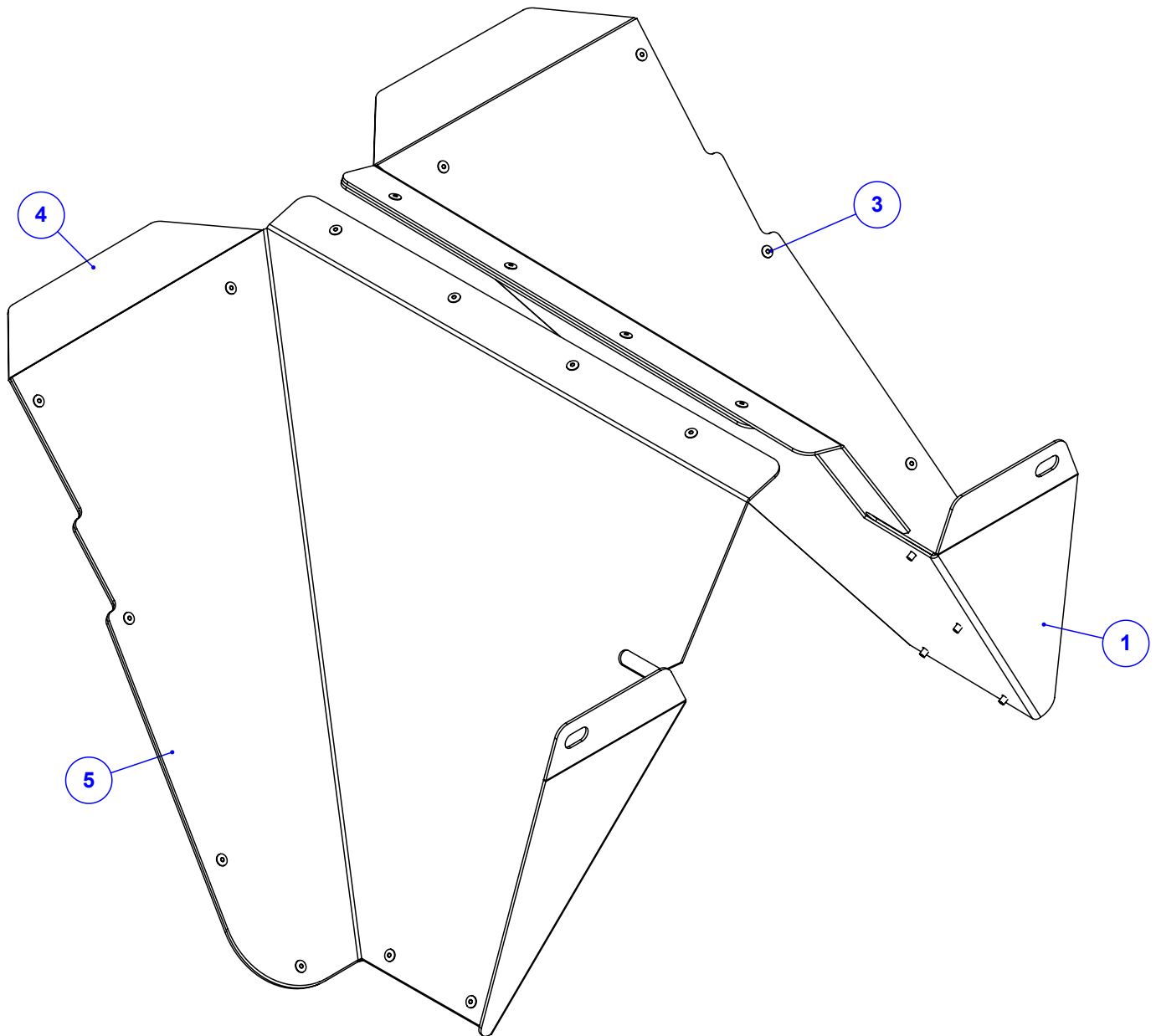
Item	Código	Qty	Descrição
1	123.01408	1	DISCO DAS PALHETAS
2	016.23330	6	PAR FENDA 5/16" X 3/4" UNC INOX CAB. RED
3	123.01410	3	PALHETA DE CALCÁRIO RETA DIREITA
4	123.01411	3	PALHETA DE CALCÁRIO CURVA DIREITA
5	016.00126	6	PAR 5/16" x 3/4" UNC RI INOX
6	017.01533	12	PORCA 5/16" UNC INOX

**PADRÃO NOS MODELOS HD FULL E FLEX.
OPCIONAL NAS DEMAIS VERSÕES.**

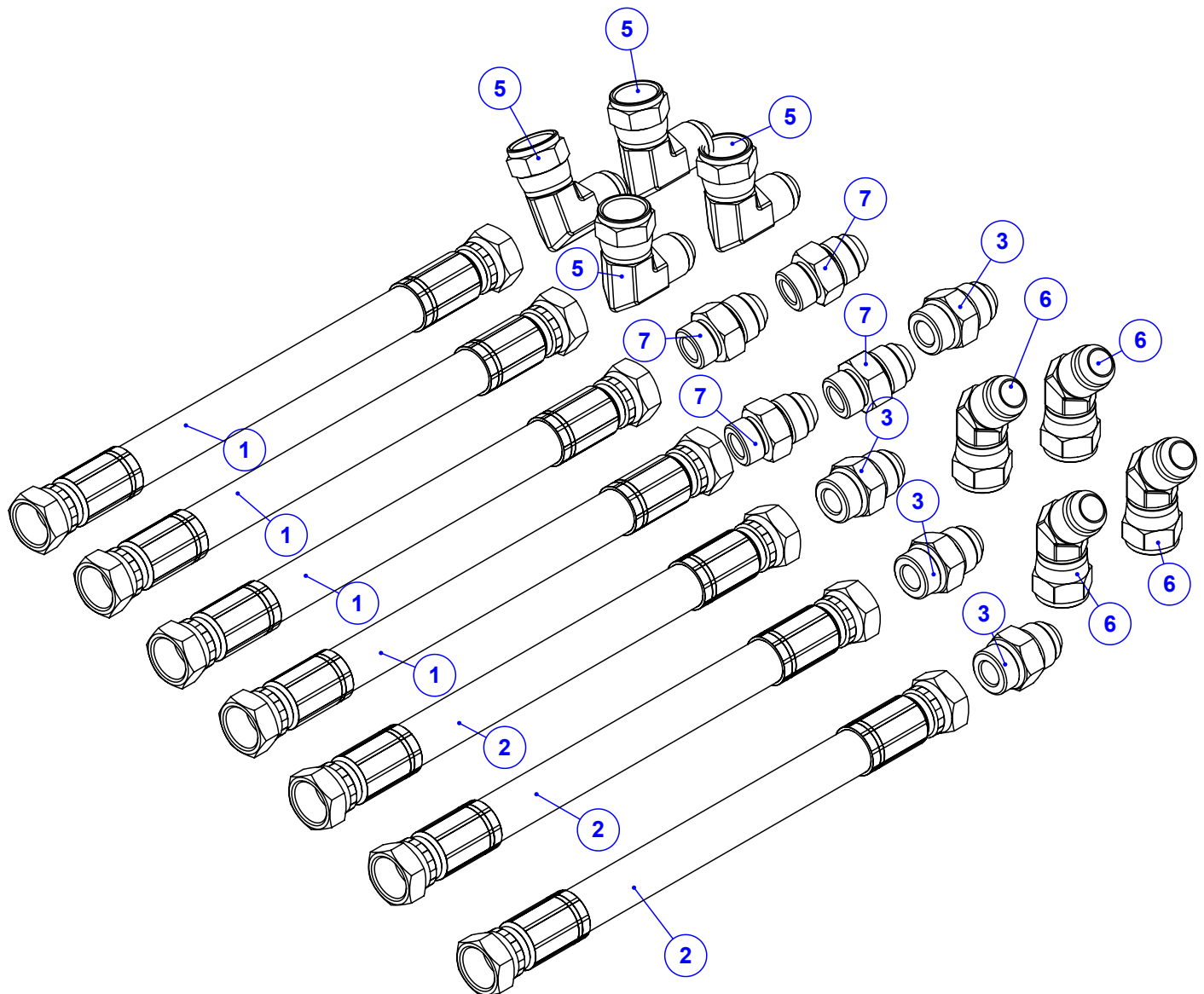


Item	Código	Qty	Descrição
1	123.01408	1	DISCO DAS PALHETAS
2	123.37935	3	PALHETA DE CALCÁRIO CURVA ESQUERDA
3	123.37936	3	PALHETA DE CALCÁRIO RETA ESQUERDA
4	016.23330	6	PAR FENDA 5/16" X 3/4" UNC INOX CAB. RED
5	016.00126	6	PAR 5/16" x 3/4" UNC RI INOX
6	017.01533	12	PORCA 5/16" UNC INOX

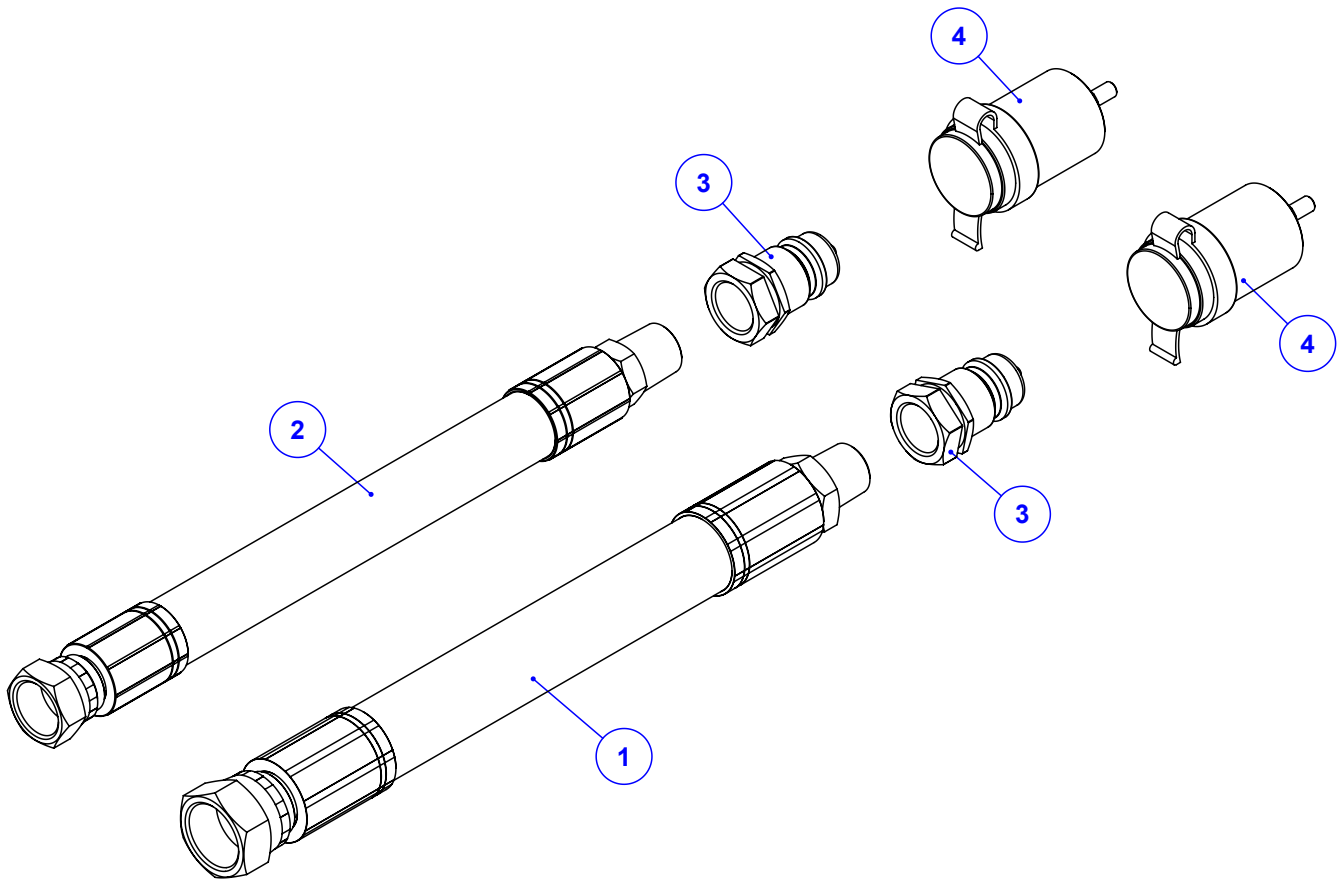
**PADRÃO NOS MODELOS HD FULL E FLEX.
OPCIONAL NAS DEMAIS VERSÕES.**



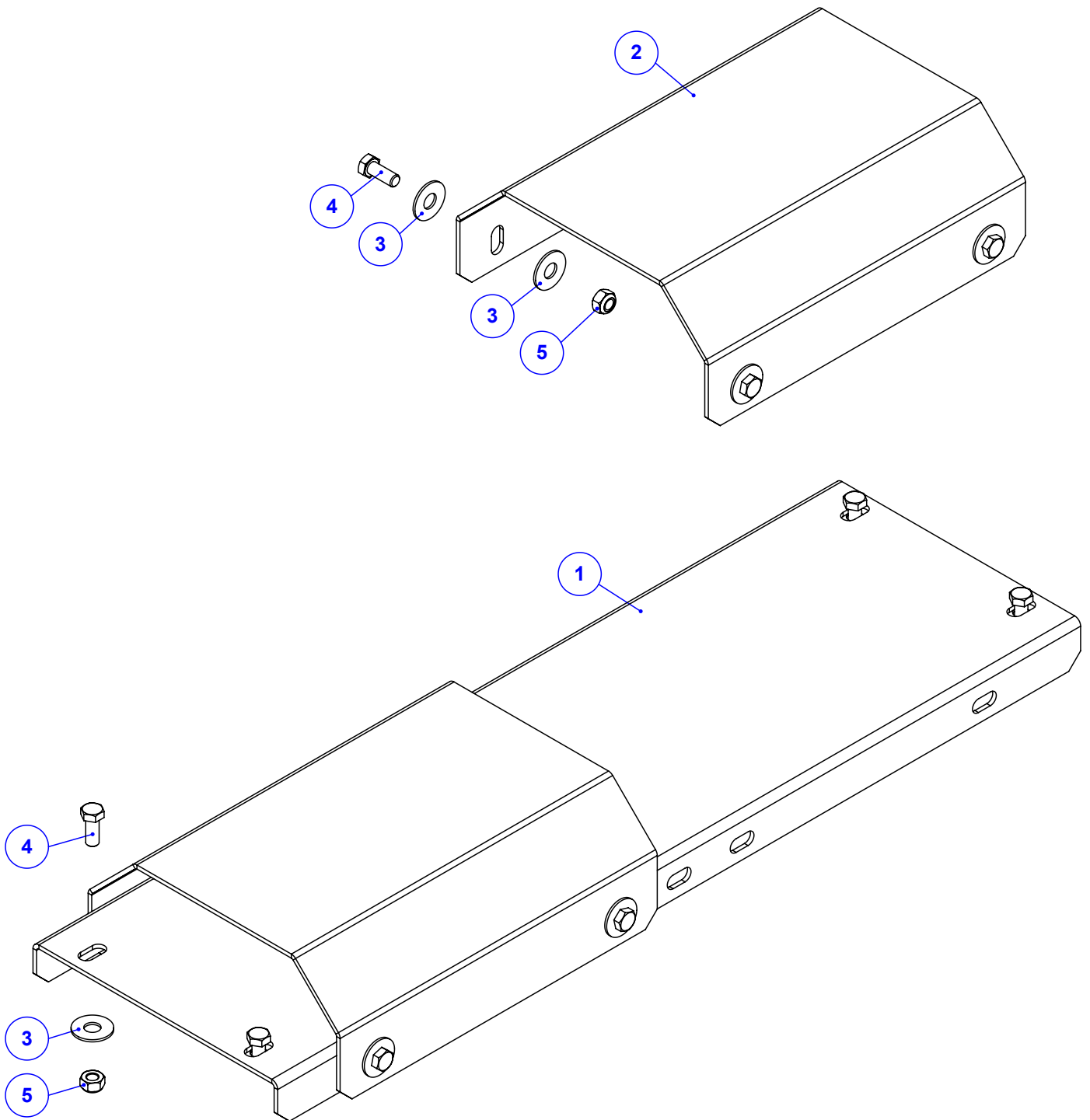
Item	Código	Qty	Descrição
1	035.61457	1	CHAPA BOCAL DIR K 60 HD FULL 260+260
2	113.61453	1	NYLON BOCAL CALCARIO DIR 260+260
3	018.04920	26	REBITE POP REF 408 4 X 8MM
4	035.61456	1	CHAPA BOCAL ESQ K 60 HD FULL 260+260
5	113.61189	1	NYLON BOCAL CALCARIO DIR 260+260



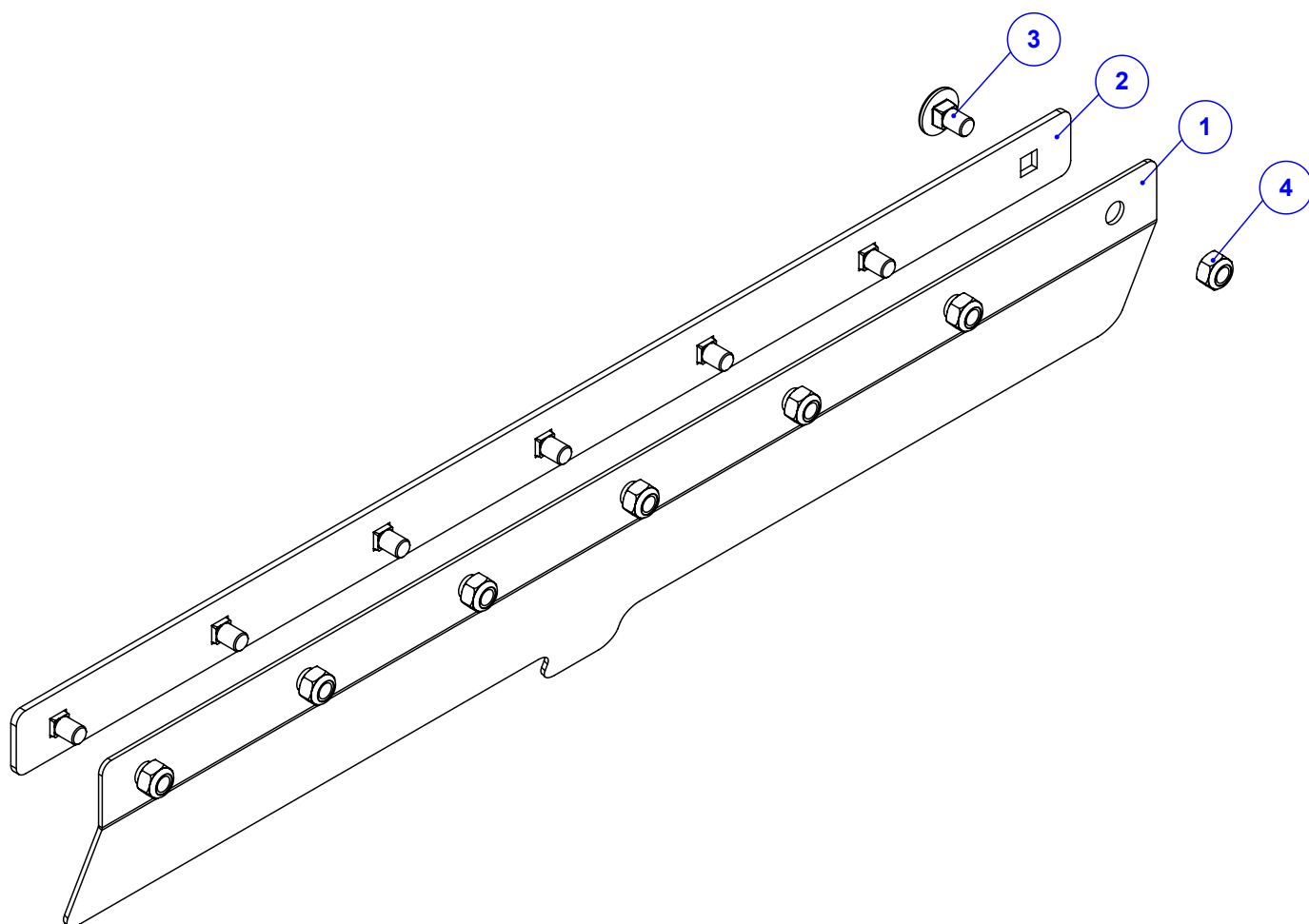
Item	Código	Qty	Descrição
1	022.45569	4	MANGUEIRA 1/2" X 1550 - R2AT C/ PROTECAO
2	022.66572	3	MANGUEIRA 1/2" X 840 - R2AT C/ PROTECAO
3	074.10161	4	ADAPTADOR 7/8" UNF x 7/8" JIC (37°)
5	050.28077	4	COT 90° FG 7/8 JIC X MACHO 7/8 JIC
6	050.36404	4	COTOVELO 45° MACHO/FG 7/8 JIC X 7/8 JIC
7	050.26513	4	ADAPTADOR 1/2" BSP X 7/8" JIC (37°)



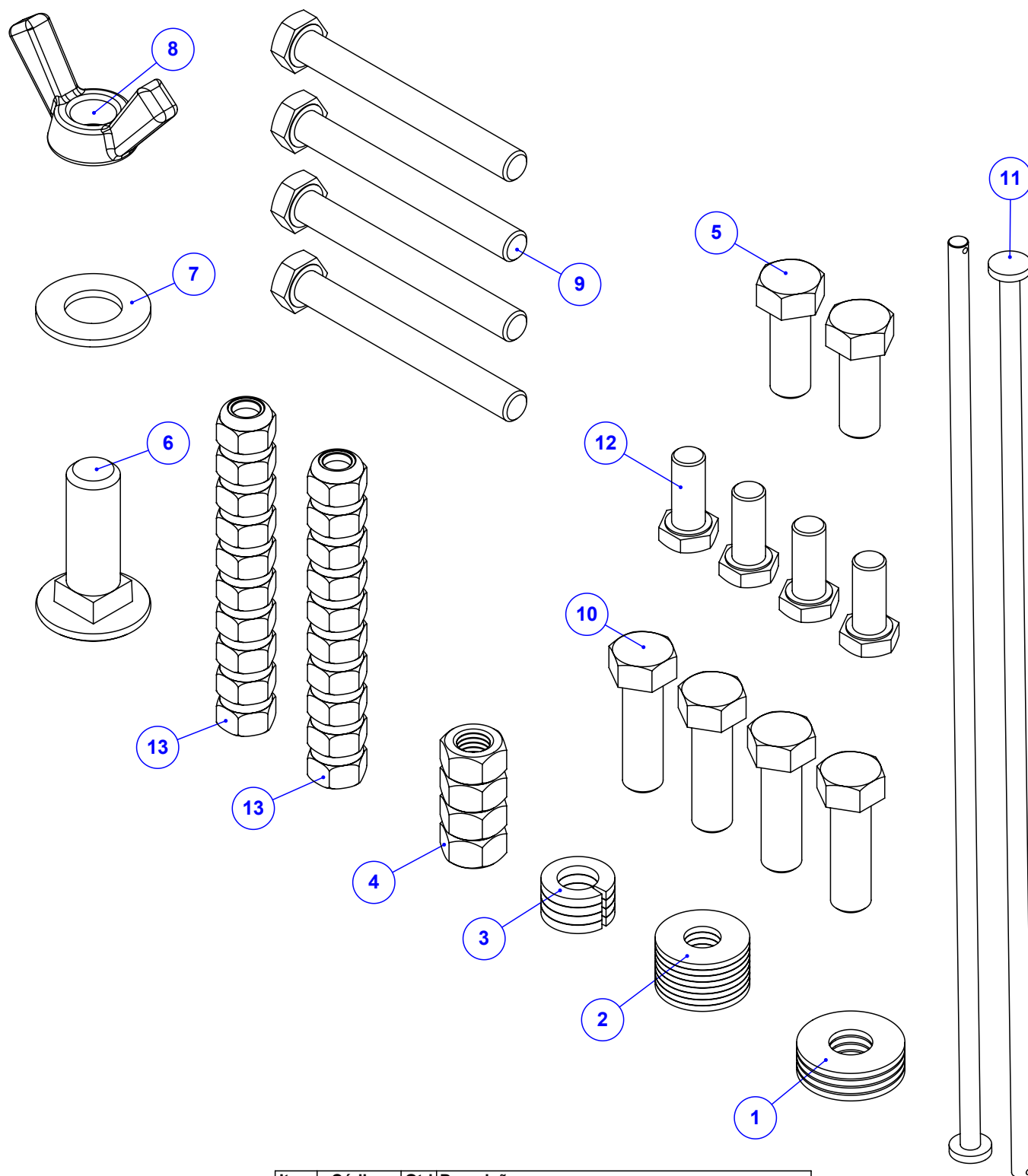
Item	Código	Qtd	Descrição
1	022.54618	1	MANGUEIRA 3/4" X 6050 - R1AT C/ PROTECAO
2	022.51502	1	MANGUEIRA 5/8" X 6050 2TR C/ PROTECAO
3	039.08555	2	ENGATE RAPIDO 1/2" NPT MACHO
4	050.60708	2	TAMPA FIXA PARA BICO HIDRAULICO 1/2"



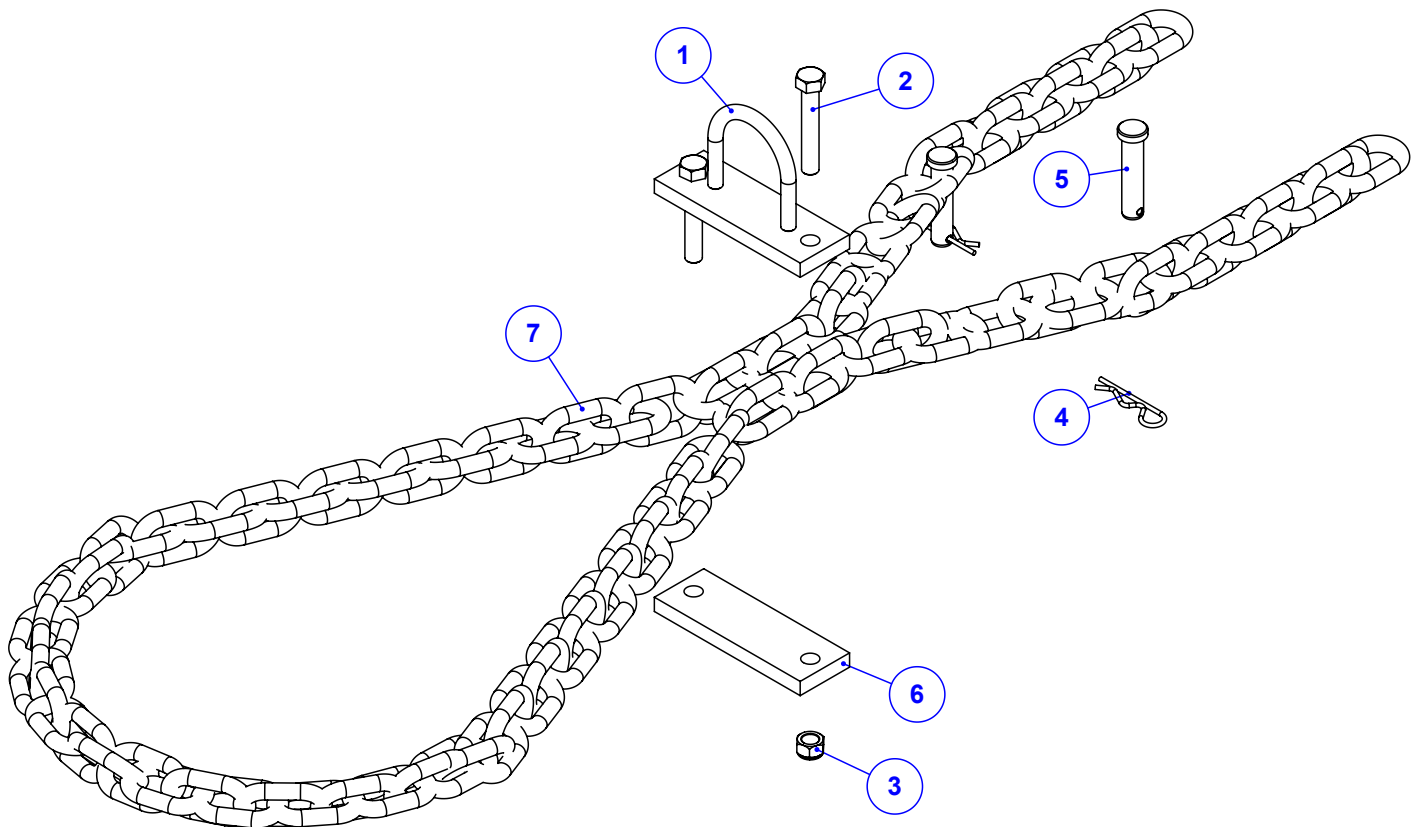
Item	Código	Qty	Descrição
1	045.55320	1	CHAPA DE BASE APOIO DA ESTEIRA 60 NG2
2	045.54516	2	CHAPA DE APOIO DA ESTEIRA 267 INOX
3	020.00232	20	ARRUELA LISA 3/8" X 3MM ZB
4	016.49412	12	PAR M8 X 20 MA INOX
5	017.58044	12	PO NY INOX 304 MABX 8 CHV 13 POL



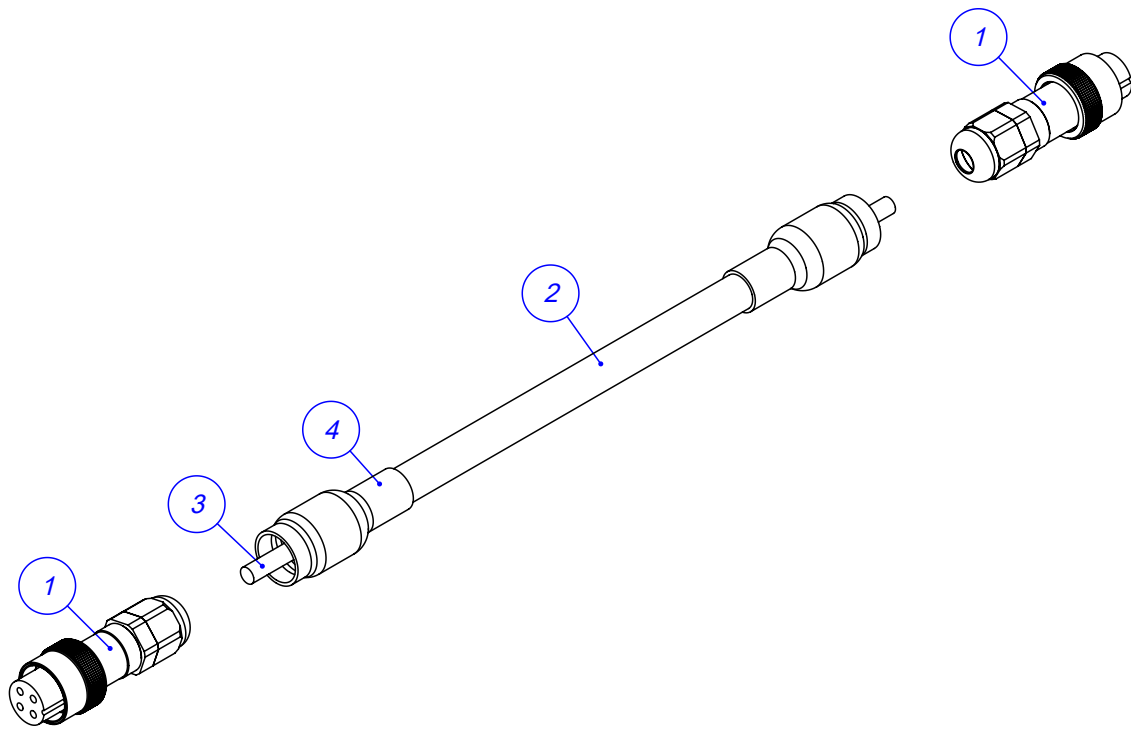
Item	Código	Qty	Descrição
1	113.64624	1	LONA FRONTAL DA ESTEIRA VERTICAL 260+260
2	045.64625	1	CHAPA APERTO LONA VERTICAL FRONTAL 260+260
3	016.58043	7	PA FR S/PO INOX 304 MA 8 X 16 RI POL
4	017.58044	7	PO NY INOX 304 MABX 8 CHV 13 POL



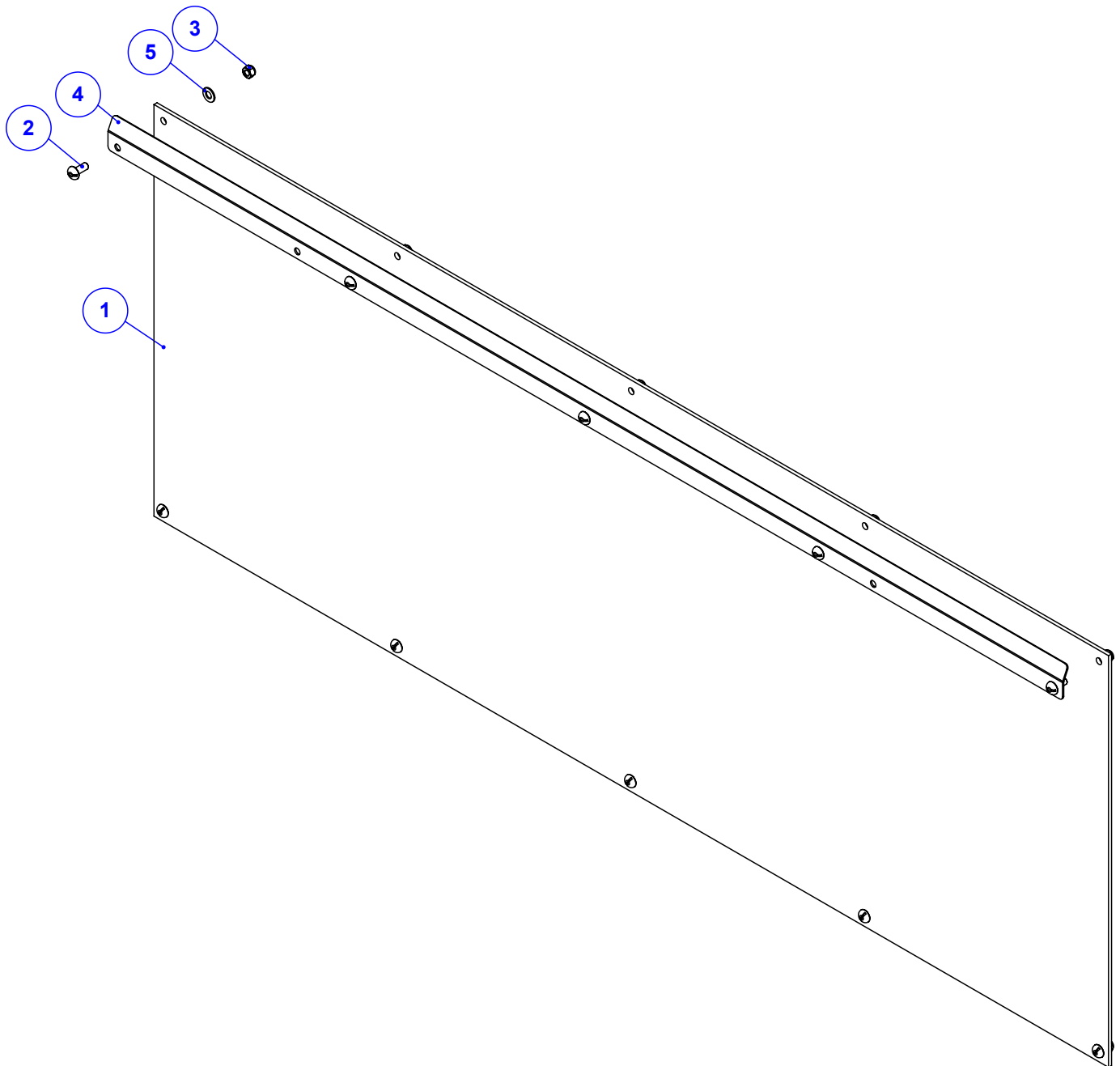
Item	Código	Qty	Descrição
1	020.00232	4	ARRUELA LISA 3/8" X 3MM ZB
2	020.00231	8	ARRUELA LISA 5/16" PESADA ZB
3	019.00218	4	ARRUELA DE PRESSAO 3/8" PESADA
4	017.01534	4	PORCA SEXT 3/8" UNC INOX
5	016.00133	2	PARAF. SEXT. 3/8"x1" UNC
6	016.35923	1	PAR FRANCES 1/2" X 1.1/2" UNC INOX
7	045.42944	1	ARRUELA LISA Ø1/2" INOX
8	017.35924	1	PORCA BORBOLETA 1/2" UNC INOX
9	016.00132	4	PAR 5/16" X 2.3/4" UNC RP G5
10	016.01535	4	PAR SEXT 3/8" X 1.1/4" UNC RI INOX
11	412.44963	2	PINO DE EMENDA DA ESTEIRA 260 PESADO
12	016.00126	4	PAR 5/16" x 3/4" UNC RI INOX
13	017.01533	20	PORCA 5/16" UNC INOX



Item	Código	Qtd	Descrição
1	520.15669	1	PS GRAMPO CORRENTE
2	016.00150	2	PAR 1/2" X 3" WW RI ZB
3	017.10996	2	PORCA PARLOCK 1/2" WW 13MM ZB
4	063.06558	2	GRAMPO R 1/8"X73MM
5	412.13757	2	PINO DE TRAVA DA CORRENTE DE SEGURANCA
6	122.15668	1	CHAPA DE APERTO DO GRAMPO
7	043.65995	1	CORRENTE 1/2" - GALVANIZADA COM 52 ELOS



Item	Código	Qtd	Descrição
1	039.03111	2	CONECTOR CC40041-4
2	039.44232	1	CORRUGADO ANTICHAMAS 5/16" - GC 977
3	039.51872	1	CABO 26 AWG COM BLINDAGEM (2 X 0,34MM ²)
4	039.42078	2	TUBO TERMO ADESIVO - TCA 19/6 - BR 1 M



Item	Código	Qty	Descrição
1	113.65046	1	NYLON LATERAL CACAMBA K 36 HD FULL NG
2	016.23330	10	PAR FENDA 5/16" X 3/4" UNC INOX CAB. RED
3	017.01533	10	PORCA 5/16" UNC INOX
4	045.65047	1	FITA SUP APERT NYLON 1500 - K36 HD FULL
5	020.16815	10	ARRUELA LISA 5/16" - INOX