

KOMANDER 60 HD FULL CERES INOX AUTOMOTRI

KAMAQ - Máquinas e Implementos Agrícolas Ltda

Via Industrial, 550 - Distrito Industrial - Araras SP
Cep 13602-030
Fone (19) 3541 3022
www.kamaq.com.br - atendimento@kamaq.com.br

Z45.50172 - 001

Revisão
27/05/2022

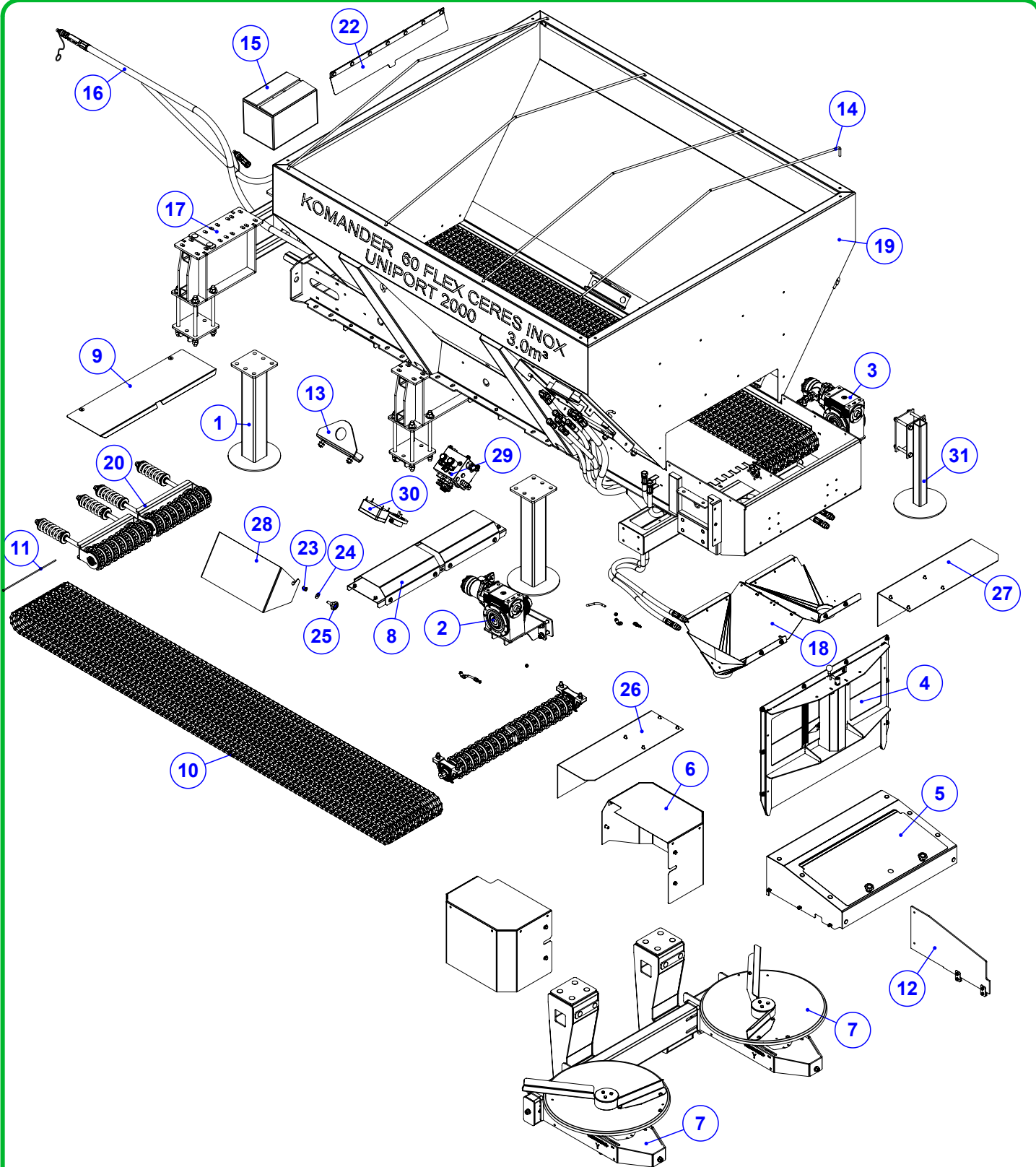
Série **B**

Índice

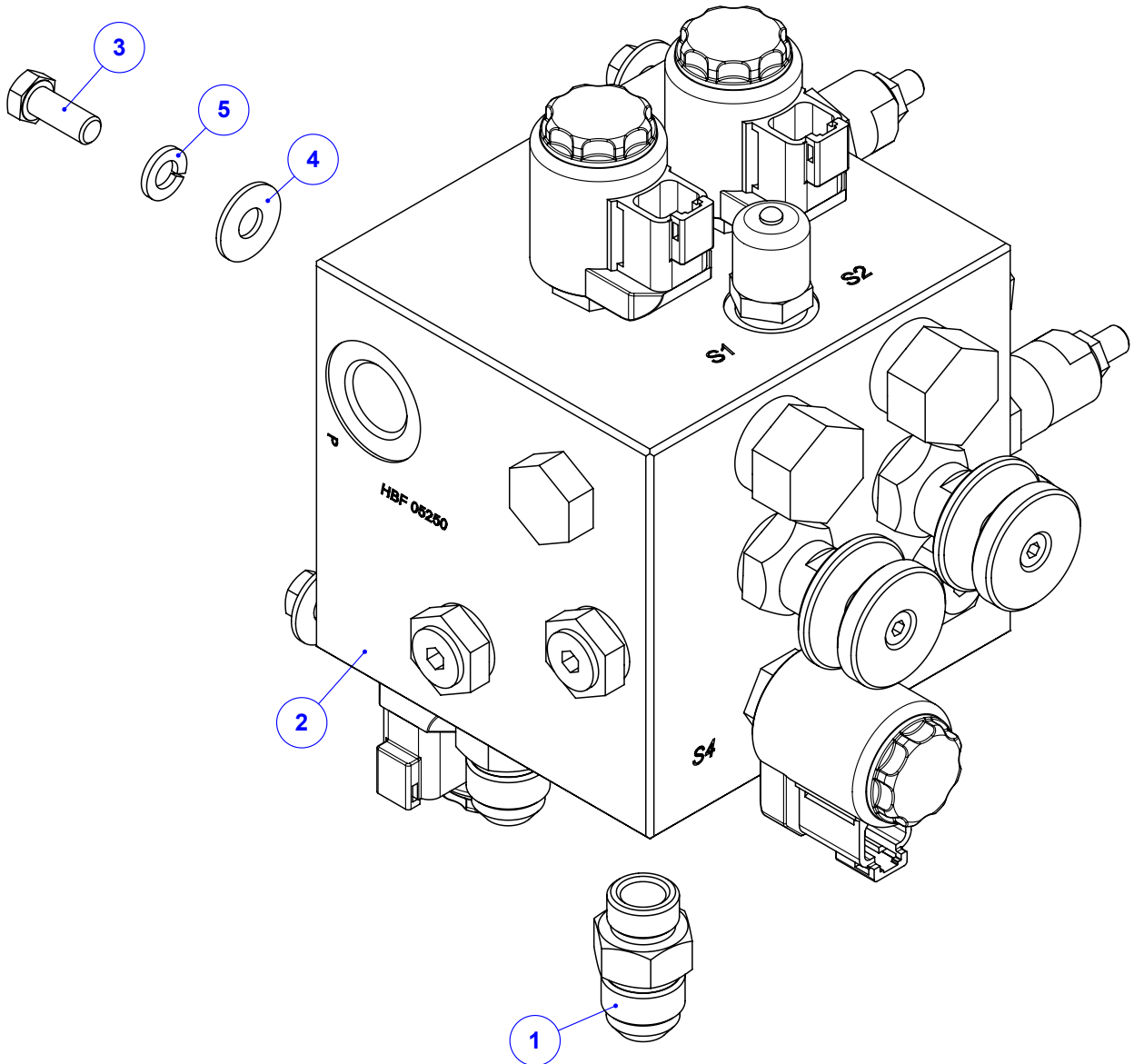
Z45.50172 - 001	5
KOMANDER 60 HD FULL NG CERES INOX AUTOM	5
920.38761	6
SBJ VALVULA FULL HD EM SERIE MONTADA	6
920.55760	7
SBJ APOIO DA ESTEIRA K 36 FLEX	7
920.56378	8
SBJ ALCA DE ICAMENTO NG3	8
920.56894	9
SBJ CORREDICAS CARTESIANAS VENTILADORES	9
920.56919	10
SBJ FIXACAO E CORREDICA Y	10
Detail View A (1 : 1.2)	10
920.56920	11
PS FIXACAO E CORREDICA X	11
Detail View A (1 : 1)	11
Detail View B (1 : 1)	11
920.56921	12
SBJ VENTILADOR ESQ CERES COM SENSOR	12
920.56900	13
Drawing View4	13
Drawing View6	13
Section View L-L	13
910.67668	14
SBJ DISCO ESTAMPADO ESQUERDO - BALANCEADO	14
Drawing View2	14
920.56922	15
SBJ VENTILADOR DIR CERES	15
920.56647	16
SBJ MANCAL VENTILADOR CERES	16
910.67670	17
SBJ DISCO ESTAMPADO DIREITO - BALANCEADO	17
Drawing View2	17
925.66231	18
SBJ.PROT ESQUERDA DA CURVA DISCO	18
925.66232	19
SBJ.PROT DIREITA DA CURVA DISCO	19
920.60327	20
SBJ MANGUEIRAS E CONEX K 60 FLEX NG CERES	20
910.56743	21
SBJ FILTRO PRESSAO SINTERIZADO IKRON 70L	21
920.58647	22
SBJ ROTACAO DAS ESTEIRAS (355 + 355)	22
920.50061	23
SBJ MANCAL CENTRAL DAS ESTEIRAS FLEX	23
910.37467	24
SBJ MANCAL P207 MONTADO	24
925.61944	25
SBJ ESTICADOR INTERNO ESTEIRA 8 ENGR	25

925.55721	26
SBJ JANELA FLEX K36 (355+355) INOX	26
925.56080	27
SBJ DIVISOR SUP TRAS DO ADUBO NG2 INOX	27
925.58623	28
SBJ PROTECAO TRAS KALCAR HD FULL II INOX	28
925.66193	29
SBJ PROT LAT RED KOMANDER 60 CERES FLEX	29
925.66194	30
PS PROT LAT MAIOR ESQ K 60 CERES	30
925.66197	31
PS PROT.LAT.MAIOR DIR K 60 CERES	31
925.65919	32
925.65919	32
SBJ REDUTOR S75 EXTERNO DIREITO 1:40/50CC INOX	32
925.65919	33
SBJ REDUTOR S75 EXTERNO ESQUERDO 1:40 /50CC INOX	33
925.59120	34
SBJ COMPONENTES GERAIS K 100 FLEX INOX	34
Detail View A (1 : 2)	34
Detail View B (1 : 1.61)	34
920.61043	35
Drawing View1	35
Detail View A (1 : 2)	35
920.41727	36
SBJ CHAPA FIXACAO DA CACAMBA INOX	36
922.66316	37
SBJ. PÉ DE APOIO MENOR	37
925.61752	38
Drawing View1	38
Detail View B (2 : 1)	38
925.59119	39
Drawing View1	39
925.58473	40
SBJ LONA DA ESTEIRA KALCAR HD FULL II	40
920.59223	41
SBJ TACOMETRO DUPLO RED/VENT ITC	41
920.54912	42
SBJ KIT ELETRICO KOMANDER FULL - (NG)	42
920.55282	43
SBJ. CHICOTE DO TRATOR KOMANDER FULL (NG)	43
920.55281	44
SBJ. CHICOTE DO IMPLEMENTO KOMANDERFULL (NG)	44
Drawing View13	44
Drawing View14	44
910.54724	45
SBJ CAIXA DE COMANDO HD FULL	45
Drawing View2	45
Drawing View4	45
920.54907	46
SBJ. CAIXA DE COMANDO KOMANDER FULL (NG)	46
Detail View C (1 : 2)	46

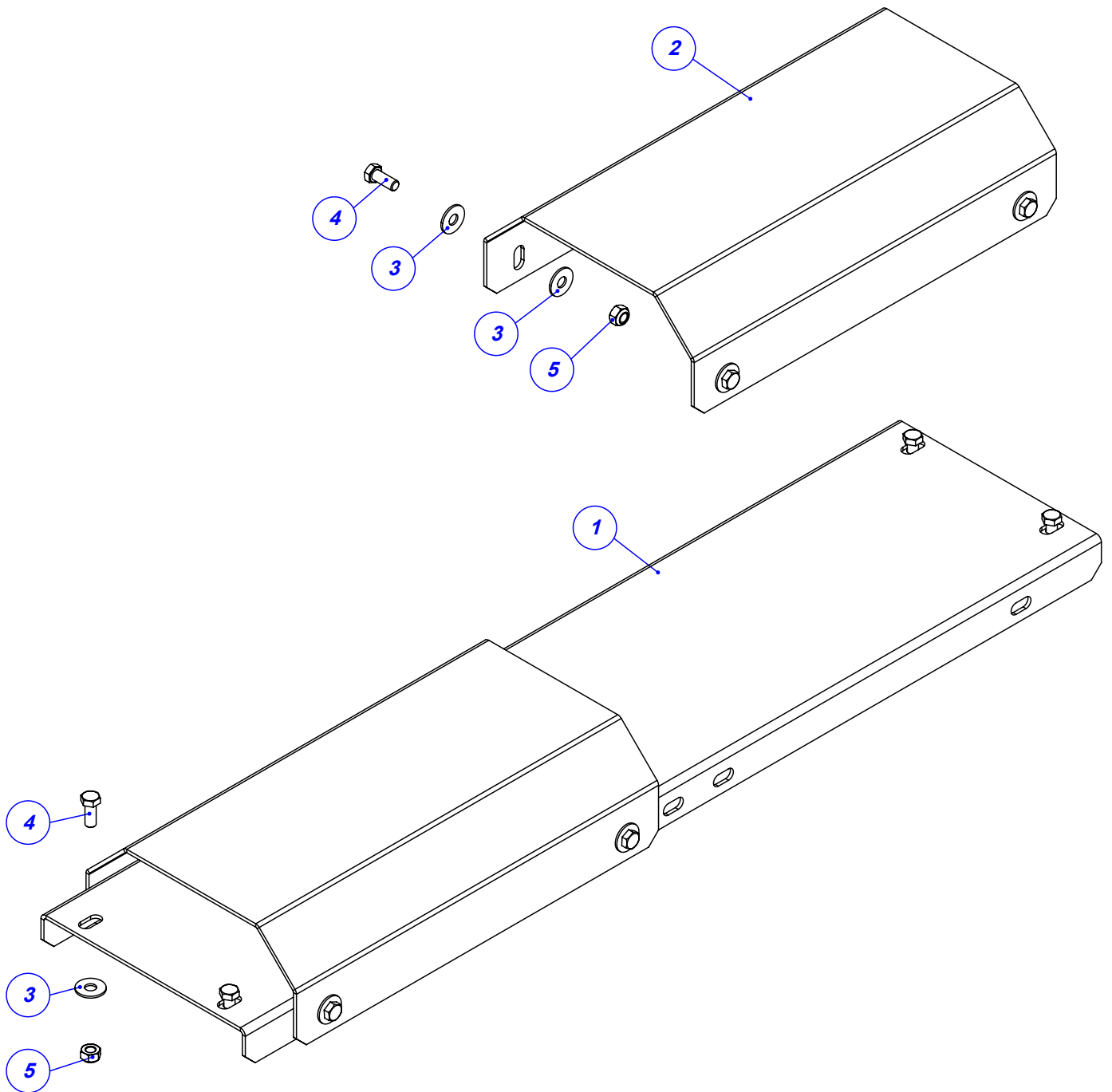
920.59338	47
SBJ EXTENSAO TACOMETRO 2500 - ITC	47
SBJ EXTENSAO TACOMETRO 2500 -ITC	47
SBJ EXTENSAO TACOMETRO 2500- ITC	47
920.59694	48
SBJ EXTENSAO TACOMETRO 2500 - ITC	48
SBJ. EXTENSAO TACOMETRO 2500 - ITC	48
Vista de desenho2	48



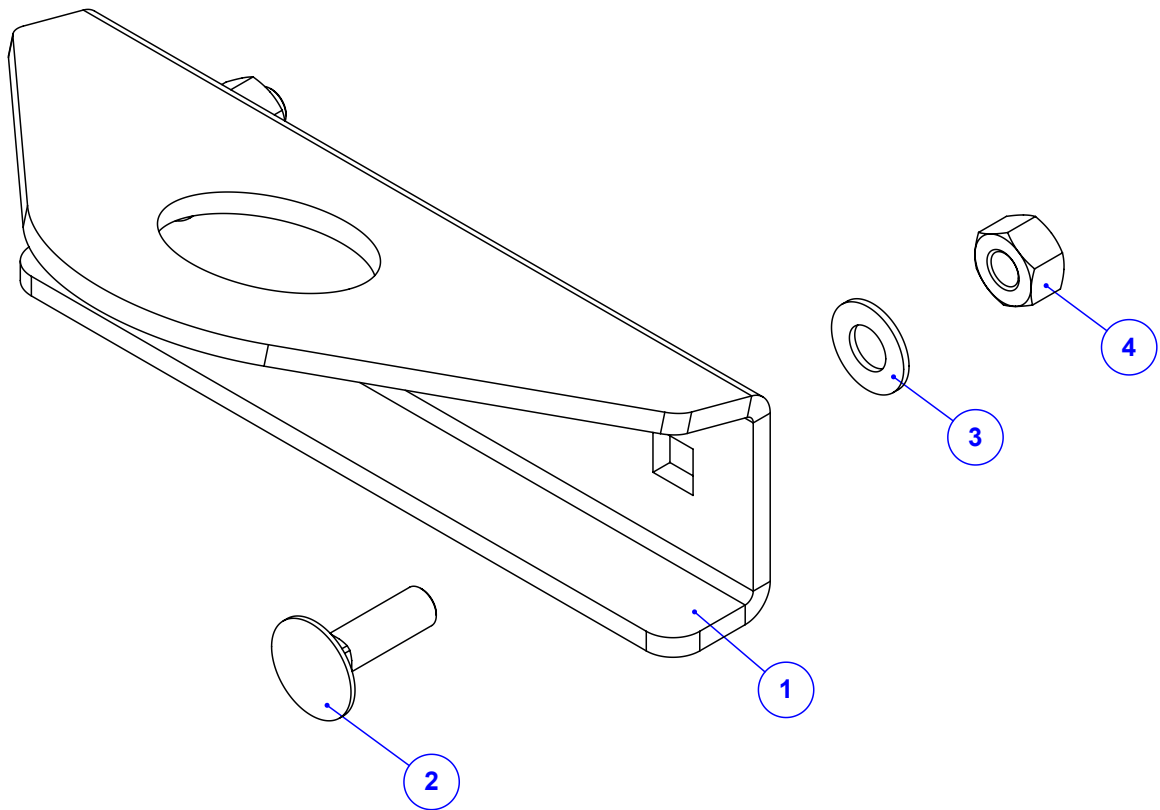
Item	Código	Qty	Descrição	Item	Código	Qty	Descrição
1	520.59666	4	PS PÉ DE APOIO PARA CERES	16	920.60327	1	SBJ MANGUEIRAS E CONEX K 60 FLEX NG CERES
2	925.65919	1	SBJ REDUTOR S75 EXTERNO ESQUERDO 1:40/50CC INOX	17	920.61043	1	SBJ APOIO DA CACAMBA 60 UNIPORT 2000
3	925.65919	1	SBJ REDUTOR S75 EXTERNO DIREITO 1:40/50CC INOX	18	925.61752	1	SBJ BOCAL DE ADUBO K 60 CERES
4	925.55721	1	SBJ JANELA FLEX K36 (355+355) INOX	19	525.60974	1	PS CARCACA K60 HD FULL CERES UNIPORT
5	925.58623	1	SBJ PROTECAO TRAS KALCAR HD FULL II INOX	20	920.58647	1	SBJ ROTACAO DAS ESTEIRAS (355 + 355)
6	925.66193	1	SBJ PROT LAT RED KOMANDER 60 CERES FLEX	22	925.58473	1	SBJ LONA DA ESTEIRA KALCAR HD FULL II
7	920.56894	1	SBJ CORREDICAS CARTESIANAS VENTILADORES	23	018.49541	2	REBITE ROSCADO M10 X 1,5 RI C.PLANA INOX
8	920.55760	3	SBJ APOIO DA ESTEIRA K HD FULL (355)	24	020.00232	2	ARRUELA LISA 3/8" X 3MM ZB
9	925.59120	1	SBJ COMPONENTES GERAIS K 100 FLEX INOX	25	056.49738	2	MANIPULO MTM 4526 - M10 X 25 MA INOX
10	050.45340	2	ESTEIRA 355MM - MALHA 1" X 1" PESADA	26	925.66231	1	SBJ.PROT ESQUERDA DA CURVA DISCO
11	412.55611	2	PINO DE EMENDA DA ESTEIRA 355 PESADO	27	925.66232	1	SBJ.PROT DIREITA DA CURVA DISCO
12	925.56080	1	SBJ DIVISOR SUP TRAS DO ADUBO NG2 INOX	28	045.66222	1	CHAPA DA PROTECAO TACÔMETRO
13	920.56378	4	SBJ ALCA DE ICAMENTO NG3	29	920.38761	1	SBJ VALVULA FULL HD EM SERIE MONTADA
14	212.53453	4	PENDURAL KOMANDER 80/7000 HD FULL	30	920.59223	1	SBJ TACOMETRO DUPLIO RED/VENT ITC
15	925.59119	1	SBJ CAIXA DE PAPELAO K AUTOPROPELIDIO	31	922.66316	1	SBJ. PÉ DE APOIO MENOR



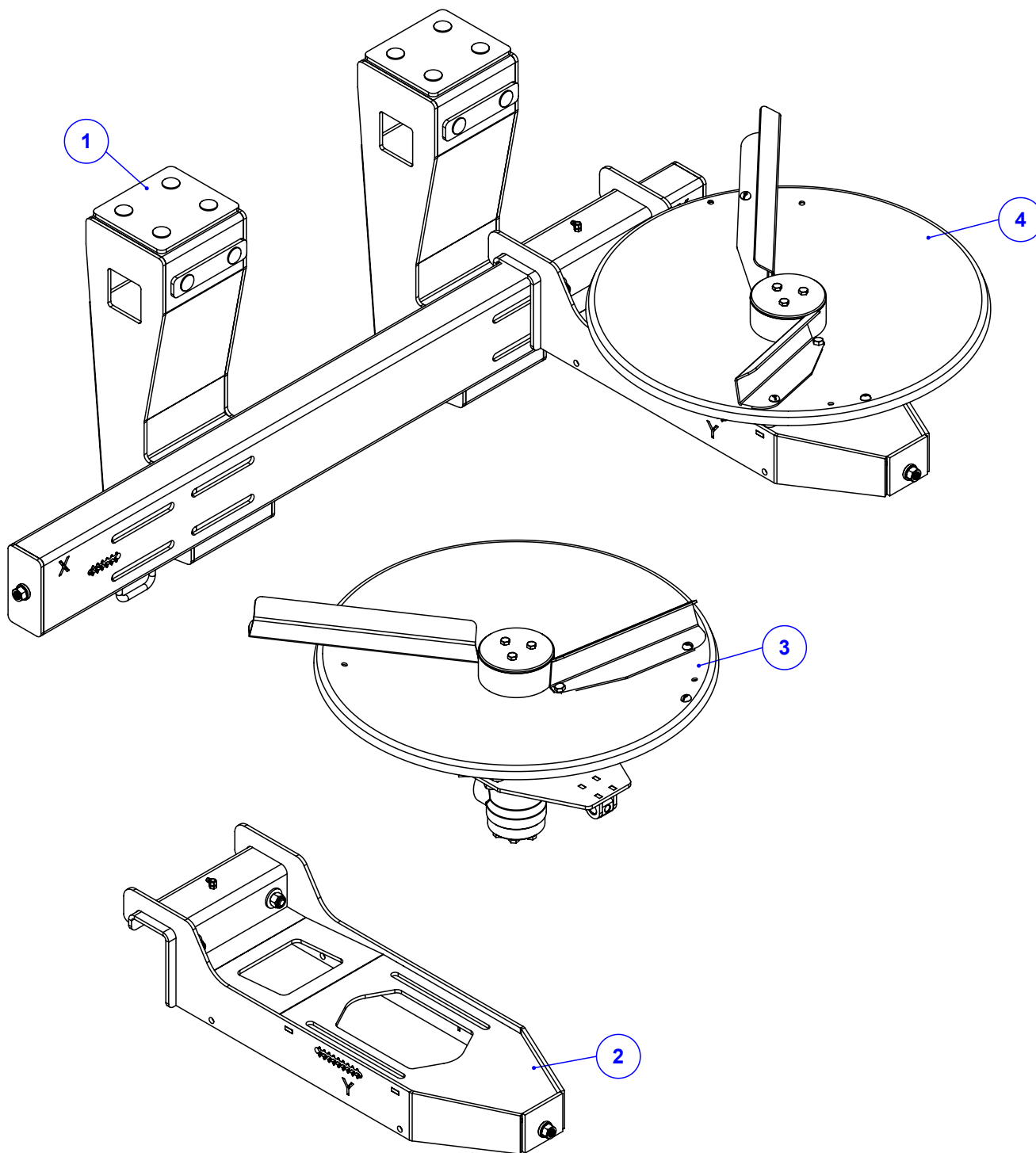
Item	Código	Qty	Descrição
1	071.11938	6	ADAP 3/4 UNF O'RING X 7/8 JIC
2	050.36137	1	VALVULA CONTROLADORA DE FLUXO HD FULL
3	016.49412	4	PAR M8 X 20 MA INOX
4	020.00231	4	ARRUELA LISA 5/16" PESADA ZB
5	019.00217	4	ARRUELA DE PRESSAO 5/16" PESADA



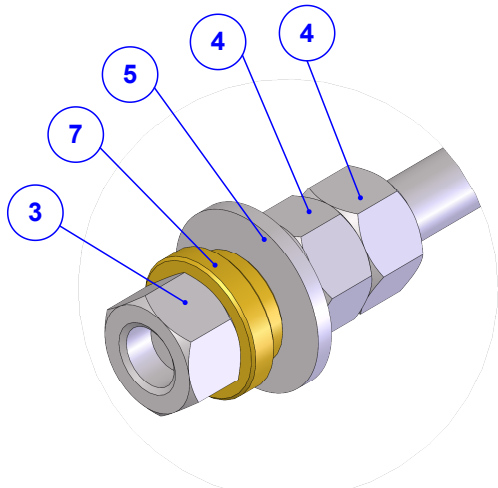
Item	Código	Qtd	Descrição
1	045.53832	1	CHAPA DE BASE APOIO DA ESTEIRA FLEX
2	045.53833	2	CHAPA DE APOIO DA ESTEIRA FLEX
3	020.00231	20	ARRUELA LISA 5/16" PESADA ZB
4	016.49412	12	PAR M8 X 20 MA INOX
5	017.58044	12	PO NY INOX 304 MABX 8 CHV 13 POL



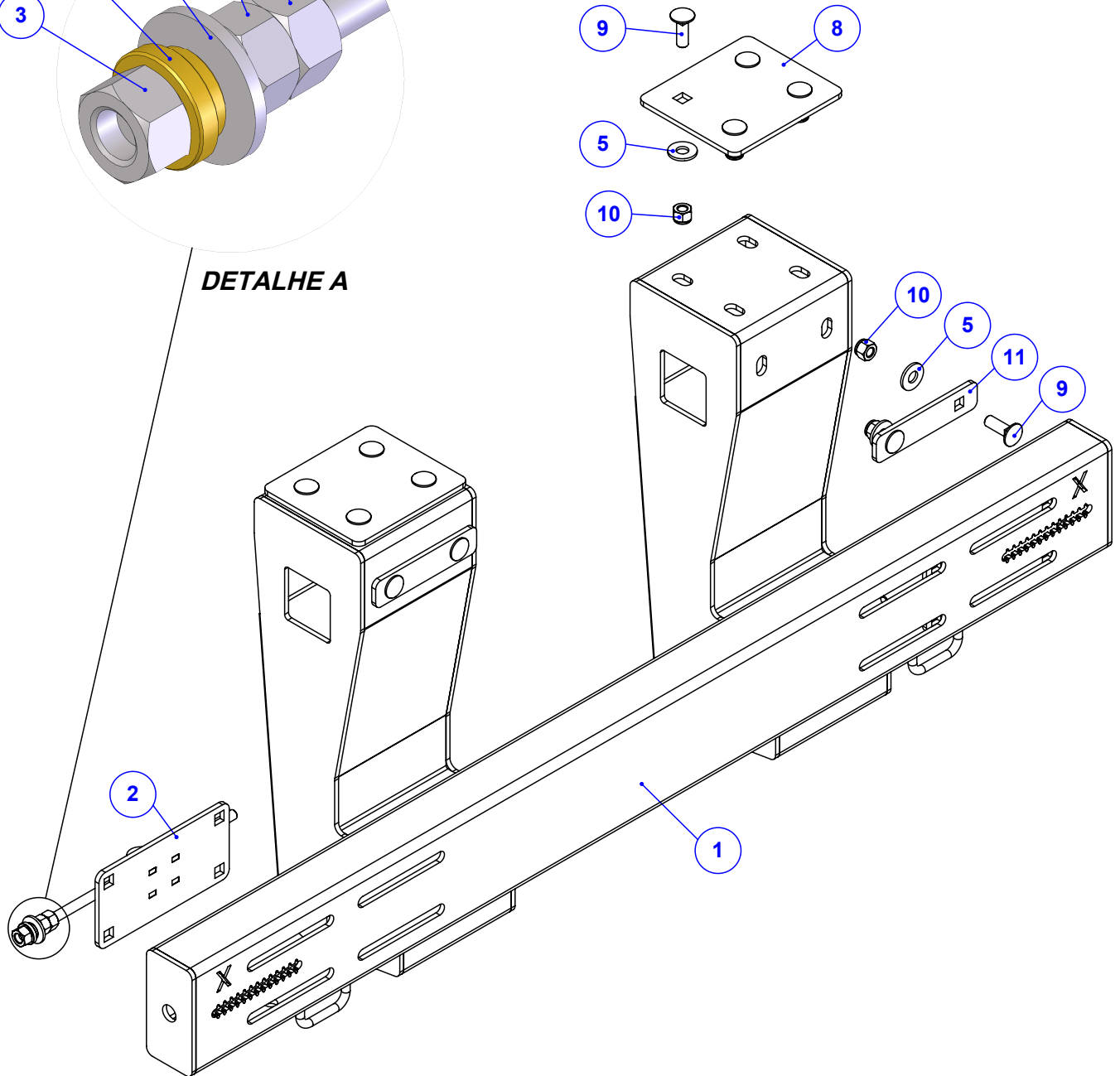
Item	Código	Qtd	Descrição
1	035.56336	1	ALCA DE ICAMENTO NG3
2	016.52542	2	PAR FRANCES M12 X 40 MA INOX
3	045.42944	2	ARRUELA LISA Ø1/2" INOX
4	017.02560	2	PORCA M12 ROSCA MA ZB



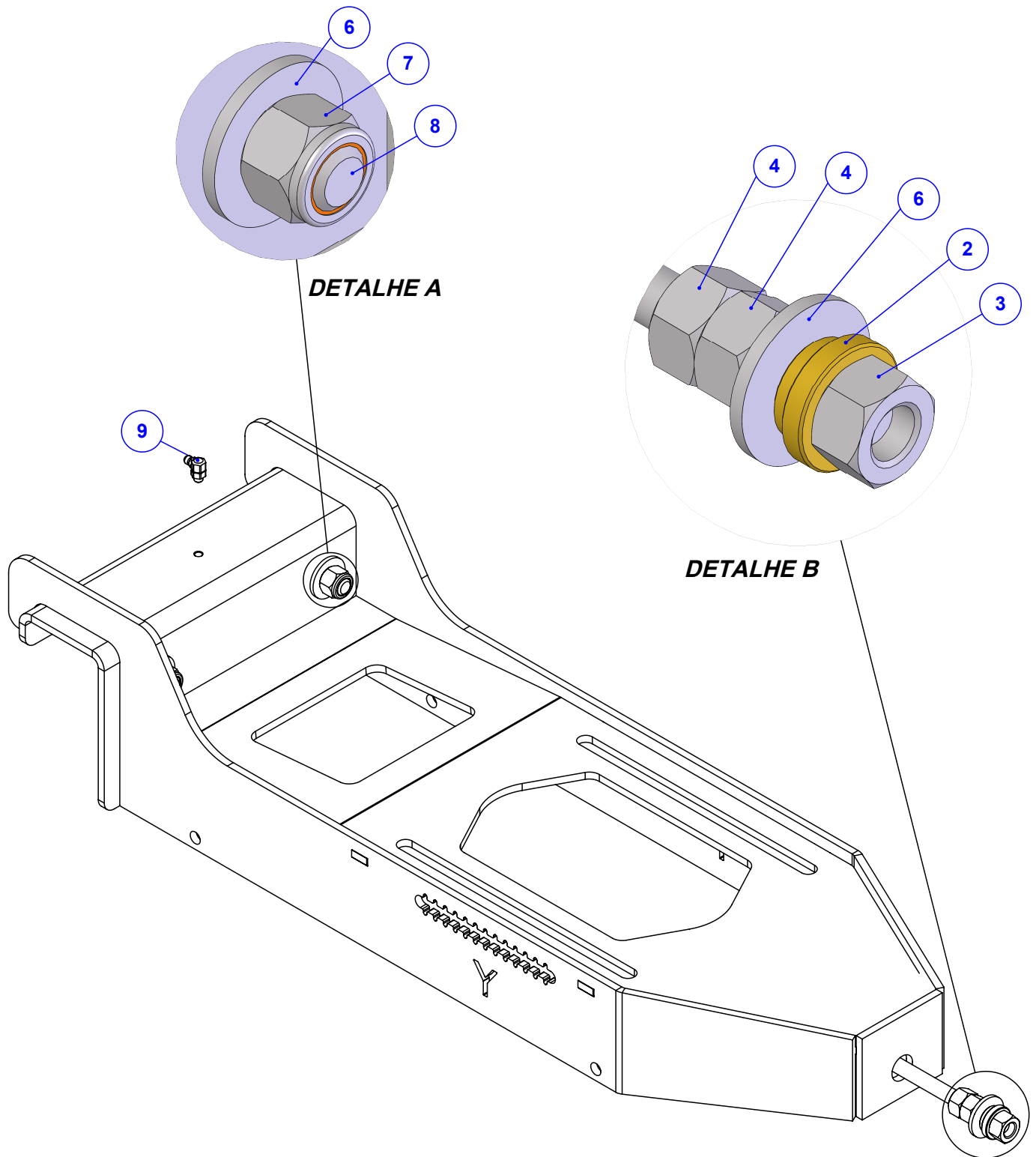
Item	Código	Qty	Descrição
1	920.56919	1	SBJ FIXACAO E CORREDICA X
2	920.56920	2	SBJ FIXACAO E CORREDICA Y
3	920.56921	1	SBJ VENTILADOR ESQ CERES COM SENSOR
4	920.56922	1	SBJ VENTILADOR DIR CERES



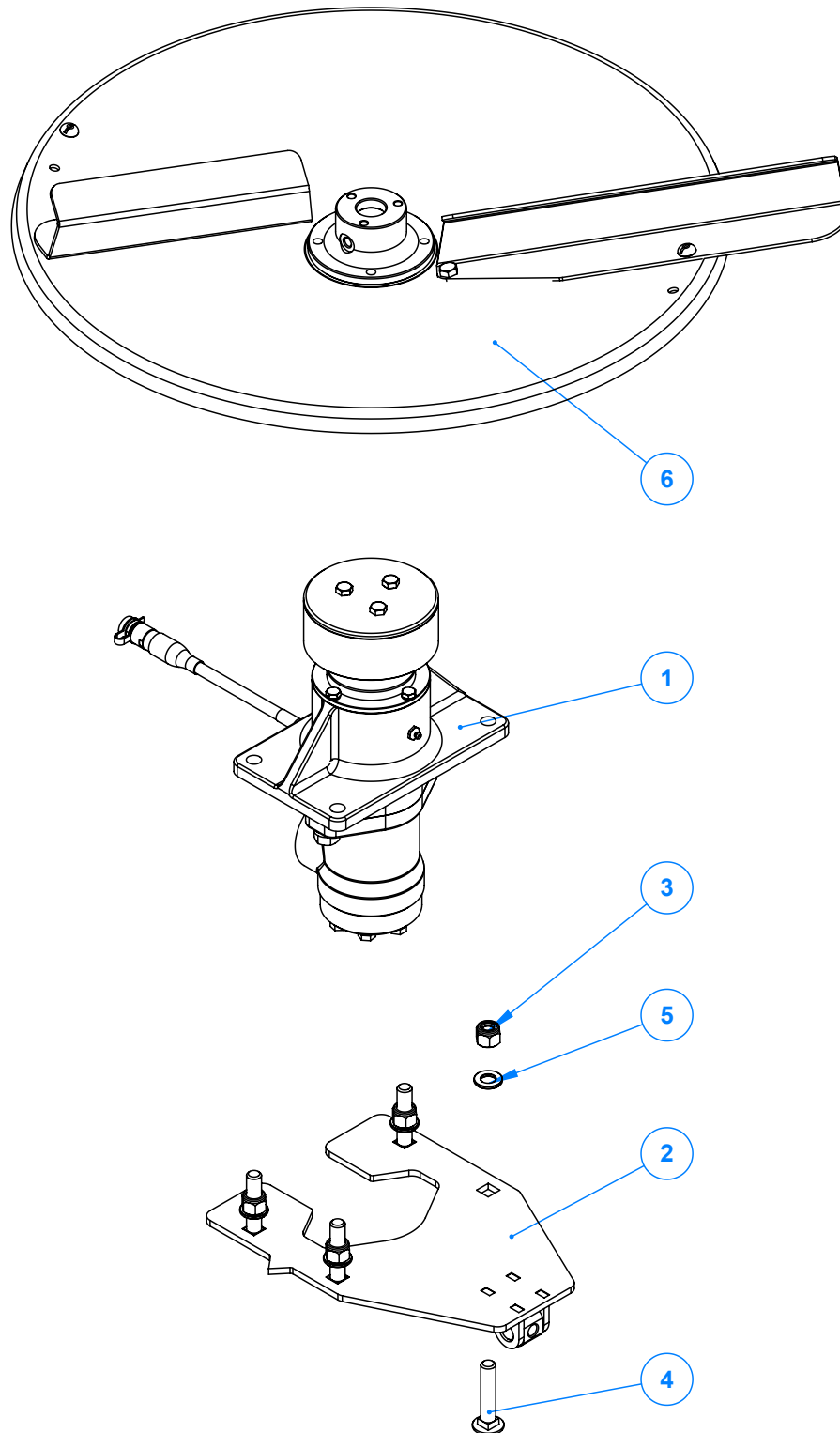
DETALHE A



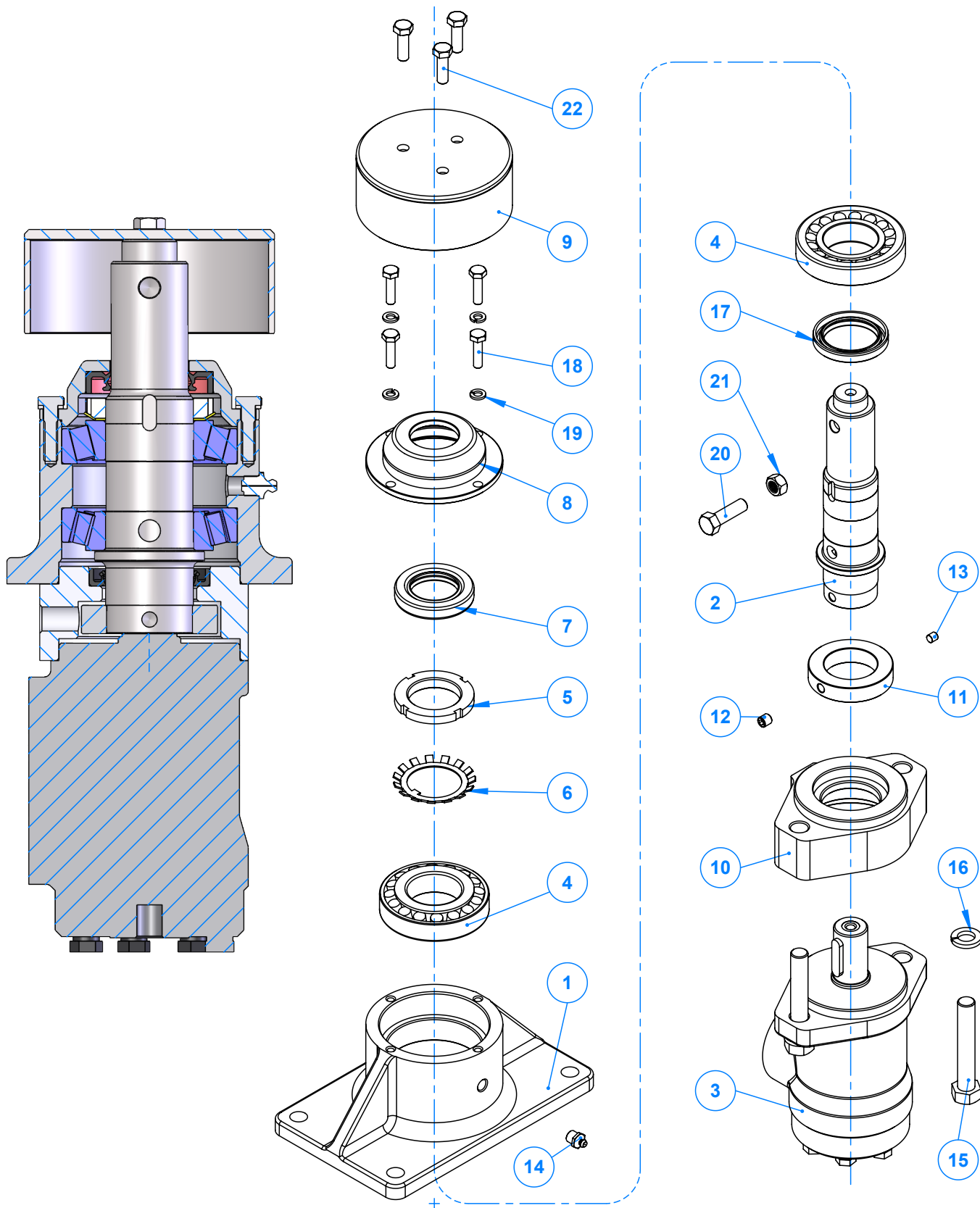
Item	Código	Qtd	Descrição
1	520.56728	1	PS FIXACAO E CORREDICA X
2	520.56733	2	PS PORCA DA CORREDICA X
3	525.58666	2	PS VARAO ROSCADO CORREDICA X (INOX)
4	017.00191	4	PORCA 1/2" WW ZB
5	020.00234	14	ARRUELA LISA 1/2" X 3MM ZB
6	020.00241	2	ARRUELA ABAULADA AOB 12MM
7	412.38174	2	BUCHA DO VARÃO ROSCADO
8	045.56837	2	CHAPA DE APERTO SUPERIOR DA CORREDICA
9	016.35923	12	PAR FRANCES 1/2" X 1.1/2" UNC INOX
10	017.31384	12	PORCA 1/2" UNC INOX AUTOTRAVANTE NYLON
11	045.41098	2	CHAPA APERTO DA LONGARINA 2F INOX



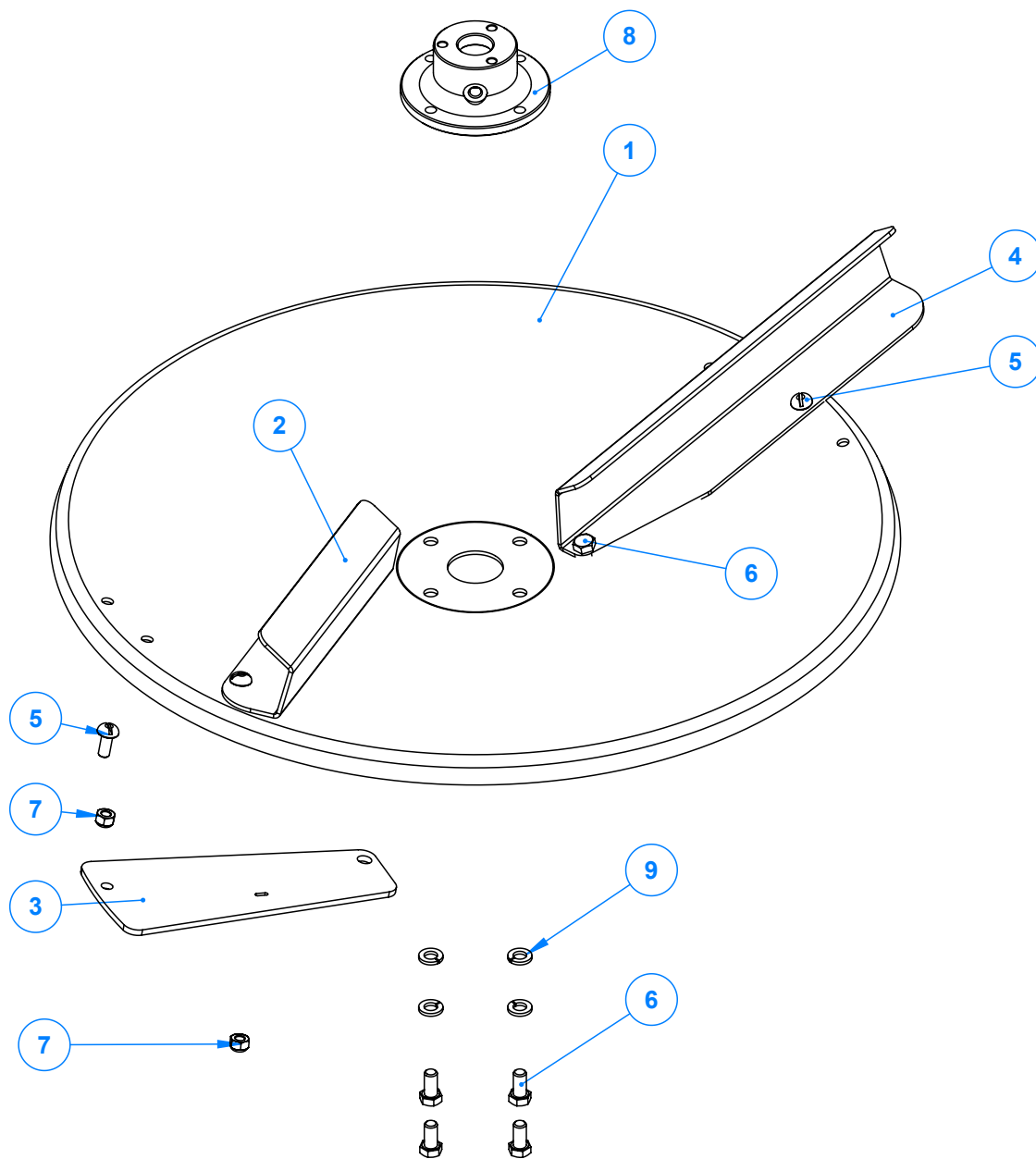
Item	Código	Qtd	Descrição
1	520.56716	1	PS FIXACAO E CORREDICA X
2	412.38174	1	BUCHA DO VARÃO ROSCADO
3	525.58667	1	PS VARAO ROSCADO CORREDICA X (INOX)
4	017.00191	2	PORCA 1/2" WW ZB
5	020.00241	1	ARRUELA ABAULADA AOB 12MM
6	020.00234	5	ARRUELA LISA 1/2" X 3MM ZB
7	017.31384	4	PORCA 1/2" UNC INOX AUTOTRAVANTE NYLON
8	016.35923	4	PAR FRANCES 1/2" X 1.1/2" UNC INOX
9	021.14615	1	GRAXEIRA 1/4" UNF 90 GRAUS



Item	Código	Qty	Descrição
1	920.56900	1	SBJ MANCAL VENTILADOR CERES COM SENSOR
2	520.56736	1	PS PORCA DA CORREDICA ESQUERDA X
3	017.31384	4	PORCA 1/2" UNC INOX AUTOTRAVANTE NYLON
4	016.42825	4	PAR FRANCES 1/2" X 2.1/2" UNC INOX
5	020.00240	4	ARRUELA LISA ACO 24X13 X2.5MM Z. BRANCO
6	910.67668	1	SBJ DISCO ESTAMPADO ESQUERDO - BALANCEADO

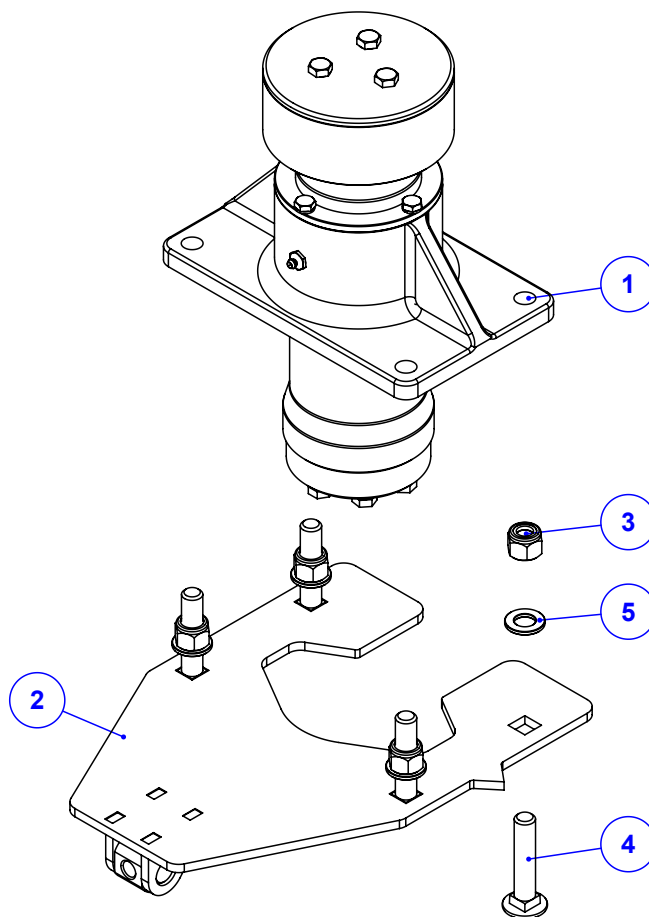
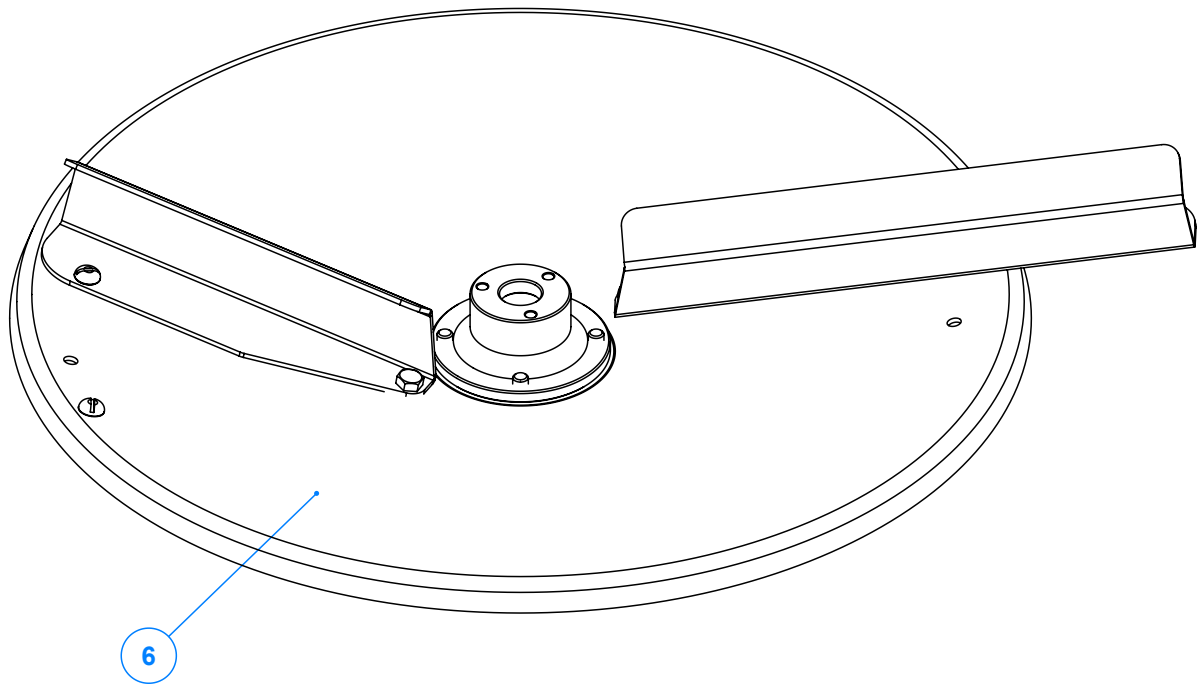


Item	Código	Qty	Descrição	Item	Código	Qty	Descrição
1	422.54014	1	CUBO MANCAL VENTILADOR CERES CF-2153	12	016.28171	1	PAR ALLEN S/CAB 5/16" X 5/16" UNF
2	422.56870	1	EIXO DO VENTILADOR CERES PARA SENSOR	13	050.37876	1	IMA DE NEODIMIO Ø 6 X 6 MM
3	050.26511	1	MOTOR HIDR OMP EIXO 25MM 151-0640	14	021.00247	1	GRAXEIRA 1/8" BSP RETA
4	024.00281	2	ROLAMENTO 30208 1 LINHA	15	016.00150	2	PAR 1/2" X 3" WW RI ZB
5	026.00325	1	PORCA KM 8	16	019.00220	2	ARRUELA DE PRESSAO 1/2 PESADA
6	026.00326	1	ARRUELA MB8	17	023.00273	1	RETENTOR 01707BRG VITON
7	023.12600	1	RETENTOR 01905 BRG VITON(LISO)	18	016.06500	4	PARAF. SEXT. INOX 1/4" x 1"UNC
8	422.56720	1	TAMPA CUBO MANCAL VENT CERES CF-2154	19	019.00216	4	ARRUELA DE PRESSAO 1/4" PESADA
9	520.67447	1	PS TAMPA MENOR CUBO DO DISCO CERES	20	016.01535	1	PAR SEXT 3/8" X 1.1/4" UNC RI INOX
10	412.44315	1	ALOJAMENTO SENSOR VENTILADOR CF - 2143	21	017.01534	1	PORCA SEXT 3/8" UNC INOX
11	422.50556	1	ROTOR DO IMA (CÔNICO)	22	016.48394	3	PAR 5/16" X 1" UNC RI INOX

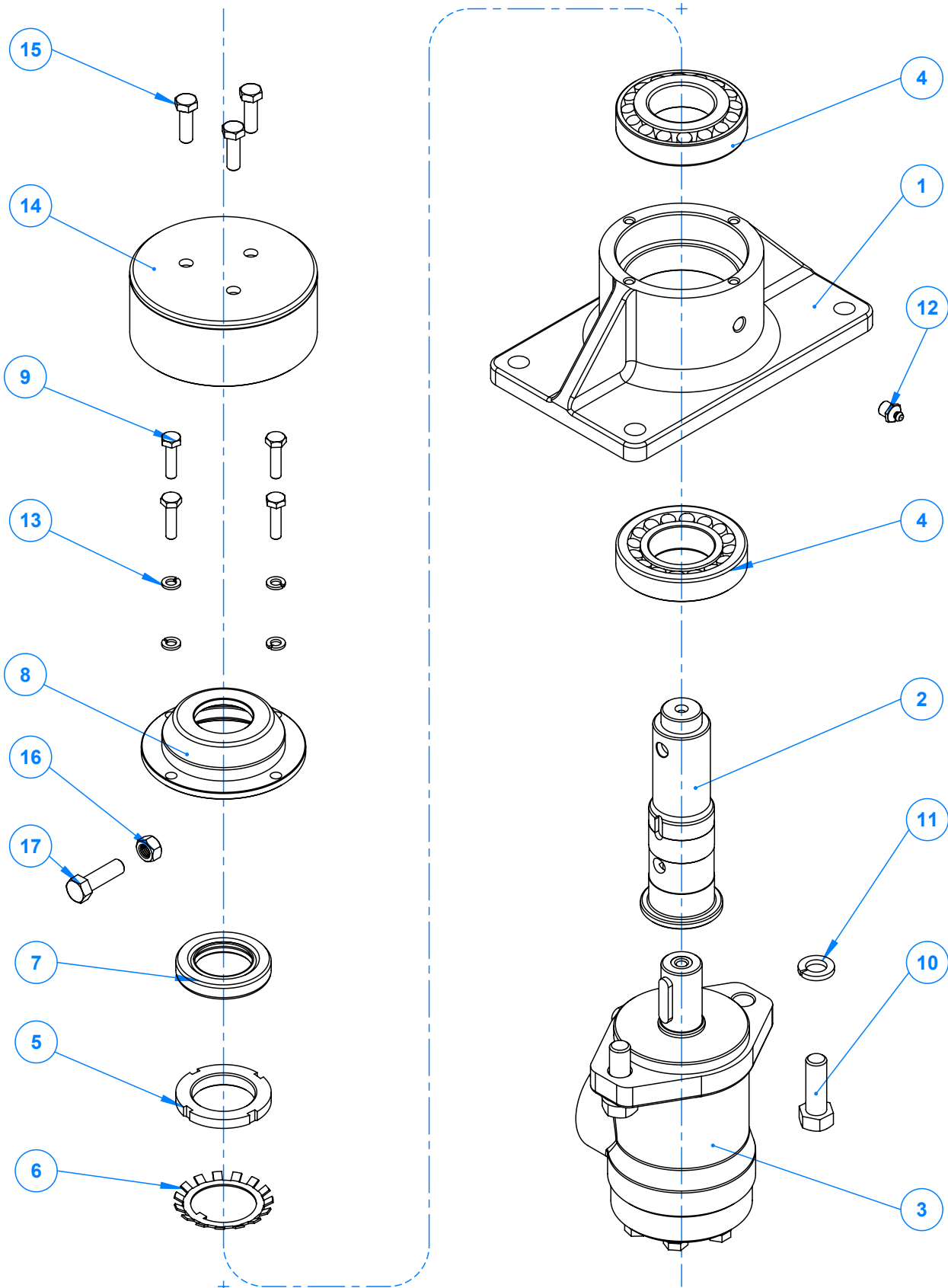


Item	Código	Qty	Descrição
1	045.67451	1	DISCO ESTAMPADO ESQ CERES Ø600MM (10°) - FURO
2	045.56485	1	PALHETA RETA ESQ CURTA CERES
3	045.56486	1	PESO INFERIOR DA PALHETA 0,590 KG
4	045.49225	1	PALHETA RETA ESQ LONGA CERES
5	016.23330	3	PAR FENDA 5/16" X 3/4" UNC INOX CAB. RED
6	016.38583	6	PAR 3/8" X 3/4" UNC RI INOX
7	017.01533	5	PORCA 5/16" UNC INOX
8	422.67442	1	CUBO DO DISCO CERES COM RESSALTO - CF-2155
9	019.00218	4	ARRUELA DE PRESSAO 3/8" PESADA

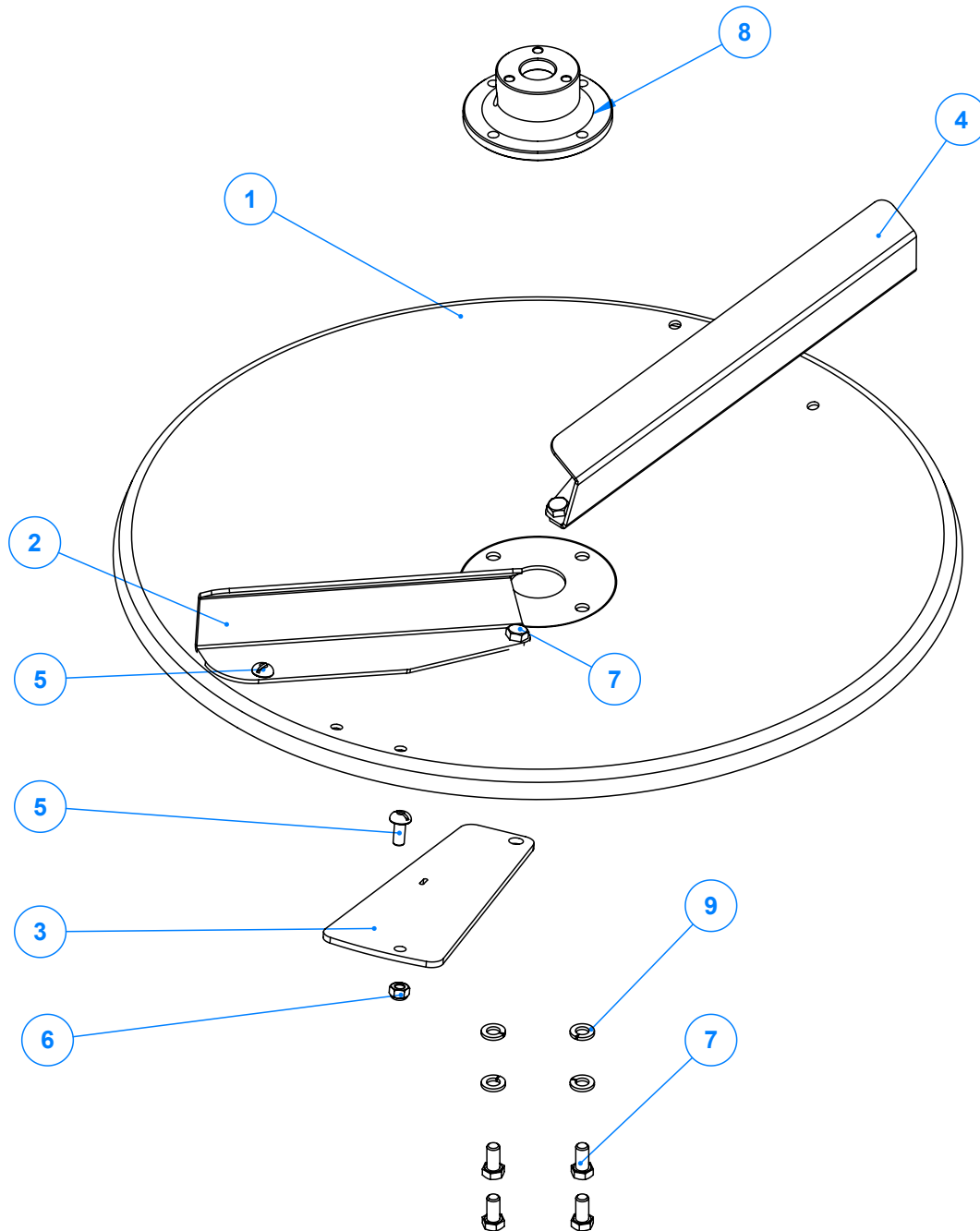
BALANCEAMENTO DINÂMICO



Item	Código	Qty	Descrição
1	920.56647	1	SBJ MANCAL VENTILADOR CERES
2	520.56892	1	PS PORCA DA CORREDICA DIREITA X
3	017.31384	4	PORCA 1/2" UNC INOX AUTOTRAVANTE NYLON
4	016.42825	4	PAR FRANCES 1/2" X 2.1/2" UNC INOX
5	020.00240	4	ARRUELA LISA ACO 24X13 X2.5MM Z. BRANCO
6	910.67670	1	SBJ DISCO ESTAMPADO DIREITO - BALANCEADO

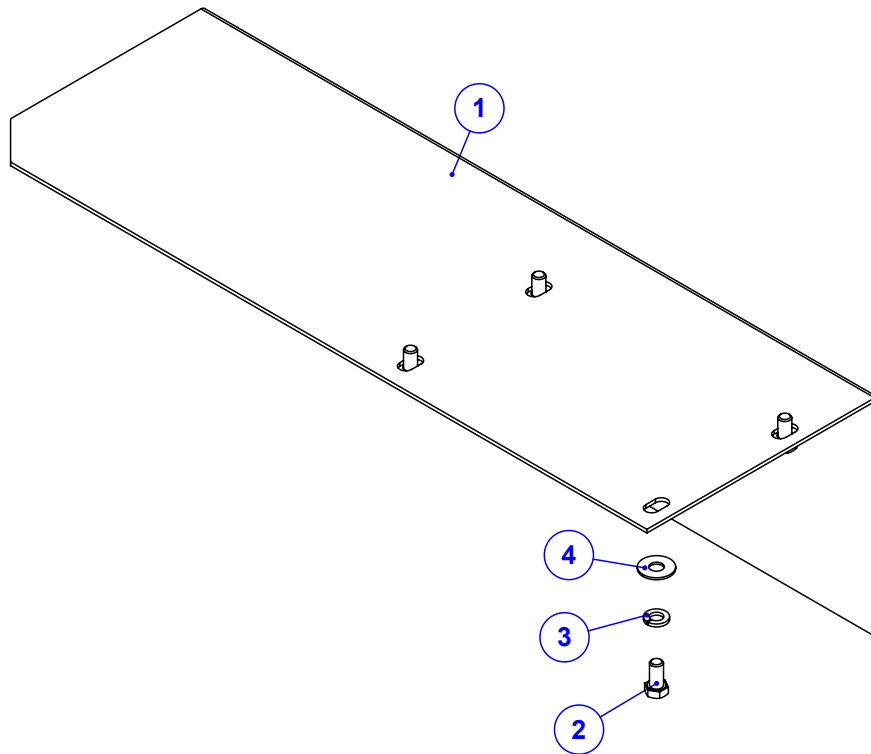


Item	Código	Qty	Descrição	Item	Código	Qty	Descrição
1	422.54014	1	CUBO MANCAL VENTILADOR CERES CF-2153	10	016.00146	2	PAR 1/2" X 1.1/2" WW RI ZB
2	422.54015	1	EIXO DO VENTILADOR CERES	11	019.00220	2	ARRUELA DE PRESSAO 1/2 PESADA
3	050.26511	1	MOTOR HIDR OMP EIXO 25MM 151-0640	12	021.00247	1	GRAXEIRA 1/8" BSP RETA
4	024.00281	2	ROLAMENTO 30208 1 LINHA	13	019.00216	4	ARRUELA DE PRESSAO 1/4" PESADA
5	026.00325	1	PORCA KM 8	14	520.67447	1	PS TAMPA MENOR CUBO DO DISCO CERES
6	026.00326	1	ARRUELA MB8	15	016.48394	3	PAR 5/16" X 1" UNC RI INOX
7	023.12600	1	RETENTOR 01905 BRG VITON(LISO)	16	017.01534	1	PORCA SEXT 3/8" UNC INOX
8	422.56720	1	TAMPA CUBO MANCAL VENT CERES CF-2154	17	016.01535	1	PAR SEXT 3/8" X 1.1/4" UNC RI INOX
9	016.06500	4	PARAF. SEXT. INOX 1/4" x 1"UNC				

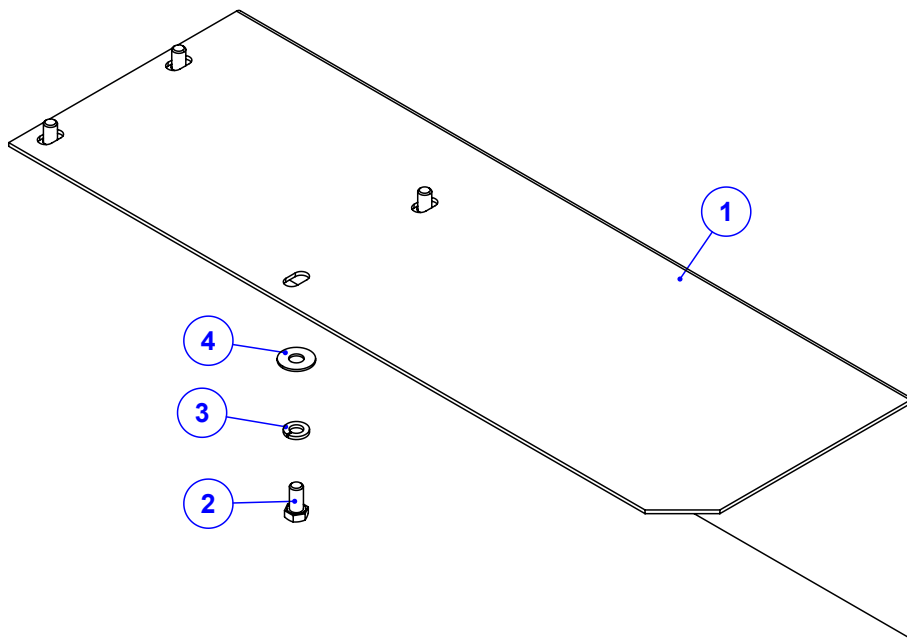


Item	Código	Qty	Descrição
1	045.67450	1	DISCO ESTAMPADO DIR CERES Ø600MM (10°) - FURO
2	045.56487	1	PALHETA RETA DIR CURTA CERES
3	045.56486	1	PESO INFERIOR DA PALHETA 0,590 KG
4	045.49652	1	PALHETA RETA DIR LONGA CERES
5	016.23330	3	PAR FENDA 5/16" X 3/4" UNC INOX CAB. RED
6	017.01533	5	PORCA 5/16" UNC INOX
7	016.38583	6	PAR 3/8" X 3/4" UNC RI INOX
8	422.67442	1	CUBO DO DISCO CERES COM RESSALTO - CF-2155
9	019.00218	4	ARRUELA DE PRESSAO 3/8" PESADA

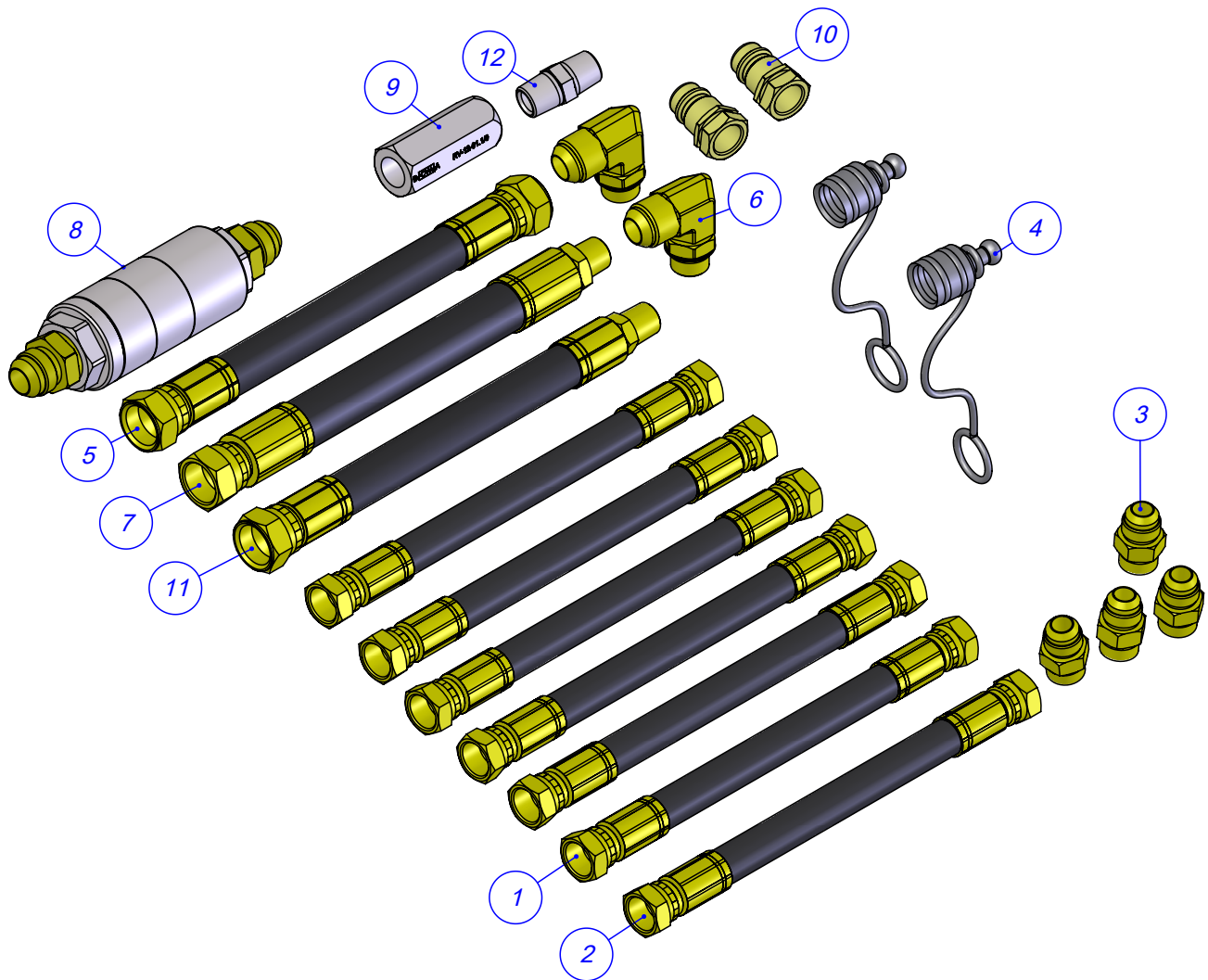
BALANCEAMENTO DINÂMICO



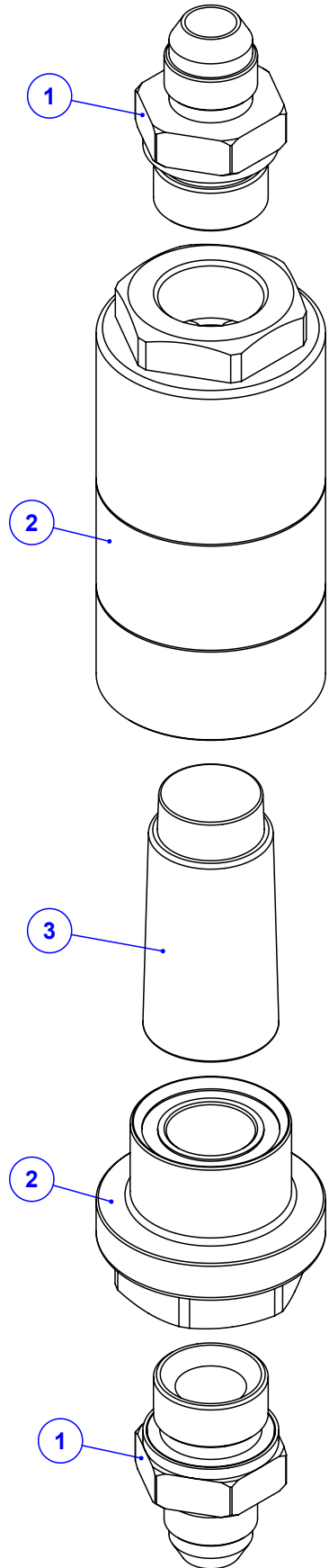
Item	Código	Qty	Descrição
1	045.66229	1	CHAPA PROT ESQUERDA DA CURVA DISCO
2	016.38583	4	PAR 3/8" X 3/4" UNC RI INOX
3	019.00218	4	ARRUELA DE PRESSAO 3/8" PESADA
4	020.00232	4	ARRUELA LISA 3/8" X 3MM ZB



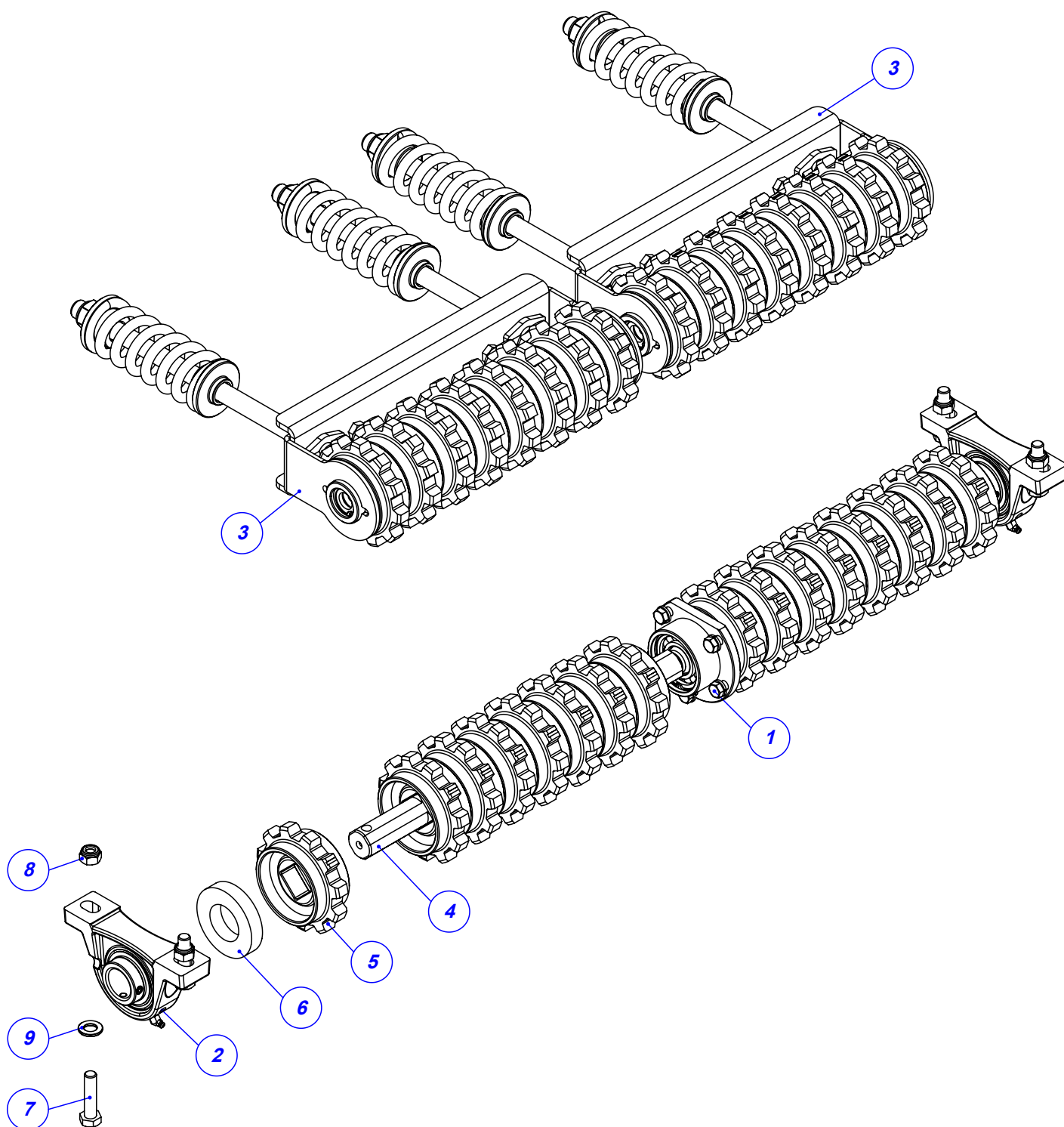
Item	Código	Qtd	Descrição
1	045.66230	1	CHAPA PROT DIREITA DA CURVA DISCO
2	016.38583	4	PAR 3/8" X 3/4" UNC RI INOX
3	019.00218	4	ARRUELA DE PRESSAO 3/8" PESADA
4	020.00232	4	ARRUELA LISA 3/8" X 3MM ZB



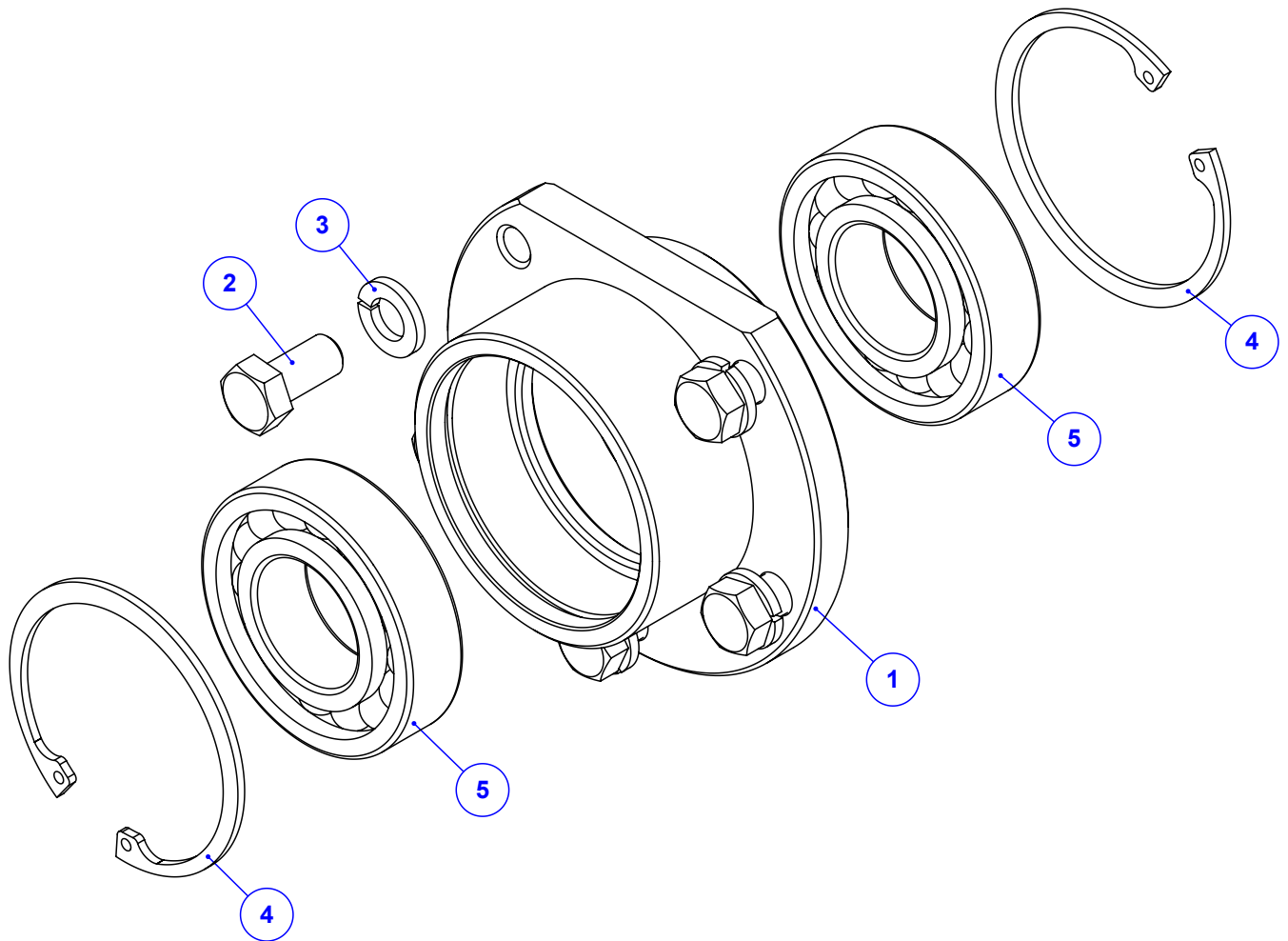
Item	Código	Qty	Descrição
1	022.56967	3	MANGUEIRA 1/2" X 2700 - R2AT C/ PROTECAO
2	022.38575	4	MANGUEIRA 1/2" X 1850 - R2AT C/ PROTECAO
3	074.10161	4	ADAPTADOR 7/8" UNF x 7/8" JIC (37°)
4	049.08554	2	TAMPA DE PVC TF 12
5	022.59669	1	MANGUEIRA 5/8" X 1350 - R2AT C/ PROTECAO
6	050.54381	2	ADAP 90° 7/8" UNF ORIENT X 1.1/16" JIC
7	022.54960	1	MANGUEIRA 3/4" X 4445 - R1AT - C/PROTEÇÃO
8	910.56743	1	SBJ FILTRO SINT IKRON HHQ00530 70L/40µM
9	050.28509	1	VALVULA RETENCAO BLFP2154
10	039.08555	2	ENGATE RAPIDO 1/2" NPT MACHO
11	022.41944	1	MANGUEIRA 5/8" X 3000 2TR C/ PROTECAO
12	050.28508	1	ADAP MACHO 1/2 NPT X MACHO 1/2 NPT



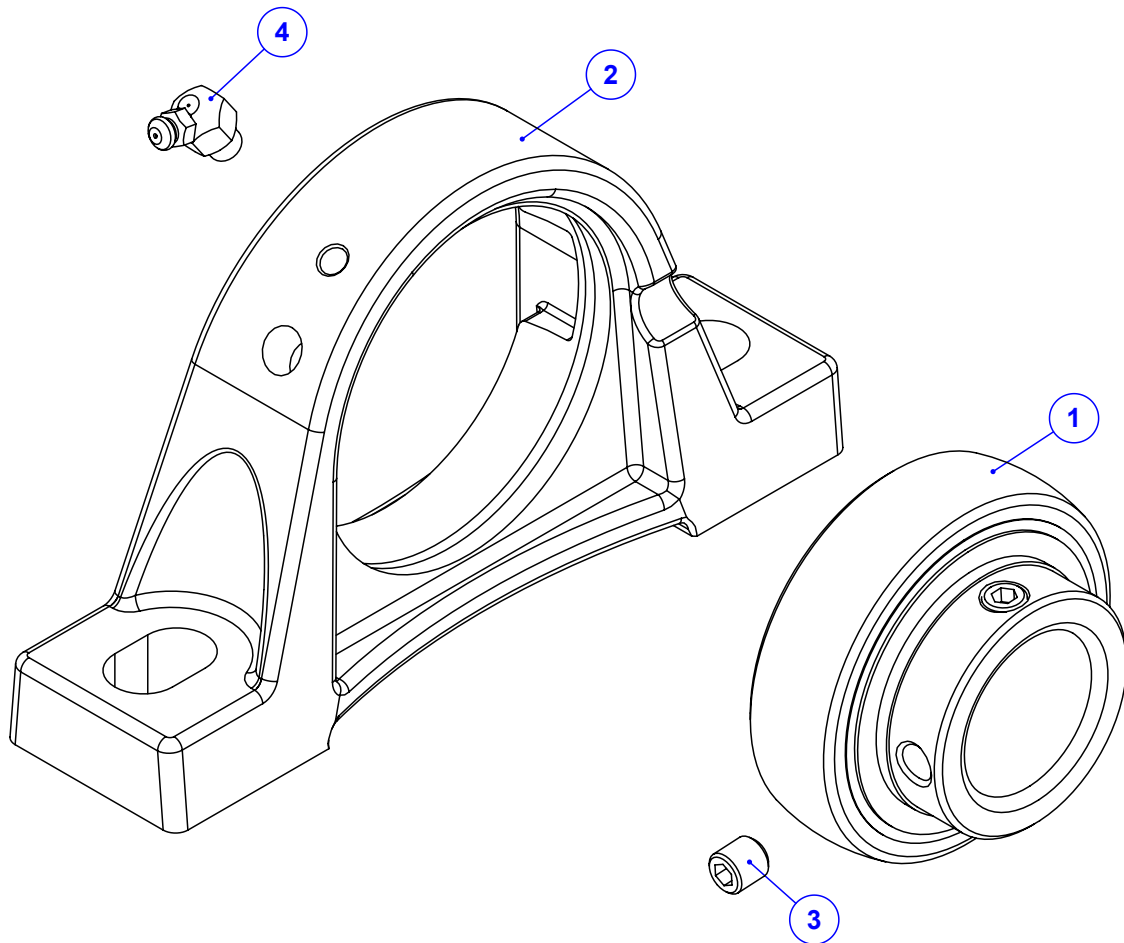
Item	Código	Qtd	Descrição
1	050.53796	2	ADAP RETO 3/4" BSP QUADRING X 7/8" JIC
2	050.53831	1	FILTRO PRES SINT IKRON HHQ00530 70L/40µM
3	050.56640	1	ELEMENTO FILTRANTE IKRON (70L/40µm)



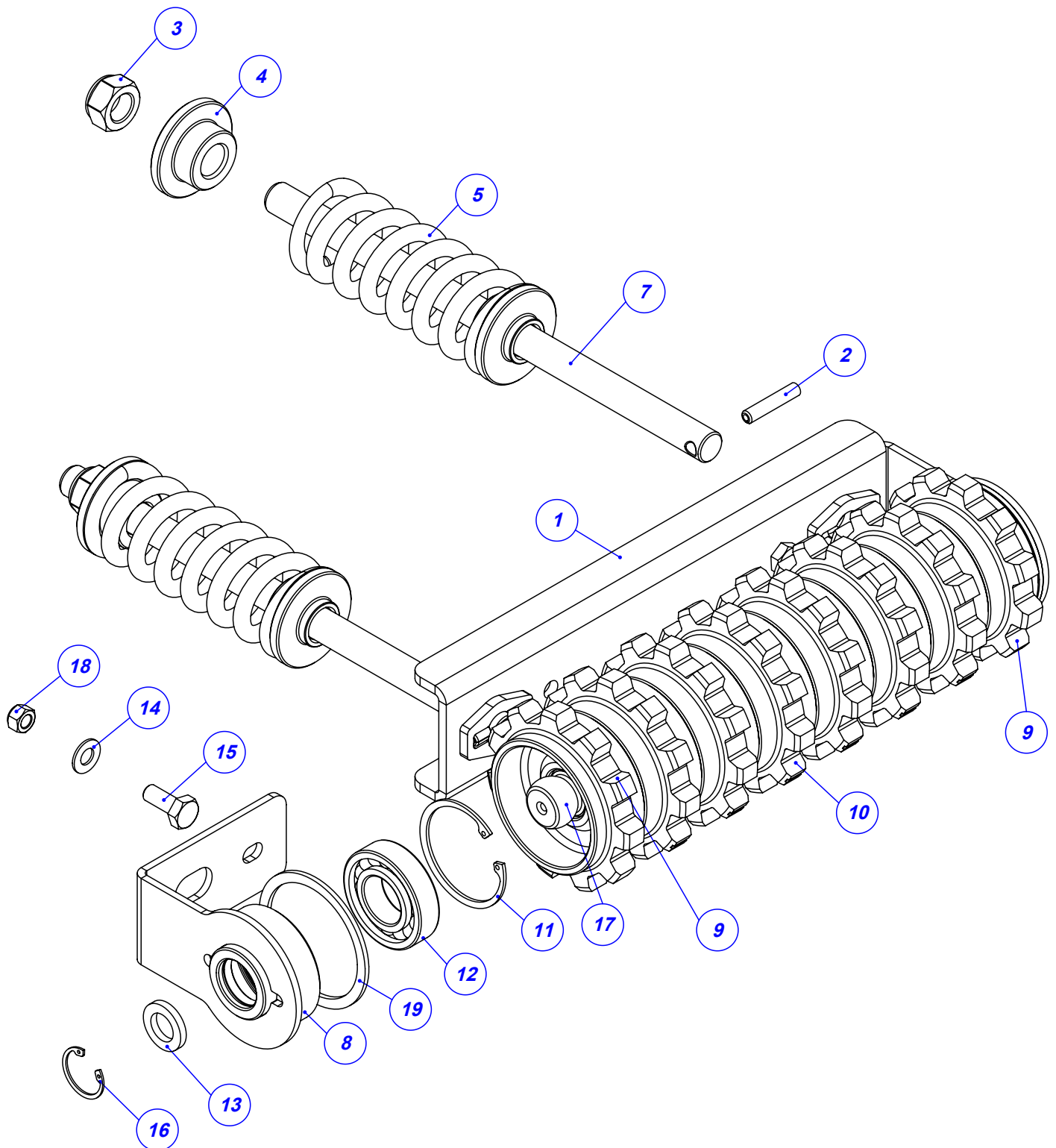
Item	Código	Qty	Descrição
1	920.50061	1	SBJ MANCAL CENTRAL DAS ESTEIRAS FLEX
2	910.37467	2	SBJ MANCAL P207 MONTADO
3	925.61944	2	SBJ ESTICADOR INTER ESTEIRA 8 ENGR (355)
4	412.45273	2	EIXO QUADRADO TRASEIRO 8 ENGR ESFERICO
5	049.22213	16	ENGRENAGEM 11 DENTES KOMANDER
6	049.40473	2	ARRUELA DE FELTRO - Ø76 X Ø40 X 15
7	016.52540	4	PAR SEXT INOX M12 X 50 MA RI
8	017.18027	4	PORCA SEXT INOX M12 MA INSERTO NYLON
9	020.00240	4	ARRUELA LISA ACO 24X13 X2.5MM Z. BRANCO



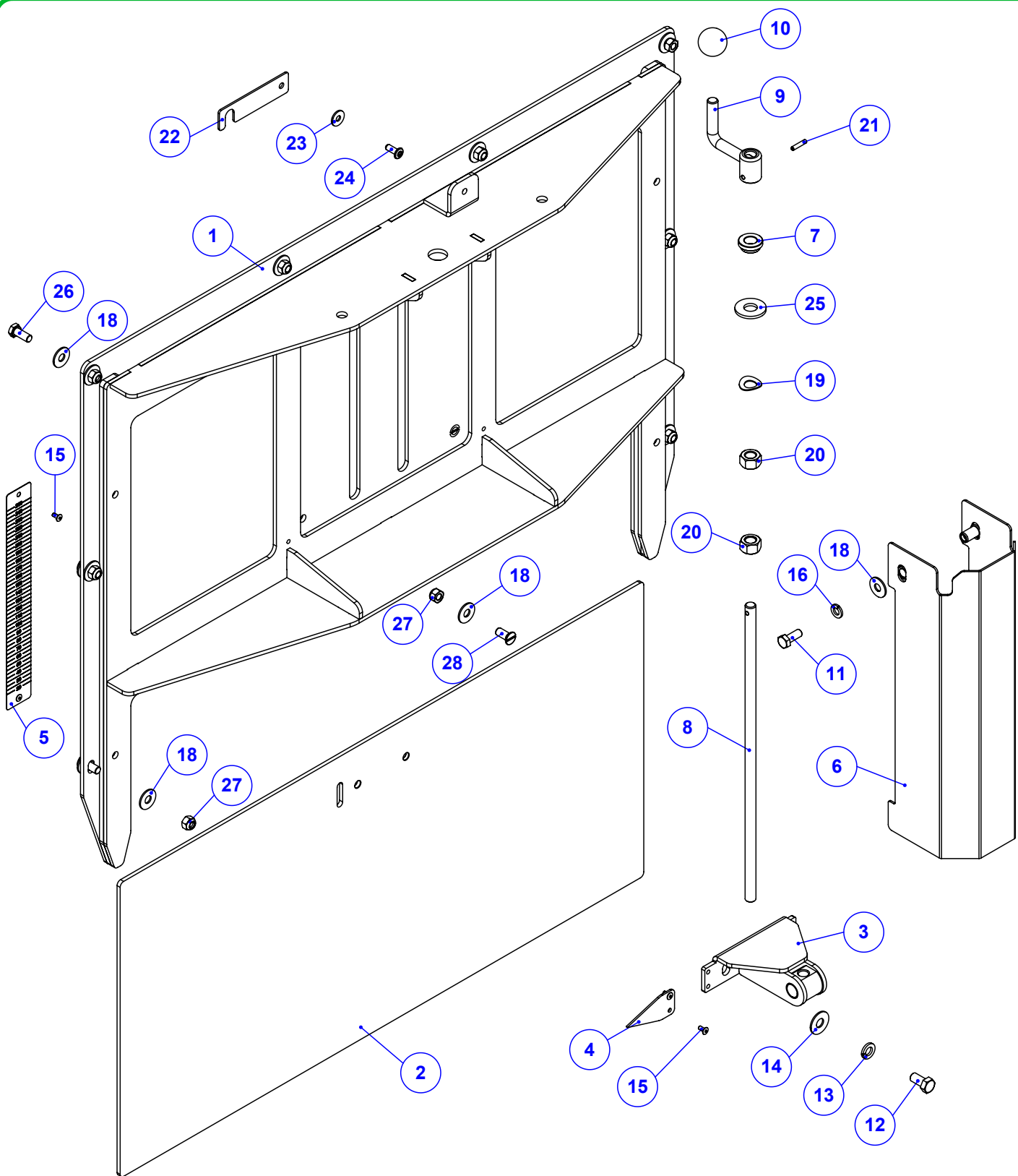
Item	Código	Qtd	Descrição
1	412.45270	1	CUBO INTERNO TRASEIRO - CF 2150
2	016.38583	5	PAR 3/8" X 3/4" UNC RI INOX
3	019.00218	5	ARRUELA DE PRESSAO 3/8" PESADA
4	025.12725	2	ANEL DE TRAVA I-62 AÇO INOX
5	024.45274	2	ROLAMENTO 6206 2RS INOX



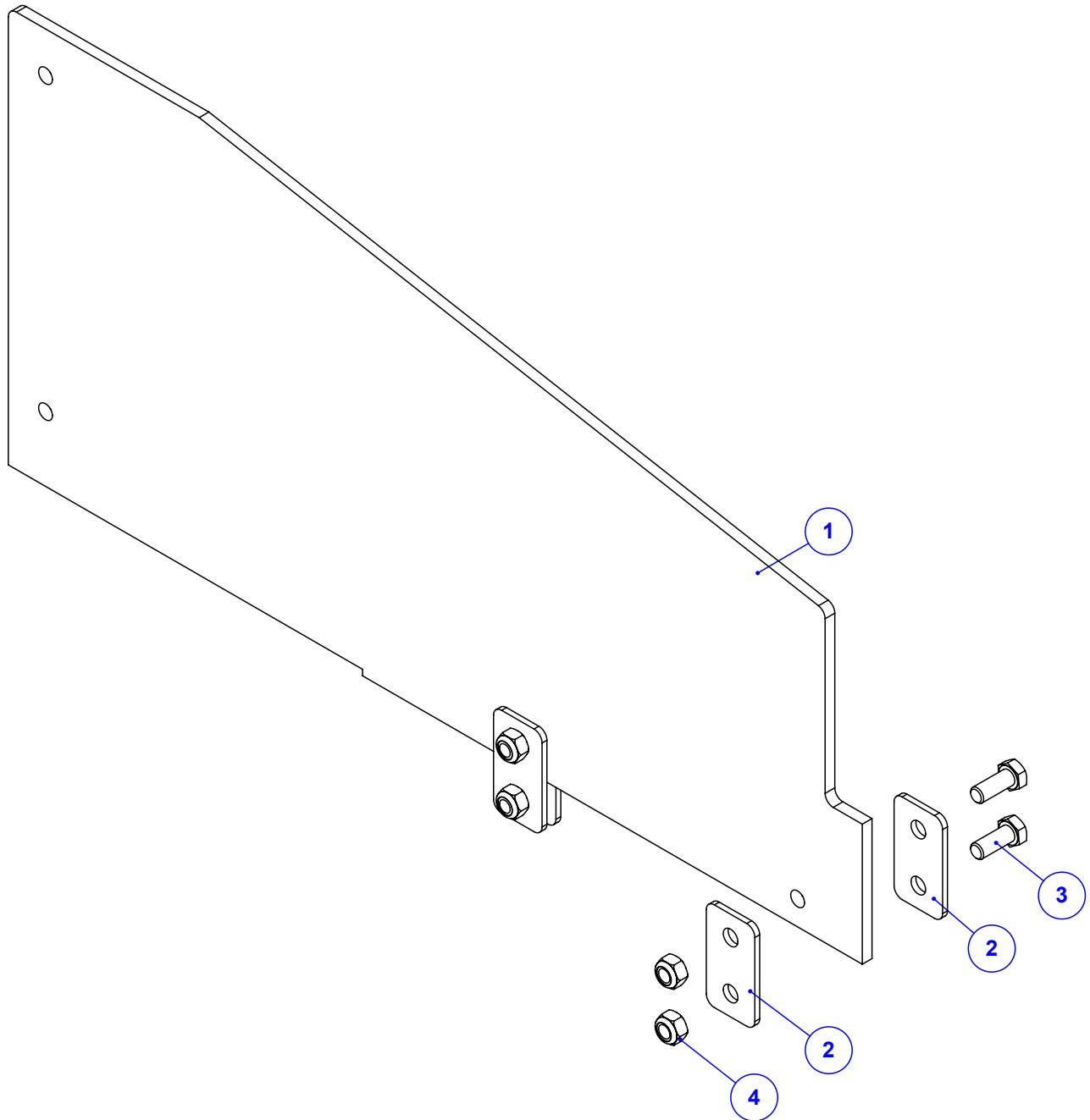
Item	Código	Qty	Descrição
1	024.00291	1	ROLAMENTO UCR 207 20 1.1/4" 2RS
2	024.00292	1	MANCAL P207
3	016.28171	2	PAR ALLEN S/CAB 5/16" X 5/16" UNF
4	021.00243	1	GRAXEIRA 1/4" UNF 45 GRAUS



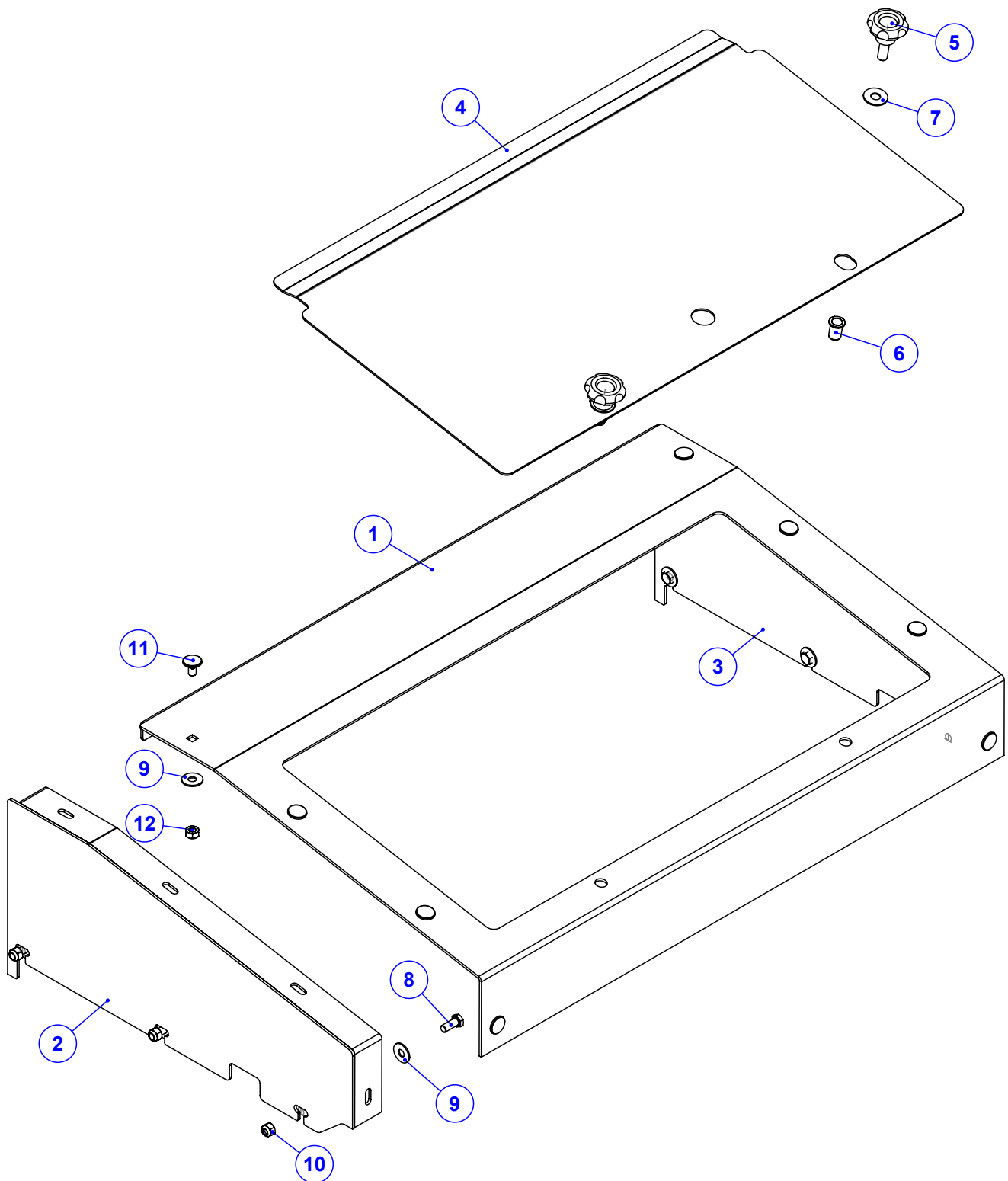
Item	Código	Qty	Descrição	Item	Código	Qty	Descrição
1	525.61943	1	PS TRAVESSA ESTICADOR INTERNO 8 ENGR	11	025.12725	2	ANEL DE TRAVA I-62 AÇO INOX
2	071.13975	2	PINO ELASTICO 8X40	12	024.45274	2	ROLAMENTO 6206 2RS INOX
3	017.00850	2	PORCA PARLOCK 3/4" UNC	13	045.59766	2	ARRUELA DE CALÇO DO EIXO CENTRAL
4	422.54005	2	BUCHA DE GUIA DA MOLLA DO ESTICADOR	14	045.47895	2	ARRUELA LISA Ø3/8" INOX
5	053.54001	2	MOLA TENSORA DA ESTEIRA	15	016.38743	2	PAR M10 X 25 MA RI INOX
6	049.62399	2	BUCHA DE GUIA MOLLA ESTICADOR NYLON	16	025.59773	2	ANEL DE TRAVA I-30 AÇO INOX
7	422.54006	2	VARAO DO ESTICADOR COM MOLLA	17	425.59764	1	EIXO COM ESFERA DUPLA 8 ENGRENAGENS
8	520.55178	2	PS ALOJAMENTO ROL ESTICADOR INTERNO	18	017.09343	2	PORCA M10 MA PARLOCK INOX
9	422.55179	2	ENGRENAGEM LATERAL REBAIXADA	19	045.65770	2	ANEL ESPAÇADOR DAS ENGRENAGENS
10	422.64578	6	ENGRENAGEM 11 DENTES FURO Ø30.5MM				



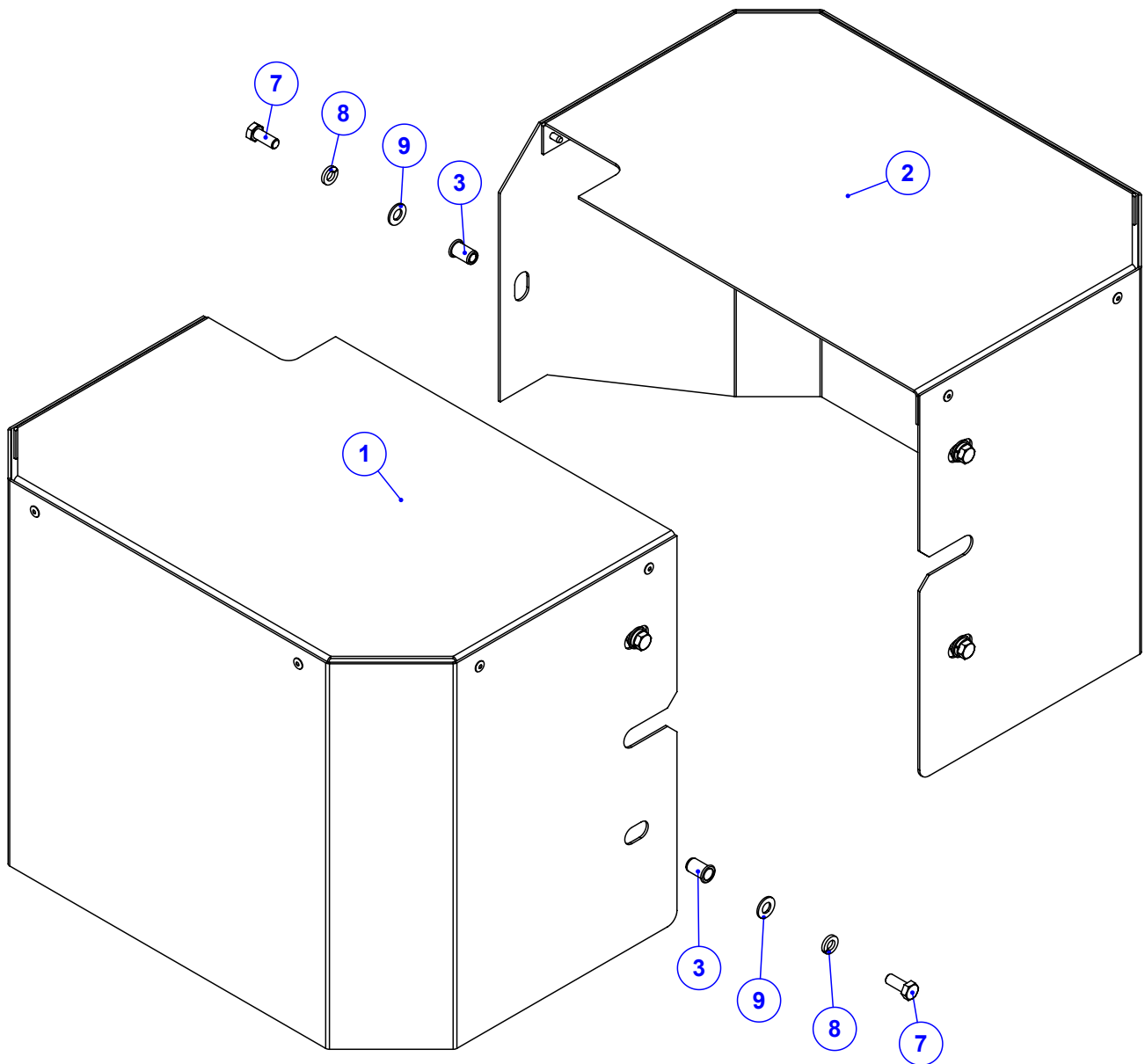
Item	Código	Qtd	Descrição	Item	Código	Qtd	Descrição
1	525.55718	1	PS JANELA MAIOR 36 FLEX INOX	15	018.04920	4	REBITE POP REF 408 4 X 8MM
2	425.55722	1	CHAPA DA JANELA USINADA 36 FLEX INOX	16	019.00217	2	ARRUELA DE PRESSAO 5/16" PESADA
3	525.47724	1	PS PORCA DA JANELA COM ROSCA INOX	17	018.49542	2	REBITE M8 INOX ORC00S-M80-035.100A
4	035.37584	1	PONTEIRO PARA JANELA INOX - (260)	18	020.00231	20	ARRUELA LISA 5/16" PESADA ZB
5	082.54921	1	ESCALA DE DOSAGEM 250MM	19	020.00241	1	ARRUELA ABAULADA AOB 12MM
6	045.55723	1	CHAPA PROT JANELA COM ROSCA 36 FLEX INOX	20	017.00191	2	PORCA 1/2" WW ZB
7	412.38174	1	BUCHA DO VARÃO ROSCADO	21	025.00305	1	PINO ELASTICO 4X20MM
8	425.55360	1	VARÃO ROSCADO DA JANELA NG2 (INOX)	22	035.57125	1	CHAPA DE TRAVA DA MANIVELA DA JANELA
9	520.38178	1	PS MANIVELA DA JANELA	23	020.00230	2	ARRUELA LISA 1/4" PESADA ZB
10	056.00534	1	ESFERA DE BAQUELITE DE 1/2"	24	018.45628	1	REBITE POP 1/4 X 5/8 - 616
11	016.49412	2	PAR M8 X 20 MA INOX	25	020.00234	1	ARRUELA LISA 1/2" X 3MM ZB
12	016.38583	2	PAR 3/8" X 3/4" UNC RI INOX	26	016.00126	8	PAR 5/16" x 3/4" UNC RI INOX
13	019.00218	2	ARRUELA DE PRESSAO 3/8" PESADA	27	017.01533	10	PORCA 5/16" UNC INOX
14	020.00232	2	ARRUELA LISA 3/8" X 3MM ZB	28	016.00128	2	PAR 5/16" X 3/4" UNC FD MQ INOX



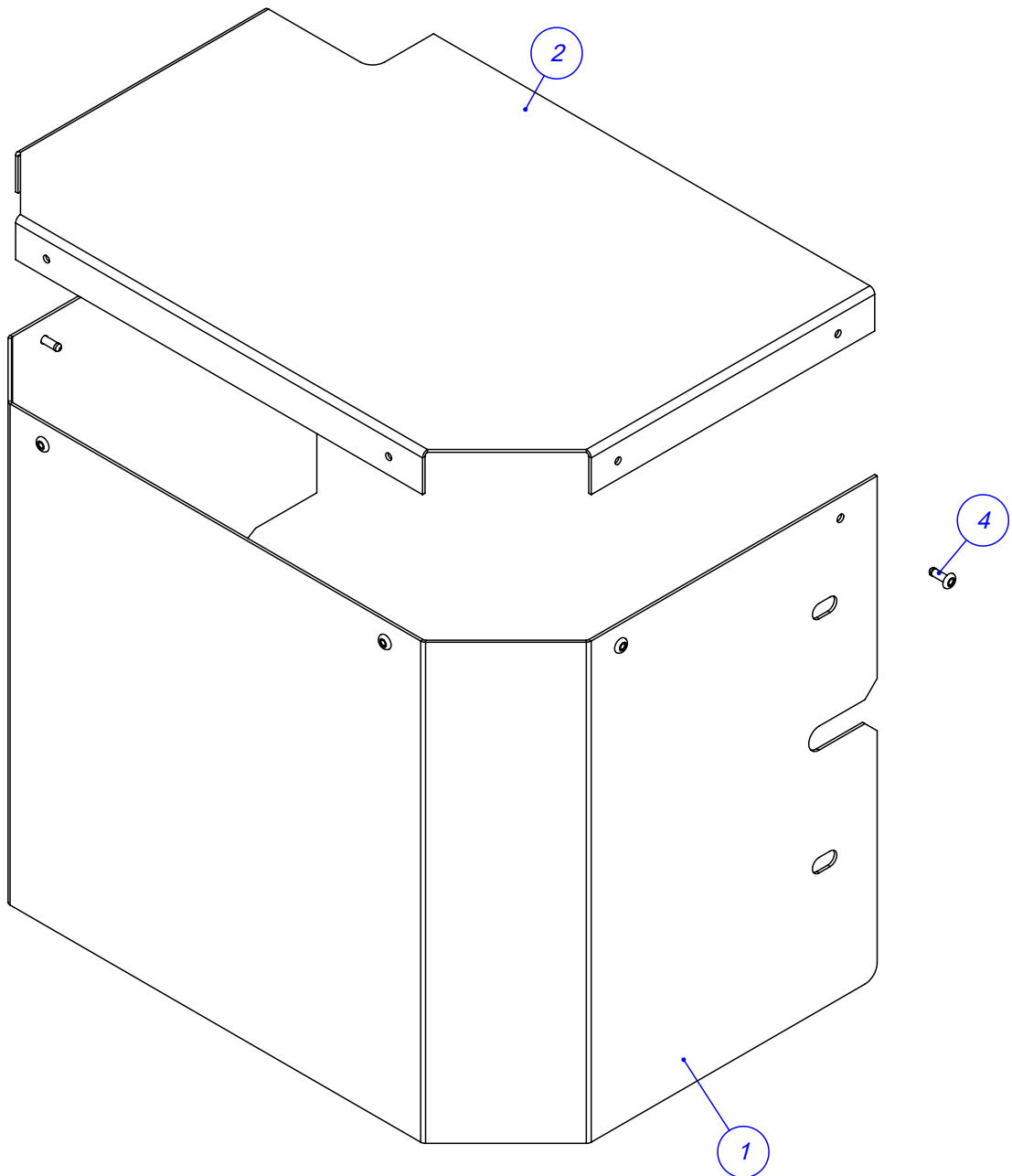
Item	Código	Qtd	Descrição
1	045.56075	1	CHAPA CENTRAL DIVISOR DO ADUBO NG2 INOX
2	045.56078	4	CHAPA MENOR FIX DO DIV DE ADUBO NG2 INOX
3	016.49412	4	PAR M8 X 20 MA INOX
4	017.58044	4	PO NY INOX 304 MABX 8 CHV 13 POL



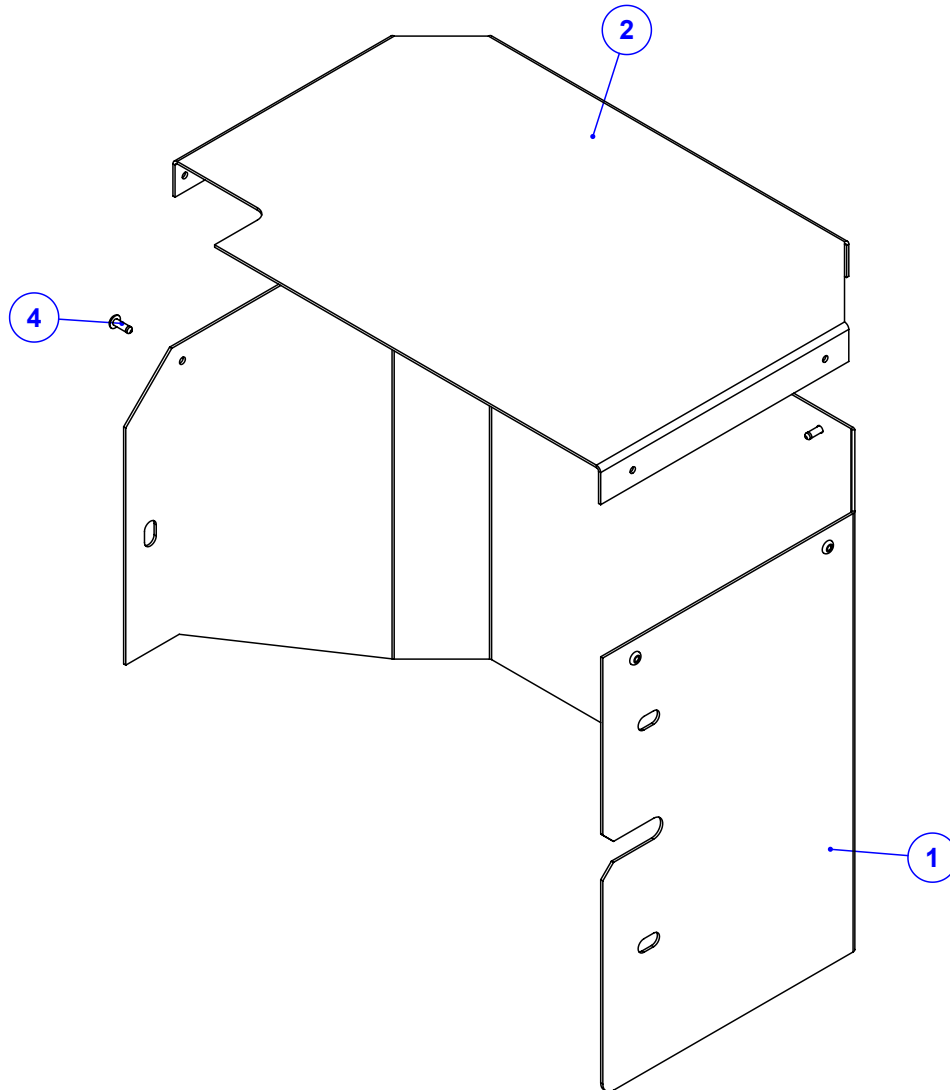
Item	Código	Qty	Descrição
1	045.58373	1	CHAPA CENTRAL PROT JANELA C/ NYLON INOX
2	520.58029	1	PS LAT ESQ PROTECAO JANELA C/ NYLON INOX
3	520.58033	1	PS LAT DIR PROTECAO JANELA C/ NYLON INOX
4	045.47604	1	CHAPA TAMPA PROTECAO TRASEIRA
5	056.49738	2	MANIPULO MTM 4526 - M10 X 25 MA INOX
6	018.49541	2	REBITE ROSCADO M10 X 1,5 RI C.PLANA INOX
7	020.00232	2	ARRUELA LISA 3/8" X 3MM ZB
8	016.00126	6	PAR 5/16" x 3/4" UNC RI INOX
9	020.00231	14	ARRUELA LISA 5/16" PESADA ZB
10	017.01533	6	PORCA 5/16" UNC INOX
11	016.58043	8	PA FR S/PO INOX 304 MA 8 X 16 RI POL
12	017.58044	8	PO NY INOX 304 MABX 8 CHV 13 POL



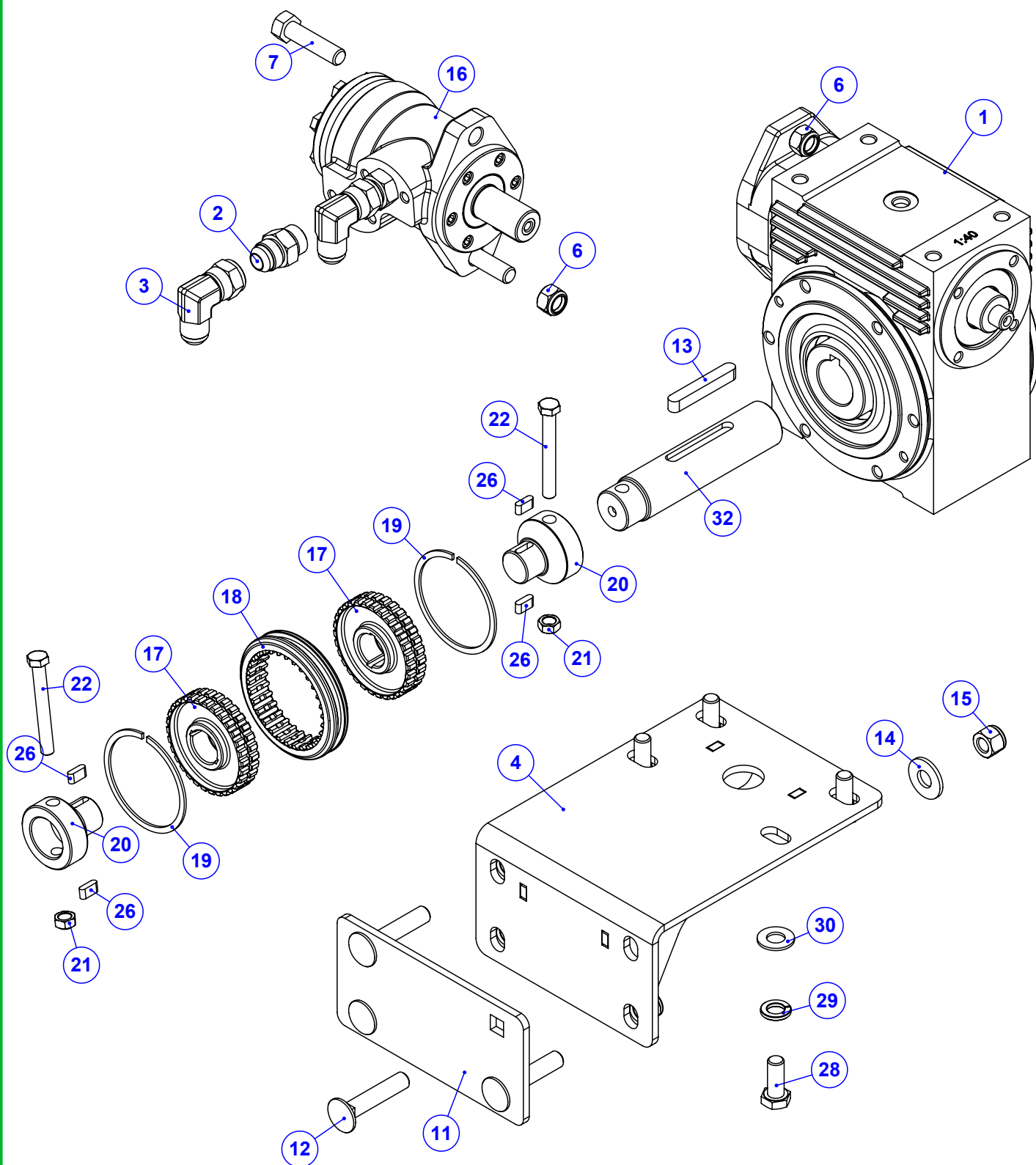
Item	Código	Qty	Descrição
1	925.66194	1	PS PROT LAT MAIOR ESQ K 60 CERES
2	925.66197	1	PS PROT.LAT.MAIOR DIR K 60 CERES
3	018.49542	6	REBITE M8 INOX ORC00S-M80-035.100A
7	016.49412	6	PAR M8 X 20 MA INOX
8	019.60158	6	ARRUELA DE PRESSAO 5/16" INOX
9	020.16815	6	ARRUELA LISA 5/16" - INOX



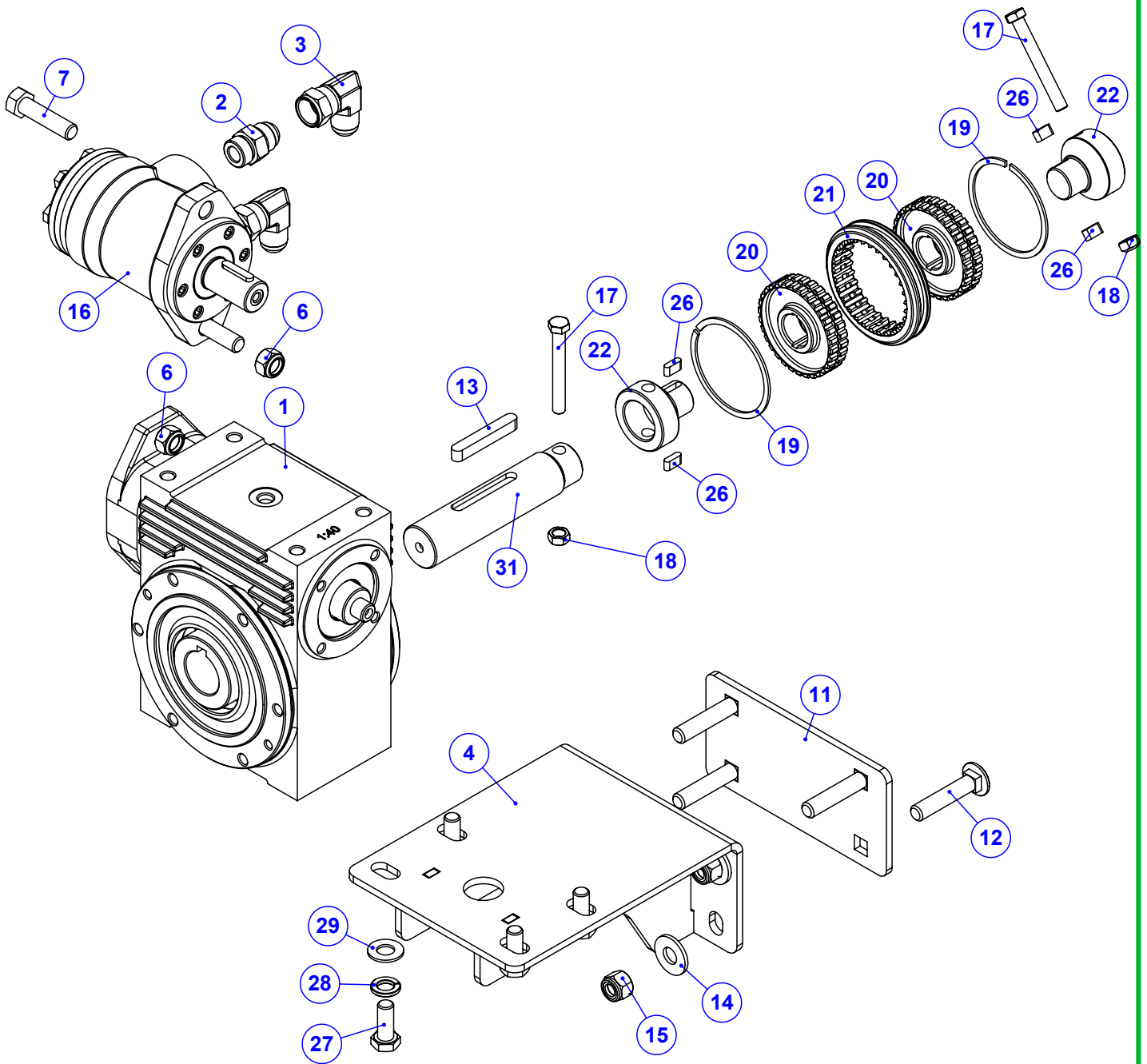
Item	Código	Qtd	Descrição
1	045.66195	1	CHAPA CENT ESQ MAIOR PROT LAT RED
2	045.66196	1	CHAPA SUP ESQ. PROT LAT REDUTOR
4	018.65223	6	REBITE ESTRUTURAL 4,8 - 11,5MM ACO INOX



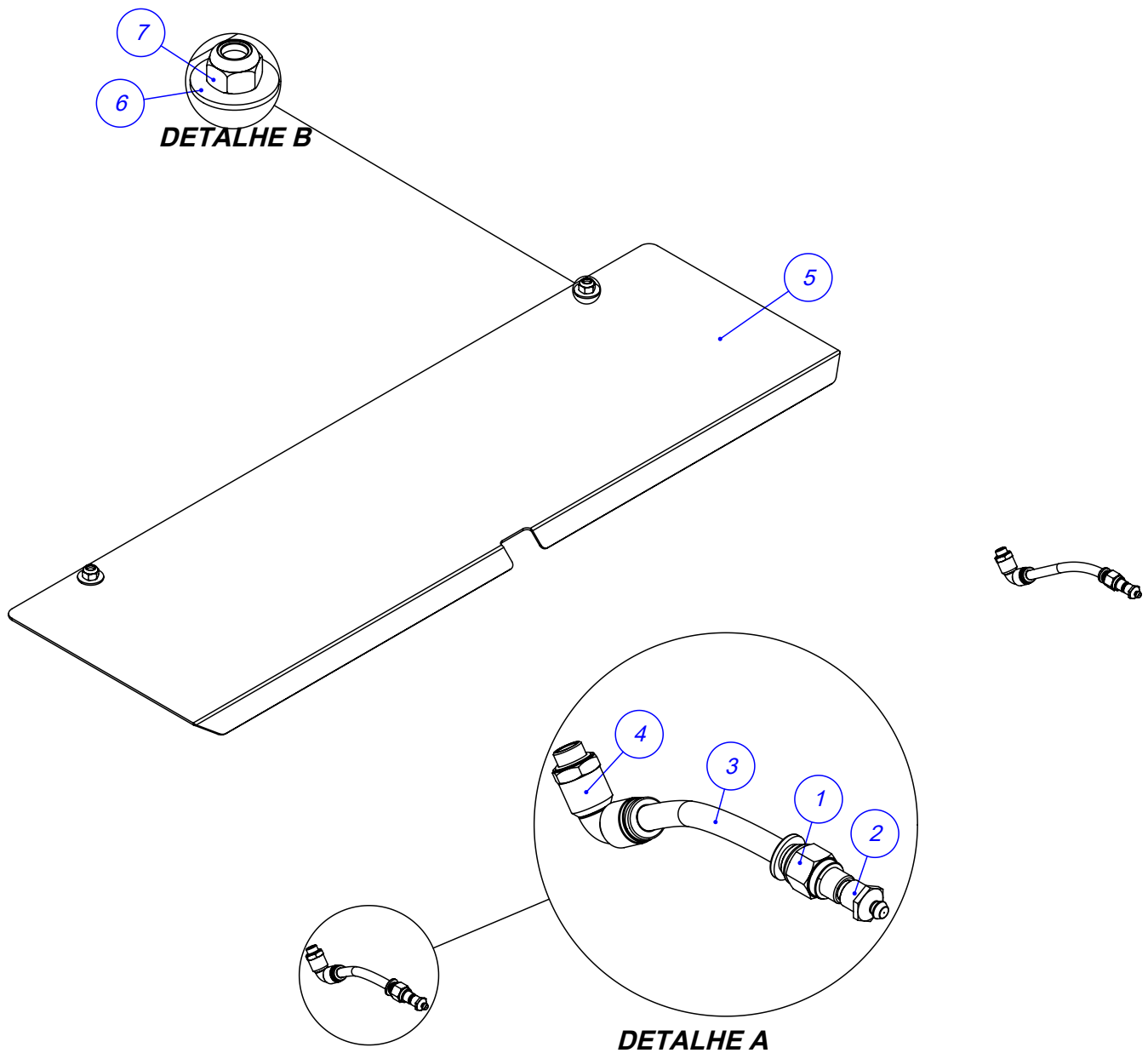
Item	Código	Qty	Descrição
1	045.66198	1	CHAPA CENT DIR MAIOR PROT LAT REDUTOR
2	045.66207	1	CHAPA SUP DIR. PROT LAT REDUTOR
4	018.65223	6	REBITE ESTRUTURAL 4,8 - 11,5MM ACO INOX



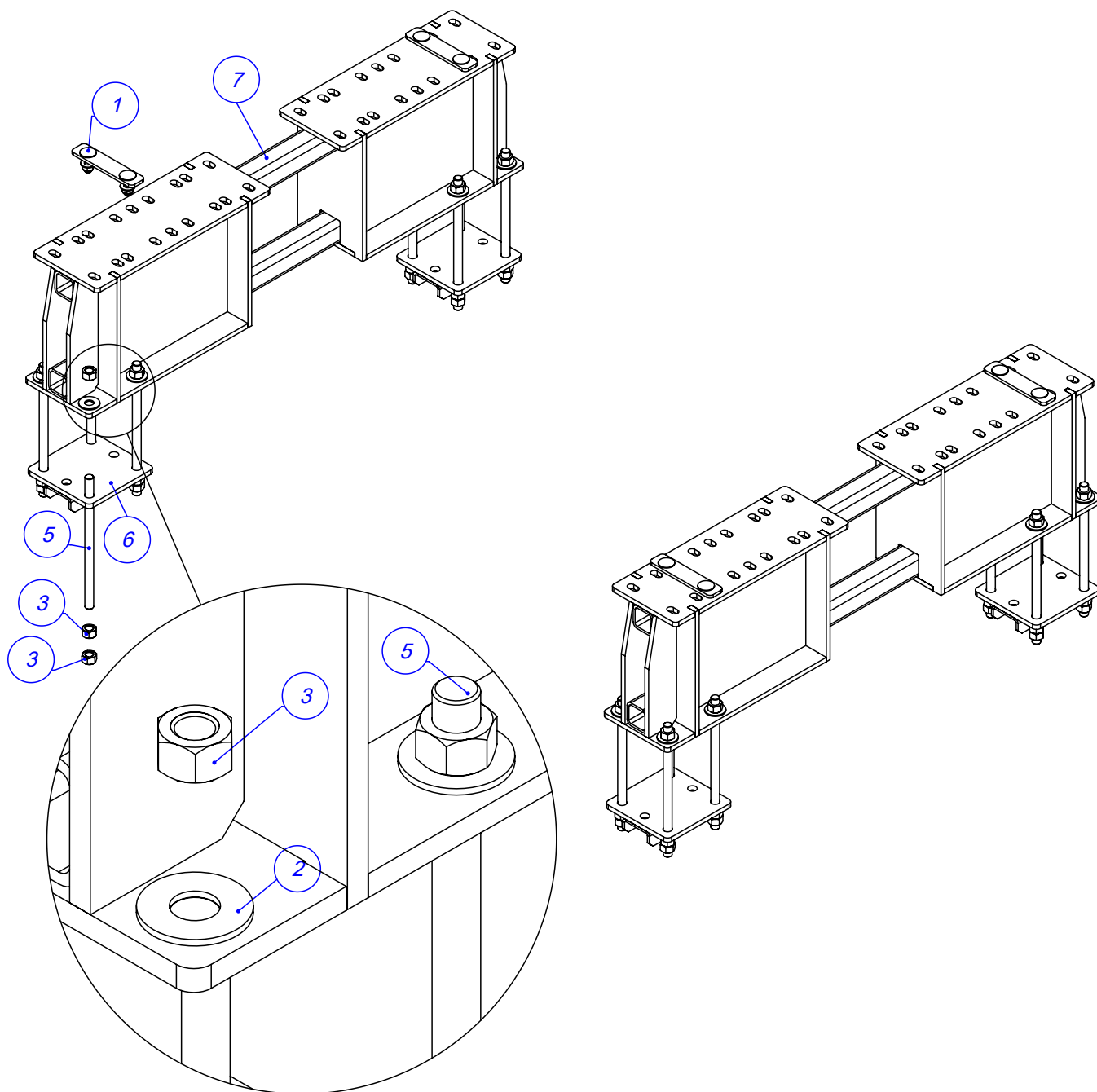
Item	Código	Qty	Descrição	Item	Código	Qty	Descrição
1	050.57454	1	REDUTOR S75 FLANGE M.H.EIXO VAZ.Ø35-1:40	17	422.56481	2	ENGRENAGEM INTERNA DO SINCRONIZADO
2	074.10161	2	ADAPTADOR 7/8" UNF x 7/8" JIC (37°)	18	422.56482	1	ENGRENAGEM EXTERNA DO SINCRONIZADO
3	050.28077	2	COT 90° FG 7/8 JIC X MACHO 7/8 JIC	19	025.00533	2	ANEL RETENCAO E 508075
4	525.65914	1	PS BASE MAIOR REDUTOR S75 EXTERNO INOX	20	422.65918	2	COMPLEMENTO MENOR DO EIXO TRACAO
6	017.10996	2	PORCA PARLOCK 1/2" WW 13MM ZB	21	017.08962	2	PORCA 3/8" UNC INOX AUTOTRAVANTE NYLON
7	016.00148	2	PAR SEXT 1/2" X 2" WW RI ZB	22	016.17934	2	PAR 3/8" X 3" UNC RP 8.8
11	045.55572	1	CHAPA APERTO BASE DO REDUTOR S75 INOX	26	059.24866	4	CHAVETA 5X8X16 SAE 1045 (T.T.40/46HRC)
12	016.42825	4	PAR FRANCIS 1/2" X 2.1/2" UNC INOX	28	016.09931	4	PAR M12 X 30 MA RI INOX
13	059.01130	1	CHAVETA 3/8 X 3/8 X 65MM SAE 1045	29	019.59589	4	ARRUELA DE PRESSAO 1/2" INOX
14	020.00234	4	ARRUELA LISA 1/2" X 3MM ZB	30	045.42944	4	ARRUELA LISA Ø1/2" INOX
15	017.31384	4	PORCA 1/2" UNC INOX AUTOTRAVANTE NYLON	32	422.66310	1	PONTA DE EIXO PARA REDUTOR FURO MAIOR
16	050.62178	1	MOTOR HIDRAULICO VOMP50-2-C-SN1BHPZY				



Item	Código	Qtd	Descrição	Item	Código	Qtd	Descrição
1	050.57454	1	REDUTOR S75 FLANGE M.H.EIXO VAZ.Ø35-1:40	18	017.08962	2	PORCA 3/8" UNC INOX AUTOTRAVANTE NYLON
2	074.10161	2	ADAPTADOR 7/8" UNF x 7/8" JIC (37°)	19	025.00533	2	ANEL RETENCAO E 508075
3	050.28077	2	COT 90° FG 7/8 JIC X MACHO 7/8 JIC	20	422.56481	2	ENGRENAGEM INTERNA DO SINCRONIZADO
4	525.65914	1	PS BASE MAIOR REDUTOR S75 EXTERNO INOX	21	422.56482	1	ENGRENAGEM EXTERNA DO SINCRONIZADO
6	017.10996	2	PORCA PARLOCK 1/2" WW 13MM ZB	22	422.65918	2	COMPLEMENTO MENOR DO EIXO TRACÃO
7	016.00148	2	PAR SEXT 1/2" X 2" WW RI ZB	26	059.24866	4	CHAVETA 5X8X16 SAE 1045 (T.T.40/46HRC)
11	045.55572	1	CHAPA APERTO BASE DO REDUTOR S75 INOX	27	016.09931	4	PAR M12 X 30 MA RI INOX
12	016.42825	4	PAR FRANCES 1/2" X 2.1/2" UNC INOX	28	019.59589	4	ARRUELA DE PRESSAO 1/2" INOX
13	059.01130	1	CHAVETA 3/8 X 3/8 X 65MM SAE 1045	29	045.42944	4	ARRUELA LISA Ø1/2" INOX
14	020.00234	4	ARRUELA LISA 1/2" X 3MM ZB	31	422.66310	1	PONTA DE EIXO PARA REDUTOR FURO MAIOR
15	017.31384	4	PORCA 1/2" UNC INOX AUTOTRAVANTE NYLON				
16	050.62178	1	MOTOR HIDRAULICO VOMP50-2-C-SN1BHPZY				
17	016.17934	2	PAR 3/8" X 3" UNC RP 8.8				

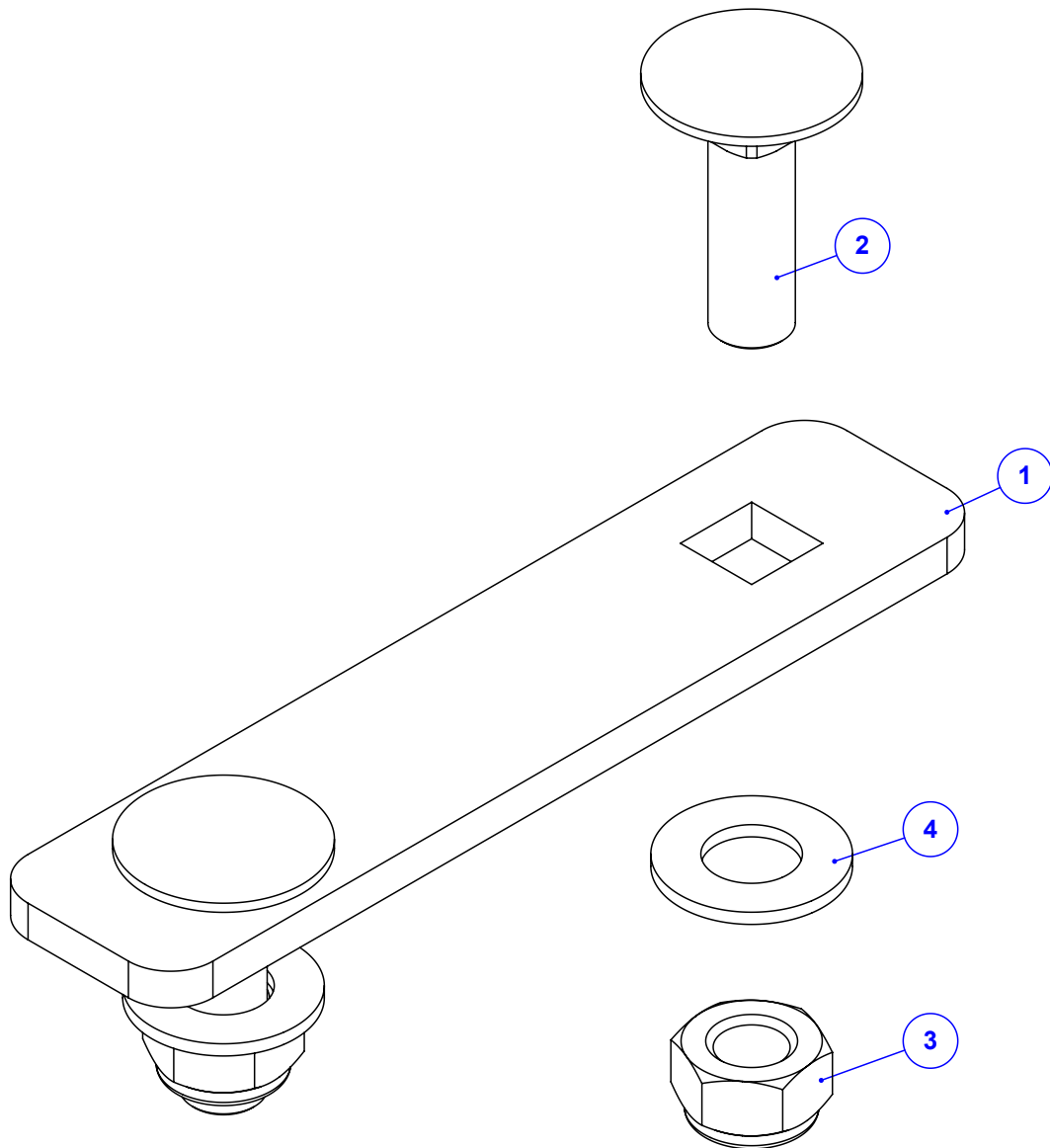


Item	Código	Qty	Descrição
1	050.47699	2	ADAPTADOR RETO 1/8" NPT X TUBO Ø8MM - PU
2	021.00247	2	GRAXEIRA 1/8" BSP RETA
3	050.47697	2	MANGUEIRA (TUBO) Ø8MM X Ø6MM NYLON
4	050.47698	2	ADAPTADOR 90° 1/8" NPT X TUBO Ø8MM - PU
5	045.58827	1	CHAPA DIANT PROT EST K 36 FLEX NG INOX
6	020.00231	2	ARRUELA LISA 5/16" PESADA ZB
7	017.01533	2	PORCA 5/16" UNC INOX

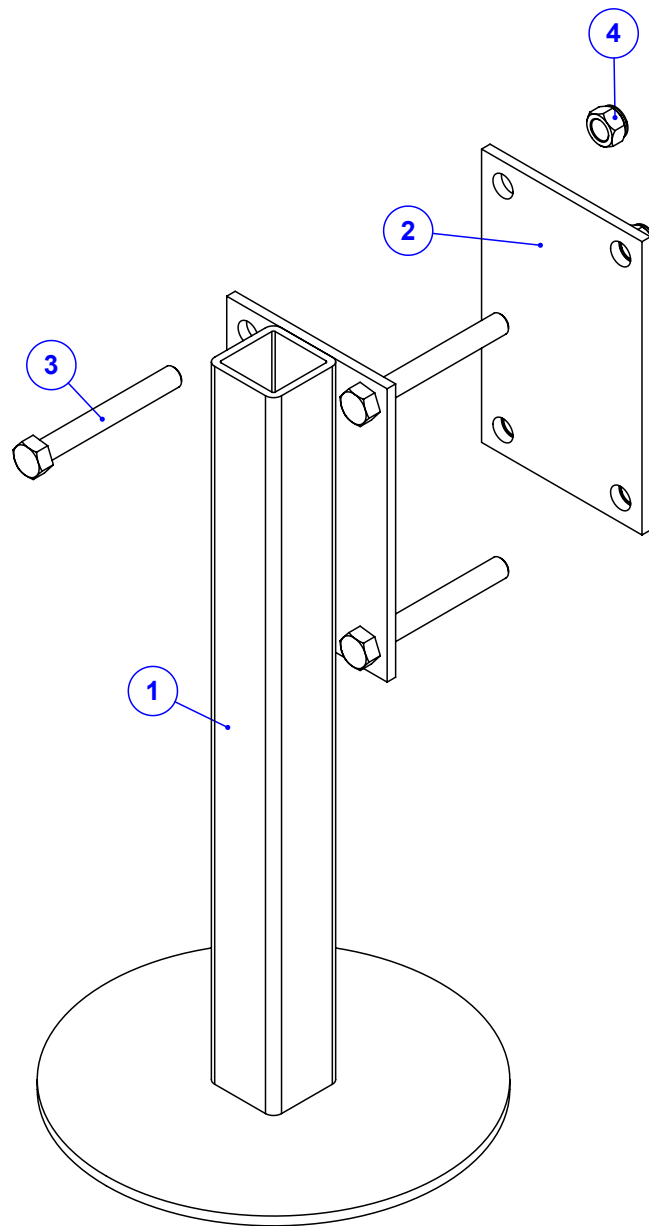


DETALHE A

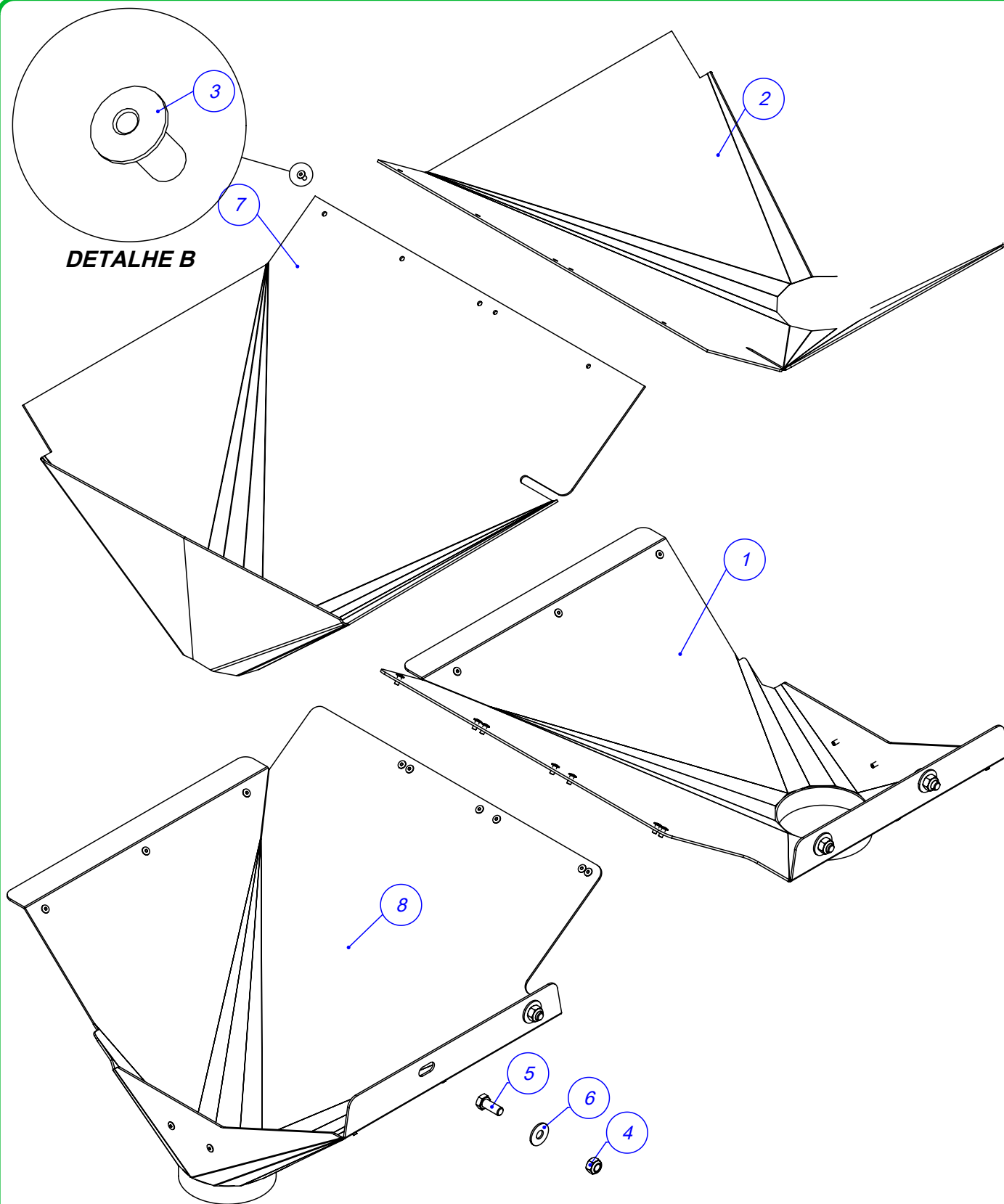
Item	Código	Qtd	Descrição
1	920.41727	4	SBJ CHAPA FIXACAO DA CACAMBA INOX
2	020.00235	32	ARRUELA LISA 5/8" PESADA ZB
3	017.00192	48	PORCA 5/8" UNC ZB
4	019.00221	16	ARRUELA DE PRESSAO 5/8" MEDIA
5	029.45384	16	VARÃO ROSCADO 5/8" x 285MM
6	520.45382	4	PS CHAPA APERTO CACAMBA 60/3 PARRUDA
7	520.60977	2	PS APOIO CACAMBA 60 UNIPOINT 2000



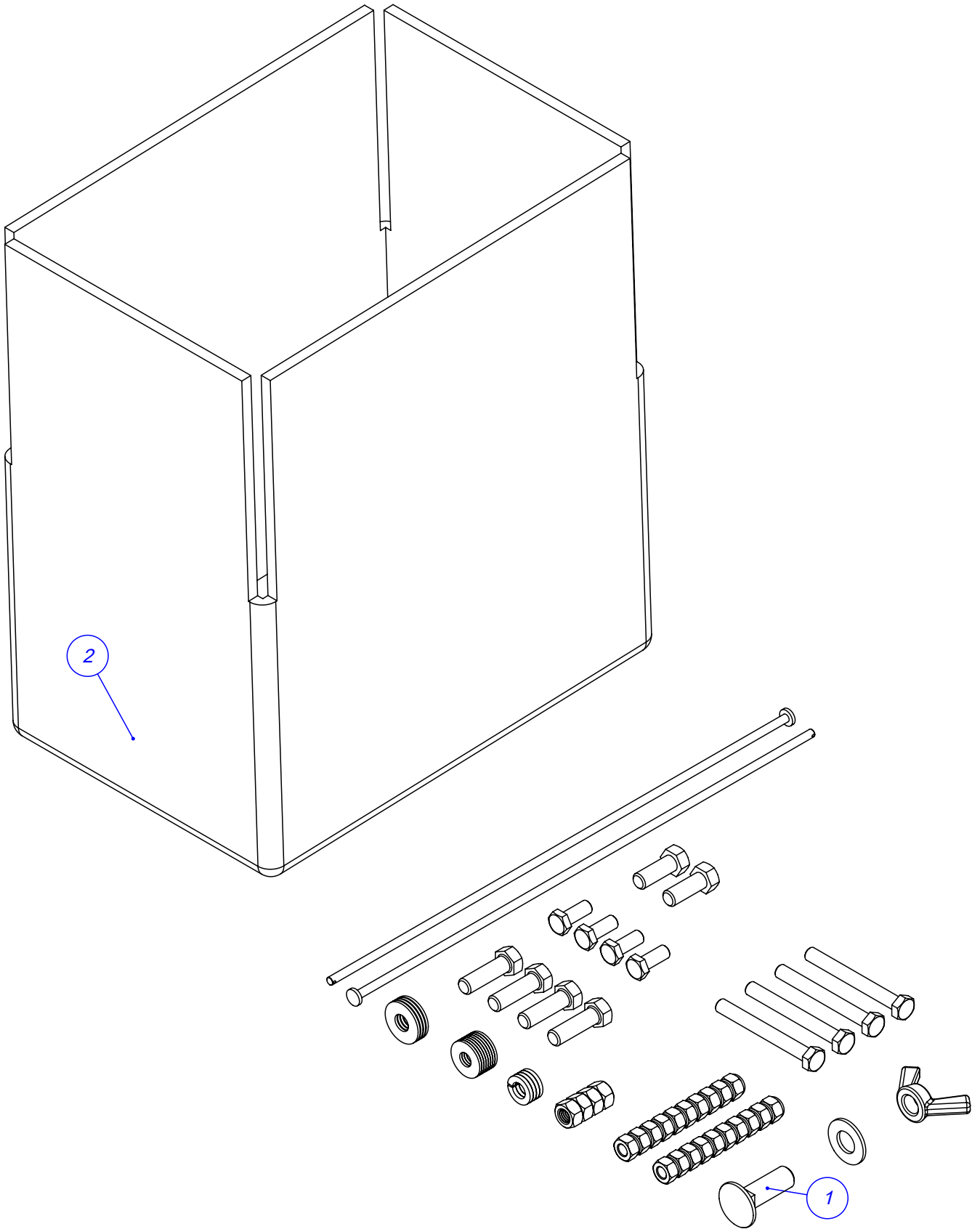
Item	Código	Qtd	Descrição
1	045.41098	1	CHAPA APERTO DA LONGARINA 2F INOX
2	016.52542	2	PAR FRANCES M12 X 40 MA INOX
3	017.18027	2	PORCA SEXT INOX M12 MA INSERTO NYLON
4	045.42944	2	ARRUELA LISA Ø1/2" INOX



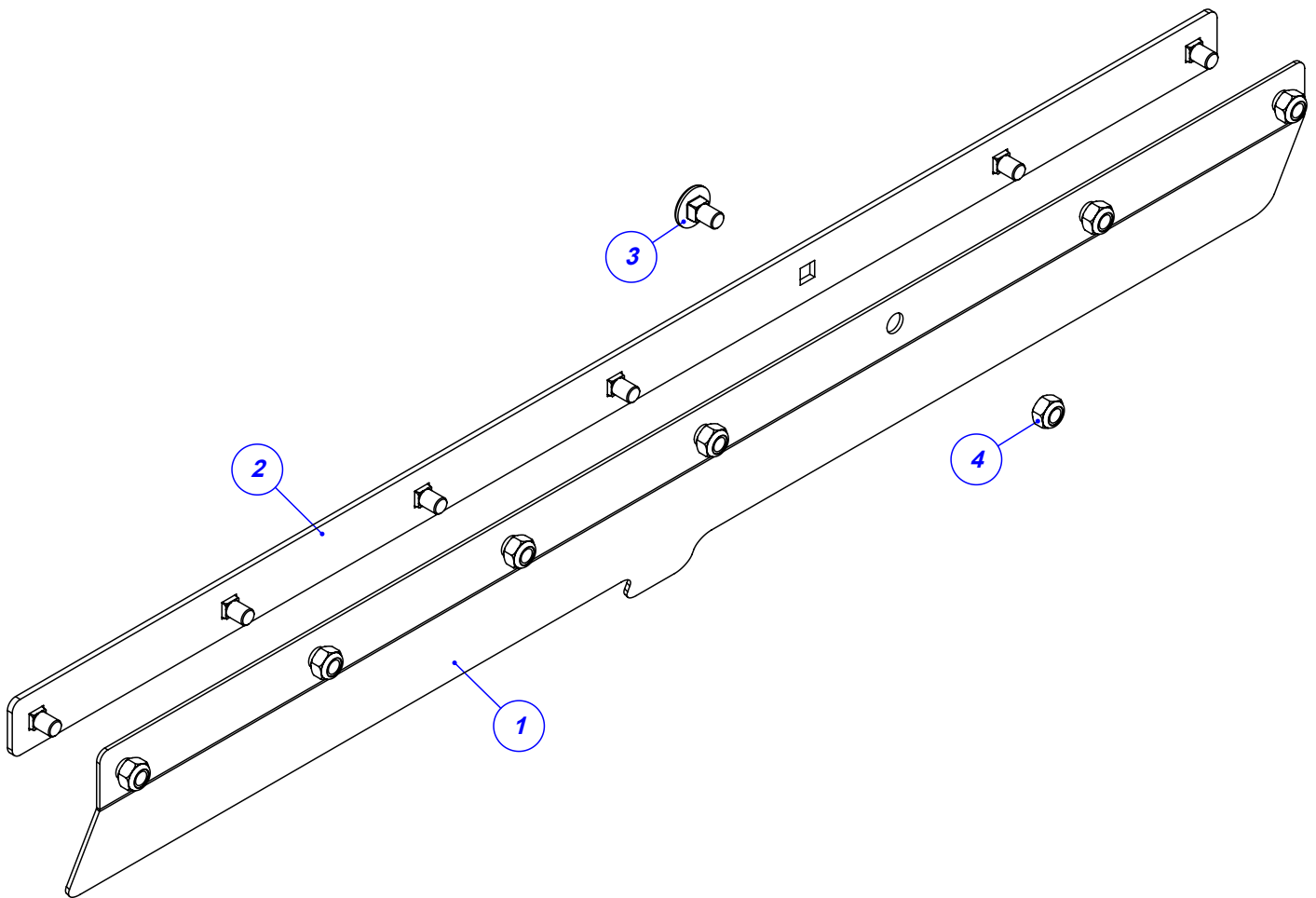
Item	Código	Qty	Descrição
1	520.61075	1	PS PÉ DE APOIO MENOR
2	122.61073	1	CHAPA DO PÉ MENOR DE APOIO
3	016.00151	4	PAR 1/2" X 4" WW RP ZB
4	017.10996	4	PORCA PARLOCK 1/2" WW 13MM ZB



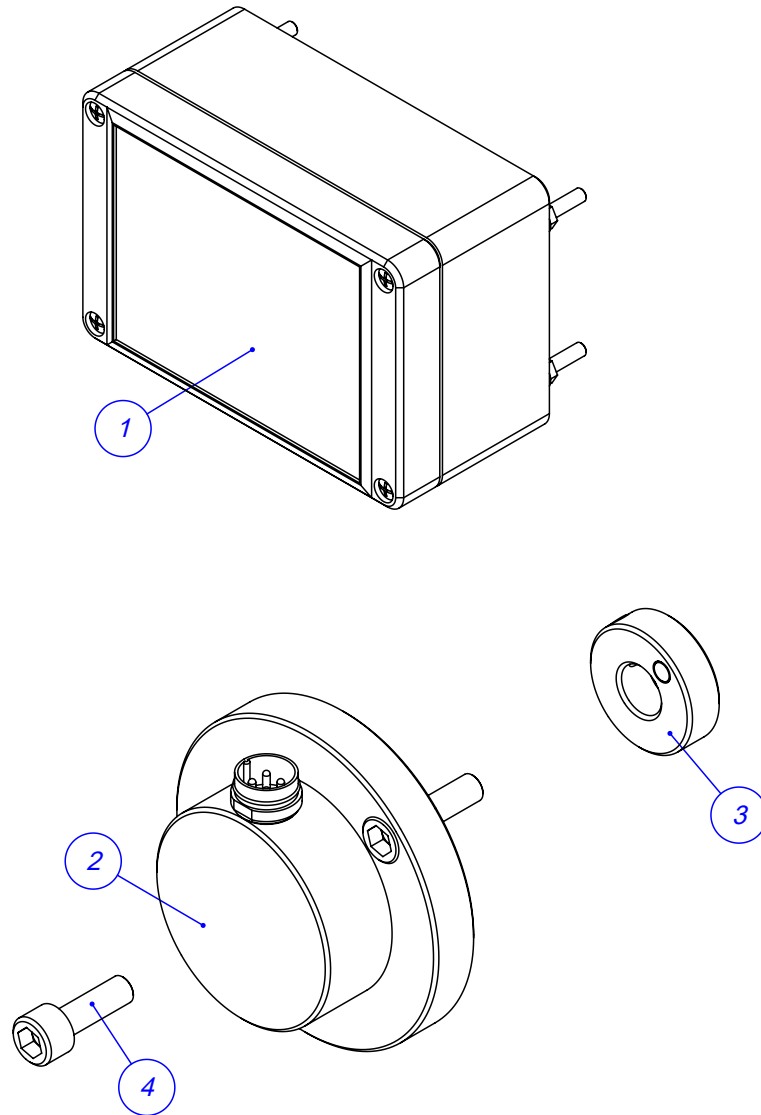
Item	Código	Qty	Descrição
1	525.60371	1	PS BOCAL DE ADUBO DIR K 60 CERES INOX
2	113.61751	1	NYLON BOCAL ADUBO DIR CERES INOX
3	018.04920	30	REBITE POP REF 408 4 X 8MM
4	017.58044	4	PO NY INOX 304 MABX 8 CHV 13 POL
5	016.49412	4	PAR M8 X 20 MA INOX
6	020.00231	4	ARRUELA LISA 5/16" PESADA ZB
7	113.57898	1	NYLON BOCAL ADUBO ESQ CERES INOX
8	525.60370	1	PS BOCAL DE ADUBO ESQ K 60 CERES INOX



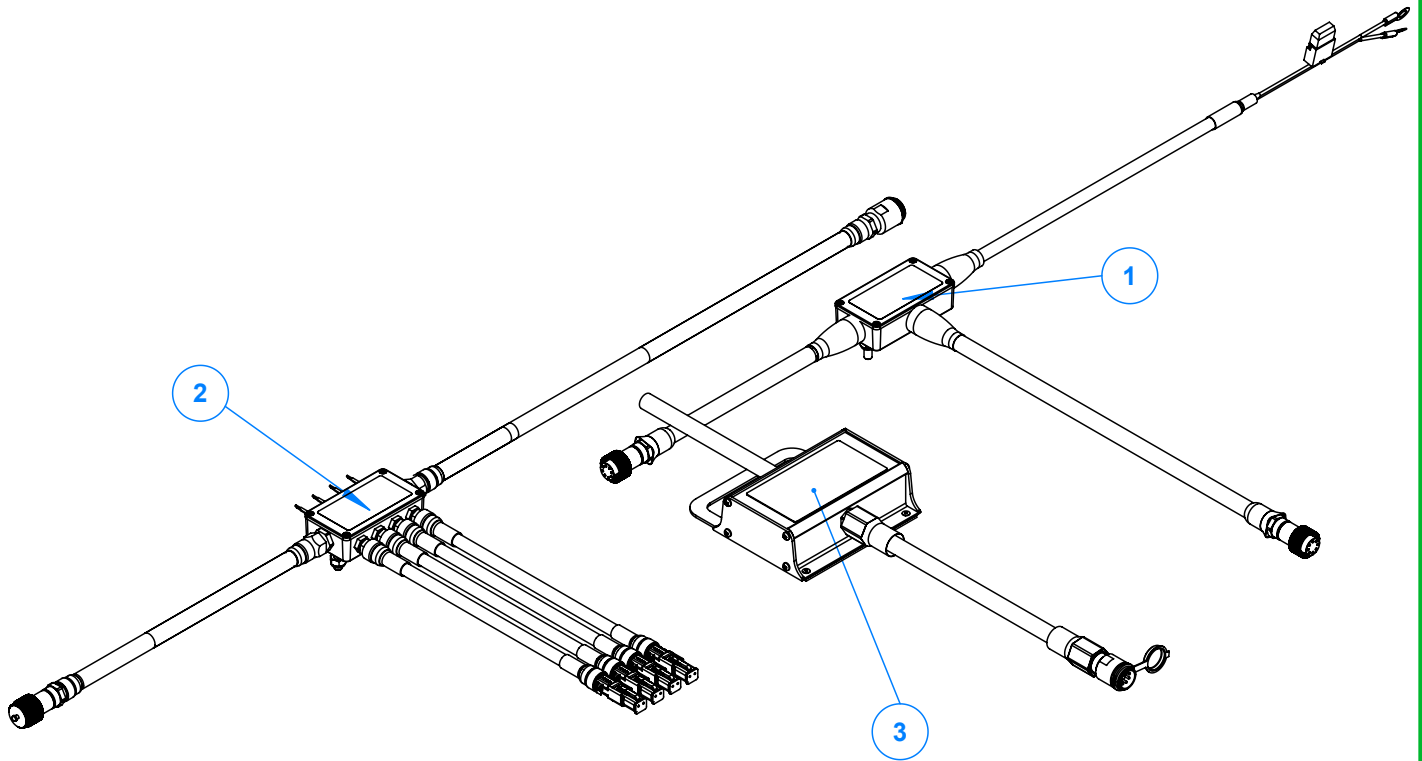
Item	Código	Qtd	Descrição
1	920.55615	1	SBJ REPARO PARAFUSOS KOMANDER (355)
2	080.06168	1	EMBALAGEM PAPELÃO 200 x 295 x 185 N.2



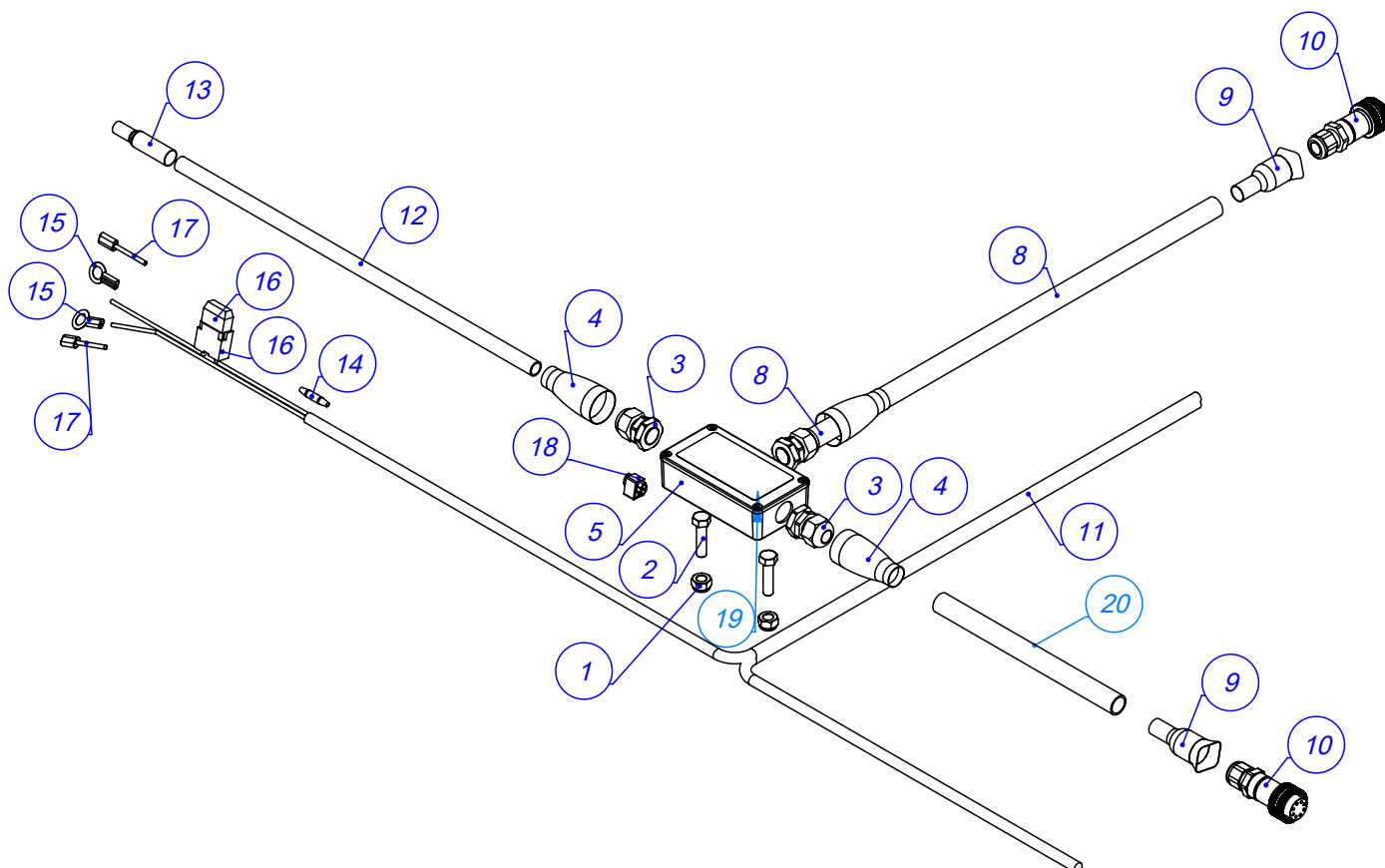
Item	Código	Qtd	Descrição
1	113.58474	1	LONA DA ESTEIRA KALCAR HD FULL II
2	045.58475	1	CHAPA APERTO INF LONA KALACAR HD FULL II
3	016.58043	7	PA FR S/PO INOX 304 MA 8 X 16 RI POL
4	017.58044	7	PO NY INOX 304 MABX 8 CHV 13 POL



Item	Código	Qty	Descrição
1	039.59616	1	TACOMETRO DUPLO 1:1 ITC DE PAINEL
2	920.55648	1	SBJ ROTOR MAGNETICO CONECTOR ITC
3	920.28583	1	SBJ ROTOR DO IMA
4	016.12997	2	PAR ALLEN C/C M8 X 20 MA



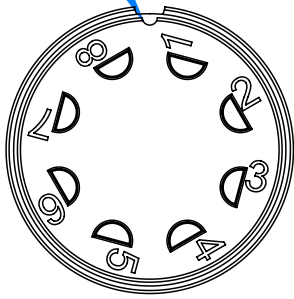
Item	Código	Qtd	Descrição
1	920.55282	1	SBJ CHICOTE DO TRATOR KOMANDER FULL (NG)
2	920.55281	1	SBJ CHICOTE DO IMPLEMENTO KOMANDER FULL
3	910.54724	1	SBJ CAIXA DE COMANDO - HD FULL



Item	Código	Qty	Descrição
1	017.10865	2	PORCA PARLOK 5/16" UNC - 10 MM
2	016.00129	2	PAR 5/16" X 1.1/4" UNC RI ZB
3	039.36634	3	PRENSA CABO COMPLETO - PG 11 CP+P
4	039.40963	3	TUBO TERMOENCOLHÍVEL Ø1" X 60 MM
5	039.38785	1	CAIXA DE DISTRIBUIÇÃO - CHICOTE TRATOR
6	062.38213	1	ADESIVO CAIXA DISTRIB. 01 KOMANDER FULL
7	039.42264	1	CABO PP 6 X 1 X 1400
8	039.42263	1	CORRUGADO ANTICHAMAS GC 912 1/2" X 850
9	039.40964	2	TUBO TERMOENCOLHÍVEL - Ø3/4" X 60 MM
10	039.52606	2	CONECTOR PINO FEMEA - M24 X 8 VIAS
11	039.37782	1	CABO PP 2 X 1.5
12	039.42262	1	CORRUGADO ANTICHAMAS GC 938 3/8" X 3900
13	039.42017	1	TUBO TERMOENCOLHÍVEL PP Ø13 X 60 MM
14	039.41438	1	TUBO TERMOENCOLHÍVEL -1/4" X 40 MM
15	050.39227	2	TERMINAL OLHAL - 10 MM - LATÃO (3/8")
16	910.37858	1	SBJ CAIXA PORTA FUSIVEL
17	039.42076	2	TUBO TERMO ADESIVO - TCA 6/2 BR 1 M
18	039.37017	1	CONECTOR DERIVAÇÃO (VM) - 0.75 - 1.50 MM
19	039.37018	1	CONECTOR DERIVAÇÃO (AZ) - 1.50 - 2.50 MM
20	039.66519	1	CORRUGADO ANTICHAMAS GC 912 1/2" X 300

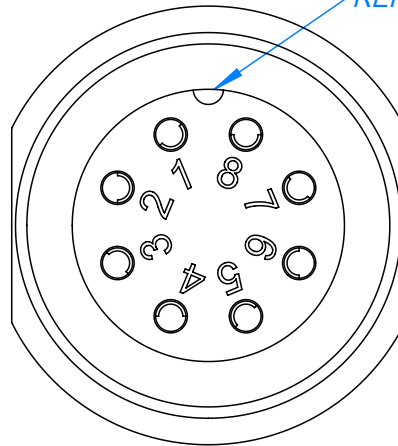
REFERÊNCIA PINAGEM

REFERÊNCIA



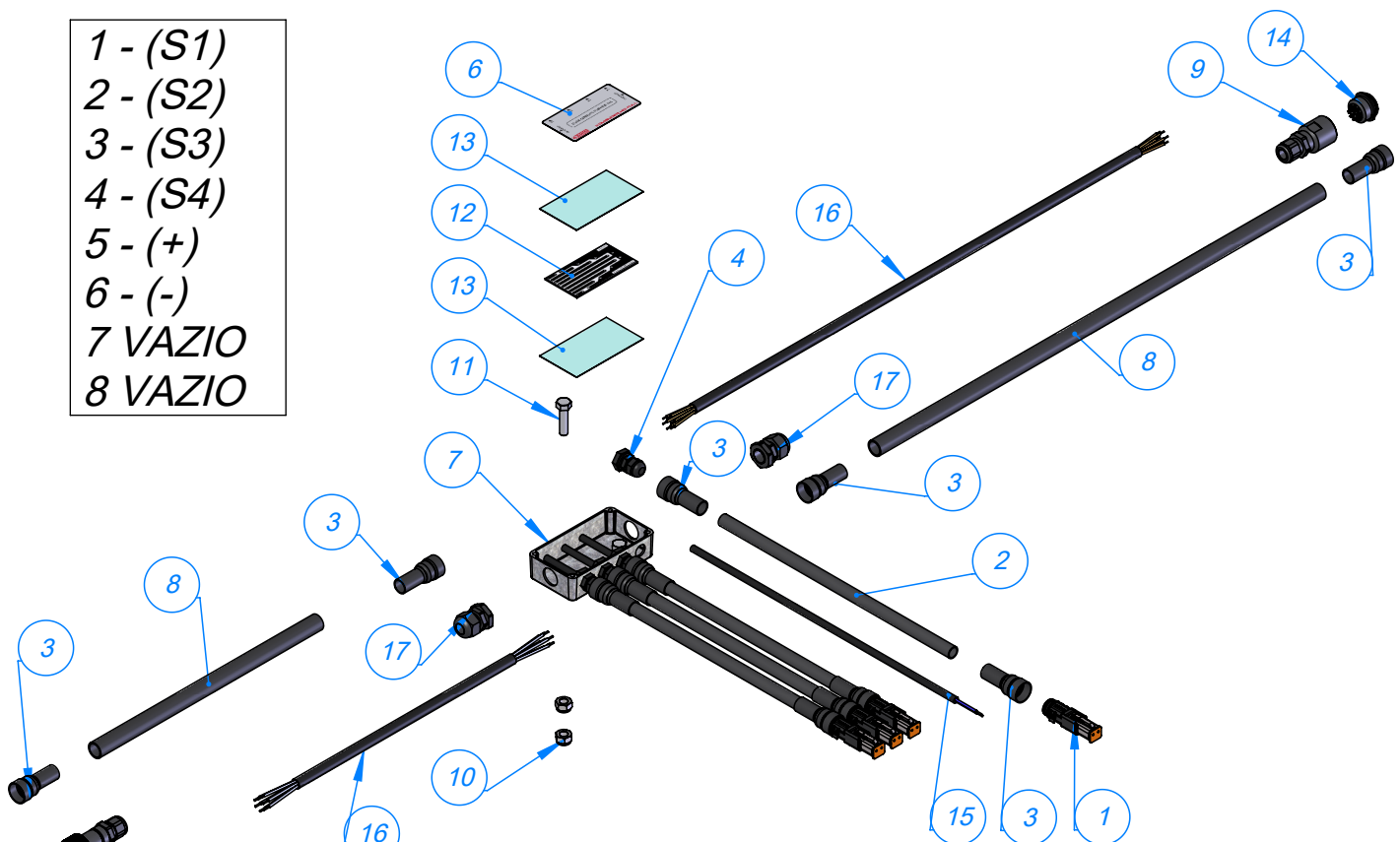
CONECTOR FÊMEA
VISTA TRASEIRA

REFERÊNCIA

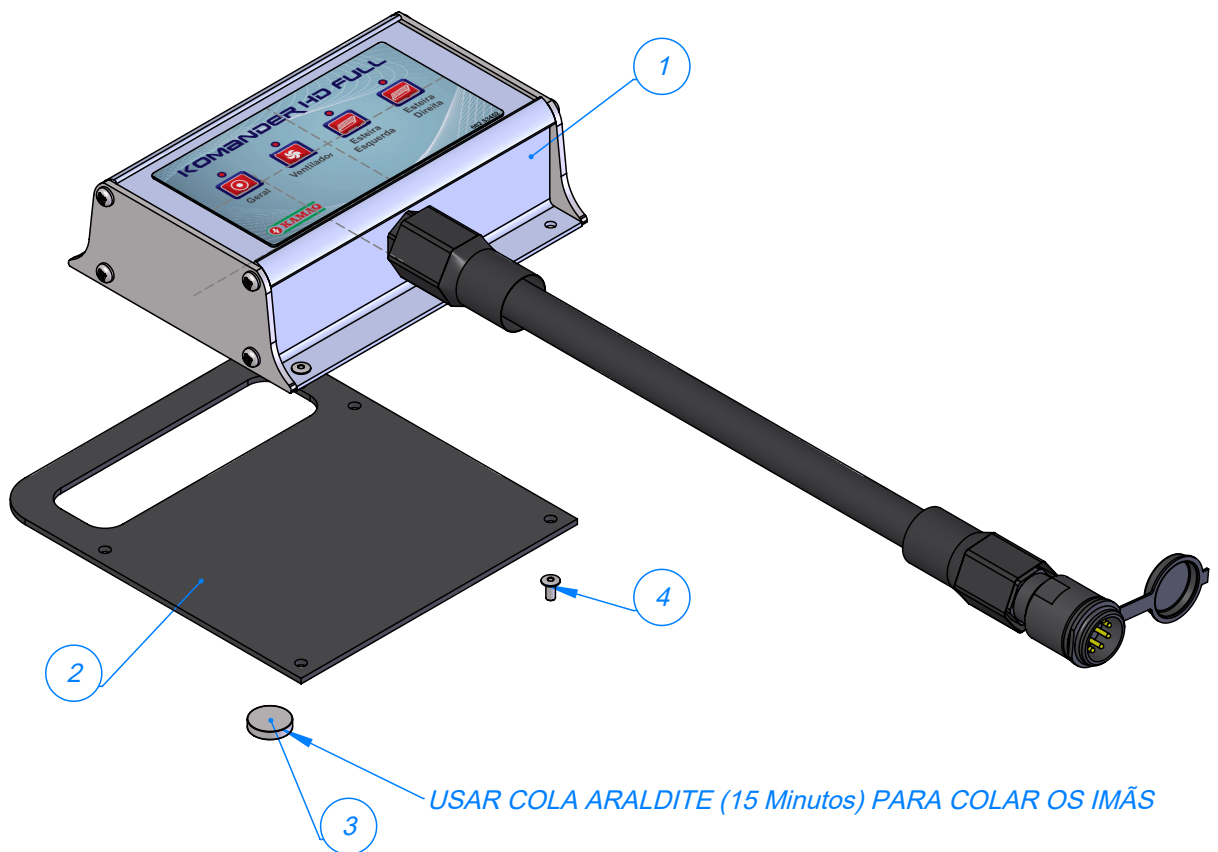
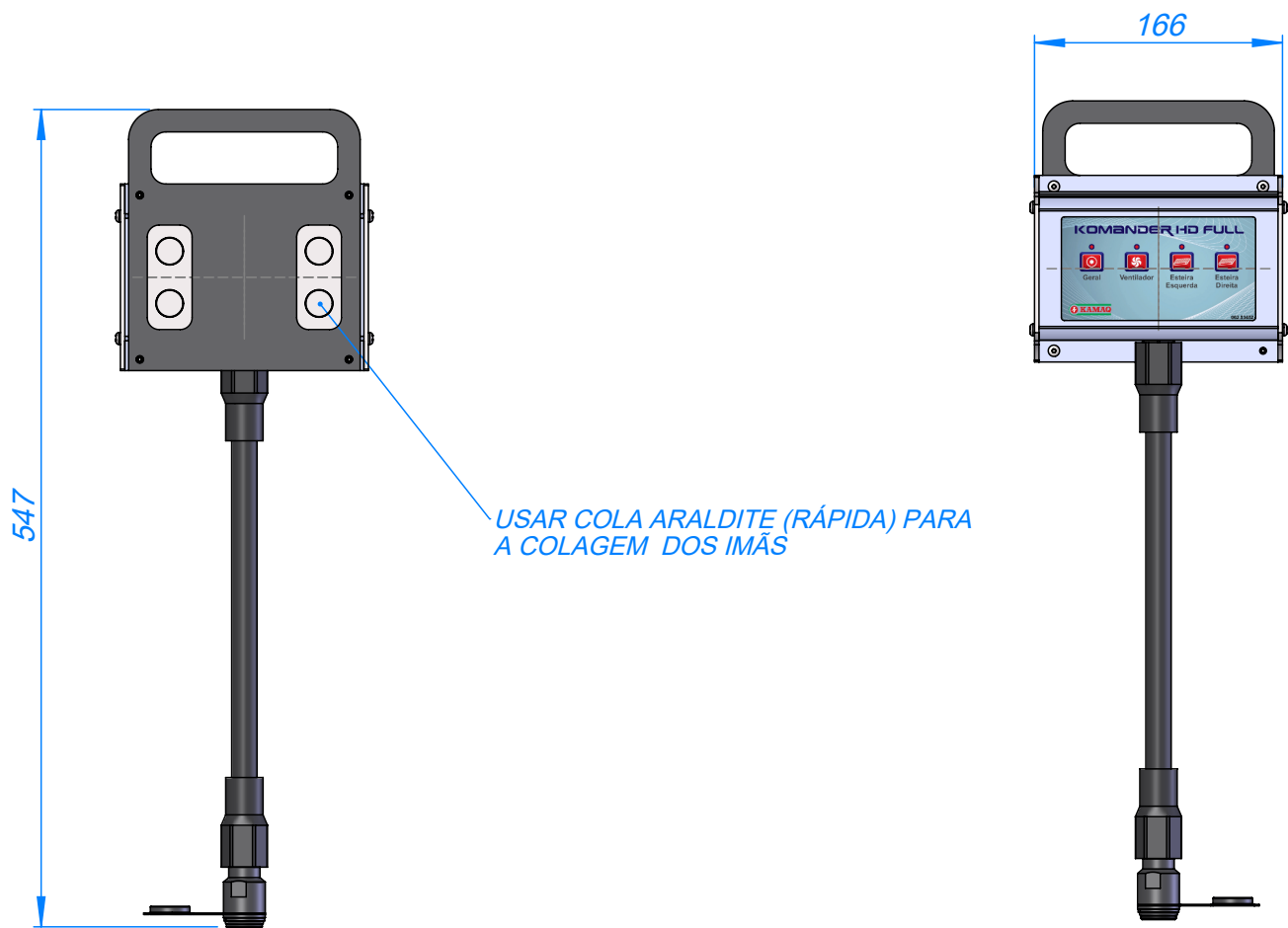


CONECTOR MACHO
VISTA TRASEIRA

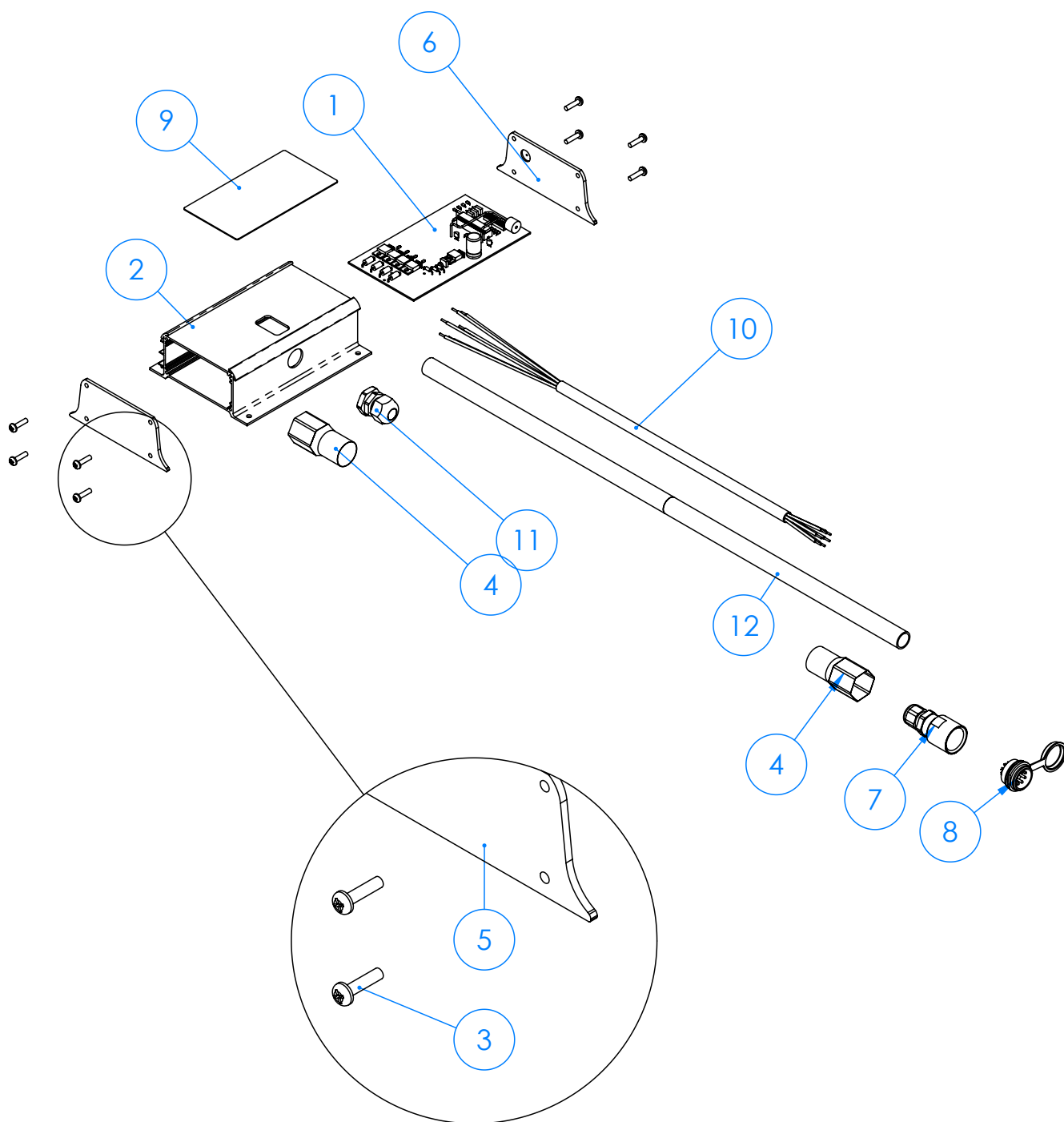
- 1 - (S1)
- 2 - (S2)
- 3 - (S3)
- 4 - (S4)
- 5 - (+)
- 6 - (-)
- 7 VAZIO
- 8 VAZIO



Item	Código	Qtd	Descrição
1	910.37049	4	SBJ CONECTOR FEMEA DEUTSCH 2 CONEXOES
2	039.37215	4	CORRUGADO ANTICHAMAS 3/8" - GC 938
3	039.42078	12	TUBO TERMO ADESIVO - TCA 19/6 - BR 1 M
4	039.36633	4	PRENSA CABO COMPLETO - PG 7 GP+P
5	039.52606	1	CONECTOR PINO FEMEA - M24 X 8 VIAS
6	062.38214	1	ADESIVO CAIXA DISTRIB. 02 KOMANDER FULL
7	039.38786	1	CAIXA DE DISTRIBUIÇÃO - IMPLEMENTO
8	039.37213	2	CORRUGADO ANTICHAMAS 1/2" GC 912
9	039.52607	1	MEIO DE CABO M24 COM PRENSA CABO PG-11
10	017.10865	4	PORCA PARLOK 5/16" UNC - 10 MM
11	016.00129	2	PAR 5/16" X 1.1/4" UNC RI ZB
12	039.41875	1	PLACA CIRCUITO FIBRA COBREADA 1.6X43X82
13	039.58681	2	ISOLANTE - CLASSE F28 - 0,28 MM
14	039.52609	1	BASE REDONDA VEDADA M24 X 8 VIAS MACHO
15	039.37783	4	CABO PP 2 X 1
16	039.37657	2	CABO PP 6X1.0 MM - VIAS NUMERADAS
17	039.36634	2	PRENSA CABO COMPLETO - PG 11 CP+P
18	039.61586	1	TAMPA CONECTOR FEMEA M24 ALUMINIO



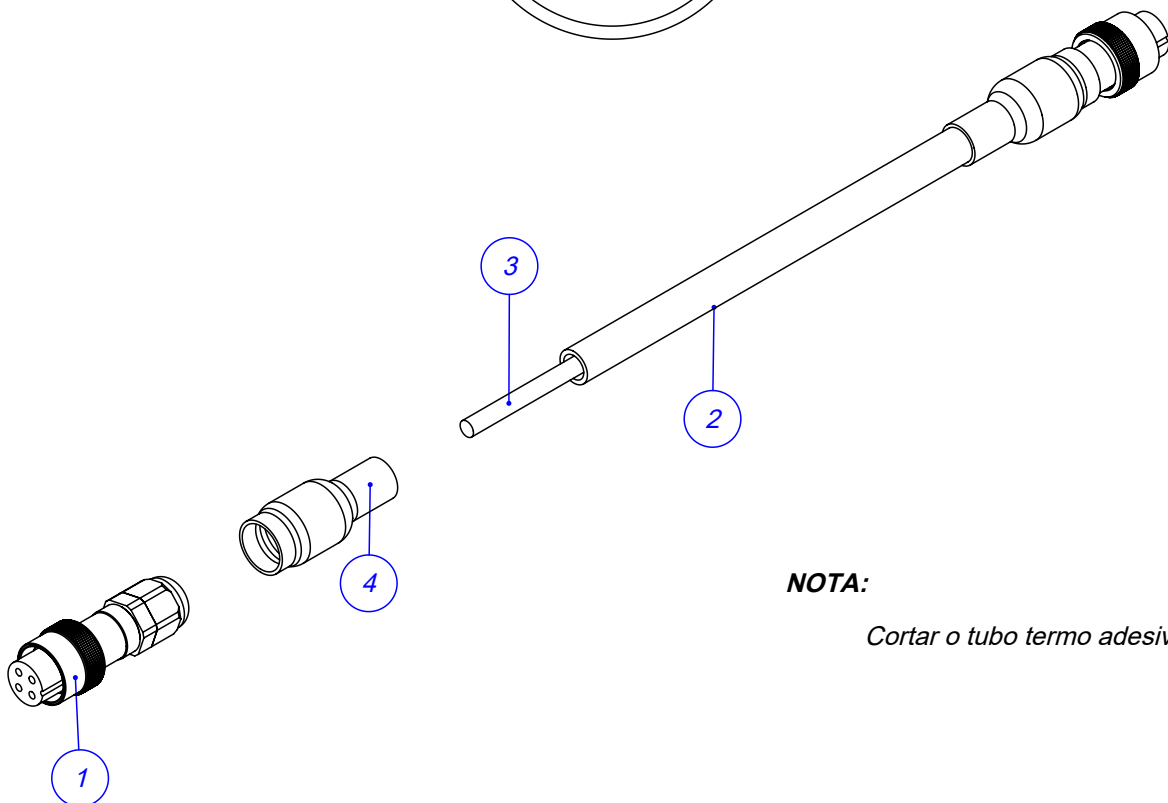
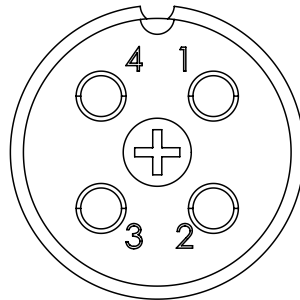
Item	Código	Qty	Descrição
1	920.54907	1	SBJ CAIXA DE COMANDO KOMANDER FULL (NG)
2	510.54705	1	PS FIXAÇÃO DA CAIXA DE COMANDO - NG
3	050.28753	4	IMA NEODIMIO 18 X 4MM ESP.
4	018.04920	4	REBITE POP REF 408 4 X 8MM



Item	Código	Qty	Descrição
1	050.57882	1	PLACA DE COMANDO - KOMANDER FULL (NG)
2	039.55148	1	CAIXA DE COMANDO - ALUMINIO
3	016.47500	8	PAR. M4 X 16 - CABEÇA PHILIPS
4	039.42079	2	TUBO TERMO ADESIVO - TCA 24/8 - BR 1 M
5	035.55068	1	TAMPA LATERAL DA CAIXA DE COMANDO ALUMINIO - NG
6	412.62347	1	TAMPA LATERAL CAIXA COMANDO USINADA
7	039.52607	1	MEIO DE CABO M24 COM PRENSA CABO PG-11
8	039.52609	1	BASE REDONDA VEDADA M24 X 8 VIAS MACHO
9	062.53452	1	ADESIVO TECLADO MEMBRANA - KOMANDER FULL
10	039.37657	1	CABO PP 6X1.0 MM - VIAS NUMERADAS
11	039.36634	1	PRENSA CABO COMPLETO - PG 11 CP+P
12	039.37213	1	CORRUGADO ANTICHAMAS 1/2" GC 912

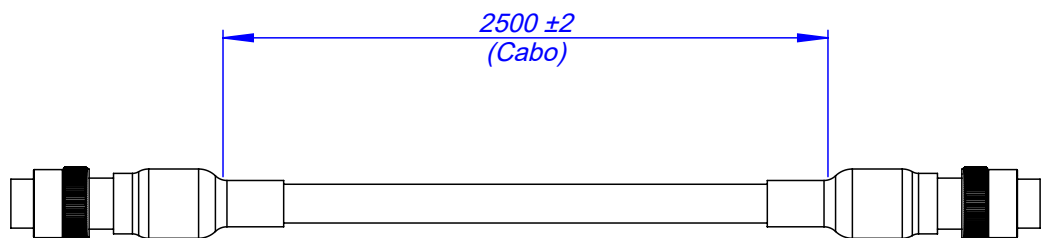
Posição de montagem

Pino	Cabo
1	+
2	Retorno
3	Malha
4	/



NOTA:

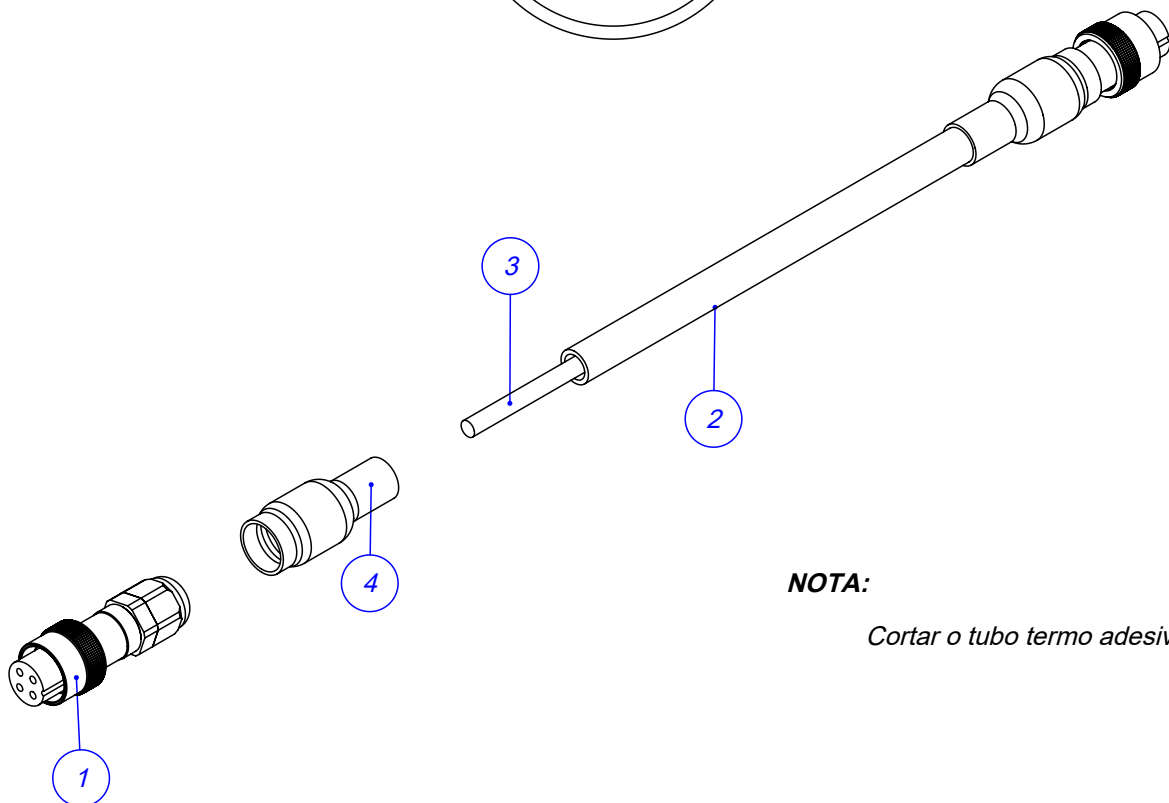
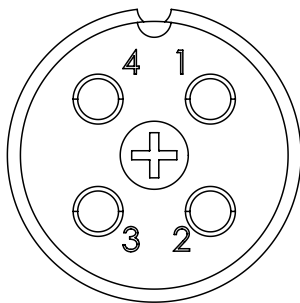
Cortar o tubo termo adesivo com 50mm



Item	Código	Qtd	Descrição
1	039.03111	2	CONECTOR CC40041-4
2	039.44232	1	CORRUGADO ANTICHAMAS 5/16" - GC 977
3	039.51872	1	CABO 26 AWG COM BLINDAGEM (2 X 0,34MM ²)
4	039.42078	2	TUBO TERMO ADESIVO - TCA 19/6 - BR 1 M

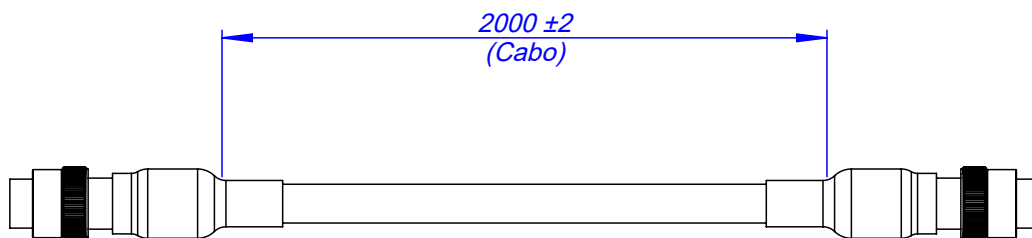
Posição de montagem

Pino	Cabo
1	+
2	Retorno
3	Malha
4	/



NOTA:

Cortar o tubo termo adesivo com 50mm



Item	Código	Qty	Descrição
1	039.03111	2	CONECTOR CC40041-4
2	039.44232	1	CORRUGADO ANTICHAMAS 5/16" - GC 977
3	039.51872	1	CABO 26 AWG COM BLINDAGEM (2 X 0,34MM ²)
4	039.42078	2	TUBO TERMO ADESIVO - TCA 19/6 - BR 1 M