



# GUIA DO USUÁRIO



## KOMANDER FULL HD ADUBADEIRA DE PRECISÃO

**KAMAQ - Máquinas e Implementos Agrícolas**  
Via Industrial, 550 - Distrito Industrial I  
CEP. 13.602-030 - Araras - SP  
Tel. (19) 3541-3022 - FAX (19) 3541-5418  
[www.kamaq.com.br](http://www.kamaq.com.br) - [atendimento@kamaq.com.br](mailto:atendimento@kamaq.com.br)

REVISÃO  
NOV/2012

# IDENTIFICAÇÃO

**PRODUTO** \_\_\_\_\_

**SÉRIE/NÚMERO** \_\_\_\_\_

**NOTA FISCAL N°** \_\_\_\_\_ **DATA** \_\_\_\_ / \_\_\_\_ / \_\_\_\_

**EMPRESA/FAZENDA** \_\_\_\_\_

**PROPRIETÁRIO** \_\_\_\_\_

**CIDADE** \_\_\_\_\_ **UF** \_\_\_\_\_

**REVENDA** \_\_\_\_\_

**ANOTAÇÕES** \_\_\_\_\_

\_\_\_\_\_

\_\_\_\_\_

\_\_\_\_\_

\_\_\_\_\_

\_\_\_\_\_

\_\_\_\_\_

\_\_\_\_\_

\_\_\_\_\_

\_\_\_\_\_

\_\_\_\_\_

\_\_\_\_\_

\_\_\_\_\_

\_\_\_\_\_

\_\_\_\_\_

\_\_\_\_\_

\_\_\_\_\_

# PARABÉNS

**É** com grande satisfação que congratulamos mais um cliente KAMAQ que se prepara para usar um de nossos produtos.

Acompanhe os passos deste manual e você terá um aproveitamento integral da potencialidade do equipamento.

A KAMAQ produz e desenvolve roçadeiras desde 1972, conhecida pelo seu pioneirismo em diversos aperfeiçoamentos como giro livre, transmissão direta com embreagem para roçadeiras duplas, sistema de corte horário e anti-horário, também para roçadeiras duplas e torre dupla entre outros mais, produzindo sempre equipamentos de alta tecnologia.

Por estas e muitas outras razões acreditamos que você ficará plenamente satisfeito com a aquisição de uma roçadeira KAMAQ.

Além das informações contidas neste manual, você pode contar sempre com a rede de apoio técnico KAMAQ.

O nosso muito obrigado.



Via Industrial 550 - Distrito Industrial - Araras/SP  
CEP 13602-030

[www.kamaq.com.br](http://www.kamaq.com.br) - [kamaq@kamaq.com.br](mailto:kamaq@kamaq.com.br)

pabx 19 3541-3022

fax 19 3541-5418

Fevereiro/2012

# ÍNDICE

<i>Caractreísticas Operacionais</i> .....	06
<i>Segurança no Campo</i> .....	07
<i>Características Técnicas</i> .....	08
<i>Segurança (Simbologia)</i> .....	09
<i>Acoplamento da corrente de segurança</i> .....	10
<i>PARTE 1 - INTRODUÇÃO</i> .....	11
1.1 - <i>Preparação</i> .....	11
1.2 - <i>Operações do sistema liga-desliga</i> .....	11
1.3 - <i>Montagem da caixa de comando</i> .....	11
<i>PARTE 2 - ACESSÓRIOS INTERCAMBIÁVEIS</i> .....	12
2.1 - <i>Bocais</i> .....	12
2.2 - <i>Palhetas</i> .....	12
2.3 - <i>Direcionadores</i> .....	12
2.4 - <i>Disco das Palhetas</i> .....	12
2.5 - <i>Chapéu</i> .....	12
<i>PARTE 3 - ADUBAÇÃO QUÍMICA</i> .....	13
3.1 - <i>Tipos de Aplicação</i> .....	13
3.1.1 - <i>Aplicação em Faixa Direcionada com Bica</i> .....	13
3.1.2 - <i>Aplicação em Faixa Direcionada sem Bica</i> .....	13
3.1.3 - <i>Aplicação em Faixa Total sem Bica</i> .....	14
3.2 - <i>Regulagem de Dosagem</i> .....	15
3.2.1 - <i>Tabelas de Pré-Regulagem</i> .....	16
3.2.2 - <i>Cálculos e Conversões</i> .....	16
3.2.3 - <i>Conferências e Ajustes</i> .....	17

<b>PARTE 4 - DIFICULDADES OPERACIONAIS E SOLUÇÕES</b>	<b>18</b>
4.1 - Distribuição.....	18
4.1.1 - Adubo não alcança a área desejada.....	18
4.1.2 - Adubo cai em golfadas.....	18
4.1.3 - Distribuição interrompida.....	18
4.2 - Dificuldade no liga/desliga.....	18
4.3 - Vibrações e ruídos .....	18
4.4 - Sintomas gerais de sobrecarga. Regulagem inadequada .....	18
<b>PARTE 5 - MANUTENÇÃO E CUIDADOS.....</b>	<b>19</b>
5.1 - Manutenção diária.....	19
5.1.1 - Verificar.....	19
5.1.2 - Lubrificar com óleo.....	19
5.1.3 - Lubrificar com graxa.....	19
5.1.4 - Verificar elemento filtrante.....	19
5.2 - Manutenção periódica.....	19
5.2.1 - Troca de óleo do redutor .....	19
5.2.2 - Conservação geral .....	19
<b>PARTE 6 - ESPECIFICAÇÕES TÉCNICAS.....</b>	<b>20</b>
<b>PARTE 7 - TABELA PRÁTICA ADUBO .....</b>	<b>21</b>
<b>PARTE 8 - MANUTENÇÕES E PROCEDIMENTOS PARA GARANTIA.....</b>	<b>22</b>

# CARACTERÍSTICAS OPERACIONAIS

## KOMANDER 20E FULL HD

As técnicas de adubação tem evoluído de modo contínuo nos últimos anos, objetivando uma constante otimização de resultados nas culturas. Adubar com a fórmula correta, no local correto, na quantidade correta e no momento certo. Estes são os requisitos, que apesar de simples, fazem da adubação uma tarefa que deve ser conduzida com extremo cuidado.

Para resolver todos estes problemas com um único equipamento é que foi idealizado e desenvolvido o sistema KOMANDER de adubação. Este sistema permite uma ampla gama de dosagens e controle total do direcionamento e da faixa do produto.

Plantas novas ou plantas adultas, faixa estreita ou faixa larga, cobertura total, altas ou baixíssimas dosagens, aplicação direcionada sobre a copa da planta, aplicação unilateral, aplicação intermitente planta a planta e muitos outros recursos disponíveis fazem da KOMANDER a adubadeira ideal para as mais variadas culturas.

O inovador sistema de duas esteiras independentes acionadas por botoeira elétrica, bem a mão do operador acaba com o problema de desperdício de adubo no meio da rua. O adubo é lançado onde realmente interessa.

A regulagem de dosagem através de válvulas localizadas na parte traseira do equipamento, em local de fácil acesso, possibilita velocidades baixas nas esteiras, evitando o estrangulamento nas janelas de saída do produto. Regulagem fina e fluxo contínuo de produto garantem uma adubação precisa e homogênea, de alta qualidade, requisito fundamental para a **agricultura de precisão**.

O direcionamento do adubo sob a planta é efetuado através dos dispositivos “caracol” e “bica direcionadora” com regulagem angular na horizontal e na vertical. Este conjunto é que determina a alta qualidade de distribuição do adubo, e a integridade dos galhos, folhas e frutos.

A KOMANDER pode aplicar dosagens de até 15g/m linear de adubo!!! Isto viabiliza técnicas de adubação parcelada, técnicas de adubação em faixa diferenciada e até a aplicação de alguns tipos de micronutrientes.

O novo sistema de acionamento hidráulico permite um trabalho com alta qualidade mesmo em terrenos irregulares e total flexibilidade em manobras, garantindo segurança e rendimento nas aplicações.



**KOMANDER**  
**FULL HD**

**ADUBADEIRA DE  
PRECISÃO**

# SEGURANÇA NO CAMPO

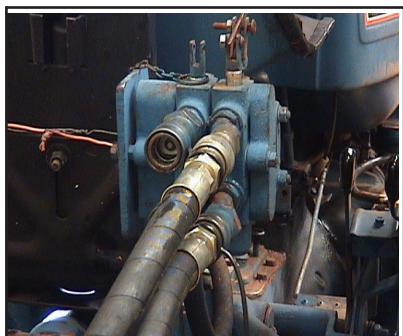
Como qualquer equipamento, a KOMANDER também exige cuidados em relação à segurança. Observe com atenção os seguintes procedimentos:

- Não destrua o equilíbrio biológico universal, efetuando trabalhos agrícolas incorretos;
- Não consinta que a máquina o destrua. Para isso siga as normas de segurança.

**Ao utilizar qualquer máquina agrícola, cumpra fielmente estas indicações:**

- Utilize sempre os estribos apropriados para subir e descer do trator;
- Ao colocar o motor em funcionamento, esteja devidamente sentado no assento do operador e ciente do conhecimento completo do manejo do trator. Ponha sempre as engrenagens em ponto morto, na posição neutra;
- Não ponha o motor a trabalhar em espaços fechados, os gases de escapamentos são tóxicos;
- Ao manobrar o trator para o engate de implementos ou máquinas, certifique-se de que possui o espaço necessário e de que não há ninguém por perto; faça as manobras em marcha lenta esteja preparado para frear em emergência;
- Engate corretamente o implemento ao trator, colocando o pino de engate e travando-o para que não solte em movimentos;
- Verifique se o pé de apoio está levantado e travado para que não escape;
- Antes de ligar as esteiras ou ventiladores, cuidado para que nenhuma pessoa esteja com as mãos na esteira, debaixo das proteções, dentro do caracol ou nos discos;
- Trabalhe sempre com a proteção traseira na máquina;
- Não tente fazer regulagens com os implementos ou máquinas em funcionamento;
- Se usar roupas largas, não se aproxime demasiado dos discos, correntes ou peças em movimento;
- Ao trabalhar em terrenos inclinados, proceda com cuidado procurando sempre manter a estabilidade necessária; em caso de começo de desequilíbrio reduza a aceleração e vire as rodas para o lado da descida;
- Nas descidas, mantenha o trator sempre engatado;
- Não retire as proteções e siga os adesivos colocados na máquina;
- Adubadeira é um equipamento agrícola, não use em áreas urbanas;
- Não transporte pessoas na adubadeira, pois poderá ocorrer um acidente;
- Nunca deixe crianças perto da adubadeira em movimento;

## LIGAÇÕES PRELIMINARES



LIGAÇÃO HIDRAULICA

### IMPORTANTE!

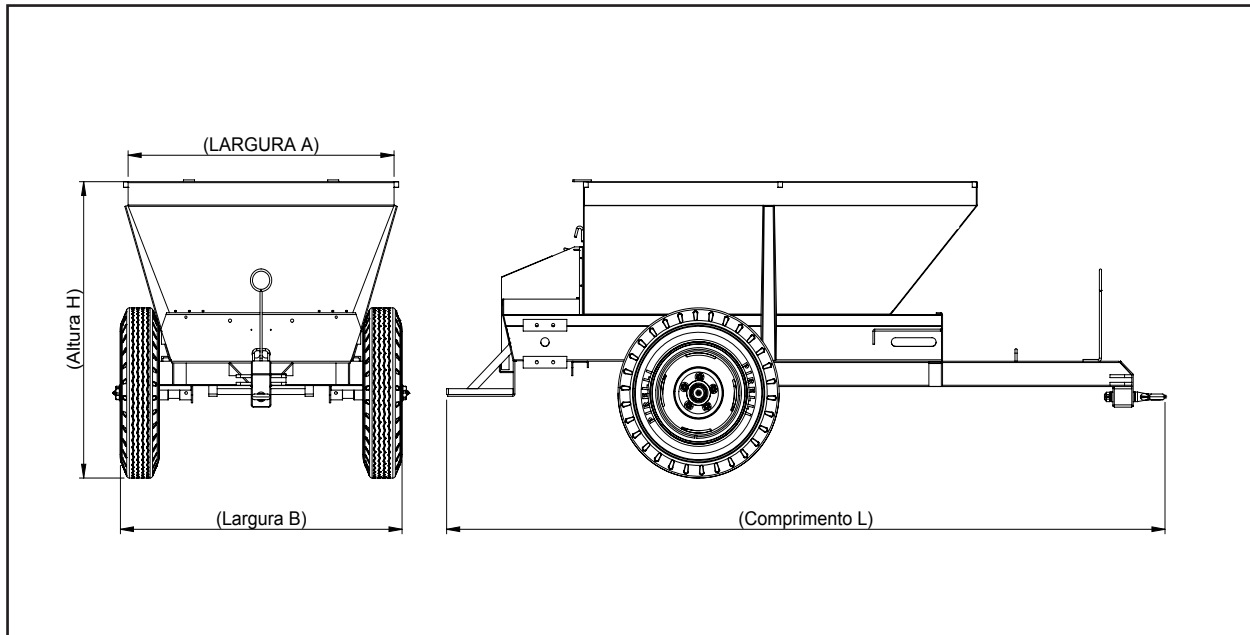
Ao ligar os cabos a bateria, desligue o (-) primeiro, isso evita um possível curto-circuito, aumentando a segurança. Utilize sempre os fusíveis de segurança originais ou conforme a indicação no circuito.



LIGAÇÃO ELETRICA

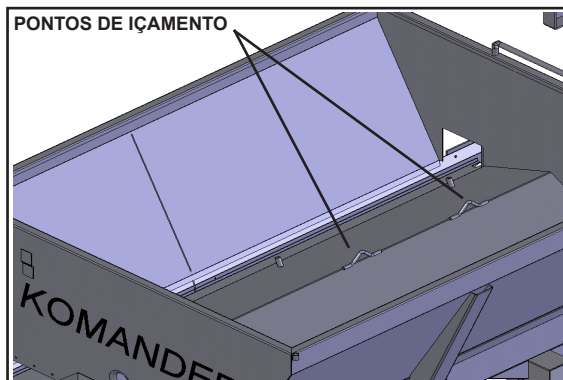
**UTILIZE SEMPRE OS PROTETORES (TAMPÕES) DE BORRACHA PARA OS ENGATES RÁPIDOS. USE UM PANO PARA FAZER A LIMPEZA ANTES E DEPOIS DO ENGATE**

# CARACTERÍSTICAS TÉCNICAS



Modelo	Larg. (A)	Larg. (B)	Alt. (H)	Comp. (L)	Peso (Kg)	Volume M <sup>3</sup>	Capacidade	Carga Max. Adubo	Lance Máximo
KOMANDER 20E FULL HD	1.22 M	1.25 M	1.28M	3.50 M	530	0.98	20 sacos (50 Kg)	1.080 Kg.	~ 10 metros

## TRANSPORTE



### ATENÇÃO

O transporte por longa distância deve ser feito sobre caminhão, carreta, etc;..

Use rampas adequadas para carregar ou descarregar o equipamento. Não utilize barrancos ou rampas improvisadas, sob risco de graves acidentes. Em caso de levantamento através de guincho, utilize sempre os pontos adequados para içamento. Fique atento a redes elétricas durante a carga e descarga.

Utilize cabos, amarras, cordas e etc..., em quantidade suficiente para imobilizar e manter a carga estável sobre o caminhão ou carreta. Calce sempre as rodas do equipamento e esteja sempre atento com relação a altura total da carga, principalmente sob rede elétrica, viadutos e outros. Caso necessário utilize bandeiras, luzes ou refletores para alertar outros motoristas, siga sempre a legislação vigente sobre altura e largura de cargas. Verifique as condições da carga (cabos frouxos, calços e outros) periodicamente durante a viagem.



### ATENÇÃO

EVITE ACIDENTES

**SOMENTE FAÇA REGULAGENS E MANUTENÇÕES  
COM O EQUIPAMENTO DESLIGADO**



# PROCEDIMENTOS DE SEGURANÇA



**Facas Rotativas**



**Preserve o Meio Ambiente**



**Aviso de Alerta**



**Leia Sempre o Manual de Instruções**



**Não se aproxime do equipamento em funcionamento**

**Como qualquer equipamento, a adubadeira também exige cuidados em relação à segurança.**

- Não trabalhe com pessoas ao redor da máquina
- A adubadeira é um equipamento agrícola, não use em áreas urbanas;
- Não transporte pessoas no trator ou no implemento;
- Não fique sobre a máquina quando o equipamento estiver ligado;
- Confira periodicamente o reaperto dos parafusos e dos órgãos ativos.
- Use somente peças originais;
- Nunca deixe pessoas não habilitadas efetuarem trabalhos com o equipamento;
- Jamais retire as proteções de segurança dos órgãos ativos da máquina;
- Não faça regulagens ou manutenções com o equipamento em funcionamento.
- Faça o engate ao trator de forma correta, tendo o cuidado de verificar se os estabilizadores estão bem atarraxados.
- Não trabalhe com pessoas ao redor da máquina

**USE ÓCULOS DE SEGURANÇA PARA TRABALHAR COM A ADUBADEIRA**

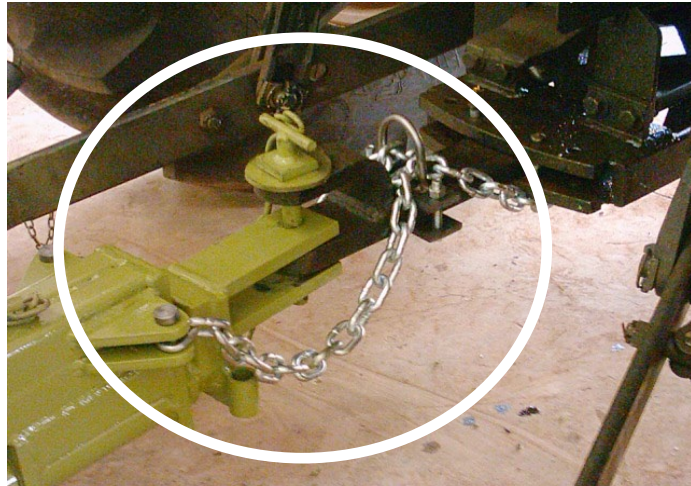


## ACOPLAMENTO:

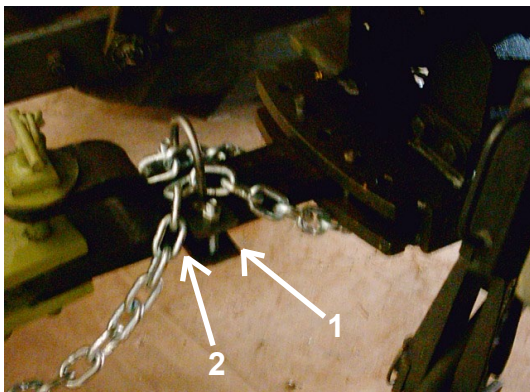
Com a barra de tração já recolhida (na ligação mais curta), instale o pino e a corrente conforme descrito abaixo.

\* Engate a máquina ao trator como mostra na figura.

**OBS:** O engate com articulação tem a função de possibilitar movimentos no pino de engate quando a máquina transpõe obstáculos.



- Instale a corrente de segurança, observando os seguintes itens:
- Deixe uma folga na corrente que permita ao trator fazer manobras sem que a mesma fique esticada.
- O suporte (1) deve ser montado o mais próximo possível do pino de engate (2).



### Atenção:

\* A Corrente deve ser substituída se um ou mais elos estiverem esticados.

- \* Manobre o trator até que o pneu traseiro chegue o mais perto possível do cabeçalho da máquina.
- \* Acople as mangueiras ao controle remoto hidráulico do trator e certifique-se que não há risco de serem danificadas em operação e manobras.

# INTRODUÇÃO

Antes de colocar a KOMANDER em funcionamento certifique-se:

1.1.1 - A caçamba está livre de pedras, sacos, madeiras e outros corpos estranhos que podem prejudicar ou até danificar o funcionamento da esteira.

1.1.2 - A lubrificação já foi feita.

1.1.3 - A esteira está corretamente esticada.

1.1.4 - O nível de óleo do sistema hidráulico está correto.

1.1.5 - Da montagem da caixa de comando

## 1.2 - OPERAÇÕES DO SISTEMA LIGA-DESLIGA

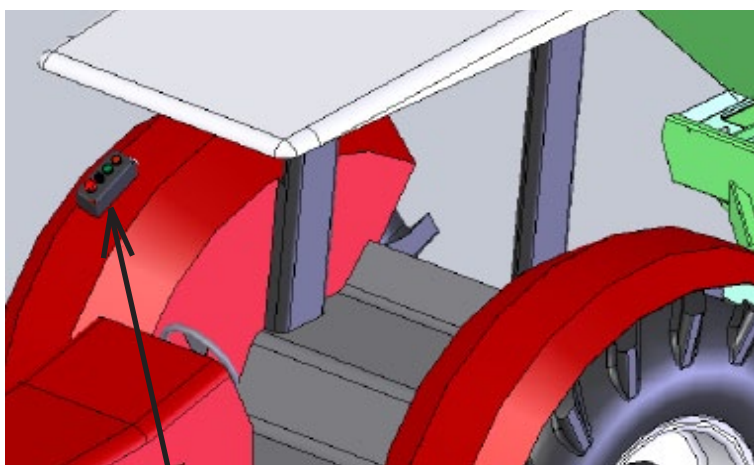
1.2.1 - Pomares com falhas ou replantas: operação liga/desliga em qualquer uma das bocas.

1.2.2 - Final de rua em curva de nível ou morredouro: operação com liga/desliga em ambas as saídas.

1.2.3 - Adubação em plantas novas com dosagens até 15 gramas/metro

1.2.4 - Adubação em faixa lateral com uma das bocas com 1/2 dosagem. Não desperdiça adubo no meio da rua.

1.2.5 - Adubação em terrenos em declive, perfeito controle da dosagem, ou aplicação com dosagem inteira.



Posicione a caixa de comando, normalmente na lateral (paralama) do trator ou da forma que melhor lhe convier. A fixação deste dispositivo é feita através de sistema de Velcro, não necessitando de furações ou adaptações extras. Esta caixa de comando pode ser acoplada com facilidade mesmo em tratores cabinados.



## FUNÇÕES - BOTOEIRA

A luz piloto, ao lado dos botões indicará a posição atual.

*LIGA/DESLIGA - ESTEIRA DIREITA*

*LIGA/DESLIGA - VENTILADORES*

*LIGA/DESLIGA - GERAL*

*LIGA/DESLIGA - ESTEIRA ESQUERDA*

**CERTIFIQUE-SE DA SEGURANÇA ANTES DE LIGAR O EQUIPAMENTO**

## PARTE 2

# ACESSÓRIOS INTERCAMBIÁVEIS

A adubadeira KOMANDER possui alguns acessórios que foram especialmente desenvolvidos para tipos diferentes de aplicação, e sua utilização correta é de extrema importância para um bom desempenho do equipamento.

### 2.1 - BOCAIS

2.1.1 - **Bocal fechado:** indicado exclusivamente para trabalhos com adubação química. (Ver abaixo os dois tipos).

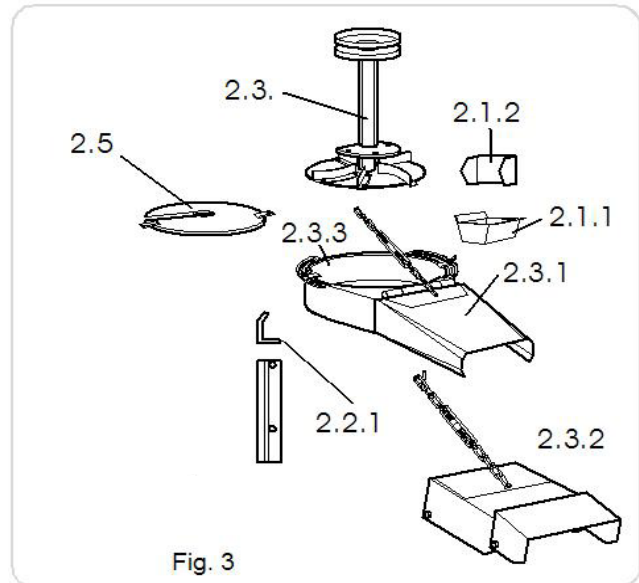
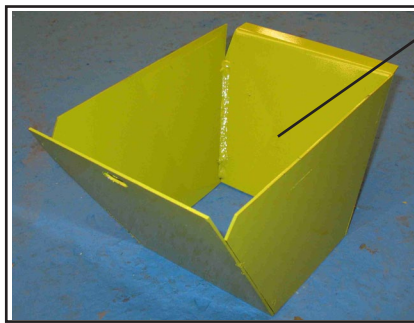


Fig. 3

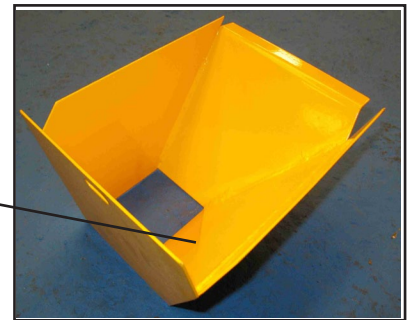


#### **Bocal lance normal:**

Possui "boca de saída" grande faz o lançamento do adubo até aproximadamente 6 metros

#### **Bocal lance longo:**

Possui "boca de saída" menor faz o lançamento do adubo até aproximadamente 8 metros



### 2.2 - PALHETAS

2.2.1 - **Palheta perfil adubo:** usada somente para adubação química.

### 2.3 - DIRECIONADORES

2.3.1 - **Bica curta:** utilizada na adubação dirigida a plantas.

2.3.2 - **Bica longa:** utilizada na adubação dirigida a plantas novas e controla o alcance do adubo.

2.3.3 - **Caracol:** acessório cuja função, juntamente com as bicas, é de direcionar o fluxo do adubo.

### 2.4 - DISCOS DAS PALHETAS

Disco rotativo que serve de base para as montagens da palhetas, comportando até 6 palhetas. Possui 4 pontos de regulagem para a angulação das palhetas. É compatível com os 3 tipos de palhetas acima descrito.

### 2.5 - CHAPÉU

Designação dada ao suporte do caracol. Utilizado somente por ocasião da adubação.

## PARTE 3 - ADUBAÇÃO QUÍMICA

### 3.1 - TIPOS DE APLICAÇÃO

Devido a sua grande versatilidade, a adubadeira KOMANDER possibilita vários tipos de aplicação.

Veja a seguir algumas opções.

#### 3.1.1- Aplicação em faixa direcionada com “bica”

Para tal regulação, utilize sempre as palhetas PERFIL ADUBO, e todas sempre no ponto 4. (fig. 5)

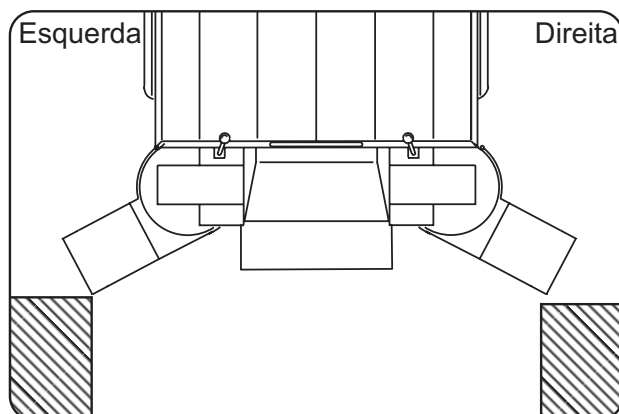


Fig. 4

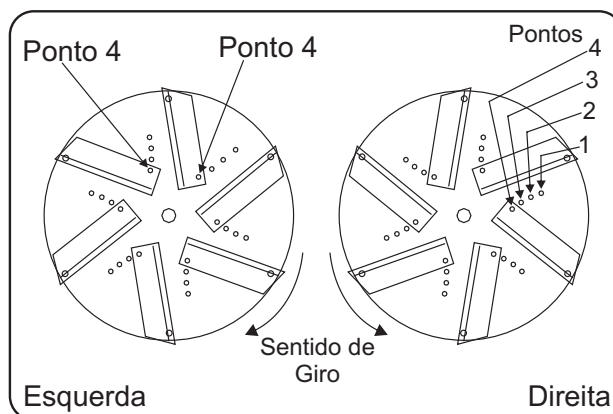


Fig. 5

Observe sempre a posição das palhetas em relação ao sentido de giro dos discos. Palhetas montadas incorretamente prejudicarão o lance do produto. Em seguida faça o acoplamento dos direcionadores (caracol + bica), no suporte (fig. 6).

#### 3.1.2 - Aplicação em faixa direcionada sem “bica”

Observe na (fig. 7) que esta montagem é usada para se obter uma faixa maior. A regulação do direcionamento do adubo é feita através da angulação das palhetas. Com as palhetas montadas no ponto 4 (fig. 8) o lanço é dirigida para as laterais. Deslocando-se no sentido do ponto 1 aproxima-se a faixa de aplicação para o centro da rua.

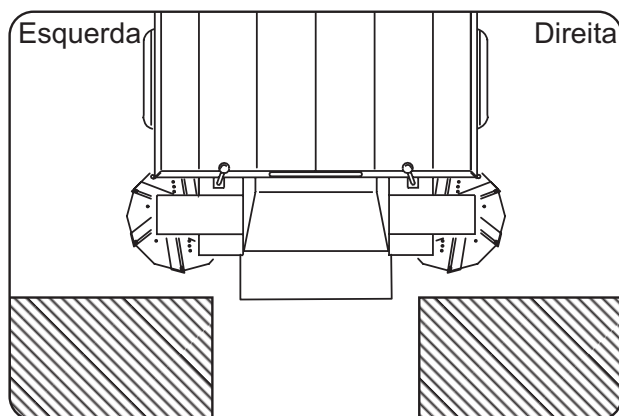


Fig. 7

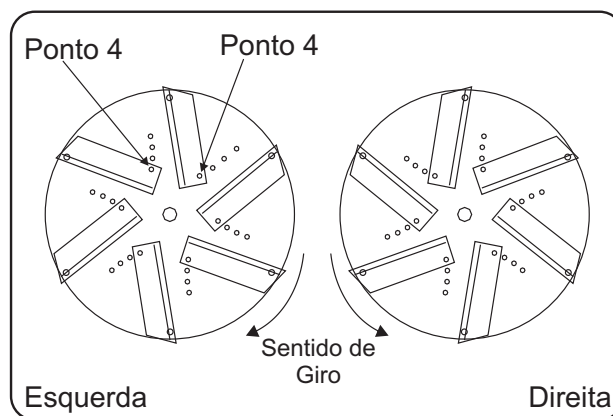


Fig. 8

### 3.1.3 - Aplicação em faixa total sem “bica”

Uma outra alternativa é variar a agulação das palhetas de forma intercalada, de maneira que uma fique no ponto 1, outra no ponto 4 e assim sucessivamente. Nesta regulagem o equipamento passará a lançar o adubo tanto para as laterais quanto no centro (fig. 10).

É importante que o próprio operador faça a sua avaliação e regule as palhetas usando também as demais posições.

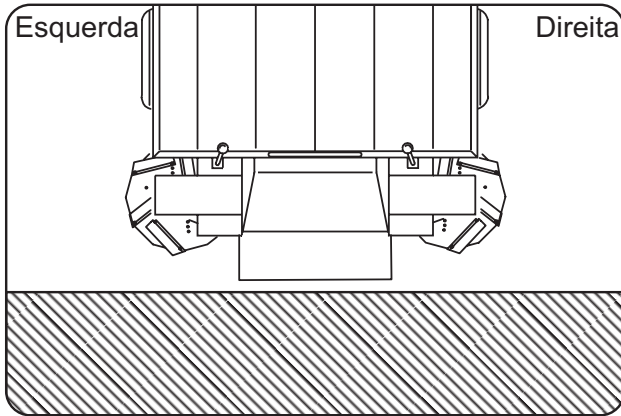


Fig. 9

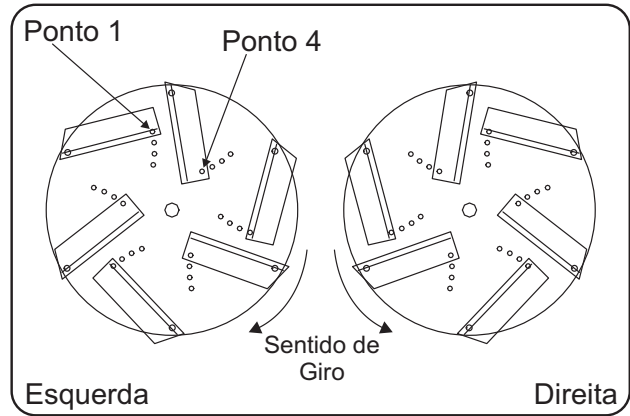


Fig. 10

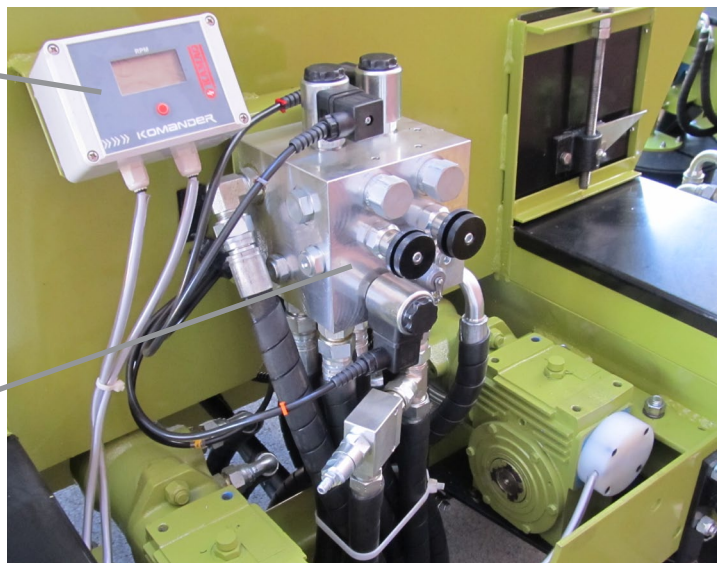
**O TIPO DE LANCE DO PRODUTO PODE VARIAR DE ACORDO COM AS CARACTERÍSTICAS DO MESMO, SENDO, PORTANTO, INDICADO FAZER AS REGULAGENS E AVALIAÇÕES COM O PRODUTO QUE REALMENTE SERÁ APLICADO.**

### 3.2 - REGULAGEM DE DOSAGEM

A mudança da velocidade da esteira é feita através do sistema de válvulas com tacômetro situada na parte traseira da máquina. O tacômetro indica a rotação (RPM) no eixo das esteiras. Após ligar as mangueiras ao controle remoto do trator, faça com que o mesmo mantenha o fluxo de óleo no circuito da adubadeira. Alguns tratores possuem sistema de detente, que mantém a alavanca na posição acionada, em outros será necessário presilia (elástico) para manter a alavanca na posição desejada. **Lembre-se, utilize este recurso somente durante o trabalho, voltando a alavanca em sua posição neutra para transportes e demais manobras.** Certifique-se também de manter a rotação do motor do trator equivalente a 540 RPM NA TDP. Este valor serve apenas de referencia, sendo que a TDP do trator deve ser mantida desligada. Alguns modelos de tratores levam este valor de referencia já designado no proprio painel.

TACÔMETRO (RPM)

BLOCO DE COMANDO



- a) Solte a contraporca
- b) Faça a regulagem
- d) Verifique a rotação (RPM)
- e) Trave novamente a contraporca.

CONTRA-PORCA

VENTILADORES

ESTEIRAS DIREITA/ESQUERDA



TECLA (+)

#### TACOMETRO (RPM)

O tacômetro é o responsável pela regulagem correta da rotação dada ao eixo de tração das esteiras. Caso fique sem ser pressionada durante 30 segundos, desliga automaticamente. Este dispositivo funciona através de bateria, que fica na parte interna do involuço. A previsão de troca é para aproximadamente 2 anos. A bateria é do tipo "moeda", utilizada em relógios de pulso. A tampa pode ser aberta retirando os 8 parafusos fenda.

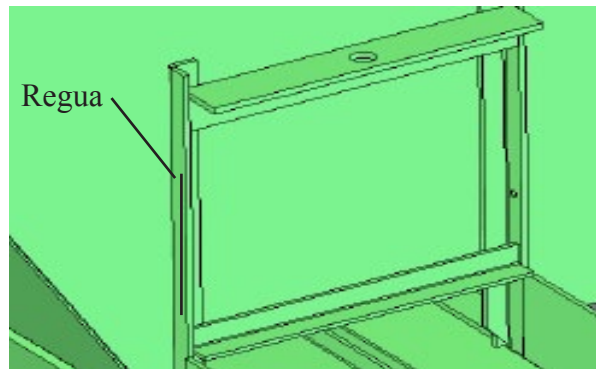
### 3.2.1 - Tabelas de pré-regulagem

A combinação da velocidade das esteiras transportadoras e a abertura da lingüeta de regulagem é de extrema importância. Uma combinação inadequada pode ocasionar sobrecargas nas esteiras.

Estas combinações podem ser facilmente encontradas nas tabelas de pré-regulagem, na página 24.

#### Abertura da Lingüeta

A lingüeta traseira é responsável pela regulagem fina e deve portanto, obedecer as faixas de abertura aproximadas das tabelas de pré-regulagem. Possui sistema que impede desregulagem acidental.



Regulagem da "lingüeta"

### 3.2.2 - Cálculos e conversões

A dosagem pode ser dada em unidades diferentes:

- a) Gramas/metro linear
- b) Gramas/planta
- c) kg/ha

#### Veremos abaixo algumas fórmulas simplificadas:

1) kg/ha → em → gramas/planta. **Exemplo:** 200 kg/ha em 7x5 (metros)

$$\frac{200 \text{ kg/ha} \times 7 \times 5}{10} = 700 \text{ gramas/planta}$$

2) kg/Al → em → gramas/planta. **Exemplo:** 500 kg/Al em 7x5 (metros)

$$\frac{500 \text{ kg/Al} \times 7 \times 5}{24.2} = 723 \text{ gramas/planta}$$

3) Gramas/planta → em → gramas/metro linear. **Exemplo:** 700 g/planta em 7x5 (metros) \_\_\_\_\_

$$\frac{700 \text{ gramas}}{5 \text{ m (espaçamento entre plantas)}} = 140 \text{ gramas/metro}$$

Lembrando que normalmente a aplicação é feita em ambos os lados temos:

$$\frac{140 \text{ gramas}}{2} = 70 \text{ gramas/metro/lado da planta}$$

Por exemplo: dosagem de 140 gramas/metro

A dosagem por lado da planta é de 70 g/metro linear

Na tabela de adubo localizamos, da rotação 4.5 RPM uma abertura de 45 mm.

Sendo assim a relação Rotação X Abertura a ser indicada é:

Rotação : 4.5 RPM

E a abertura da lingüeta estará entre 40 e 45 mm.

**Lembre-se, a conferencia em campo é extremamente necessária, sendo a tabela apenas uma aproximação da dose.**



### 3.2.3 - Conferências e ajustes

Como já foi mencionado, os valores contidos nas tabelas são aproximados. A conferência de campo é importante e necessária.

Existem várias formas de conferências em campo. Indicaremos aqui uma maneira simples e usual.

→ Método dos 50 metros:

Prepare o trator na marcha e velocidade de trabalho. Demarque um percurso de 50 metros. Verifique a dosagem por metro a ser aplicada. Multiplique este valor por 50. Esta é a quantidade a ser dosada por rua. Por exemplo: (Segue exemplo anterior)

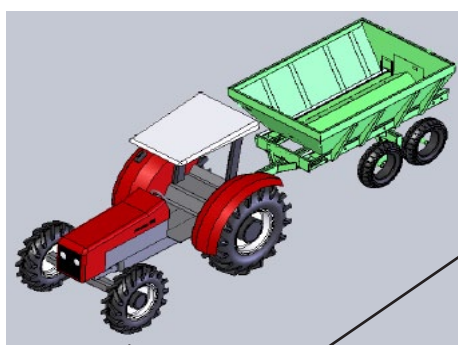
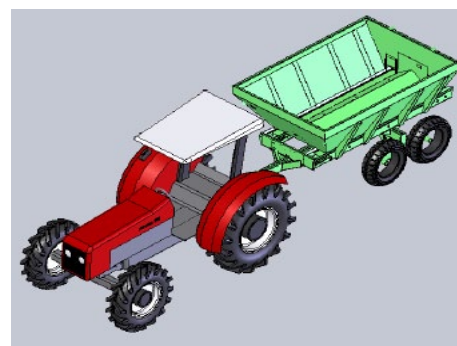
$$\text{Dosagem por metro} = 70\text{g} \rightarrow 70\text{g/m} \times 50\text{m} = 3.500\text{g}$$

Essa é a quantidade a ser obtida, por boca em 50 metros. Após feita a regulagem final, copie esta regulagem para outra lingüeta.



## IMPORTANTE!

**LEMBRE-SE, CONFIRA SEMPRE OS LADOS DE SAÍDA.**



50 metros

UMA OUTRA OPÇÃO É MARCAR PRIMEIRAMENTE O TEMPO DO PERCURSO (50 METROS) . EM SEGUIDA FAZ-SE A REGULAGEM COM A MÁQUINA PARADA.

As máquinas saem montadas de fábrica com os discos e palhetas de adubo, e mais dois discos com palhetas de calcário.

## **PARTE 4 - DIFICULDADES OPERACIONAIS E SOLUÇÕES**

### **4.1 - DISTRIBUIÇÃO**

#### **4.1.1 - Adubo não alcança área desejada**

- a) Verifique se os caracóis ou os discos não foram montados invertidos, ou seja, o da esquerda trocado com a direita.
- b) Verifique o posicionamento dos caracóis e das bicas, pois são eles que determinam a posição do lanço do produto.

#### **4.1.2 - Adubo cai em golfadas**

Isso ocorre quando os adubos Pó e Sulfato de Amônia estão úmidos. Espere secar e confira a regulagem, provavelmente a velocidade da esteira está muito baixa e a abertura de saída muito grande. Aumentar a velocidade da esteira e diminuir a abertura de saída.

#### **4.1.3 - Distribuição interrompida**

- a) Comando desligado - verifique a posição dos botões da caixa de comando
- b) Verifique se não há obstrução na saída do adubo ou no bocal.
- c) Fusível de segurança (15 A) rompido, substitua e ligue novamente.
- d) "Tunel" sobre as esteiras, este problema geralmente acontece com produtos muito úmidos.

### **4.2 - DIFICULDADE NO LIGA/DESLIGA**

4.2.1 - Verifique todas as ligações elétrica e hidráulicas.

4.2.2 - Verifique o nível de óleo do sistema hidráulico do trator

4.2.3 - Verifique se não há vazamento ou possíveis entupimentos.

### **4.3 - VIBRAÇÕES E RUÍDOS**

A) Discos com palhetas montadas incorretamente. Proceda com a montagem correta

b) Mancais de rolamentos danificados ou soltos. Substituir rolamentos ou apertar parafusos.

### **4.4 - SINTOMAS GERAIS DE SOBRECARGA-REGULAGEM INADEQUADA**

a) Deformação nos pinos da esteira.

b) Elevado acúmulo de produto na parte traseira do depósito.

## PARTE 5

# MANUTENÇÃO E CUIDADOS

### 5.1 - MANUTENÇÃO DIÁRIA

#### 5.1.1 - Verificar

- a) Folga da esteira.
- b) Nível do óleo do trator
- c) Nível de óleo do redutor.

#### 5.1.2 - Lubrificar com óleo

- a) Varão de regulagem da lingüeta.

#### 5.1.3 - Lubrificar com graxa

- a) Mancais das esteiras.
- b) Mancais dos ventiladores
- c) Articulações (Tandem)
- d) Rodas

#### 5.1.4 - Verificar Elemento Filtrante

Após dar partida no trator, esperar 10min. e verificar as condições do Elemento Filtrante do Filtro de Óleo (050.31933) através de sua coloração dentro do indicador de saturação acima.

Se estiver na cor verde, isto indica que está filtrando corretamente. Caso ficar na cor vermelha, apertar o botão acima do filtro, se continuar na cor vermelha, isto mostrará que o Elemento Filtrante deverá ser trocado.

#### **IMPORTANTE!**

**Elemento Filtrante não retornável.**



### 5.2 - MANUTENÇÃO PERIÓDICA

#### 5.2.1 - Troca de óleo do redutor

Recomenda-se que a primeira troca de óleo seja feita no período de 300 horas. As demais trocas poderão ser feitas a cada 1000 horas de trabalho. Utilize óleo SAE 140, mineral puro ou EP 140.

#### 5.2.2 - Conservação geral

Após o término do trabalho de distribuição, ou então quando for ficar por um período razoavelmente longo sem atividade, a adubadeira KOMANDER deverá receber cuidados extras a fim de conservar sua funcionabilidade por mais tempo, evitar manutenções desnecessárias, além de manter sua boa aparência. São eles:

- a) Lavar toda a estrutura e também os órgãos ativos, a fim de se retirar todo o acúmulo de produto.
- b) Repor a pintura nos pontos onde houver necessidade.
- c) Pulverizar com óleo, ou qualquer outro anticorrosivo.

# PARTE 6

## ESPECIFICAÇÕES TÉCNICAS

MODELO	KOMANDER - H8s	KOMANDER - H20F	KOMANDER - H10s
CAPACIDADE	8 sacos de adubo	20 sacos de adubo	10 sacos de adubo
VOLUME DE CAIXA	0,343 m <sup>3</sup>	0,980 m <sup>3</sup>	0,457 m <sup>3</sup>
DOSAGEM MÍN. S/ KIT-REDUÇÃO	40 gr/m	40 gr/m	40 gr/m
DOSAGEM MÍN. C/ KIT-REDUÇÃO	15 gr/m	15 gr/m	15 gr/m
FAIXA DE DISTRIBUIÇÃO	~10 m	~10 m	~10 m
ROTAÇÃO TDP	540 rpm	540 rpm	540 rpm
COMPRIMENTO TOTAL	1,30 m	1,80 m	1,30 m
LARGURA TOTAL	1,20 m	1,80 m	1,40 m
ALTURA TOTAL	1,25 m	1,75 m	1,25 m
PNEU (TIPO RADIAL)	165 S70 R13	-	165 S70 R13
PRESSÃO - PNEU (lb/pol) <sup>2</sup>	30 lb/pol <sup>2</sup>	-	30 lb/pol <sup>2</sup>
PESO	370 kg	640 kg	398 kg

MODELO	KOMANDER - 20E	KOMANDER - 22C	KOMANDER - 22
CAPACIDADE	20 sacos de adubo	22 sacos de adubo	22 sacos de adubo
VOLUME DE CAIXA	0,980 m <sup>3</sup>	1,100 m <sup>3</sup>	1,100 m <sup>3</sup>
DOSAGEM MÍNIMA S/ KIT-REDUÇÃO	40 gr/m	40 gr/m	40 gr/m
DOSAGEM MÍNIMA C/ KIT-REDUÇÃO	15 gr/m	15 gr/m	15 gr/m
FAIXA DE DISTRIBUIÇÃO	~10 m	~10 m	~10 m
ROTAÇÃO TDP	540 rpm	540 rpm	540 rpm
COMPRIMENTO TOTAL	3,50 m	3,50 m	3,50 m
LARGURA TOTAL	1,25 m	1,50 m	1,80 m
ALTURA TOTAL	1,28 m	1,28 m	1,44 m
PNEU (TIPO RADIAL)	CT 52 - 6.50 x 16	CT 52 - 6.50 x 16	10.5 / 65 RA 28
PRESSÃO - PNEU (lb/pol) <sup>2</sup>	50 lb/pol <sup>2</sup>	50 lb/pol <sup>2</sup>	50 lb/pol <sup>2</sup>
PESO	550 kg	610 kg	610 kg

MODELO	KOMANDER - 36C	KOMANDER - 36	KOMANDER 60 FULL
CAPACIDADE	36 sacos de adubo	36 sacos de adubo	60 sacos de adubo
VOLUME DE CAIXA	1,800 m <sup>3</sup>	1,800 m <sup>3</sup>	3,00 m <sup>3</sup>
DOSAGEM MÍNIMA S/ KIT-REDUÇÃO	40 gr/m	40 gr/m	40 gr/m
DOSAGEM MÍNIMA C/ KIT-REDUÇÃO	15 gr/m	15 gr/m	15 gr/m
FAIXA DE DISTRIBUIÇÃO	~10 m	~10 m	~10 m
ROTAÇÃO TDP	540 rpm	540 rpm	540 rpm
COMPRIMENTO TOTAL	4,00m	4,00m	4,60m
LARGURA TOTAL	1,60 m	1,60 m	2,00 m
ALTURA TOTAL	1,44 m	1,44 m	1,75 m
PNEU (TIPO RADIAL)	10.5 / 65 RA 28	10.5 / 65 RA 28	10.5 / 65 RA 28
PRESSÃO - PNEU (lb/pol) <sup>2</sup>	50 lb/pol <sup>2</sup>	50 lb/pol <sup>2</sup>	50 lb/pol <sup>2</sup>
PESO	780 kg	780 kg	1.160 kg

# TABELA DE DOSAGEM

POR APROXIMAÇÃO

# KOMANDER FULL HD

Esteira 120 mm

(Modelos: H8S e 20E/ED)

## Adubo Granulado

RPM	Abertura Escala	Gramas / Metro Linear / Boca	RPM	Abertura Escala	Gramas / Metro Linear / Boca
1.60	20	18	4.80	50	157
	25	23		55	167
2.60	20	30		60	177
	25	36		65	188
	30	43		70	198
3.60	25	51		75	208
	30	59	5.70	60	210
	35	66		65	223
	40	76		70	236
	45	79	75	247	
	50	82	6.80	65	256
4.30	40	91		70	267
	45	94		75	277
	50	99		80	287
	55	109		85	297
	60	119		90	309
	65	129			

**Observações:**

- a) Os dados desta tabela são apenas uma aproximação da dosagem, sendo que a conferência em campo é indispensável, devido a adubos com diferentes pesos específicos;
- b) A tabela tem como base a rotação de 540 RPM na TDP do trator, velocidade de 6 km/h e vazão hidráulica mínima de 30 litros/minuto;
- c) A RPM indicada na tabela é referente a rotação do eixo de tração das esteiras;



# MANUTENÇÃO BÁSICA

## SISTEMA HIDRÁULICO

Verifique o nível de óleo do sistema hidráulico do trator a cada período de trabalho. Certifique-se para que o óleo **não seja contaminado** por outro elemento; água, graxa ou mesmo outro elemento lubrificante. Lembre-se óleo esbranquiçado, com aparência “leitosa” significa que o mesmo foi contaminado por água ou outras impurezas. Verifique periodicamente a presença de vazamentos e as condições das mangueiras. **Cuidado !, jamais procure vazamentos hidráulicos com as mãos, este fluido em alta pressão poderá provocar acidentes graves. A umidade, poeira e resíduos metálicos são inimigos para qualquer sistema hidráulico, controle e proteja permanentemente o sistema contra a presença destes itens.**

Após qualquer tipo de manutenção, proceder com a desaeração do sistema, ou seja, eliminar todo o ar que por acaso houver nas tubulações ou válvulas. Em caso de perda de rendimento do sistema hidráulico, certifique-se inicialmente da temperatura do óleo, (não deverá ultrapassar 75 C°), em seguida verifique a presença de ar no sistema. Em caso de dúvida entre em contato com o serviço de atendimento ao usuário.

## PARAFUSOS E PORCAS

Aperte periodicamente as porcas e os parafusos de seu equipamento. Vibrações e trepidações sofridas durante o uso podem afrouxá-los. Esteja sempre atento a ruídos e barulhos estranhos no implemento, certifique-se sempre da perfeita fixação entre os elementos da máquina.

## LIMPEZA E CONSERVAÇÃO

Faça uma limpeza periódica no equipamento, retirando restos de terra, folhas e outros elementos que possam juntar-se a estrutura. Uma boa lavagem, e posterior pulverização com óleo fino ou outro protetivo assegura uma maior vida útil ao implemento. Guarde em local coberto.

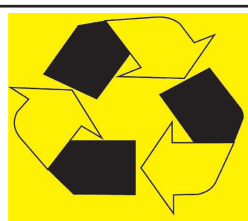
## GARANTIA

Todos os produtos KAMAQ têm:

Garantia total contra defeitos de fabricação pelo prazo de 1 ano e meio, excluídos os casos de desgaste natural. Serão também excluídos de garantia quaisquer outros defeitos advindos da **não observação** das instruções contidas neste manual. Solicite o atendimento, munido de nota fiscal ou do certificado de garantia, em nosso revendedor autorizado.



**VERIFICAR O REAPERTO GERAL GERAL DE PORCAS E PARAFUSOS A CADA PERÍODO DE TRABALHO**



## PRESERVE O MEIO AMBIENTE !

Derramar no solo óleo, combustíveis, filtros, baterias, graxas, detergentes e outros, afeta diretamente a ecologia, levando estes lixos até camadas subterrâneas. Informe-se sobre a forma correta de entregar estes elementos contaminantes a quem possa reciclar ou reutilizá-los.



# CATÁLOGO



# DE PEÇAS



**KOMANDER**

**FULL HD**

ADUBADEIRA DE PRECISÃO

**KAMAQ - Máquinas e Implementos Agrícolas**

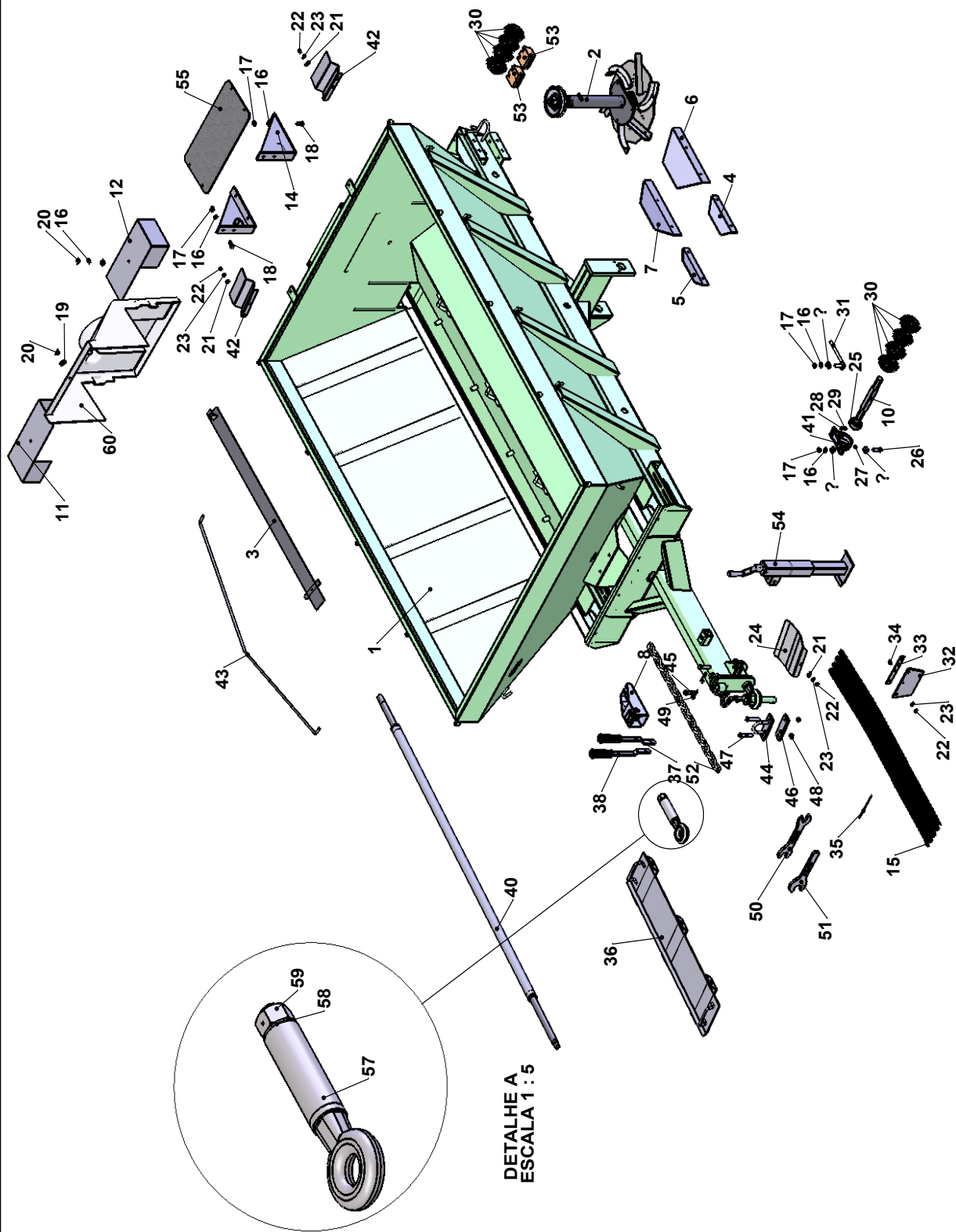
Via Industrial, 550 - Distrito Industrial I

CEP. 13.602-030 - Araras - SP

Tel. (19) 3541-3022 - FAX (19) 3541-5418

[www.kamaq.com.br](http://www.kamaq.com.br) - [atendimento@kamaq.com.br](mailto:atendimento@kamaq.com.br)

REVISÃO  
FEV/2012



Desenho :  
SWC 256 C

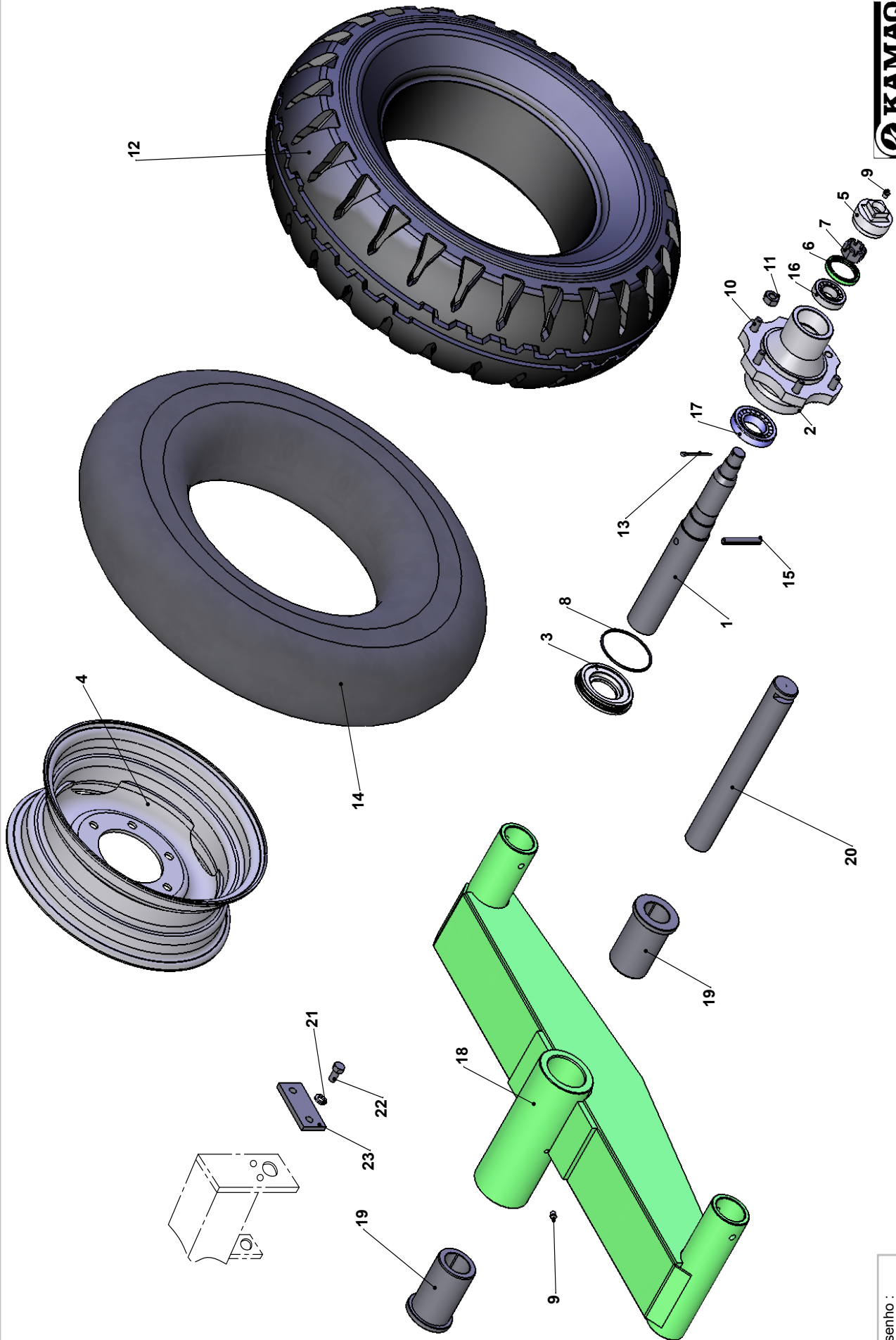


# LINHA ADUBADEIRA KOMANDER 60

## SBJ. ARMAÇÃO KOMANDER 60

ITEM	CÓDIGO	DESCRIÇÃO
1	520.02968 R3	PS CARCAÇA KOMANDER 60
2	920.05604	SBJ. MANCAL DO VENTILADOR
3	520.03117	PS TAMPA MAIOR DA LONGARINA K - 60
4	122.14457D	COMPLEMENTO DA LONGARINA MENOR DIR.
5	122.14457E	COMPLEMENTO DA LONGARINA MENOR ESQ.
6	122.14439	COMPLEMENTO DA LONGARINA DIR.
7	122.14439E	COMPLEMENTO DA LONGARINA ESQ.
8	520.03457	PS BASE DAS ALAVANCAS C/ REMOTO
9	029.01682	GRAMPO "U" KOMANDER
10	423.01341	EIXO QUADRADO DIANTEIRO K36-22-60
11	520.01394D	PS PROTEÇÃO DE CORREIA DIR.
12	520.01394E	PS PROTEÇÃO DE CORREIA ESQ.
13	520.01405D	PS SUPORTE DO OPERADOR - LINHA KOMANDER
14	520.01405E	PS SUPORTE DO OPERADOR - LINHA KOMANDER
15	050.05663	ESTEIRA 170MM (MALHA 1"x1")
16	019.00220	ARRUELA DE PRESSÃO 1/2"
17	017.00191	PORCA 1/2" WW
18	016.00145	PARAF. SEXT. 1/2" x 1 1/4" WW
19	020.00234	ARRUELA LISA 1/2"
20	017.00532	BORBOLETA Ø 1/2"WW
21	020.00231	ARRUELA LISA 5/16"
22	017.01533	PORCA SEXT. INOX 5/16" UNC
23	019.00217	ARRUELA DE PRESSÃO 5/16"
24	122.03454	PROTEÇÃO DA ESTEIRA K22
25	024.00291	ROLAMENTO OSC UCR207/20 1.1/4" 2RS
26	016.00148	PARAF. SEXT. 1/2"x2" WW
27	021.00247	GRAXEIRA 1/8" BSP RETA
28	017.00207	PORCA M8
29	016.02623	PARAF. ALLEN M8x17
30	049.22213	ENGRENAGEM 11 DENTES
31	029.01404	VARÃO ESTICADOR DE ESTEIRA
32	123.01830	LONA DE VEDAÇÃO KOMANDER 36
33	123.01624	CHAPA DE FIXAÇÃO DA LONA DE VEDAÇÃO
34	016.00176	PARAFUSO SEXT. 5/16"x1"UNC
35	050.00545	PINO DE EMENDA DA ESTEIRA KOMANDER 36 (170mm)
36	520.03116	PS DEFLETOR K60
37	222.03458D	ALAVANCA DO CONTROLE REMOTO
38	222.03458E	ALAVANCA DO CONTROLE REMOTO
39	056.00549	MANOPLA DE BORRACHA
40	520.03271	PS EIXO DE ACIONAMENTO DA KOMANDER
41	024.00292	MANCAL P207
42	123.02256	TAMPA TRASEIRA DA ESTEIRA
43	223.01558	PENDURAL K36
44	520.15669	PS GRAMPO CORRENTE
45	422.15666	PINO DA CORRENTE DE SEGURANÇA
46	122.15668	CHAPA DE APERTO DO GRAMPO
47	016.00150	PARAF. 1/2" x 3" WW
48	017.10996	PORCA PARLOCK 1/2" WW
49	063.06558	GRAMPO R - 1/8"
50	027.00396	CHAVE KOMANDER CF - 2114A
51	027.00397	CHAVE KOMANDER MENOR CF-2114B
52	043.18244	CORRENTE SE SEGURANÇA Ø 3/8" x 76 ELOS
53	071.24067	BORRACHA DO ANTIQUEDA
54	050.21149	SBJ PÉ DE APOIO
55	123.03432	CHAPA DO ESTRIBO K36 E H10
56	050.24862	ENGATE FORJADO FURO 42 - E 990 Ø51
57	050.24862-1	TUBO DO ENGATE FORJADO
58	050.24862-2	ARRUELA LISA DO ENGATE
59	050.24862-3	PORCA DO ENGATE FORJADO
60	049.00515	PROTEÇÃO TRASEIRA DE FIBRA

Desenho :  
SWC 256 C

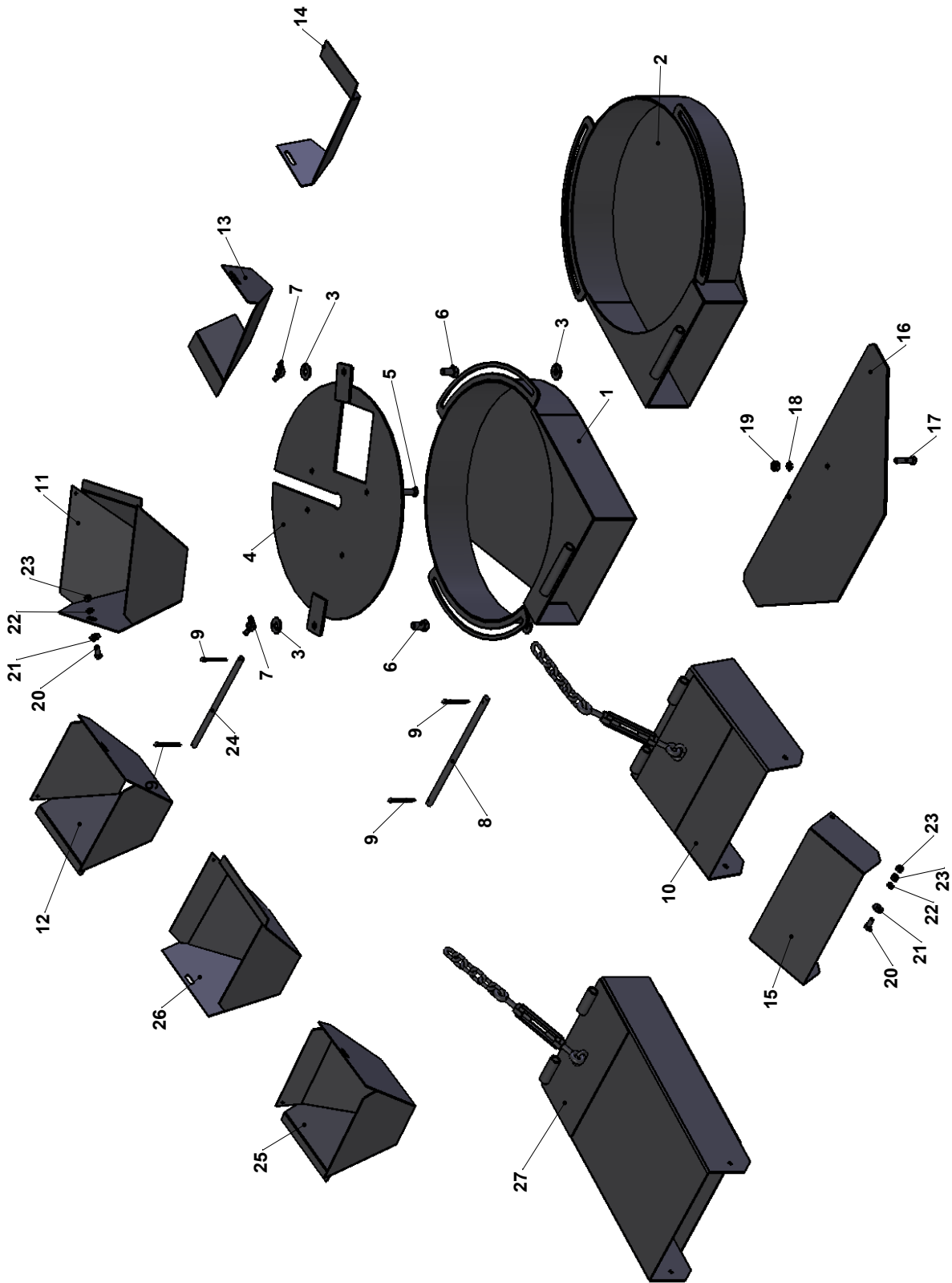


Desenho :  
SWC 259

**LINHA ADUBADEIRA KOMANDER 60****CONJUNTO TANDEM E RODA**

ITEM	CÓDIGO	DESCRIÇÃO
1	422.01289	EIXO DO CUBO DA RODA K36
2	422.01292	CUBO DE RODA KOMANDER 36 CF-2102A
3	422.01297	TAMPA DO CUBO DE RODA K36 - CF 2103
4	041.00458	RODA 2166 - 6 FUIROS ARO 16
5	422.01298	CALOTA DO CUBO DE RODA K36 - CF 2103
6	023.00271	RETENTOR 01783 BRG
7	017.00204	PORCA CASTELO 1" UNF
8	028.00432	ANEL O'RING 2239
9	021.00247	GRAXEIRA 1/8" BSP RETA
10	520.05318	PS PARAFUSO CRAVO 1/2"x 1.3/4" UNF
11	017.00208	PORCA CÔNICA 1/2" UNF
12	047.00508	PNEU 10.5 - 5.65 RA 28
13	018.00211	CUPILHA 3/16"x2"
14	047.01376	CAMARA DE AR 16L430
15	025.00306	PINO ELASTICO 12x85
16	024.00280	ROLAMENTO CÔNICO 30206
17	024.00282	ROLAM CONICO 30209
18	520.01568	PS BALANCIM
19	422.02386	BUCHA FUNDIDA DO TANDEM - CF 2110
20	422.01570	PINO DA ARTICULAÇÃO DO BALANCIM K-60
21	019.00220	ARRUELA DE PRESSÃO 1/2"
22	016.00144	PARAF. SEXT. 1/2"x1" WW
23	223.01581	TRAVA DO PINO DO BALANCIM

Desenho :  
SWC 259



Desenho :  
SWC 260

## LINHA ADUBADEIRA KOMANDER 60

### SBJ. CARACOL E VENTILADORES

ITEM	CÓDIGO	DESCRIÇÃO
1	520.05526	PS CARACOL KOMANDER COM GUIA
2	520.05526E	PS CARACOL KOMANDER COM GUIA ESQ.
3	020.00234	ARRUELA LISA 1/2"
4	520.05804	PS DISCO FIXO DIREITO KOMANDER
5	016.00134	PARAF. SEXT. 3/8" x 1.1/4" UNC
6	016.00144	PARAF. SEXT. 1/2"x1" WW
7	017.00532	BORBOLETA Ø 1/2"WW
8	323.02251	VARÃO DA DOBRADIÇA DO CARACOL
9	018.00211	CUPILHA 3/16"x2"
10	520.01397	PS BICA MENOR KOMANDER
11	520.01391 D	PS BOCAL LANCE NORMAL DIREITO
12	520.01391 E	PS BOCAL LANCE NORMAL ESQUERDO
13	520.01392E	PS BOCAL SEMI-ABERTO ESQUERDO (CALCARIO)
14	520.01392D	PS BOCAL SEMI-ABERTO DIREITO (CALCÁRIO)
15	123.01398	COMPLEMENTO DA BICA KOMANDER
16	122.05218	PROTEÇÃO P/ DISCO C/ CALCARIO KOMANDER
17	016.00134	PARAF. SEXT. 3/8" x 1.1/4" UNC INOX
18	019.00218	ARRUELA DE PRESSÃO 3/8"
19	017.01534	PORCA 3/8" UNC INOX
20	016.00126	PARAF. SEXT. INOX 5/16" x 3/4" UNC RI
21	020.00231	ARRUELA LISA 5/16"
22	019.00217	ARRUELA DE PRESSÃO 5/16"
23	017.01533	PORCA SEXT. INOX 5/16" UNC
24	342.14466	VARÃO DO BOCAL ESTERCO
25	520.01390 E	PS BOCAL LANCE LONGO ESQUERDO
26	520.01390 D	PS BOCAL LANCE LONGO DIREITO
27	520.01396	PS BICA LONGA

Desenho :  
SWC 260