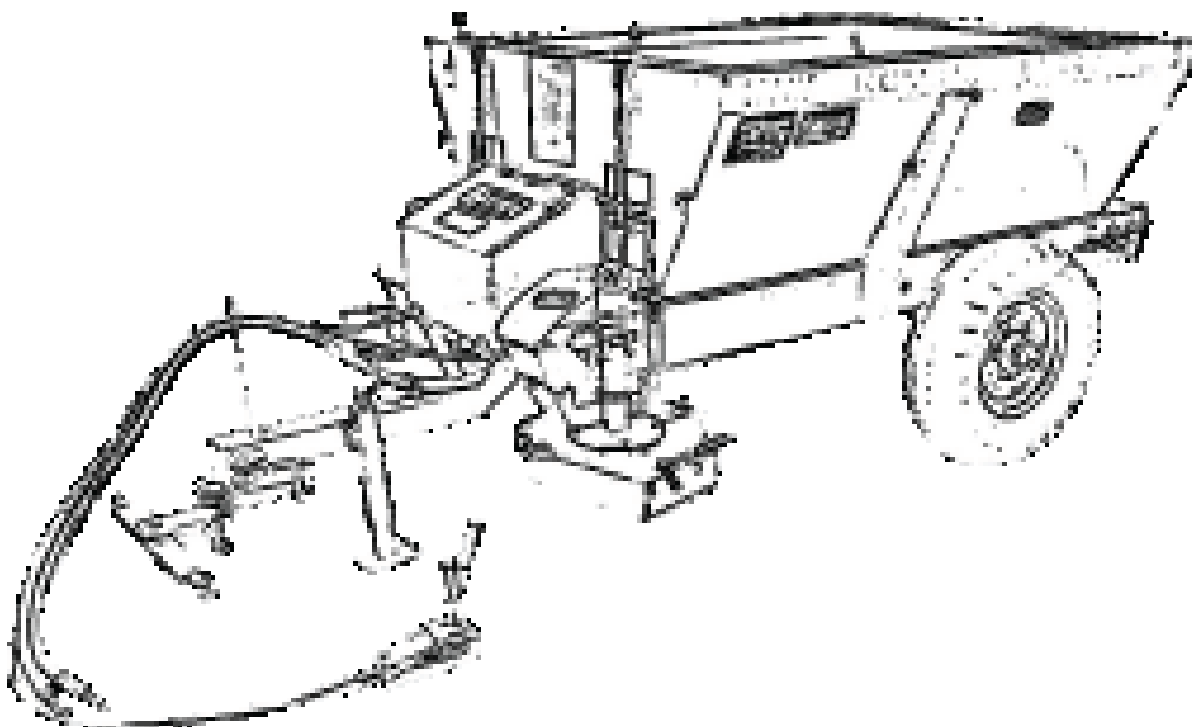




GUIA DO USUÁRIO



KOMANDER 206D HP

ADUBADEIRA DE PRECISÃO

KAMAQ - Máquinas e Implementos Agrícolas

Via Industrial, 550 - Distrito Industrial I

CEP: 13.602-030 - Araras/SP

Tel: (19) 3541-3022 - Fax: (19) 3541-5418

www.kamaq.com.br - atendimento@kamaq.com.br

REVISÃO
NOV/2012

IDENTIFICAÇÃO

PRODUTO _____

SÉRIE/NÚMERO _____

NOTA FISCAL N° _____ **DATA** ____ / ____ / ____

EMPRESA/FAZENDA _____

PROPRIETÁRIO _____

CIDADE _____ **UF** _____

REVENDA _____

ANOTAÇÕES _____

PARABÉNS

É com grande satisfação que congratulamos mais um cliente KAMAQ que se prepara para usar um de nossos produtos.

Acompanhe os passos deste manual e você terá um aproveitamento integral da potencialidade do equipamento.

A KAMAQ produz e desenvolve roçadeiras desde 1972, conhecida pelo seu pioneirismo em diversos aperfeiçoamentos como giro livre, transmissão direta com embreagem para roçadeiras duplas, sistema de corte horário e anti-horário, também para roçadeiras duplas e torre dupla entre outros mais, produzindo sempre equipamentos de alta tecnologia.

Por estas e muitas outras razões acreditamos que você ficará plenamente satisfeito com a aquisição de uma adubadeira KAMAQ.

Além das informações contidas neste manual, você pode contar sempre com a rede de apoio técnico KAMAQ.

O nosso muito obrigado.



Via Industrial 550 - Distrito Industrial - Araras/SP
CEP 13602-030

www.kamaq.com.br - kamaq@kamaq.com.br

pabx 19 3541-3022

fax 19 3541-5418

Janeiro/2010

OBSERVAÇÕES:

As peças ESQUERDA e DIREITA tem como referência a vista traseira do equipamento.

O fabricante se reserva o direito de modificar as características técnicas destes produtos sem aviso prévio.

ÍNDICE

Características operacionais.....	06
Segurança no campo.....	07
Características técnicas.....	08
Segurança (Simbologia).....	09
Acoplamento da corrente de segurança.....	10

PARTE 01 - INTRODUÇÃO

1.1 - Preparação.....	11
1.2 - Montagem da caixa de comando.....	11

PARTE 02 - ACESSÓRIOS INTERCAMBIÁVEIS

2.1 - Bocais.....	12
2.2 - Palhetas.....	12
2.3 - Direcionadores.....	12
2.4 - Disco das palhetas.....	12
2.5 - Chapéu.....	12

PARTE 03 - ADUBAÇÃO QUÍMICA

3.1 - Tipos de aplicação.....	13
3.1.1 - Aplicação em faixa direcionada com bica.....	13
3.1.2 - Aplicação em faixa direcionada sem bica.....	13
3.1.3 - Aplicação em faixa total sem bica.....	14
3.2 - Regulagem de dosagem.....	15
3.2.2 - Cálculo de conversões.....	16
3.2.3 - Conferências e ajustes.....	17

PARTE 04 - CALAGEM

4.1 - Tipos de aplicação.....	18
4.1.1 - Aplicação em faixa lateral.....	18
4.1.2 - Aplicação em faixa total.....	19
4.2 - Regulagem de dosagem.....	19

PARTE 05 - DIFICULDADES OPERACIONAIS E SOLUÇÕES

5.1 - Distribuição.....	20
5.1.1 - Adubo não alcança a área desejada.....	20
5.1.2 - Adubo cai em golfadas.....	20
5.1.3 - Distribuição interrompida.....	20
5.2 - Dificuldade no liga e desliga.....	20
5.2.3 - Mecanismo não liga.....	20
5.3 - Vibrações e ruídos.....	20
5.4 - Sintomas gerais de sobrecarga. Regulagem inadequada.....	20

PARTE 06 - MANUTENÇÃO E CUIDADOS

6.1 - Manutenção diária.....	21
6.1.1 - Verificar.....	21
6.1.2 - Lubrificar com óleo.....	21
6.1.3 - Lubrificar com graxa.....	21
6.1.4 - Verificar elemento filtrante	21
6.2 - Manutenção periódica.....	21
6.2.1 - Troca de óleo do redutor.....	21
6.2.2 - Conservação geral.....	21

PARTE 07 - ESPECIFICAÇÃO TÉCNICAS

7.1 - Komander.....	22
---------------------	----

PARTE 08 - INSTRUÇÕES DA KOMANDER CALCÁRIO.....23**PARTE 09 - TABELA PRÁTICA ADUBO E CALCÁRIO.....25****PARTE 10 - PROCEDIMENTOS PARA GARANTIA.....26****PARTE 11 - CATÁLOGO DE PEÇAS.....27**

.....

CARACTERÍSTICAS OPERACIONAIS

KOMANDER 20ED HP

As técnicas de adubação tem evoluído de modo contínuo nos últimos anos, objetivando uma constante otimização de resultados nas culturas. Adubar com a fórmula correta, no local correto, na quantidade correta e no momento certo. Estes são os requisitos, que apesar de simples, fazem da adubação uma tarefa que deve ser conduzida com extremo cuidado.

Para resolver todos estes problemas com um único equipamento é que foi idealizado e desenvolvido o sistema KOMANDER de adubação. Este sistema permite uma ampla gama de dosagens e controle total do direcionamento e da faixa do produto.

Plantas novas ou plantas adultas, faixa estreita ou faixa larga, cobertura total, altas ou baixíssimas dosagens, aplicação direcionada sobre a copa da planta, aplicação unilateral, e muitos outros recursos disponíveis fazem da KOMANDER a adubadeira ideal para as mais variadas culturas.

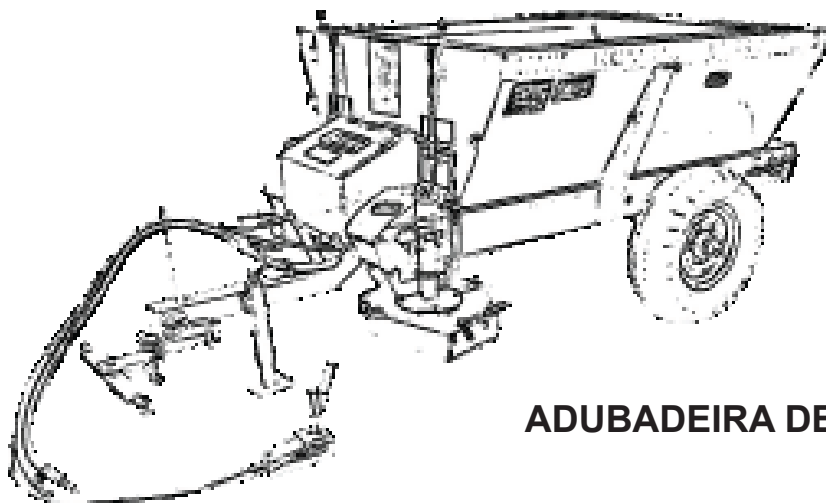
O sistema de duas esteiras independentes acionadas por sistema de cabos bem a mão do operador acaba com o problema de desperdício de adubo no meio da rua. O adubo é lançado onde realmente interessa.

A regulagem de dosagem através de válvula localizada na parte traseira do equipamento, em local de fácil acesso, possibilita velocidades baixas nas esteiras, evitando o estrangulamento nas janelas de saída do produto. Regulagem fina e fluxo contínuo de produto garantem uma adubação precisa e homogênea, de alta qualidade, requisito fundamental para a **agricultura de precisão**.

O direcionamento do adubo sob a planta é efetuado através dos dispositivos “caracol” e “bica direcionadora” com regulagem angular na horizontal e na vertical. Este conjunto é que determina a alta qualidade de distribuição do adubo, e a integridade dos galhos, folhas e frutos.

A KOMANDER pode aplicar dosagens de até 15g/m linear de adubo!!! Isto viabiliza técnicas de adubação parcelada, técnicas de adubação em faixa diferenciada e até a aplicação de alguns tipos de micronutrientes.

O novo sistema de acionamento hidráulico permite um trabalho com alta qualidade mesmo em terrenos irregulares e total flexibilidade em manobras, garantindo segurança e rendimento nas aplicações.



ADUBADEIRA DE PRECISÃO

SEGURANÇA NO CAMPO

Como qualquer equipamento, a KOMANDER também exige cuidados em relação à segurança.

Observe com atenção os seguintes procedimentos.

Não destrua o equilíbrio biológico universal, efetuando trabalhos agrícolas incorretos;

Não consista que a máquina o destrua. Para isso siga as normas de segurança.

Ao utilizar qualquer máquina agrícola, cumpra fielmente estas indicações:

Utilize sempre os estribos apropriados para subir e descer do trator;

Ao colocar o motor em funcionamento, esteja devidamente sentado no assento do operador e ciente do conhecimento completo do manejo do trator. Ponha sempre as engrenagens em ponto morto, na posição neutra;

Não ponha o motor a trabalhar em espaços fechados, os gases de escapamentos são tóxicos;

Ao manobrar o trator para o engate de implementos ou máquinas, certifique-se de que possui o espaço necessário e de que não há ninguém por perto; faça as manobras em marcha lenta esteja preparado para frear em emergência;

Engate corretamente o implemento ao trator, colocando o pino de engate e travando-o para que não solte em movimentos;

Verifique se o pé de apoio está levantado e travado para que não escape;

Antes de ligar as esteiras ou ventiladores, cuidado para que nenhuma pessoa esteja com as mãos na esteira, debaixo das proteções, dentro do caracol ou nos discos;

Trabalhe sempre com a proteção traseira na máquina;

Não tente fazer regulagens com os implementos ou máquinas em funcionamento;

Se usar roupas largas, não se aproxime demasiado dos discos, correntes ou peças em movimento;

Ao trabalhar em terrenos inclinados, proceda com cuidado procurando sempre manter a estabilidade necessária; em caso de começo de desequilíbrio reduza a aceleração e vire as rodas para o lado da descida;

Nas descidas, mantenha o trator sempre engatado;

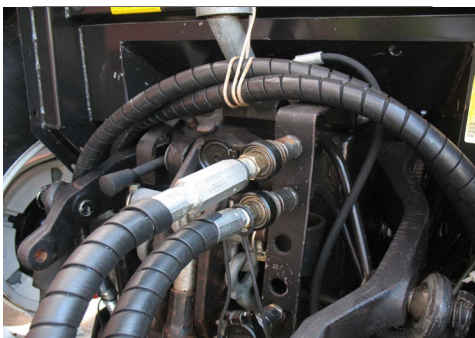
Não retire as proteções e siga os adesivos colocados na máquina;

Adubadeira é um equipamento agrícola, não use em áreas urbanas;

Não transporte pessoas na adubadeira, pois poderá ocorrer um acidente;

Nunca deixe crianças perto da adubadeira em movimento;

LIGAÇÕES PRELIMINARES



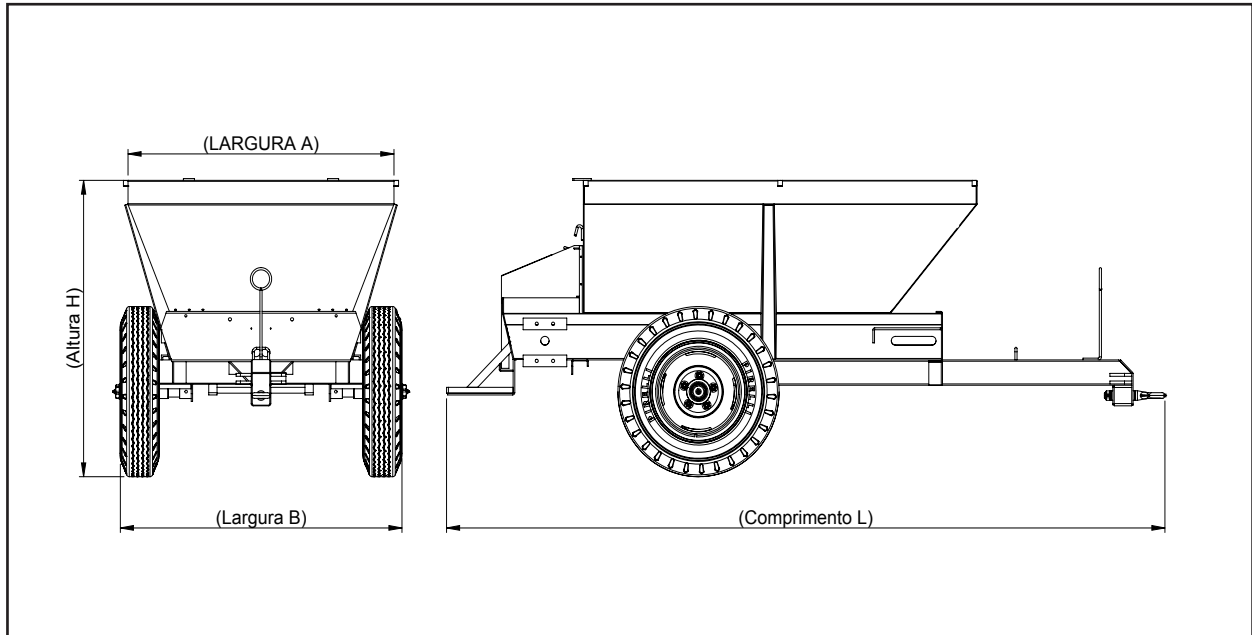
LIGAÇÃO HIDRÁULICA

Este equipamento possui sistema de válvulas que impede a ligação incorreta das mangueiras, evitando assim o giro invertido das esteiras. Certifique-se do perfeito acoplamento entre os elementos da conexão.

Faça a conexão dos engates rápidos conforme figura, ligue o fluxo do óleo, caso o equipamento não funcione, inverta a posição da alavanca do trator ou das mangueiras. **IMPORTANTE** antes de retirar as mangueiras dos bicos, desligue o trator tire as pressões que estão nas mangueiras movimentando a alavanca “alívie”

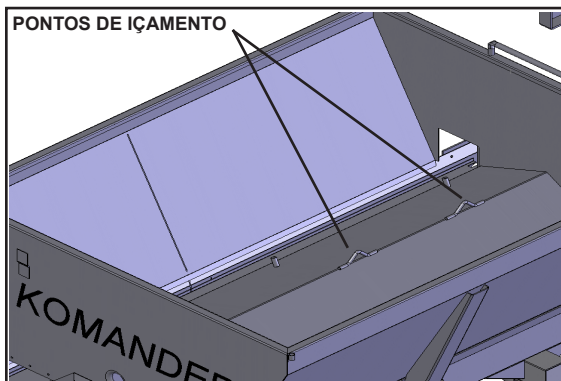
UTILIZE SEMPRE OS PROTETORES (TAMPÕES) DE BORRACHA PARA OS ENGATES RÁPIDOS. USE UM PANO PARA FAZER A LIMPEZA ANTES E DEPOIS DO ENGATE

CARACTERÍSTICAS TÉCNICAS



Modelo	Larg. (A)	Larg. (B)	Alt. (H)	Comp. (L)	Peso (Kg)	Volume M ³	Capacidade	Carga Max. Cálcario	Lance Máximo
KOMANDER 20ED HP	1.22 M	1.25 M	1.30 M	3.50 M	530	0.98	20 sacos (50 Kg)	1.960 Kg.	~ 10 metros

TRANSPORTE



ATENÇÃO

O transporte por longa distância deve ser feito sobre caminhão, carreta, etc;..

Use rampas adequadas para carregar ou descarregar o equipamento. Não utilize barrancos ou rampas improvisadas, sob risco de graves acidentes. Em caso de levantamento através de guincho, utilize sempre os pontos adequados para içamento. Fique atento a redes elétricas durante a carga e descarga.

Utilize cabos, amarras, cordas e etc..., em quantidade suficiente para imobilizar e manter a carga estável sobre o caminhão ou carreta. Calce sempre as rodas do equipamento e esteja sempre atento com relação a altura total da carga, principalmente sob rede elétrica, viadutos e outros. Caso necessário utilize bandeiras, luzes ou refletores para alertar outros motoristas, siga sempre a legislação vigente sobre altura e largura de cargas. Verifique as condições da carga (cabos frouxos, calços e outros) periodicamente durante a viagem.



ATENÇÃO

**EVITE ACIDENTES
SOMENTE FAÇA REGULAGENS E MANUTENÇÕES
COM O EQUIPAMENTO DESLIGADO**

PROCEDIMENTOS DE SEGURANÇA



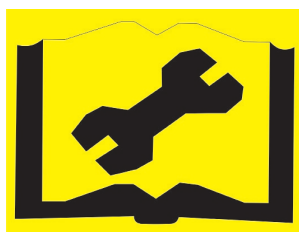
Orgãos Rotativos



Preserve o Meio Ambiente



**AVISO
DE ALERTA**



Leia Sempre o Manual de Instruções



Não se aproxime do equipamento em funcionamento

Como qualquer equipamento, a adubadeira também exige cuidados em relação à segurança.

- Não trabalhe com pessoas ao redor da máquina
- A adubadeira é um equipamento agrícola, não use em áreas urbanas;
- Não transporte pessoas no trator ou no implemento;
- Não fique sobre a máquina quando o equipamento estiver ligado;
- Confira periodicamente o reaperto dos parafusos e dos órgãos ativos.
- Use somente peças originais;
- Nunca deixe pessoas não habilitadas efetuarem trabalhos com o equipamento;
- Jamais retire as proteções de segurança dos órgãos ativos da máquina;
- Não faça regulagens ou manutenções com o equipamento em funcionamento.
- Faça o engate ao trator de forma correta, tendo o cuidado de verificar a montagem da corrente de segurança
- Não trabalhe com pessoas ao redor da máquina

USE ÓCULOS DE SEGURANÇA PARA TRABALHAR COM A ADUBADEIRA

PROCEDIMENTOS DE SEGURANÇA



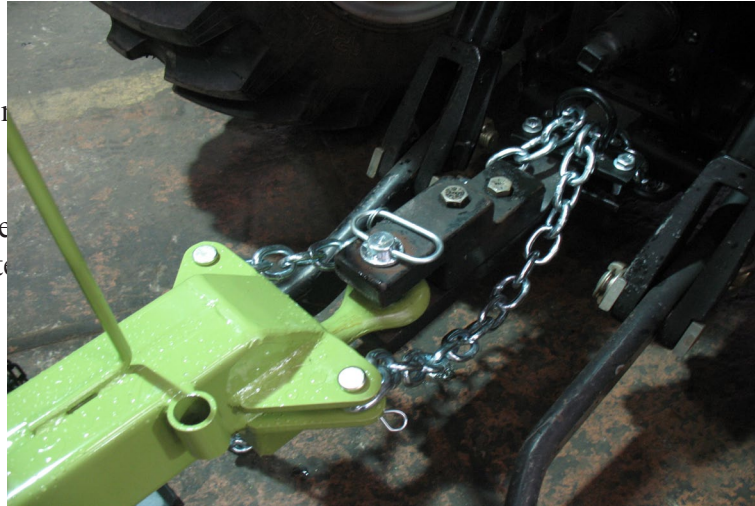
ACOPLAMENTO NO TRATOR

Faça a regulagem de altura do engate, com o “pé de apoio”. Em seguida venha com o trator de “ré”, **ATENÇÃO** para o posicionamento de quem vai colocar o pino de acoplamento, evite ficar próximo aos pneus do trator.

Engate a máquina ao trator como mostra a seguinte figura.

O engate com articulação tem a função de possibilitar movimentos no pino de engate quando a máquina transpõe obstáculos.

Coloque o “quebra dedo” no pino para não se soltar.



Instale a corrente de segurança, observando os seguintes itens:

Deixe uma folga na corrente que permita ao trator fazer manobras sem que a mesma fique esticada. O suporte (1) deve ser montado o mais próximo possível do pino de engate (2).



ATENÇÃO:

A corrente deve ser substituída se um ou mais elos estiverem esticados.

Manobre o trator até que o pneu traseiro chegue o mais perto possível do cabeçalho da máquina. Acople as mangueiras ao controle remoto hidráulico do trator e certifique-se que não há risco de serem danificadas em operação e manobras.

INTRODUÇÃO

Antes de colocar a KOMANDER em funcionamento certifique-se:

1.1 - PREPARAÇÃO

- 1.1.1 - A caçamba está livre de pedras, sacos, madeiras e outros corpos estranhos que podem prejudicar ou até danificar o funcionamento da esteira.
- 1.1.2 - A lubrificação já foi feita.
- 1.1.3 - A esteira está corretamente esticada.
- 1.1.4 - O nível de óleo do sistema hidráulico está correto.
- 1.1.5 - As mangueiras hidráulicas estão corretamente conectadas.
- 1.1.6 - Retirar o macáco de elevação
- 1.1.7 - A máquina está nivelada com os braços do hidráulico do trator.

1.2 - MONTAGEM DA CAIXA DE COMANDO

- 1.2.1 - Fixar a caixa de comando no paralâma do trator. Pelos furos no centro da caixa ou pela fixação lateral. Para fixar na lateral, usar o fixador que acompanha a máquina.
- 1.2.2 - Verificar se os conduites dos cabos de aço, não vão pegar os pneus.



CAIXA DE COMANDO

ACESSÓRIOS INTERCAMBIÁVEIS

A adubadeira KOMANDER possui alguns acessórios que foram especialmente desenvolvidos para tipos diferentes de aplicação, e sua utilização correta é de extrema importância para um bom desempenho do equipamento. Os bocais de lance longo, não acompanha as máquinas, destinadas para café.

2.1 - BOCAIS

2.1.1 - Bocal fechado: indicado exclusivamente para trabalhos com adubação química.

(Ver abaixo os dois tipos)

2.1.2 - Bocal semi-aberto : indicado para trabalho com calcário e esterco.

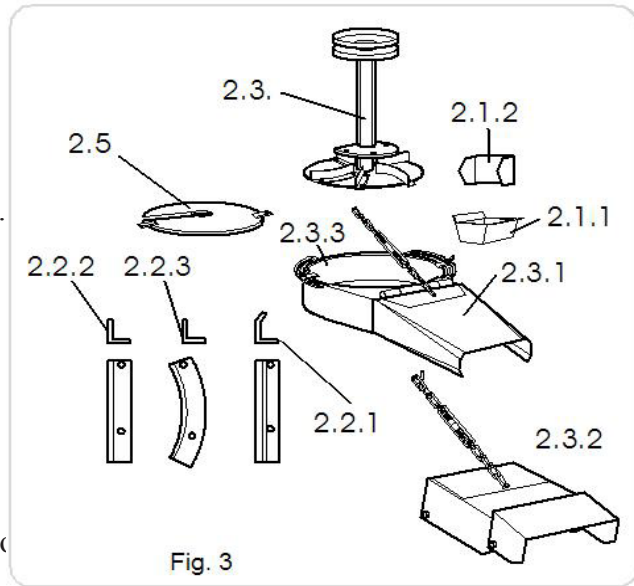
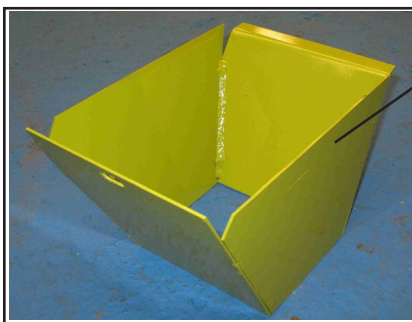


Fig. 3

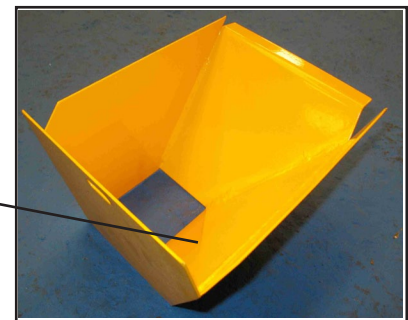


Bocal lance normal:

Possui “boca de saída” grande faz o lançamento do adubo até aproximadamente 6 metros

Bocal lance longo:

Possui “boca de saída” menor faz o lançamento do adubo até aproximadamente 8 metros



2.2 - PALHETAS

2.2.1 - **Palheta perfil adubo:** usada somente para adubação química.

2.2.2 - **Palheta perfil calcário (reta):** utilizada quando se deseja aplicar o calcário ou então o esterco orgânico apenas em faixa lateral.

2.2.3 - **Palheta perfil calcário (curva):** utilizada em conjunto com as palhetas retas, proporciona uma aplicação homogênea tipo “Faixa Total”, seja com calcário ou adubo

2.3 - DIRECIONADORES

2.3.1 - **Bica curta:** utilizada na adubação dirigida a plantas.

2.3.2 - **Bica longa:** utilizada na adubação dirigida a plantas novas e controla o alcance do adubo.

2.3.3 - **Caracol:** acessório cuja função, juntamente com as bicas, é de direcionar o fluxo do adubo.

2.4 - DISCOS DAS PALHETAS

Disco rotativo que serve de base para as montagens da palhetas, comportando até 6 palhetas. Possui 4 pontos de regulagem para a angulação das palhetas. É compatível com os 3 tipos de palhetas acima descrito.

2.5 - CHAPÉU

Designação dada ao suporte do caracol. Utilizado somente por ocasião da adubação. Removido na operação de calagem (calcário).

ADUBAÇÃO QUÍMICA

3.1 - TIPOS DE APLICAÇÃO

Devido a sua grande versatilidade, a adubadeira KOMANDER possibilita vários tipos de aplicação. Veja a seguir algumas opções.

Para tal regulagem, utilize sempre as palhetas PERFIL ADUBO, e todas sempre no ponto 4. (fig. 5)

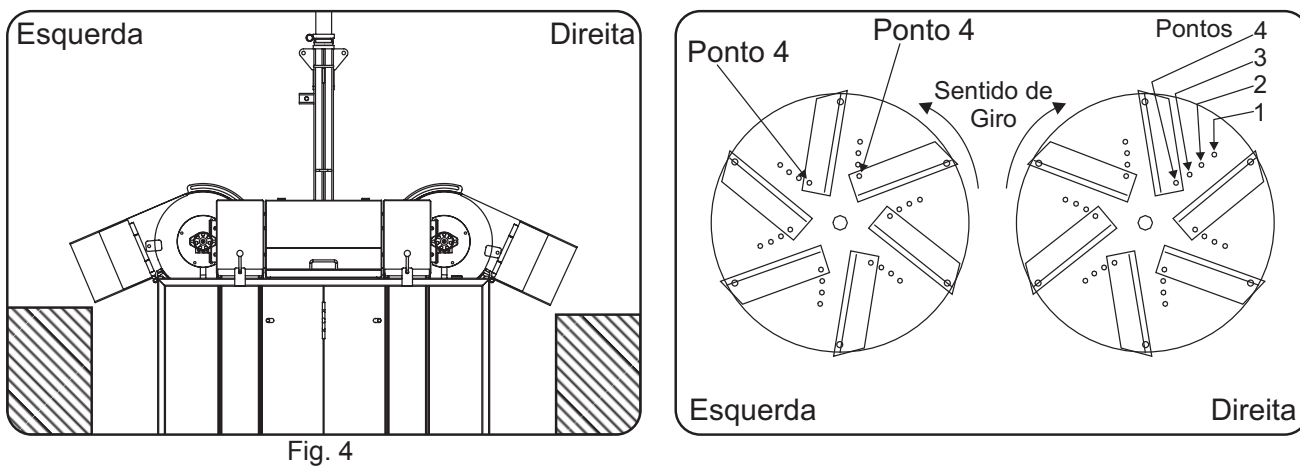


Fig. 4

Observe sempre a posição das palhetas em relação ao sentido de giro dos discos. Palhetas montadas incorretamente prejudicarão o lance do produto. Em seguida faça o acoplamento dos direcionadores (caracol + bica), no suporte (fig. 6).

3.1.2 - Aplicação em faixa direcionada sem “bica”

Observe na (fig. 7) que esta montagem é usada para se obter uma faixa maior. A regulagem do direcionamento do adubo é feita através da angulação das palhetas. Com as palhetas montadas no ponto 4 (fig. 8) o lanço é dirigida para as laterais. Deslocando-se no sentido do ponto 1 aproxima-se a faixa de aplicação para o centro da rua.

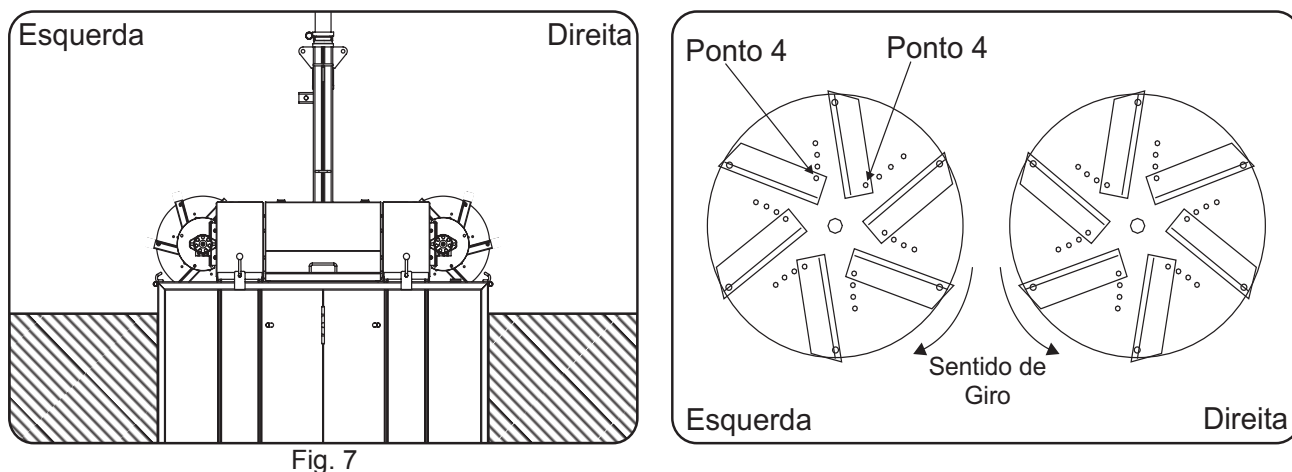


Fig. 7

3.1.3 - APLICAÇÃO EM FAIXA TOTAL SEM “BICA”

Uma outra alternativa é variar a agulação das palhetas de forma intercalada, de maneira que uma fique no ponto 1, outra no ponto 4 e assim sucessivamente. Nesta regulagem o equipamento pasará a lançar o adubo tanto para as laterais quanto no centro (fig. 10).

É importante que o próprio operador faça a sua avaliação e regule as palhetas usando também as demais posições.

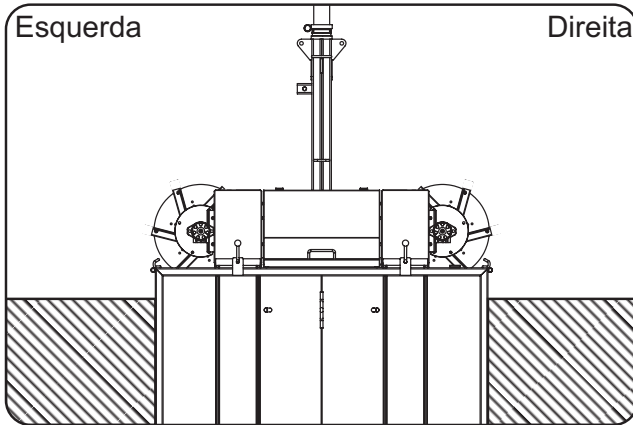


Fig. 9

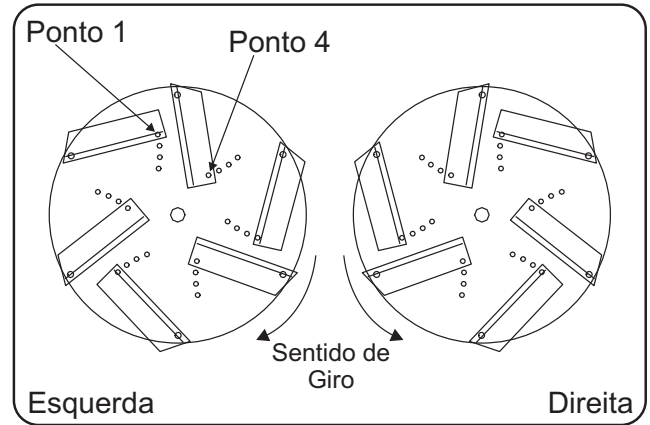
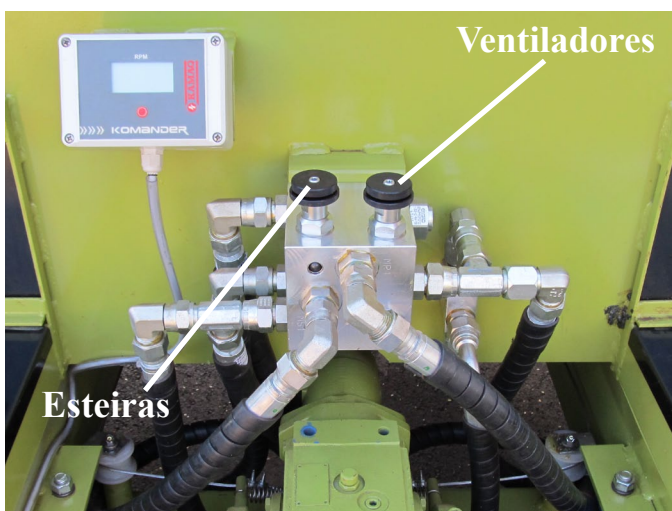


Fig. 10

O TIPO DE LANCE DO PRODUTO PODE VARIAR DE ACORDO COM AS CARACTERÍSTICAS DO MESMO, SENDO, PORTANTO, INDICADO FAZER AS REGULAGENS E AVALIAÇÕES COM O PRODUTO QUE REALMENTE SERÁ APLICADO.

REGULAGEM DE DOSAGEM

A mudança da velocidade da esteira é feita através do sistema de válvulas e tacômetro situada na parte traseira da máquina. O tacômetro indica a rotação (RPM) no eixo das esteiras. Após ligar as mangueiras ao controle remoto do trator, faça com que o mesmo mantenha o fluxo de óleo no circuito da adubadeira. Alguns tratores possuem sistema de detente, que mantém a alavanca na posição acionada, em outros será necessário presilha (elastico) para manter a alavanca na posição desejada. **Lembre-se, utilize este recurso somente durante o trabalho, voltando a alavanca em sua posição neutra para transportes e demais manobras.** Certifique-se também de manter a rotação do motor do trator equivalente a 540 RPM NA TDP (PTO), consulte o manual do trator. Este valor serve apenas de referencia, sendo que a TDP do trator deve ser mantida desligada. Alguns modelos de tratores levam este valor de referencia já designado no proprio painel.



Regulagem do RPM (Ventiladores)

A válvula que regula a rotação dos ventiladores já saem de fabrica pré-calibradas, porém, em função do trator utilizado (vazão) ou então de acordo com o tipo de trabalho, pode ser regulada de acordo com a necessidade. Para tal operação proceda conforme instruções abaixo:

- a) Solte a contraporca (com a mão)
- b) Faça a regulagem no manipulô (com a mão)
- d) Verifique a rotação (RPM)
- e) Trave novamente a contraporca.

A regulagem da velocidade das esteiras deve ser regulada através de manipulô e contra-porca, sem a necessidade de chaves, para facilitar esta operação em campo. Solte a contra porca, gire o manipulô de acordo com a necessidade e trave firmemente a contra porca.

Tacômetro (RPM)

O tacômetro é o responsável pela regulagem correta da rotação dada ao eixo de tração das esteiras. Quando apertado o botão ao centro do painel o sistema faz a leitura (RPM) e a apresenta no visor, quando estabilizada. Caso fique sem ser pressionada durante 30 segundos, desliga automaticamente. Este dispositivo funciona através de bateria, que fica na parte interna do involucro. A previsão de troca é para aproximadamente 2 anos. A bateria é do tipo “moeda”, utilizada em relógios de pulso. A tampa pode ser aberta retirando os 4 parafusos fenda.



A caixa tem grau de proteção IP 67 sendo totalmente resistente a água e poeira entre outros. Aconselha-se no entanto, evitar o jato direto em caso de lavagem com bicos de alta pressão.

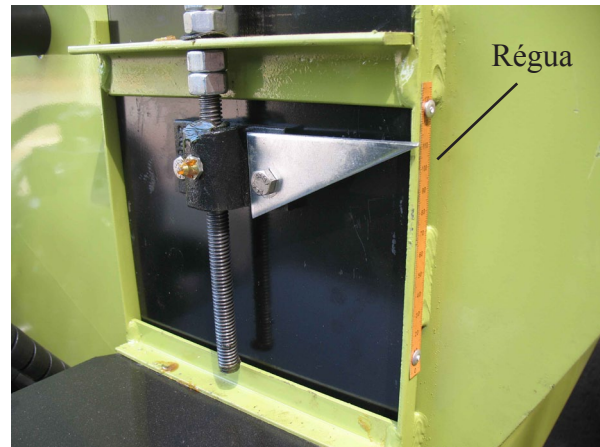
3.2.2 - Tabelas de pré-regulagem

A combinação da velocidade das esteiras transportadoras e a abertura da lingüeta de regulagem é de extrema importância. Uma combinação inadequada pode ocasionar sobrecargas nas esteiras.

Estas combinações podem ser facilmente encontradas nas tabelas de pré-regulagem, na página 24.

Abertura da Lingüeta

A lingüeta traseira é responsável pela regulagem fina e deve portanto, obedecer as faixas de abertura aproximadas das tabelas de pré-regulagem. Possui sistema que impede desregulagem acidental.



REGULAGEM DA COMPOR-

3.2.3 - Cálculos e conversões

A dosagem pode ser dada em unidades diferentes:

- Gramas/metro linear
- Gramas/planta
- kg/ha

Veremos abaixo algumas fórmulas simplificadas:

1) kg/ha → em → gramas/planta. **Exemplo:** 200 kg/ha em 7x5 (metros)

$$\frac{200 \text{ kg/ha} \times 7 \times 5}{10} = 700 \text{ gramas/planta}$$

2) kg/Al → em → gramas/planta. **Exemplo:** 500 kg/Al em 7x5 (metros)

$$\frac{500 \text{ kg/Al} \times 7 \times 5}{24,2} = 723 \text{ gramas/planta}$$

3) Gramas/planta → em → gramas/metro linear. **Exemplo:** 700 g/planta em 7x5 (metros)

$$\frac{700 \text{ gramas}}{5 \text{m (espaçamento entre plantas)}} = 140 \text{ gramas/metro}$$

Lembrando que normalmente a aplicação é feita em ambos os lados temos:

$$\frac{140 \text{ gramas}}{2} = 70 \text{ gramas/metro/lado da planta}$$

Por exemplo: dosagem de **140 gramas/metro**

A dosagem por lado da planta é de 70 g/metro linear

Na tabela de adubo (pag. 24) localizamos, da rotação 4.8 RPM uma abertura de 65 mm.

Sendo assim a relação Rotação X Abertura a ser indicada é:

Rotação : 4.8 RPM

E a abertura da lingüeta estará entre 65 mm.

Lembre-se, a conferencia em campo é extremamente necessária, sendo a tabela apenas uma aproximação da dose.

3.2.4 - Conferências e ajustes

Como já foi mencionado, os valores contidos nas tabelas são aproximados. A conferência de campo é importante e necessária.

Existem várias formas de conferências em campo. Indicaremos aqui uma maneira simples e usual.

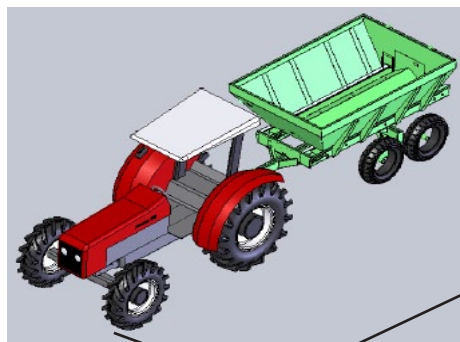
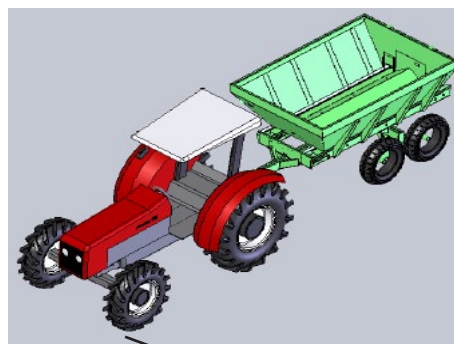
Método dos 50 metros:

Prepare o trator na marcha e velocidade de trabalho. Demarque um percurso de 50 metros. Verifique a dosagem por metro a ser aplicada. Multiplique este valor por 50. Esta é a quantidade a ser dosada por rua. Por exemplo: (Segue exemplo anterior)

$$\text{Dosagem por metro} = 70\text{g} \rightarrow 70\text{g/m} \times 50\text{m} = 3.500\text{g}$$

Essa é a quantidade a ser obtida, por boca em 50 metros. Após feita a regulagem final, copie esta regulagem para outra lingüeta.

LEMBRE-SE, CONFIRA SEMPRE AMBOS OS LADOS DE SAÍDA



50 metros

Uma outra opção é marcar primeiramente o tempo do percurso (50 metros). Em seguida faz-se a regulagem com a máquina parada.

PARTE 4 - CALAGEM

As máquinas saem montadas de fábrica com os discos e palhetas de adubo, e mais dois discos com palhetas de calcário.

4.1 - TIPOS DE APLICAÇÃO

Acessórios para calagem:

- Palhetas retas
- Palhetas curvas
- Bocal especial aberto

Uma preparação preliminar do equipamento, seria retirar o bocal para adubo (bocal amarelo) e montar no lugar os bocais brancos. (fig.18).

Em seguida retira-se o suporte chapéu (fig 19)

Troca de bocais

- Solte o parafuso
- Desloque o bocal para baixo
- Puxe-o para fora do encaixe

Desmontagem do chapéu

- Retire os 4 parafusos, faça conforme a fig. 19.

4.1.1 - Aplicação em faixa lateral

Para esse tipo de aplicação (fig. 20), utiliza-se somente as palhetas perfil calcário do tipo reta.

Observe a fig.21 para uma montagem correta das palhetas, verificando sempre a posição da “ABA” da palheta em relação ao sentido de giro.

As palhetas no PONTO 04 (fig 21), faz com que o produto seja lançado para as laterais.

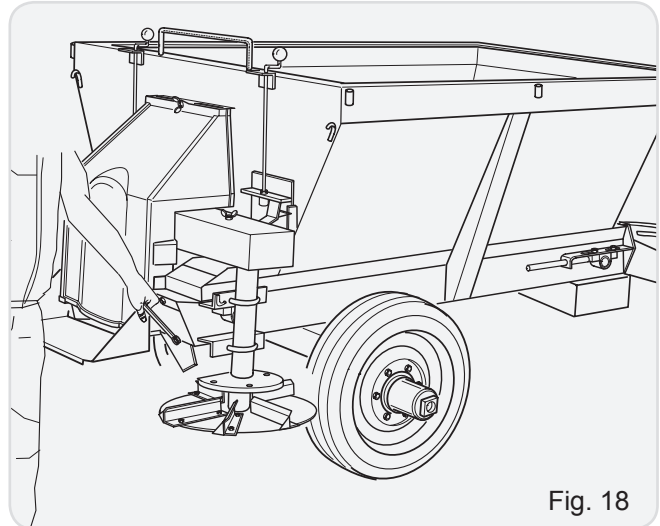


Fig. 18

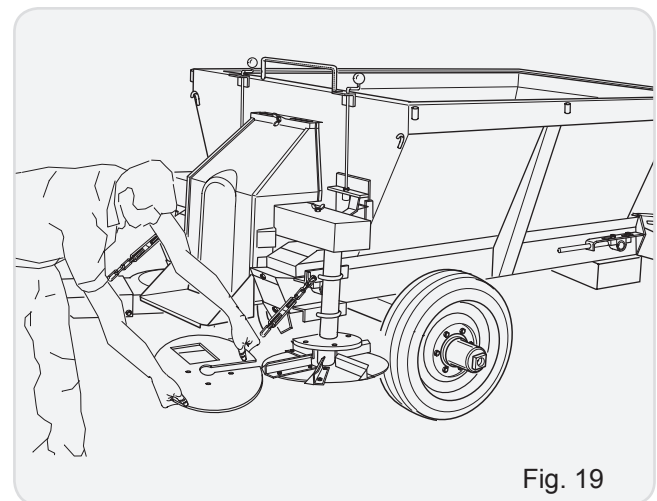


Fig. 19

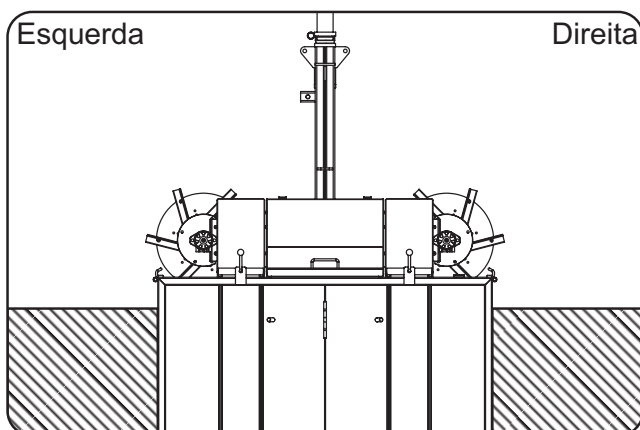


Fig. 20

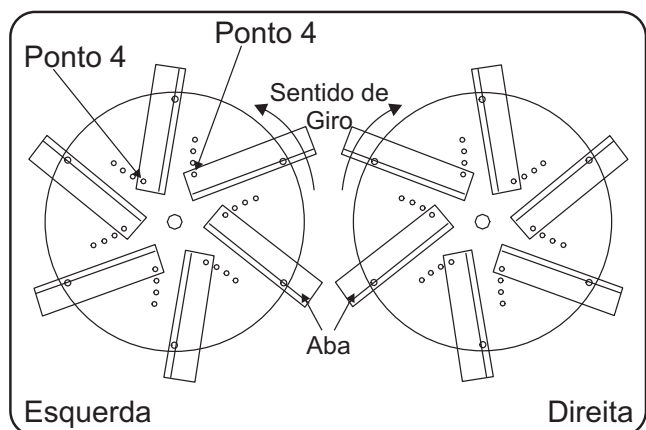


Fig. 21

4.1.2 - Aplicação em faixa total

Quando se deseja fazer este tipo de aplicação (fig. 22), usa-se palhetas curvas e retas. O disco já vem montado conforme a fig. 23. Observe que as palhetas tipo reta, 3 por disco, ficam sempre posicionadas no PONTO 04, lançando o produto para as laterais, já as palhetas tipo curva, também 3 por disco, devem ser montadas no PONTO 01.

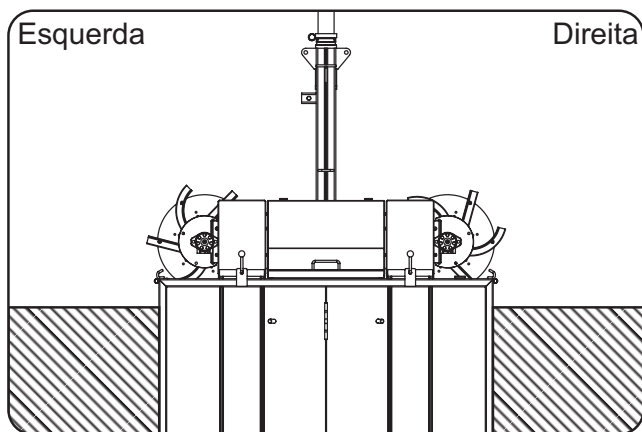


Fig. 22

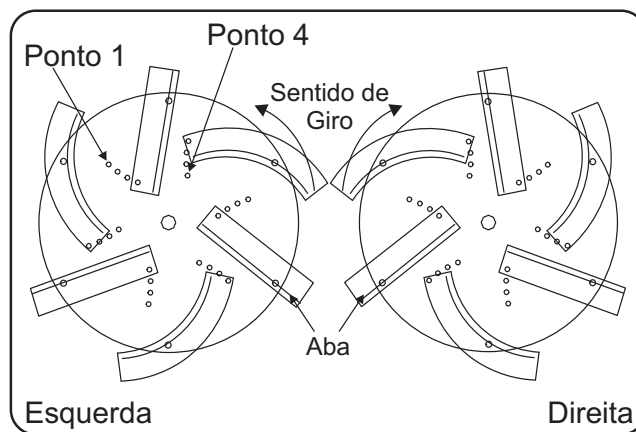


Fig. 23

Obs.: a) Dependendo do produto, talvez deva se montar as palhetas em outra posição.

b) Zona de sobreposição é a faixa onde o produto é remontado sobre uma faixa já aplicada (fig. 24). Considera-se, geralmente, 0,5m.

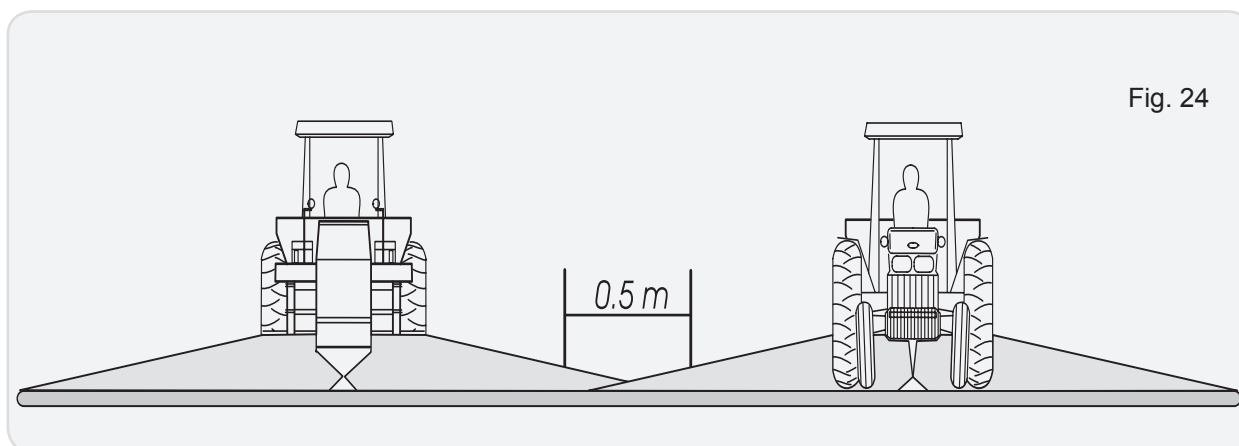


Fig. 24

4.2 - REGULAGEM DA DOSAGEM

As dosagens nos processos de calagem são, via de regra, elevadas. Portanto, o uso de balanças para calibração, ao contrário do adubo, torna-se um processo impreciso e pouco prático. Recomendamos o uso da tabela prática para uma regulagem de aproximação, e depois fazer os ajustes com a conferência no campo, colocando-se uma quantidade conhecida no depósito, medindo-se em seguida a área aplicada.

DIFICULDADES OPERACIONAIS E SOLUÇÕES

5.1 - DISTRIBUIÇÃO

5.1.1 - Adubo não alcança área desejada

- a) Verifique se os caracóis ou os discos não foram montados invertidos, ou seja, o da esquerda trocado com a direita.
- b) Verifique o posicionamento dos caracóis e das bicas, pois são eles que determinam a posição do lanço do produto.

5.1.2 - Adubo cai em golfadas

Isso ocorre quando os adubos Pó e Sulfato de Amônia estão úmidos. Espere secar e confira a regulagem, provavelmente a velocidade da esteira está muito baixa e a abertura de saída muito grande. Aumentar a velocidade da esteira e diminuir a abertura de saída.

5.1.3 - Distribuição interrompida

- a) Comando desligado - verifique a posição das alavancas de comando
- b) Verifique se não há obstrução na saída do adubo ou no bocal.
- c) Verifique a conexão do sistema hidráulico e a alavanca do comando remoto
- d) “Tunel” sobre as esteiras, este problema geralmente acontece com produtos muito úmidos.

5.2 - DIFICULDADE NO LIGA/DESLIGA

5.2.1 - Verifique as alavancas de comandos , cabos de aço e conexões hidráulicas.

5.2.2 - Verifique o nível de óleo do sistema hidráulico do trator

5.2.3 - Verifique se não há vazamento ou possíveis entupimentos.

5.3 - VIBRAÇÕES E RUÍDOS

- A) Discos com palhetas montadas incorretamente. Proceda com a montagem correta
- b) Mancais de rolamentos danificadas ou soltos. Substituir rolamentos ou apertar parafusos.

5.4 - SINTOMAS GERAIS DE SOBRECARGA-REGULAGEM INADEQUADA

- a) Deformação nos pinos da esteira.
- b) Elevado acúmulo de produto na parte traseira do depósito.
- C) Abertura constante da valvula de pressão do trator e aquecimento excessivo do óleo.

MANUTENÇÃO E CUIDADOS

6.1 - MANUTENÇÃO DIÁRIA

6.1.1 - Verificar

- Folga da esteira.
- Nível do óleo do trator
- Nível de óleo do redutor.

6.1.2 - Lubrificar com óleo

- Corrente de acionamento do redutor (máquinas mecânicas)
- Varão de regulagem da lingüeta.
- Peças do comando - alavancas e cabos

6.1.3 - Lubrificar com graxa

- Mancais das esteiras.
- Mancais dos ventiladores
- Articulações (Tandem Komander 60)
- Rodas
- Mecanismo liga-desliga (conjunto do redutor)

6.1.4 - Verificar Elemento Filtrante

Após dar partida no trator, esperar 10min. e verificar as condições do Elemento Filtrante do Filtro de Óleo (050.31933) através de sua coloração dentro do indicador de saturação acima.

Se estiver na cor verde, isto indica que está filtrando corretamente. Caso ficar na cor vermelha, apertar o botão acima do filtro, se continuar na cor vermelha, isto mostrará que o Elemento Filtrante deverá ser trocado.

IMPORTANTE!

Elemento Filtrante não retornável.



6.2 - MANUTENÇÃO PERIÓDICA

6.2.1 - Troca de óleo do redutor

Recomenda-se que a primeira troca de óleo seja feita no período de 300 horas. As demais trocas poderão ser feitas a cada 1000 horas de trabalho. Utilize óleo SAE 140, mineral puro ou EP 140.

6.2.2 - Conservação geral

Após o término do trabalho de distribuição, ou então quando for ficar por um período razoavelmente longo sem atividade, a adubadeira KOMANDER deverá receber cuidados extras a fim de conservar sua funcionabilidade por mais tempo, evitar manutenções desnecessárias, além de manter sua boa aparência. São eles:

- Lavar toda a estrutura e também os órgãos ativos, a fim de se retirar todo o acúmulo de produto.
- Repôr a pintura nos pontos onde houver necessidade.
- Pulverizar com protetivo, de preferencia com certificação para uso agrícola.

PARTE 7 - TABELA TÉCNICA

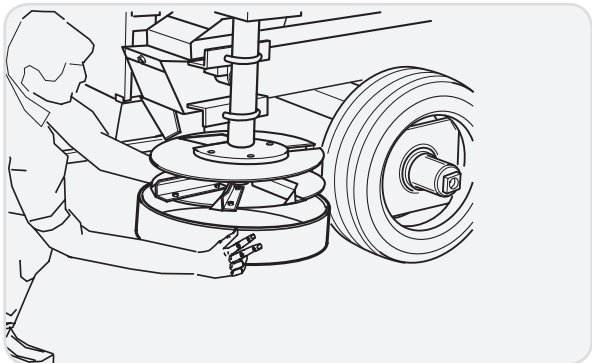
MODELO	KOMANDER - H8s	KOMANDER - H20F	KOMANDER - H10s
CAPACIDADE	8 sacos de adubo	20 sacos de adubo	10 sacos de adubo
VOLUME DE CAIXA	0,343 m ³	0,980 m ³	0,457 m ³
DOSAGEM MÍNIMA S/ KIT-REDUÇÃO	40 gr/m	40 gr/m	40 gr/m
DOSAGEM MÍNIMA C/ KIT-REDUÇÃO	15 gr/m	15 gr/m	15 gr/m
FAIXA DE DISTRIBUIÇÃO	~10 m	~10 m	~10 m
ROTAÇÃO TDP	540 rpm	540 rpm	540 rpm
COMPRIMENTO TOTAL	1,30 m	1,80 m	1,30 m
LARGURA TOTAL	1,20 m	1,80 m	1,40 m
ALTURA TOTAL	1,25 m	1,75 m	1,25 m
PNEU (TIPO RADIAL)	165 S70 R13	-	165 S70 R13
PRESSÃO - PNEU (lb/pol) ²	30 lb/pol ²	-	30 lb/pol ²
PESO	370 kg	640 kg	398 kg

MODELO	KOMANDER - 20E	KOMANDER - 22C	KOMANDER - 22
CAPACIDADE	20 sacos de adubo	22 sacos de adubo	22 sacos de adubo
VOLUME DE CAIXA	0,980 m ³	1,100 m ³	1,100 m ³
DOSAGEM MÍNIMA S/ KIT-REDUÇÃO	40 gr/m	40 gr/m	40 gr/m
DOSAGEM MÍNIMA C/ KIT-REDUÇÃO	15 gr/m	15 gr/m	15 gr/m
FAIXA DE DISTRIBUIÇÃO	~10 m	~10 m	~10 m
ROTAÇÃO TDP	540 rpm	540 rpm	540 rpm
COMPRIMENTO TOTAL	3,50 m	3,50 m	3,50 m
LARGURA TOTAL	1,25 m	1,50 m	1,80 m
ALTURA TOTAL	1,28 m	1,28 m	1,44 m
PNEU (TIPO RADIAL)	CT 52 - 6.50 x 16	CT 52 - 6.50 x 16	10.5 / 65 RA 28
PRESSÃO - PNEU (lb/pol) ²	50 lb/pol ²	50 lb/pol ²	50 lb/pol ²
PESO	550 kg	610 kg	610 kg

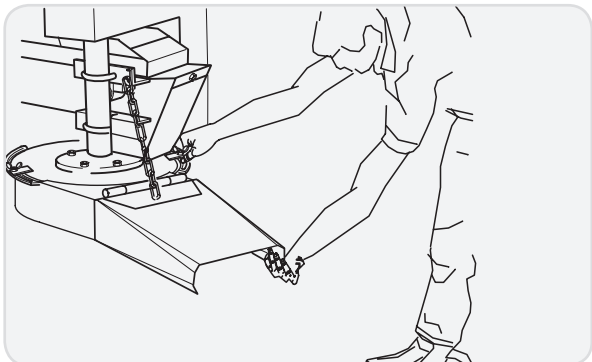
MODELO	KOMANDER - 36C	KOMANDER - 36	KOMANDER - 60 HP
CAPACIDADE	36 sacos de adubo	36 sacos de adubo	60 sacos de adubo
VOLUME DE CAIXA	1,8 m ³	1,8 m ³	3,00 m ³
DOSAGEM MÍNIMA S/ KIT-REDUÇÃO	40 gr/m	40 gr/m	40 gr/m
DOSAGEM MÍNIMA C/ KIT-REDUÇÃO	15 gr/m	15 gr/m	15 gr/m
FAIXA DE DISTRIBUIÇÃO	~10 m	~10 m	~10 m
ROTAÇÃO TDP	540 rpm	540 rpm	540 rpm
COMPRIMENTO TOTAL	4,00 m	4,00 m	4,60 m
LARGURA TOTAL	1,60 m	1,60 m	2,00 m
ALTURA TOTAL	1,44 m	1,44 m	1,75 m
PNEU (TIPO RADIAL)	105.5 / 65 RA 28	105.5 / 65 RA 28	105.5 / 65 RA 28
PRESSÃO - PNEU (lb/pol) ²	50 lb/pol ²	50 lb/pol ²	50 lb/pol ²
PESO	780 kg	780 kg	1,160 kg

INSTRUÇÕES PARA KOMANDER CALCÁRIO

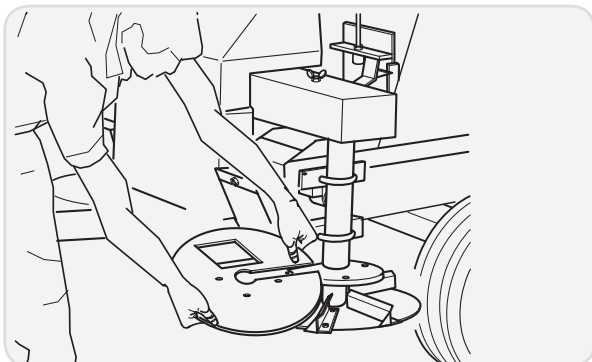
1 - Solte as Garras que fixam o caracol ao chapéu conforme figura abaixo. Não se esqueça de guardar as porcas e as garras. Elas serão necessárias quando você for adubar novamente.



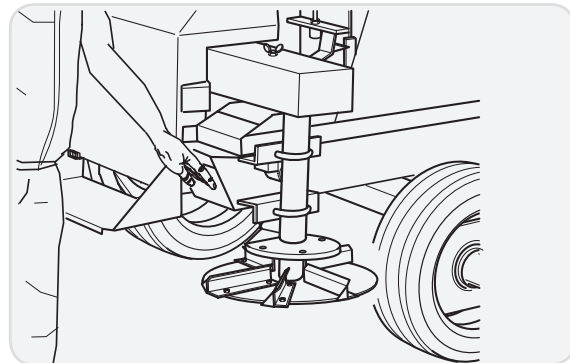
2 - Remova o caracol. Para isso, você deve fazer um leve movimento para cima e desencaixá-lo do chapéu. Você vai perceber que o conjunto se soltou, quando puxá-lo para baixo ele se desprender.



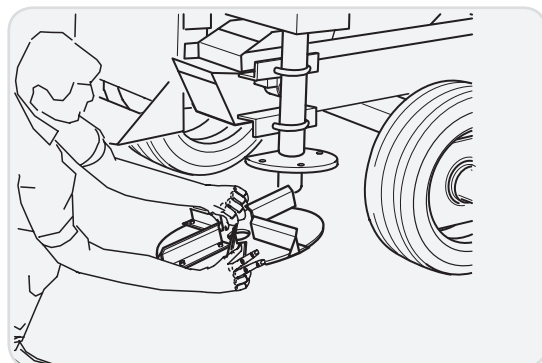
3 - Desparafuse o chapéu com uma chave fixa ou fresada e remova-o puxando lentamente. Observe a figura abaixo. Não esquecer de guardar os parafusos.



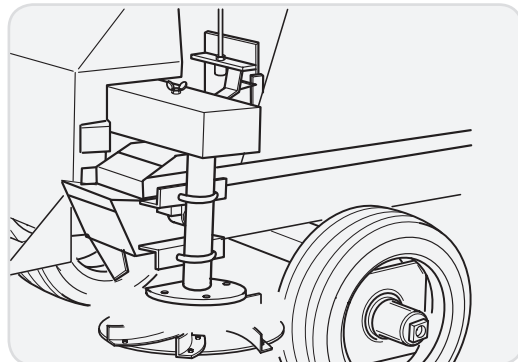
4 - Após a remoção do chapéu, retire o bocal de adubo. Não convém utilizar este bocal em calcário. Antes de guardá-lo, faça uma boa limpeza e pulverize óleo ou qualquer outro protetor. Isso vai evitar uma oxidação precoce.



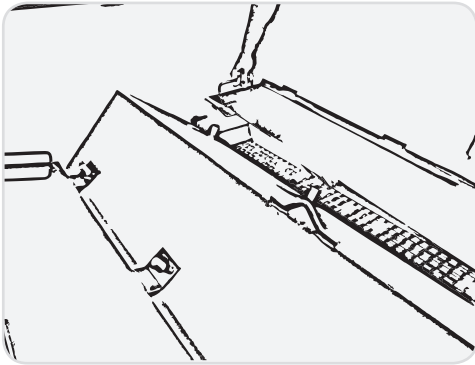
5 - Solte os quatro parafusos que fixam o disco de adubo e retire o conjunto. Aproveite para limpar essas peças.



6 - Agora monte o bocal de calcário, utilizando o mesmo furo onde estava fixado o bocal de adubo. Observe bem, na montagem do disco de calcário .

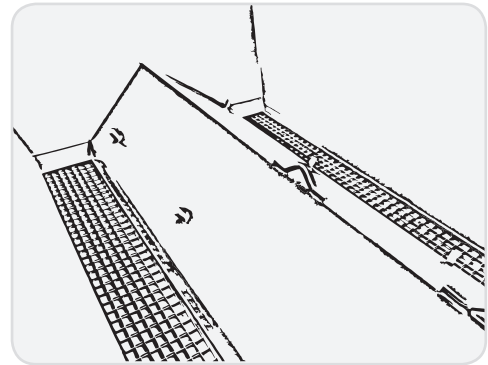


Cuidado para não trocar o disco da direita com o da esquerda.



7 - Retire todos os prendedores dos pinos que servem para fixar os defletores dentro da caçamba. Depois remover, usando a mão no apoio, ambos os defletores em cima das esteiras.

8 - Com ambas as esteiras visíveis, o interior da caçamba está pronto para receber a carga de calcário de acordo com a capacidade do modelo de adubadeira adquirida.



ATENÇÃO

AO CARREGAR A ADUBADEIRA EM LOCAL DISTANTE DA APLICAÇÃO, NÃO EXCEDER A VELOCIDADE DO TRATOR NO TRANSPORTE PARA NÃO COMPACTAR O PRODUTO EM CIMA DAS ESTEIRAS, PODENDO ASSIM DANIFICAR AS MESMAS.


TABELA DE DOSAGEM

POR APROXIMAÇÃO

KOMANDER HP

Esteira 120 mm

(Modelos: H8S e 20E/ED)

Adubo Granulado			Calcário			
RPM	Abertura Escala	Gramas / Metro Linear / Boca	KG / AL	KG / HA	RPM	Abertura Escala
1.60	20	18	1645	680	6.75	80
	25	23	1928	797		100
2.60	20	30	2364	977	9.00	90
	25	36	2432	1005	10.13	95
	30	43	2480	1025		110
3.60	25	51	2818	1164	13.50	125
	30	59	2697	1115		105
	35	66	2826	1167		110
	40	76	3082	1273	* 18.00	120
	45	79	3671	1517		100
	50	82	3768	1557		110
4.30	40	91	4445	1837	* 20.25	115
	45	94	4360	1802		110
	50	99	4520	1868		115
	55	109	5392	2228	* 27.00	125
	60	119	5607	2317		130
	65	129	5203	2150		100
4.80	50	157	5648	2334	* 27.00	105
	55	167	5835	2411		110
	60	177	6381	2637		120
	65	188	6422	2654	* 38.00	125
	70	198	6678	2760		130
	75	208	6950	2872		95
5.70	60	210	7316	3023	* 38.00	100
	65	223	7682	3175		105
	70	236	8047	3325		110
	75	247	8412	3476		115
6.80	65	256				
	70	267				
	75	277				
	80	287				
	85	297				
	90	309				

Observações:

- a) Os dados desta tabela são apenas uma aproximação da dosagem, sendo que a conferência em campo é indispensável, devido a adubos com diferentes pesos específicos;
- b) A tabela tem como base a rotação de 540 RPM na TDP do trator, velocidade de 6 km/h e no caso de calcário, faixa de 7 metros e vazão hidráulica mínima de 30 litros/minuto;
- c) A RPM indicada na tabela é referente a rotação do eixo de tração das esteiras;
- * Os valores indicados com asterisco utilizam vazões acima de 30 litros/min. (proporcional).

MANUTENÇÃO BÁSICA

SISTEMA HIDRÁULICO

Verifique o nível de óleo do sistema hidráulico do trator a cada período de trabalho. Certifique-se para que o óleo **não seja contaminado** por outro elemento; água, graxa ou mesmo outro elemento lubrificante. Lembre-se óleo esbranquiçado, com aparência “leitosa” significa que o mesmo foi contaminado por água ou outras impurezas. Verifique periodicamente a presença de vazamentos e as condições das mangueiras. **Cuidado !, jamais procure vazamentos hidráulicos com as mãos, este fluido em alta pressão poderá provocar acidentes graves. A umidade, poeira e resíduos metálicos são inimigos para qualquer sistema hidráulico, controle e proteja permanentemente o sistema contra a presença destes itens.**

Após qualquer tipo de manutenção, proceder com a desaeração do sistema, ou seja, eliminar todo o ar que por acaso houver nas tubulações ou válvulas. Em caso de perda de rendimento do sistema hidráulico, certifique-se inicialmente da temperatura do óleo, (não deverá ultrapassar 65 C°), em seguida verifique a presença de ar no sistema. Em caso de dúvida entre em contato com o serviço de atendimento ao usuário.

PARAFUSOS E PORCAS

Aperte periodicamente as porcas e os parafusos de seu equipamento. Vibrações e trepidações sofridas durante o uso podem afrouxá-los. Esteja sempre atento a ruídos e barulhos estranhos no implemento, certifique-se sempre da perfeita fixação entre os elementos da máquina.

LIMPEZA E CONSERVAÇÃO

Faça uma limpeza periódica no equipamento, retirando restos de terra, folhas e outros elementos que possam juntar-se a estrutura. Uma boa lavagem, e posterior pulverização com protetivo assegura uma maior vida útil ao implemento. Guarde em local coberto.

GARANTIA

Todos os produtos KAMAQ têm:

Garantia total contra defeitos de fabricação pelo prazo de 1 ano e meio, excluídos os casos de desgaste natural. Serão também excluídos de garantia quaisquer outros defeitos advindos da **não observação** das instruções contidas neste manual. Solicite o atendimento, munido de nota fiscal ou do certificado de garantia, em nosso revendedor autorizado.



VERIFICAR O REAPERTO GERAL GERAL DE PORCAS E PARAFUSOS A CADA PERÍODO DE TRABALHO



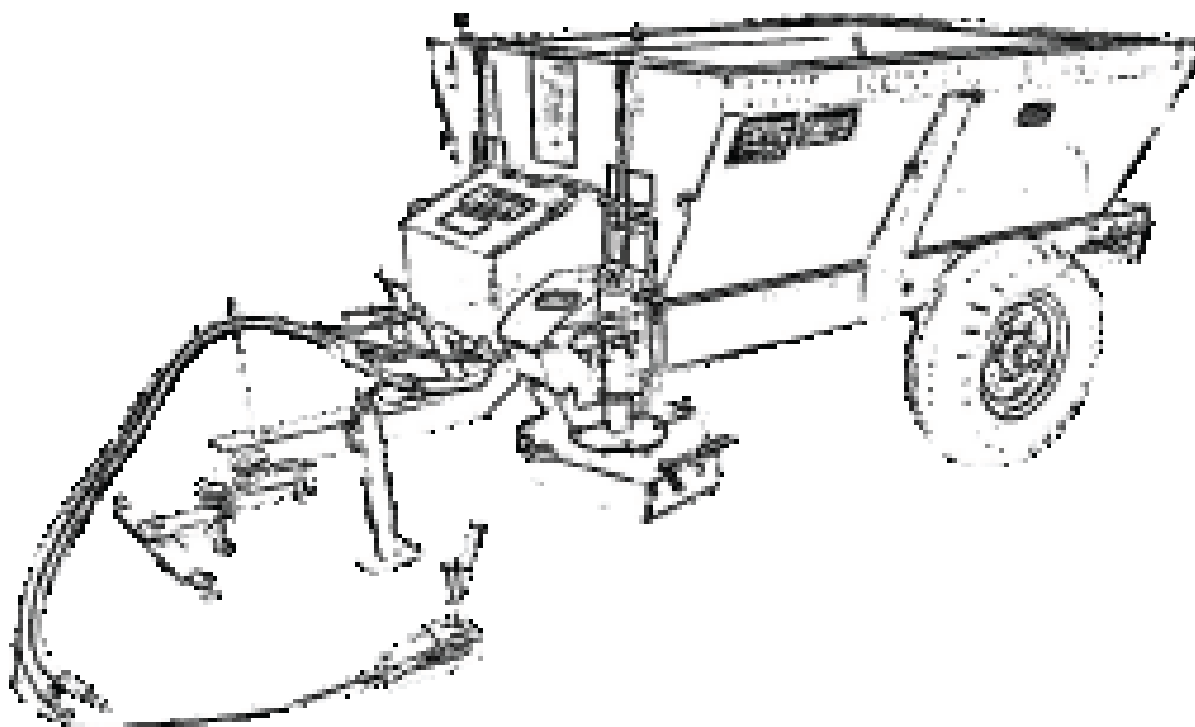
PRESERVE O MEIO AMBIENTE !

Derramar no solo óleo, combustíveis, filtros, baterias, graxas, detergentes e outros, afeta diretamente a ecologia, levando estes lixos até camadas subterrâneas. Informe-se sobre a forma correta de entregar estes elementos contaminantes a quem possa reciclar ou reutilizá-los.



CATÁLOGO DE PEÇAS

utilize
PEÇAS
ORIGINAIS
somente



KOMANDER 20 ED HP

ADUBADEIRA DE PRECISÃO

KAMAQ - Máquinas e Implementos Agrícolas

Via Industrial, 550 - Distrito Industrial I

CEP: 13.602-030 - Araras/SP

Tel: (19) 3541-3022 - Fax: (19) 3541-5418

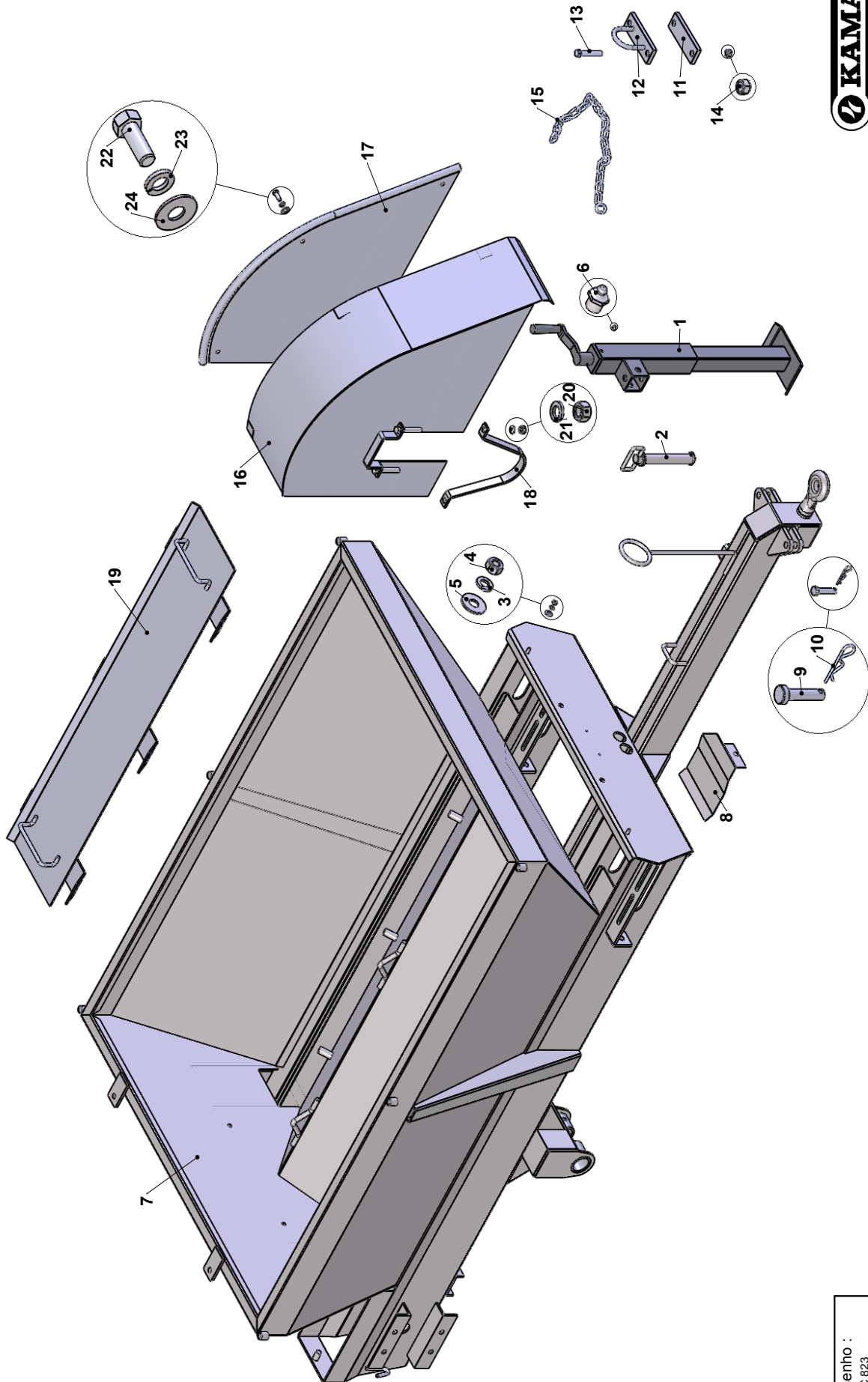
www.kamaq.com.br - atendimento@kamaq.com.br

REVISÃO
JAN/2011

guia do usuário



KOMANDER HP



Desenho :
SWC 823

Catálogo de Peças - KOMANDER 20 E HP

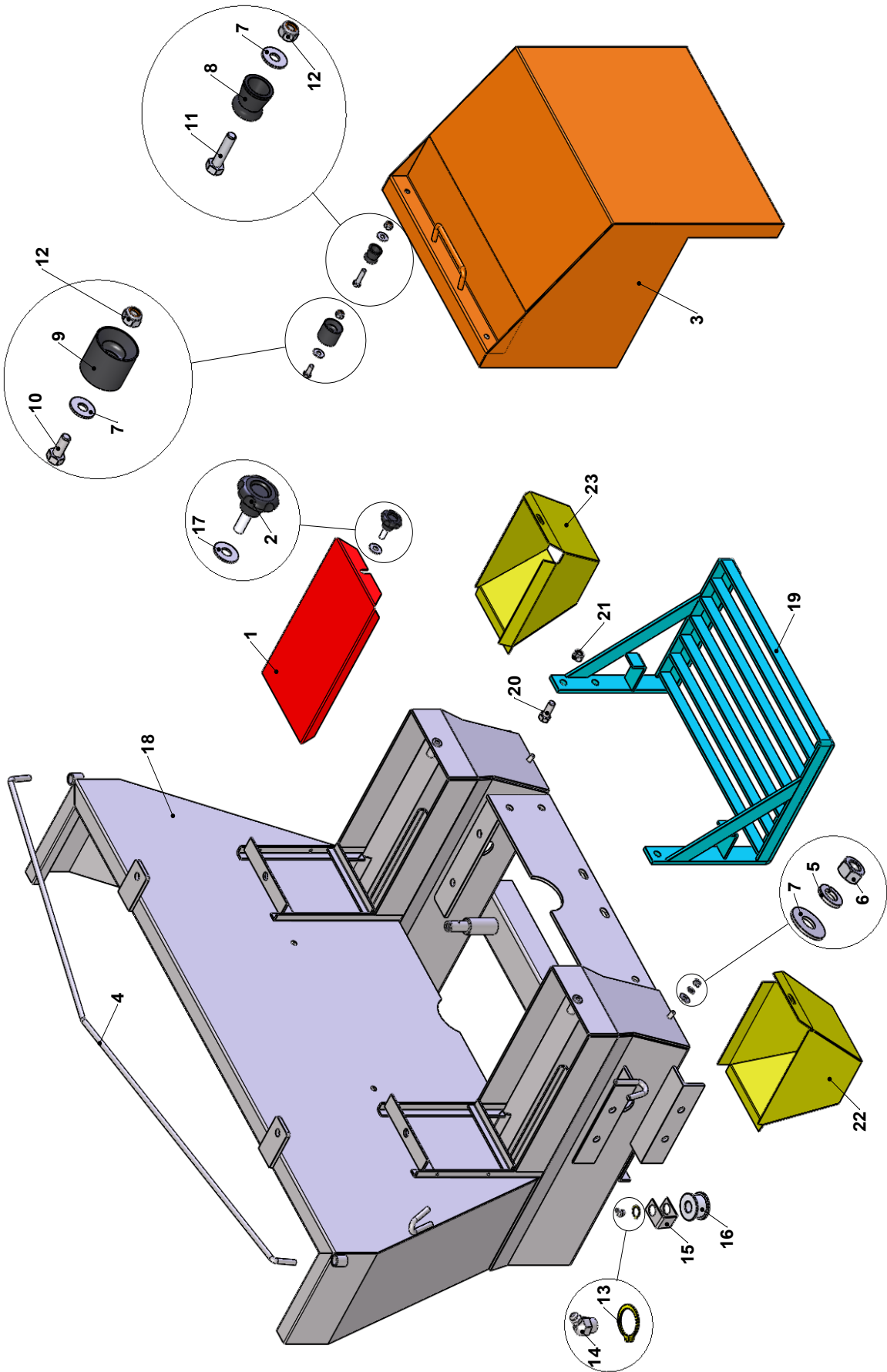
SBJ PEÇAS DIANTEIRAS

<i>ITEM</i>	<i>CÓDIGO</i>	<i>DESCRIÇÃO</i>
1	050.21149	SBJ PÉ DE APOIO
2	030.27156	PINO DO CABEÇARIO KOMANDER 1"
3	019.00217	ARRUELA DE PRESSÃO 5/16"
4	017.01533	PORCA SEXT. INOX 5/16" UNC
5	020.00231	ARRUELA LISA 5/16"
6	021.00247	GRAXEIRA 1/8" BSP RETA
7	520.29140	PS CARÇAÇA 20 E HP
8	122.03455	PROTEÇÃO DA ESTEIRA H8sE
9	422.15666	PINO DA CORRENTE DE SEGURANÇA
10	063.06558	GRAMPO R - 1/8"
11	122.15668	CHAPA DE APERTO DO GRAMPO
12	520.15669	PS GRAMPO CORRENTE
13	016.00150	PARAF. 1/2" x 3" WW
14	017.10996	PORCA PARLOCK 1/2" WW
15	202.10252	CORRENTE 1/4" 20 ELOS
16	520.03145	PS PARALAMA K20E
17	520.03153	PS TAMPA SOLDADA DO PARALAMA K20E
18	223.03152	PRESILHA MÓVEL DO PARALAMA K20E
19	520.01610	PS DEFLETOR K20 E
20	017.00191	PORCA 1/2" WW
21	019.00220	ARRUELA DE PRESSÃO 1/2"
22	016.00133	PARAF. SEXT. 3/8"x1" UNC
23	019.00218	ARRUELA DE PRESSÃO 3/8"
24	020.00232	ARRUELA LISA 3/8"

Desenho :
SWC 823



KOMANDER HP



Desenho :
SWC 822

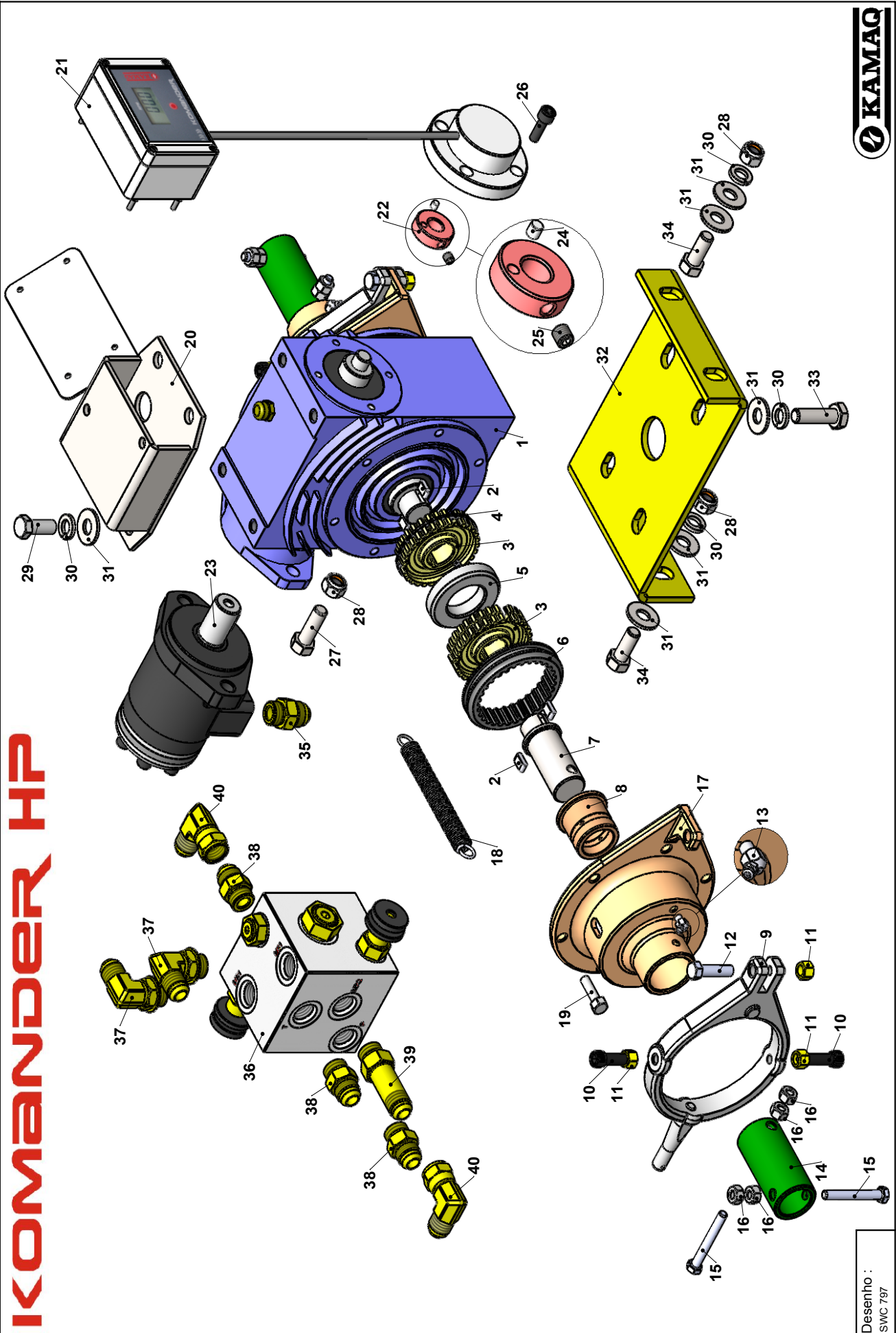
Catálogo de Peças - KOMANDER 20 E HP

SBJ PEÇAS TRASEIRAS

ITEM	CÓDIGO	DESCRIÇÃO
1	122.29192	TAMPA TRASEIRA DO ADUBO 20
2	056.00970	MANIPULO 3/8" x 27 - UNC
3	520.29165	PS PROTEÇÃO TRASEIRA 20
4	223.01587	PENDURAL K20E/ H8S
5	019.00217	ARRUELA DE PRESSÃO 5/16"
6	017.01533	PORCA SEXT. INOX 5/16" UNC
7	020.00231	ARRUELA LISA 5/16"
8	056.19927	BOTÃO DE PRESSÃO
9	056.19928	APOIO DE BORRACHA
10	016.00126	PARAF. SEXT. INOX 5/16" x 3/4" UNC RI
11	016.00129	PARAF. SEXT. 5/16" x 1.1/4" UNC
12	017.10865	PORCA PARLOCK 5/16" UNC
13	025.00300	ANEL DE TRAVA E-19
14	021.00248	GRAXEIRA 1/8" GAS 45°
15	123.03435	GUIA DO CABO DE AÇO KOMANDER
16	423.01349	CARRETEL DE NYLON DO ESTICADOR DE CORRENTE
17	020.00232	ARRUELA LISA 3/8"
18	520.29140	PS CARÇAÇA 20 E HP
19	520.29164	PS ESTRIBO TRASEIRO 20
20	016.00145	PARAF. SEXT. 1/2" x 1 1/4" WW
21	017.10656	PORCA PARLOCK 1/2" WW
22	520.29199	PS BOCAL LANCE NORMAL ESQ. 3 ENGRENAGENS
23	520.29200	PS BOCAL LANCE NORMAL DIR. 3 ENGRENAGENS

Desenho :
SWC 822

KOMANDER HP



Desenho :
SWC 797

Catálogo de Peças - KOMANDER HP / FULL HD

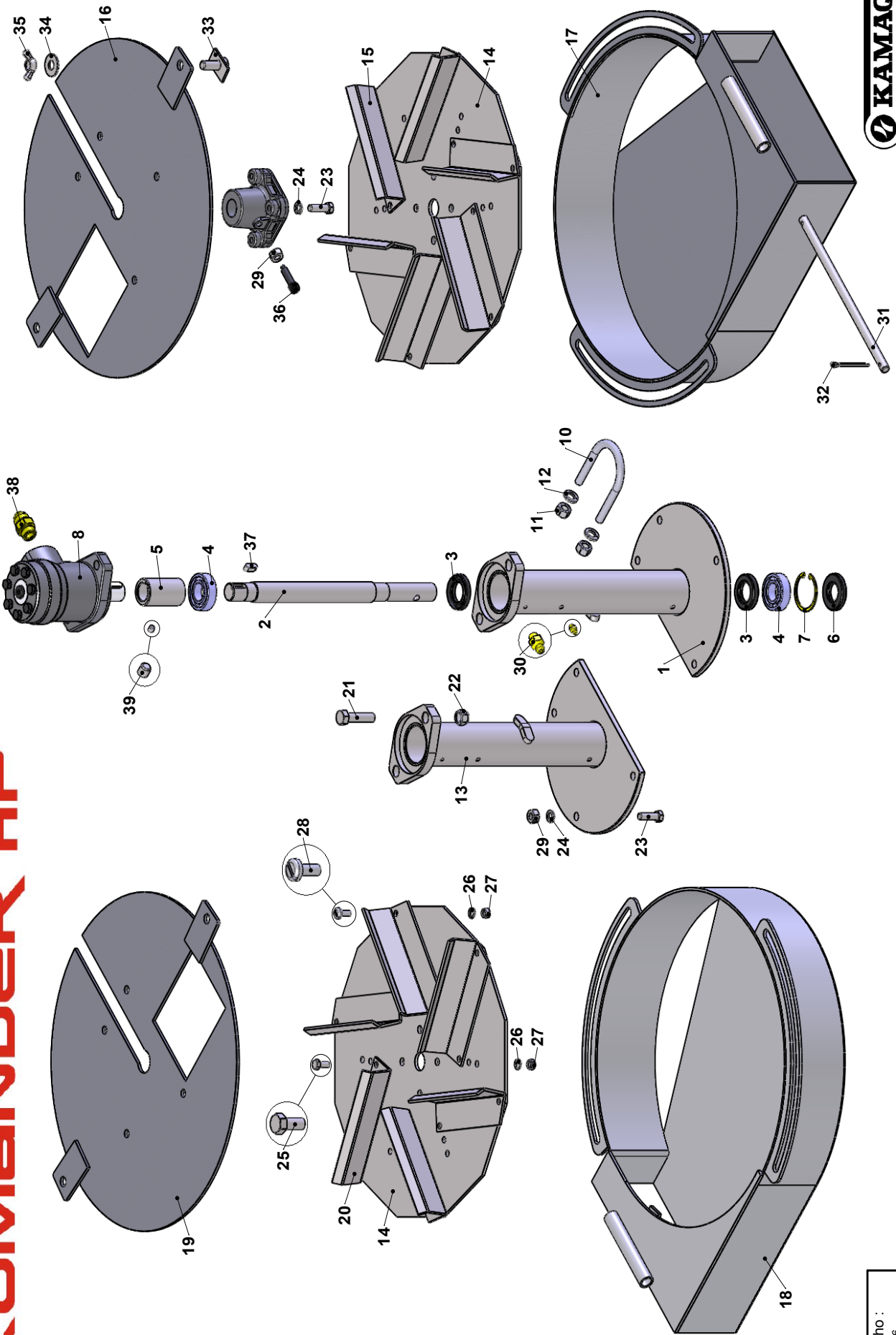
SBJ REDUTOR COM VÁLVULA

ITEM	CÓDIGO	DESCRIÇÃO
1	050.27893	REDUTOR 1:40 - ROSCA DIREITA
2	059.24866	CHAVETA 5 x 8
3	052.00530	MIOLO DO SINCRONIZADO
4	025.00533	ANEL DE TRAVA
5	423.01353	ANEL GUIA DO SINCRONIZADO CF-2115
6	052.00529	LUVA DO SINCRONIZADO KOMANDER
7	412.24462	EIXO DE SAÍDA DO SINCRONIZADO
8	412.24463	BUCHA DE BRONZE
9	920.24872	SBJ. TRAMBULADOR DE ENGATE - CF 2129
10	016.02053	PARAFUSO ALEN SEXT. INTERNO 3/8"x1.1/2" UNC.
11	017.00189	PORCA SEXTAVADA 3/8" UNC
12	016.00135	PARAFUSO SEXT. 3/8" x 1.1/2" UNC
13	021.00243	GRAXEIRA 1/4" GAS 45°
14	412.24474	BUCHA DE ACOMPLAMENTO DO EIXO DAS ENGRENAGENS
15	016.00132	PARAF. FUZIVEL 5/16" x 2.1/4" UNC
16	017.00188	PORCA 5/16" UNC
17	422.23734	CAMISA DO DESENGATE - CF 2128
18	053.03329	MOLA DE RETORNO DO SINCRONIZADO
19	016.17963	PARAF. SEXT. M8 X 30 AÇO 8.8
20	520.28276	PS BASE DA VÁLVULA E TACÔMETRO
21	050.26503	TACÔMETRO SIMPLES
22	412.28268	ROTOR DO TACOMETRO
23	050.18431	MOTOR HIDRAULICO
24	050.28582	IMA CILINDRICO 6x6
25	016.28171	PARAFUSO ALLEN S/C 5/16" x 5/16" UNF
26	016.12997	PARAFUSO ALLEN C/ CAB. Ø 8mm x 20
27	016.00146	PARAF. SEXT. 1/2" x 1 1/2" WW
28	017.10656	PORCA PARLOCK 1/2" WW
29	016.09931	PARAF. M12 x 30
30	019.00220	ARRUELA DE PRESSÃO 1/2"
31	020.00234	ARRUELA LISA 1/2"
32	123.01359	BASE DO REDUTOR R5
33	016.00185	PARAFUSO M12 x 45
34	016.00145	PARAF. SEXT. 1/2" x 1 1/4" WW
35	050.26513	ADAPTADOR 1/2" BSP x 7/8" jic (37°)
36	050.28143	VÁLVULA DE CONTROLE
37	050.14593	JOELHO 7/8" UNF POR. AJUST. 7/8" JIC
38	050.06428	ADAPTADOR 7/8" UNF x 7/8" jic (37°)
39	050.28954	NIPLE LONGO 7/8"UNF x 7/8" JIC
40	050.28077	COTOVELO 90° FG 7/8 x 7/8 JIC

Desenho :
SWC 797



KOMANDER HP



Desenho :
SWC 796

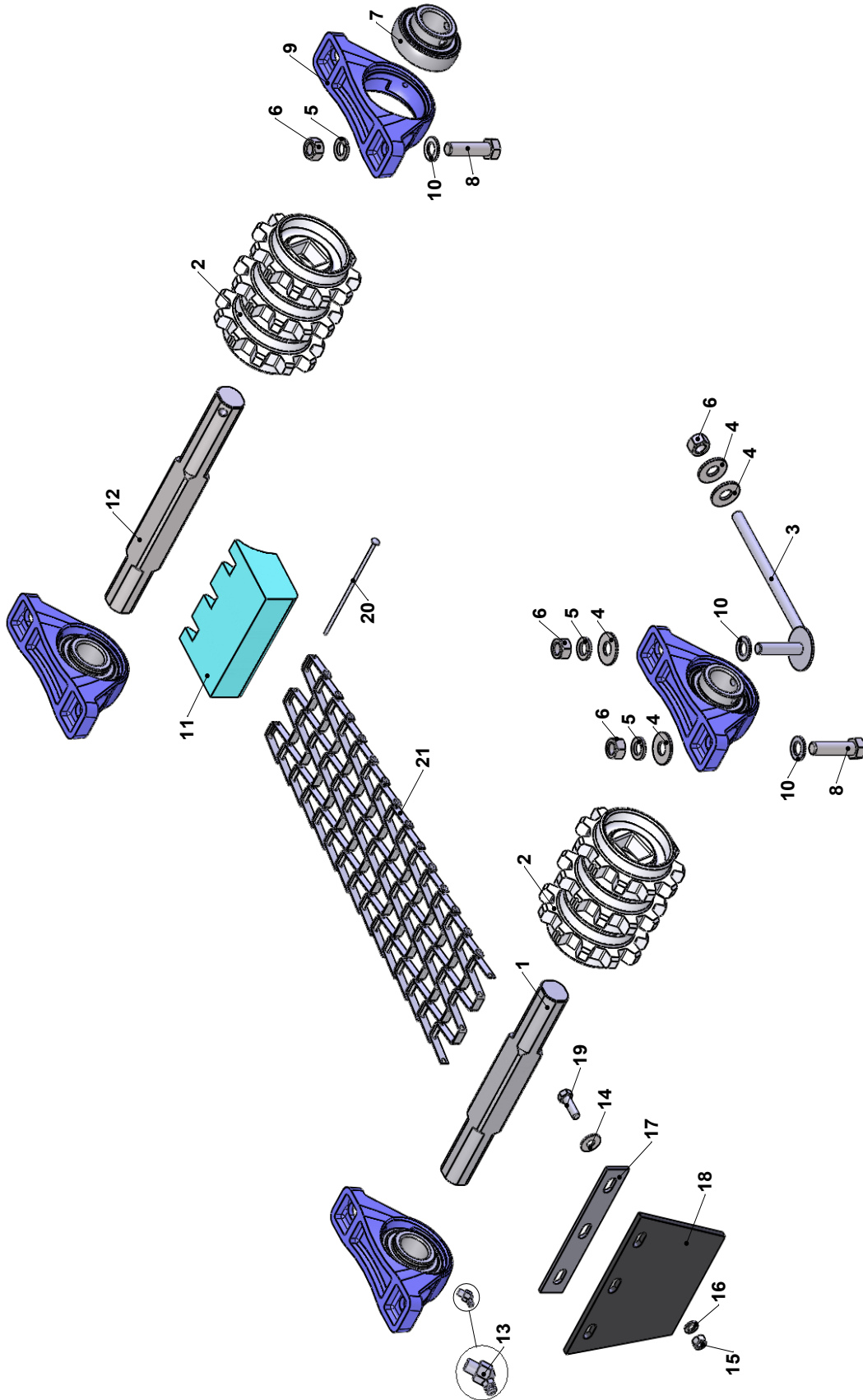
Catálogo de Peças - KOMANDER HP / FULL HD

SBJ CONJUNTO DOS VENTILADORES

ITEM	CÓDIGO	DESCRIÇÃO
1	520.26736	PS MANCAL DO VENTILADOR DIREITO
2	422.26741	EIXO DO MANCAL DO VENTILADOR
3	023.00274	RETENTOR 00950 BRG
4	024.00289	ROLAM. RADIAL 6205 - 2RS 1º LINHA
5	422.26742	LUVA DE ACOPLAMENTO
6	023.24978	RETENTOR 02727 BRG
7	025.00302	ANEL I 52
8	050.26582	MOTOR HIDRÁULICO 25 CC
9	421.01338	CUBO DO VENTILADOR KOMANDER
10	029.01682	GRAMPO "U" KOMANDER
11	017.00191	PORCA 1/2" WW
12	019.00220	ARRUELA DE PRESSÃO 1/2"
13	520.26735	PS MANCAL DO VENTILADOR ESQUERDO
14	123.01408	DISCO DE ADUBO - FIXAÇÃO DAS PALHETAS
15	123.01409 R1	PALHETA DE ADUBO - VENTILADOR KOMANDER
16	520.05804D	PS DISCO FIXO DIREITO KOMANDER
17	520.05526E	PS CARACOL KOMANDER COM GUIA ESQ.
18	520.05526	PS CARACOL KOMANDER COM GUIA
19	520.05804	PS DISCO FIXO ESQUERDO KOMANDER
20	123.01409E	PALHETA DE ADUBO - VENTILADOR KOMANDER
21	016.00148	PARAF. SEXT. 1/2"x2" WW
22	017.10656	PORCA PARLOCK 1/2" WW
23	016.00134	PARAF. SEXT. 3/8" x 1.1/4" UNC
24	019.00218	ARRUELA DE PRESSÃO 3/8"
25	016.00126	PARAF. SEXT. INOX 5/16" x 3/4" UNC RI
26	019.00217	ARRUELA DE PRESSÃO 5/16"
27	017.01533	PORCA SEXT. INOX 5/16" UNC
28	016.23330	PARAF. INOX F. CAB. RED. 5/16" X 3/4" UNC
29	017.01534	PORCA 3/8" UNC INOX
30	021.05530	GRAXEIRA 1/4" UNF
31	323.02251	VARÃO DA DOBRADIÇA DO CARACOL
32	018.00211	CUPILHA 3/16"x2"
33	520.05743	PS PARAFUSO DO CARACOL
34	020.00234	ARRUELA LISA 1/2"
35	017.00532	BORBOLETA Ø 1/2"WW
36	016.02053	PARAFUSO ALLEN SEXT. INTERNO 3/8"x1.1/2" UNC.
37	059.02611	CHAVETA 5/16"x5/16"x20
38	050.26513	ADAPTADOR 1/2" BSP x 7/8" jic (37°)
39	016.28171	PARAFUSO ALLEN S/C 5/16" x 5/16" UNF

Desenho :
SWC 796

KOMANDER



Desenho :
SWC 824

Catálogo de Peças - KOMANDER

SBJ ROTAÇÃO DAS ESTEIRAS 3 ENGRENAGENS

ITEM	CÓDIGO	DESCRIÇÃO
1	423.01450	EIXO QUADRADO DIANTEIRO K20E
2	049.22213	ENGRENAGEM 11 DENTES
3	029.01404	VARÃO ESTICADOR DE ESTEIRA
4	020.00234	ARRUELA LISA 1/2"
5	019.00220	ARRUELA DE PRESSÃO 1/2"
6	017.00191	PORCA 1/2" WW
7	024.00291	ROLAMENTO OSC UCR207/20 1.1/4" 2RS
8	016.00148	PARAF. SEXT. 1/2"x2" WW
9	024.00292	MANCAL P 207
10	020.00240	ARRUELA LISA 24x13x2.5mm
11	071.24556	BORRACHA DO ANTIQUEDA - 3 ENGRENAGENS
12	423.01451	EIXO QUADRADO TRASEIRO K20E
13	021.00243	GRAXEIRA 1/4" GAS 45°
14	020.00231	ARRUELA LISA 5/16"
15	017.01533	PORCA SEXT. INOX 5/16" UNC
16	019.00217	ARRUELA DE PRESSÃO 5/16"
17	123.01640	CHAPA DE FIXAÇÃO DA LONA DE VEDAÇÃO K20E
18	123.01639	LONA DE VEDAÇÃO KOMANDER 20E
19	016.00176	PARAFUSO SEXT. 5/16"x1"UNC
20	050.00547	PINO DE EMENDA DA ESTEIRA (120mm)
21	050.05662	ESTEIRA 120MM (MALHA 1"x1")

Desenho :
SWC 824

KOMANDER



Desenho :
SWC 444

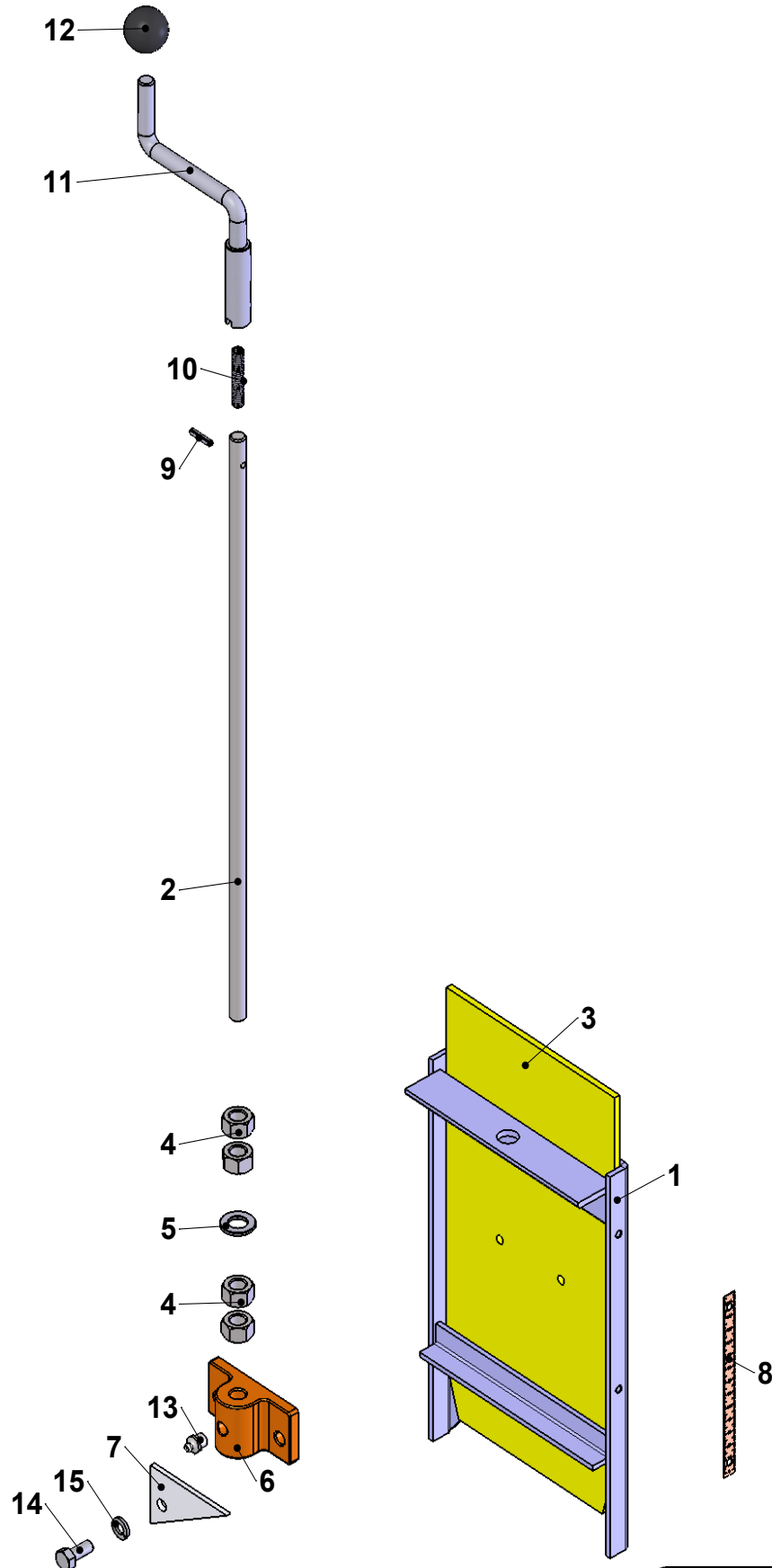
LINHA ADUBADEIRA KOMANDER 22 C

SBJ. RODA MONTADA

ITEM	CÓDIGO	DESCRIÇÃO
1	018.00211	CUPILHA 3/16"x2"
2	025.00306	PINO ELASTICO 12x85
3	041.00459	RODA 5 FUROS ARO 16
4	047.01375	CAMARA DE AR 16L395
5	047.00510	PNEU CT52 6,50 x 16
6	028.00430	ANEL O'RING 2233
7	016.21219	PARAFUSO DE RODA - 10.9
8	017.00208	PORCA CÔNICA 1/2" UNF
9	422.21251	CALOTA DO CUBO DE RODA - CF 2124
10	021.00247	GRAXEIRA 1/8" BSP RETA
11	422.21252	TAMPA DO CUBO DE RODA K22 - CF 2125
12	023.00275	RETENTOR 01711 BRG
13	422.21250	CUBO DE RODA K22 CF-2126
14	024.00280	ROLAMENTO CÔNICO 30206
15	024.00281	ROLAMENTO CÔNICO 30208
16	422.01288 R1	EIXO DA RODA KOMANDER 22
17	017.00204	PORCA CASTELO 1" UNF

Desenho :
SWC 444

KOMANDER



Desenho :
SWC 825

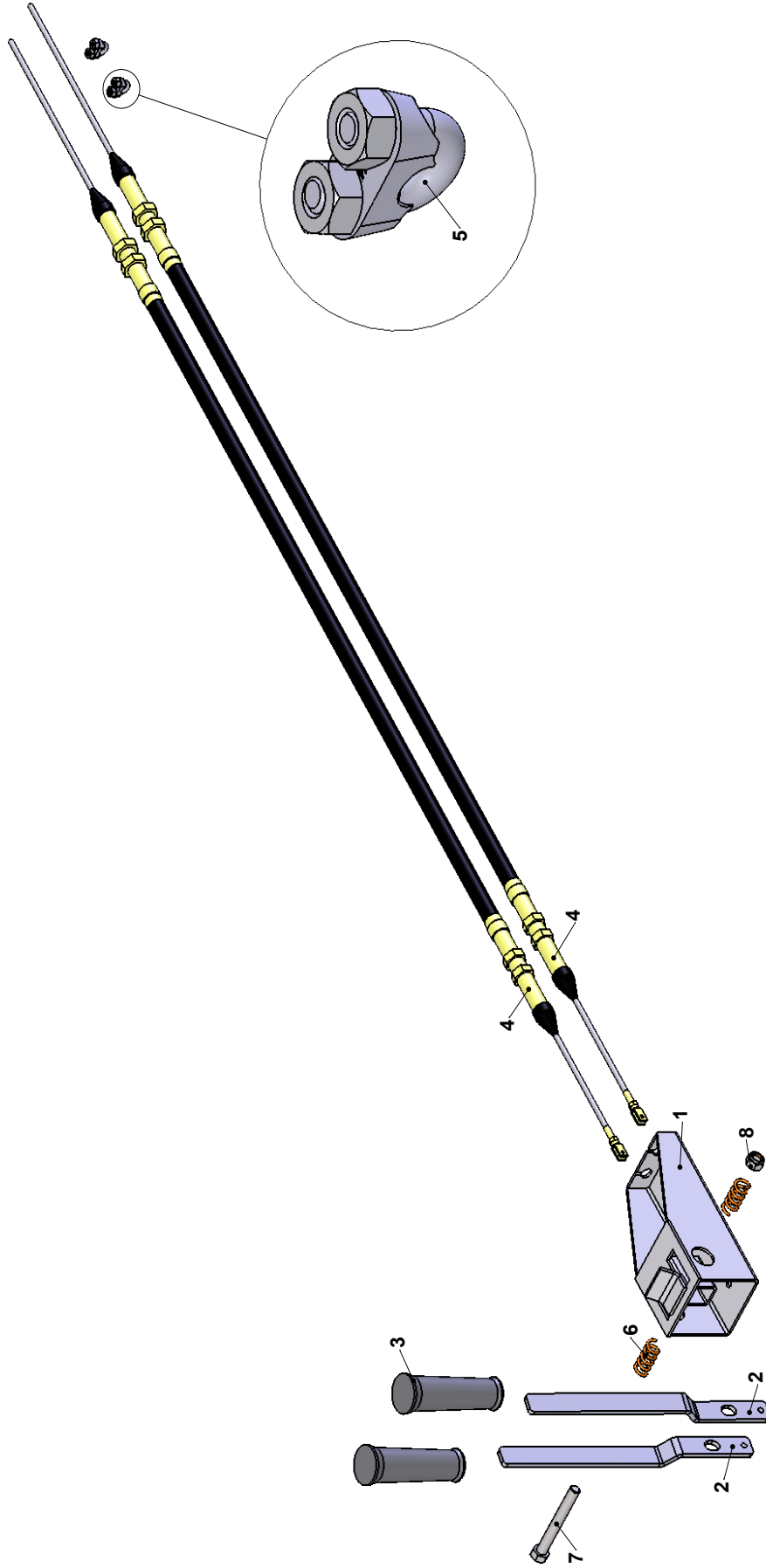
Catálogo de Peças - KOMANDER

SBJ JANELA 3 ENGRENAGENS

ITEM	CÓDIGO	DESCRIÇÃO
1	520.29148	PS JANELA DIREITA
2	029.01383	VARÃO ROSCADO 1/2"x450mm K22
3	123.01449	TAMPA DA JANELA K20E
4	017.00191	PORCA 1/2" WW
5	020.00240	ARRUELA LISA 24x13x2.5mm
6	423.01345	PORCA DA JANELA
7	123.01818	PONTEIRO DO FECHO K20E
8	082.02483	ESCALA DE DOSAGEM KOMANDER
9	025.00305	PINO ELASTICO 4x20
10	053.00572	MOLA CAL
11	520.01346	PS MANIVELA DE REGULAGEM - KOMANDER
12	056.00534	ESFERA DO BAQUELITE 1/2"
13	021.00247	GRAXEIRA 1/8" BSP RETA
14	016.00128	PARAF SEXT 5/16"x3/4"UNC
15	019.00217	ARRUELA DE PRESSÃO 5/16"

Desenho :
SWC 825

KOMANDER



Desenho :
SWC 813

Catálogo de peças - KOMANDER

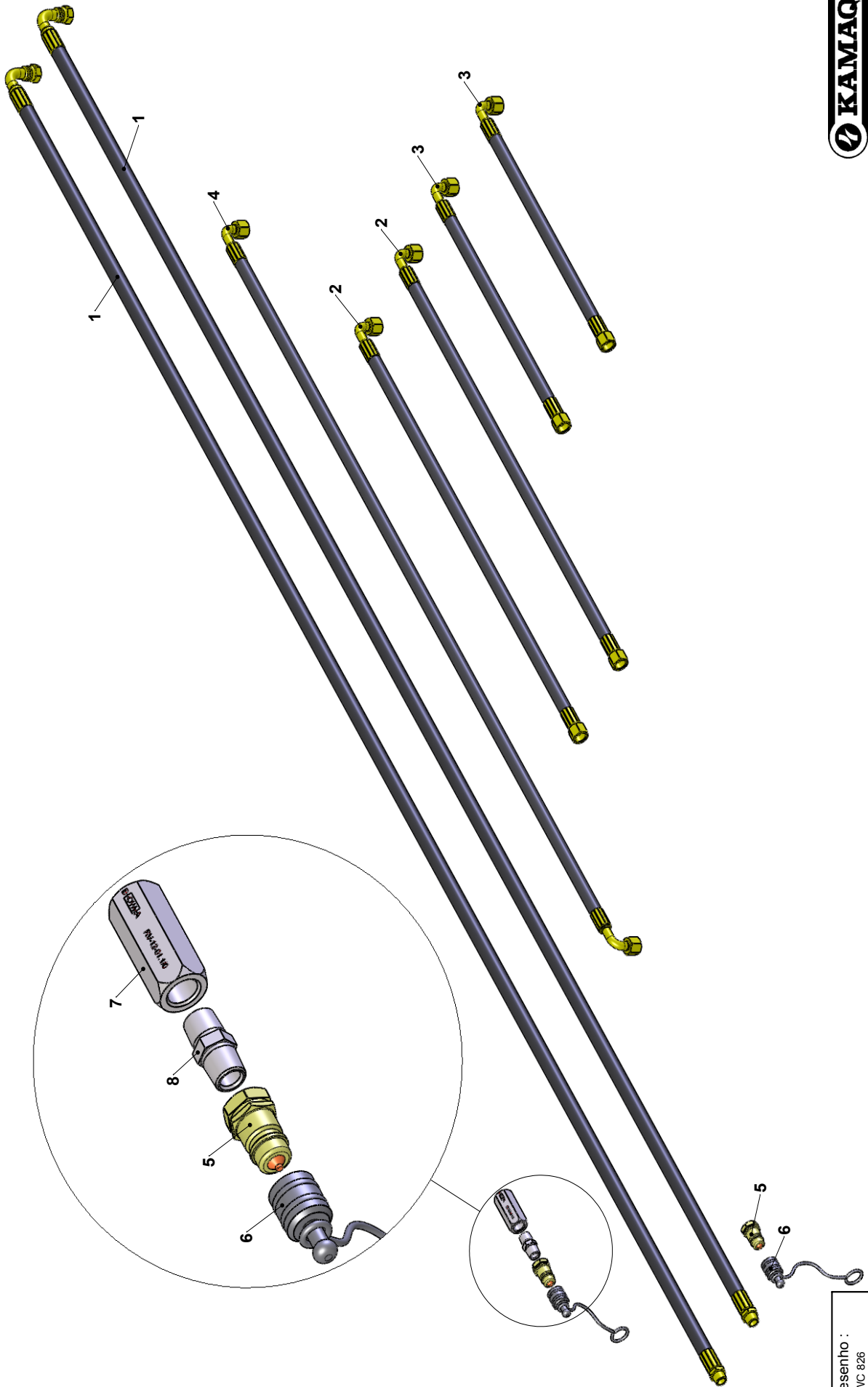
SBJ. KIT CONTROLE REMOTO 20 22 36

ITEM	CÓDIGO	DESCRIÇÃO
1	520.03457	PS BASE DAS ALAVANCAS C/ REMOTO
2	222.03458	ALAVANCA DO CONTROLE REMOTO K.
3	056.00549	MANOPLA DE BORRACHA
4	039.03465	CABO CONTROLE K22 / K36
5	063.07444	GRAMPO 1/8" PARA CABO DE AÇO
6	053.03464	MOLA DE RETORNO DA ALAVANCA DE CONTROLE
7	016.00151	PARAF. SEXT. 1/2"x4" WW
8	017.10996	PORCA PARLOCK 1/2" WW

Desenho :
SWC 813



KOMANDER HP



Desenho :
SWC 826

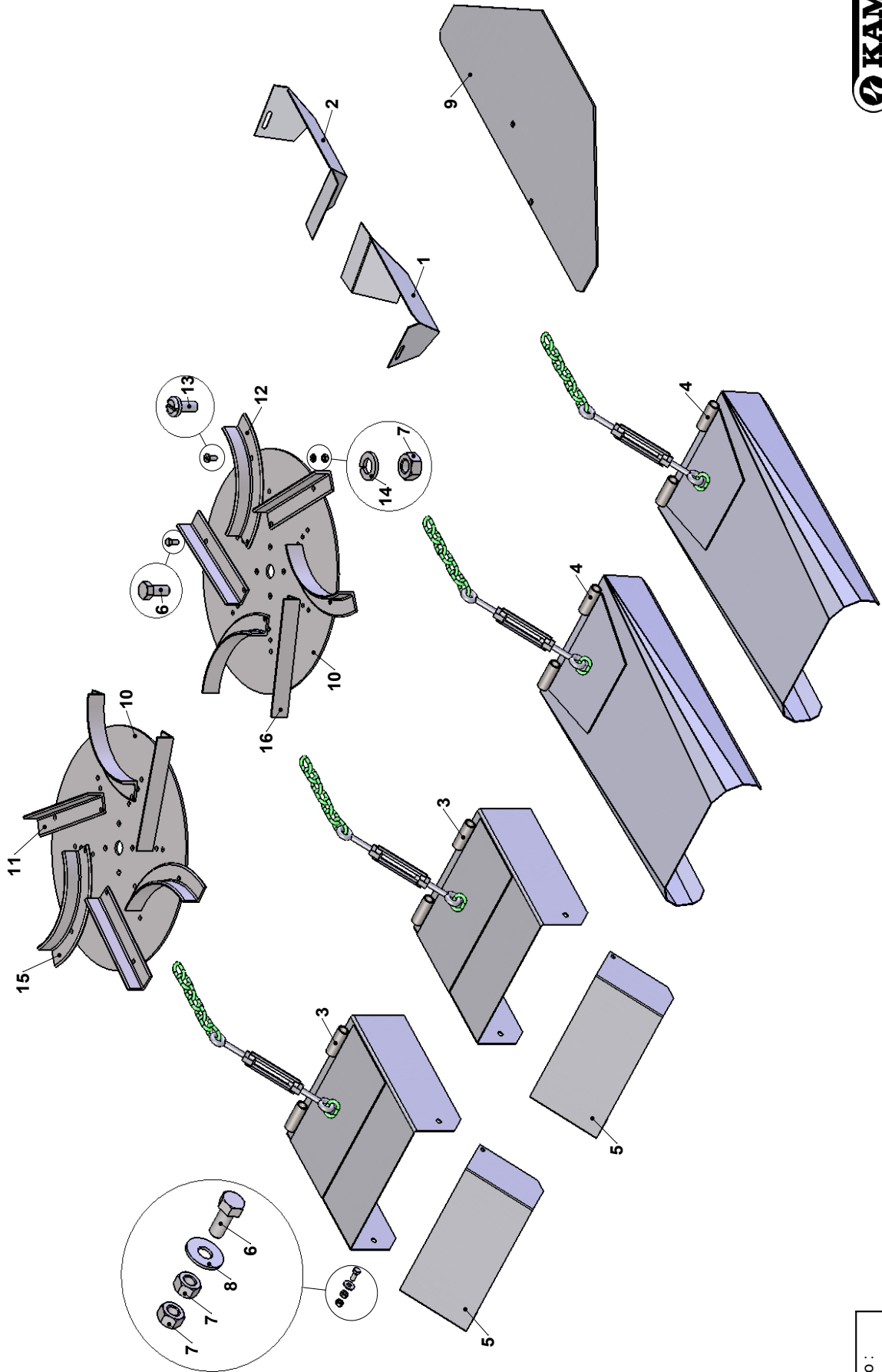
Catálogo de Peças - KOMANDER 20 E HP

KIT MANGUEIRAS HIDRAULICAS

<i>ITEM</i>	<i>CÓDIGO</i>	<i>DESCRIÇÃO</i>
1	022.29125	MANGUEIRA 5/8" x 3750 - (2 TRAMAS)
2	022.28972	MANGUEIRA 1/2" x 900 - (2 TRAMAS)
3	022.28973	MANGUEIRA 1/2" x 500 - (2 TRAMAS)
4	022.28974	MANGUEIRA 1/2" x 1600 - (2 TRAMAS)
5	039.08555 R1	ENGATE RÁPIDO - MACHO 1/2" NPT
6	049.08554	PROTETOR ENGATE RAPIDO 1/2"
7	050.28509	VÁLVULA DE RETENÇÃO RV-12
8	050.28508	NIPLE 1/2" NPT x 1/2" NPT

Desenho :
SWC 826

KOMANDER



Desenho :
SWC 806

Catálogo de peças - KOMANDER

SBJ PEÇAS AVULSAS

ITEM	CÓDIGO	DESCRIÇÃO
1	520.01392D	PS BOCAL SEMI-ABERTO DIREITO (CALCÁRIO)
2	520.01392E	PS BOCAL SEMI-ABERTO ESQUERDO (CALCÁRIO)
3	520.01397	PS BICA MENOR KOMANDER
4	520.05634	PS BICA DIRECIONAL FRONTAL
5	123.01398	COMPLEMENTO DA BICA KOMANDER
6	016.00126	PARAF. SEXT. INOX 5/16" x 3/4" UNC RI
7	017.01533	PORCA SEXT. INOX 5/16" UNC
8	020.00231	ARRUELA LISA 5/16"
9	122.05218	PROTEÇÃO P/ DISCO C/ CALCÁRIO KOMANDER
10	123.01408 R1	DISCO DE ADUBO - FIXAÇÃO DAS PALHETAS
11	123.01410 R1	PALHETA DE CALCÁRIO RETA DIREITA
12	123.01411 R1	PALHETA DE CALCÁRIO CURVA DIREITA
13	016.23330	PARAF. INOX F. CAB. RED. 5/16" X 3/4" UNC
14	019.00217	ARRUELA DE PRESSÃO 5/16"
15	123.01411E R1	PALHETA DE CALCÁRIO CURVA ESQUERDA
16	123.01410E R1	PALHETA DE CALCÁRIO RETA ESQUERDA

Desenho :
SWC 806