

**ADUBADEIRA KOMANDER 60 HD FULL
TAXA FIXA**

Kamaq - Máquinas e Implementos Agrícolas Ltda

Via Industrial 550 - Distrito Industrial - Araras/SP

CEP 13602-030

www.kamaq.com.br - atendimento@kamaq.com.br

pabx 19 3541-3022

fax 19 3541-5418

REVISÃO
AGOSTO/2021

PARABÉNS

A Amigo agricultor, parabéns pela aquisição e excelente escolha que acaba de fazer, adquirindo um equipamento fabricado com a tecnologia KAMAQ, desenvolvido sob os mais criteriosos conceitos em tecnologia agrícola para atender às suas necessidades e lhe proporcionar um excelente rendimento e satisfação no seu trabalho.

A KAMAQ produz e desenvolve roçadeiras desde 1972 e é conhecida pelo seu pioneirismo em diversos aperfeiçoamentos como giro livre, transmissão direta com embreagem para roçadeiras duplas, sistema de corte horário e anti-horário, roçadeiras duplas e torre dupla entre outros.

Antes de utilizar o equipamento pela primeira vez, recomendamos a leitura atenta deste **Guia do Usuário**, que tem por finalidade orientá-lo sobre as funções e componentes deste implemento e descrever os seus procedimentos de operação e manutenção, além de instruções que vão desde o seu recebimento até a manutenção preventiva e conservação ao longo de sua vida útil. Este guia deve ser considerado parte integrante do equipamento adquirido e conservado de maneira que esteja sempre disponível para consulta. Ao final, são fornecidas, também, instruções sobre Garantia e Entrega Técnica.

Devido às constantes evoluções de nossos equipamentos, a KAMAQ reserva-se o direito de, sem prévio aviso, promover alterações e aperfeiçoamentos no conteúdo deste Guia.

Este manual contém as instruções que abrangem o equipamento completo em todas as suas variações. Algumas ilustrações, por terem sido obtidas de protótipos, podem mostrar detalhes ligeiramente diferentes do encontrado em seu equipamento, sem que isso prejudique a compreensão das instruções. Logos e adesivos também podem estar em locais diferentes do descrito neste Guia.

Além das informações aqui contidas você pode contar sempre com a rede de apoio técnico KAMAQ.

O nosso muito obrigado!



ÍNDICE

Ao proprietário..... 02
 Ao operador..... 03 e 04
 Características técnicas/ informações 07 a 09

Normativas de segurança

Informações de segurança05 / 06
 Transporte seguro 10

Preparação para o trabalho

Conferência e ajustes iniciais 11
 Pontos de lubrificação12
 Acoplamento e regulagens (Comando Elétrico).....13 a 15

Regulagens

Regulagem da dose aplicada e rendimento operacional.....(ADUBO) 16 a 22
 Regulagem da dose aplicada (CALCÁRIO/GESSO/ORGÂNICOS) 23 a 25

Manutenções periódicas

Preparação/Manutenções periódicas /Observações.....26 / 27
 Manutenção do filtro de óleo28
 Limpeza e conservação.....28
 Limpeza e conservação/ajustes (SENSORES).....29

Problemas, possíveis causas e soluções..... 30

Garantia..... 31

OBSERVAÇÕES:

As peças ESQUERDA e DIREITA tem como referência a vista traseira do equipamento.

O fabricante se reserva o direito de modificar as características técnicas deste produto sem prévio aviso.

IDENTIFICAÇÃO

Todos os implementos KAMAQ saem de fábrica com a placa de identificação, contendo o MODELO, SÉRIE, PESO e NÚMERO de fabricação, além dos dados do fabricante. Esta placa é a principal referência do equipamento e deve ser muito bem preservada.

Ao necessitar repor peças, use somente peças originais KAMAQ, que são devidamente projetadas para o produto, dentro das condições de resistência e ajustes, assegurando o melhor funcionamento e segurança.

Peças originais, garantem o máximo de vida útil do equipamento e preserva a garantia de 18 meses.

Ao solicitar qualquer informação ao seu revendedor ou diretamente com o fabricante, tenha sempre em mãos estas informações, facilitando e agilizando o atendimento ao cliente. Segue abaixo a placa.

	KAMAQ Máquinas e Implementos Agrícolas Ltda. Via Industrial, 550 Dist. Industrial I ARARAS S/P - Tel. (19) 3541-3022
	CNPJ 43.322.510/0001-98 - INDÚSTRIA BRASILEIRA
	MODELO <input type="text"/>
SÉRIE <input type="text"/>	Nº <input type="text"/> PESO <input type="text"/>

IDENTIFICAÇÃO

PRODUTO _____

SÉRIE/NÚMERO _____

NOTA FISCAL Nº _____ DATA ____ / ____ / ____

EMPRESA/FAZENDA _____

PROPRIETÁRIO _____

CIDADE _____ UF _____

REVENDA _____

ANOTAÇÕES _____



3 - NORMAS DE SEGURANÇA

3.1 INFORMAÇÕES DE SEGURANÇA

Este é o símbolo de alerta de segurança (perigo, alerta e cuidado). Ao ver este símbolo, fique atento a possíveis riscos de ferimentos



3.2 SIGA AS INSTRUÇÕES DE SEGURANÇA

Este implemento segue de acordo com o projeto e construção pela norma de SEGURANÇA NO TRABALHO EM MÁQUINAS E EQUIPAMENTOS NR-12

- Mantenha os adesivos de segurança em boas condições, substitua adesivos de segurança danificados ou perdidos.
- Aprenda operar o implemento corretamente.
- Não permita ninguém operar o implemento sem que tenha sido treinado.
- Mantenha seu implemento em boas condições de uso.
- Alterações das características originais do implemento não são autorizadas, pois podem alterar o funcionamento, segurança e afetar a vida útil.



No caso de não compreensão de alguma parte desse manual e precisar de auxílio técnico, entre em contato com Kamaq ou então em seus concessionários autorizados.

3.1 NORMATIVAS DE SEGURANÇA



Não destrua o equilíbrio biológico universal, efetuando trabalhos agrícolas incorretos;



Não consinta que a máquina o destrua. Para isso siga as normas de segurança;



Utilize sempre os estribos apropriados para subir e descer do trator;



Ao colocar o motor em funcionamento, esteja devidamente sentado no assento do operador e ciente do conhecimento completo do manejo do trator. Ponha sempre as engrenagens em ponto morto, na posição neutra;



Ao manobrar o trator para o engate de implementos ou máquinas, certifique-se de que possui o espaço necessário e de que não há ninguém por perto; faça as manobras em marcha lenta esteja preparado para frear em emergência;



Se usar roupas largas, não se aproxime demasiado dos cardans, correntes ou peças em movimento;





Ao trabalhar em terrenos inclinados, proceda com cuidado procurando sempre manter a estabilidade necessária; em caso de começo de desequilíbrio reduza a aceleração e vire as rodas para o lado da descida;



Nas descidas, mantenha o trator sempre engatado;



Não transporte pessoas na roçadeira, pois poderá ocorrer um acidente;



Não faça regulagens ou manutenções com o equipamento em funcionamento;



Não trabalhe com pessoas ao redor da máquina;



Jamais acione as facas com o equipamento levantado, sob risco de acidente;



A roçadeira é um equipamento agrícola, não use em áreas urbanas;



Ao trocar as facas, desligue o trator e calce a máquina. Isto evita que a máquina caia sobre o operador;



Não transporte pessoas no trator com a roçadeira em funcionamento;



Não fique sobre a máquina quando o equipamento estiver ligado;



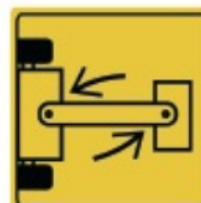
Confira periodicamente as facas e pinos de facas;



Jamais retire as proteções de segurança dos órgãos ativos da máquina;



Nunca deixe pessoas não habilitadas efetuarem trabalhos com o equipamento;



Faça o engate ao trator de forma correta, tendo o cuidado de conferir se os parafusos (fixação) estão bem atarraxados;



01 - APRESENTAÇÃO

A ADUBADEIRA KOMANDER 60 HD FULL (TAXA FIXA) foi desenvolvida para aplicações adubos e corretivos agrícolas nas mais variadas culturas, principalmente, em pomares citricolas e similares. É dotado de sistema de controle TAXA FIXA de ultima geração, de fácil interação e grande confiabilidade. O sistema de TAXA FIXA - KAMAQ foi especialmente desenvolvido para este equipamento e vem preencher uma importante lacuna no momento da aplicação de adubos e corretivos agrícolas, pois, reduz a variação de dose decorrente de alterações na velocidade do trator e variações provenientes do sistema hidráulico. Através de sensores e processadores o equipamento mantém, de forma automática, a dosagem (gramas/metro linear) programada ou a mais próxima desta, daí o nome TAXA FIXA. Por exemplo, caso o trator aumente a velocidade de traslado, as esteiras aumentarão a rotação e a queda de adubo, de forma proporcional a compensar a dose. O mesmo acontece caso, por qualquer motivo, a velocidade for menor, o sistema provocará a menor movimentação das esteiras dosadoras, diminuindo a dose de forma proporcional, tendendo, sempre, a manter a dose ALVO.

A velocidade é dada através de sensor de roda, não dependendo de sistema GPS (satélites), tornando mais simples e seguro as aplicações. Possui função para a coleta do produto em tempo/percurso pré-definido, facilitando as operações de regulagens e conferência.

KOMANDER 60HD FULL (TAXA FIXA) Aplicações de adubos e corretivos na dosagem correta e com a confiabilidade e precisão das adubadeiras Komander e toda a tecnologia e garantia KAMAQ !

CARACTERÍSTICAS OPERACIONAIS

Indicada para diversas culturas, principalmente pomares de citros e similares

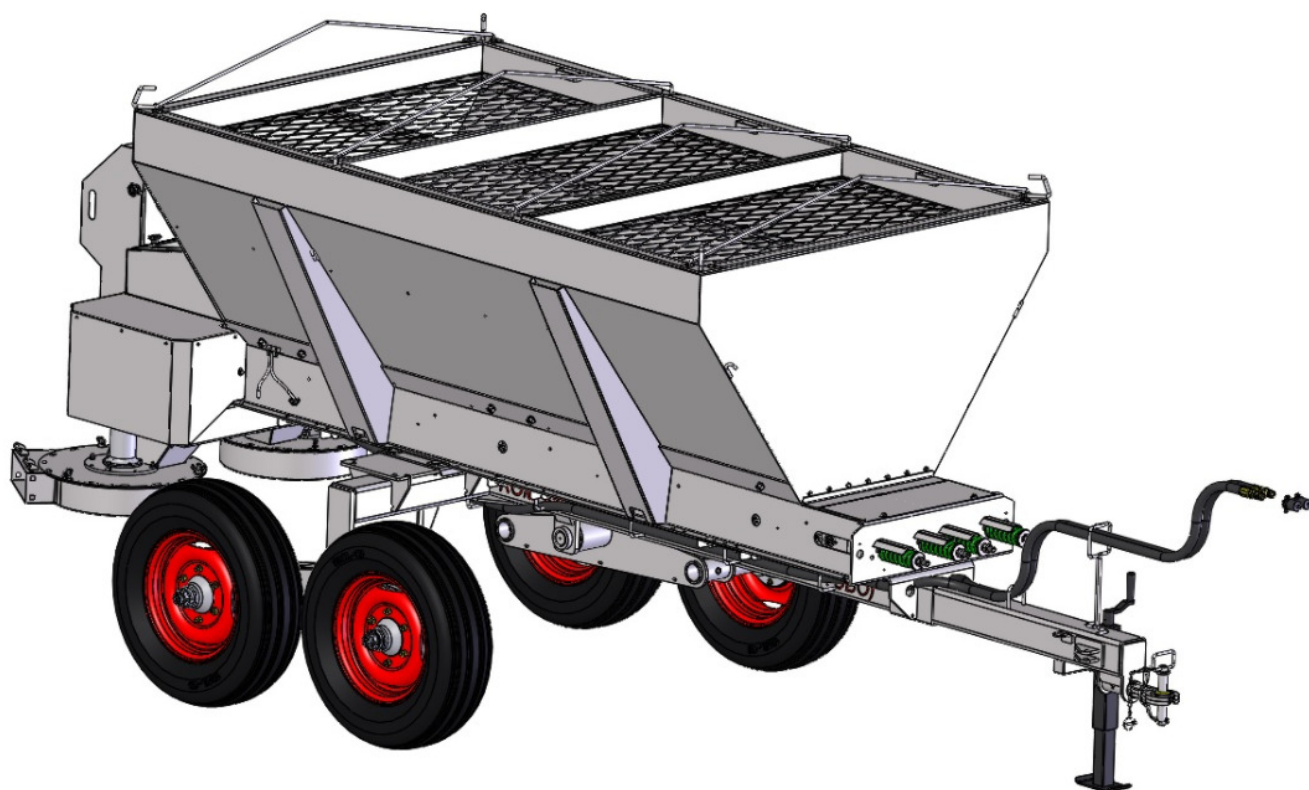
Aplicação de adubos em pó ou granulados e também corretivos agrícolas como gesso e calcário.

Esteiras independentes

Acionamento independente das esteiras com comando elétrico e acionamento 100 % hidráulico

Sistema TAXA FIXA

Mantém a dose programada ou a mais próxima, independente da velocidade do trator ou variações provenientes do sistema hidráulico. Alerta de segurança caso não consiga aplicar a dose programada.

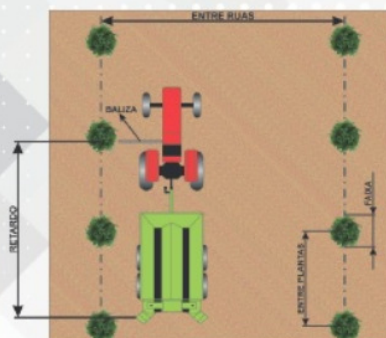


03 - CARACTERÍSTICAS TÉCNICAS/PROSPECTOS

Kit Taxa Fixa



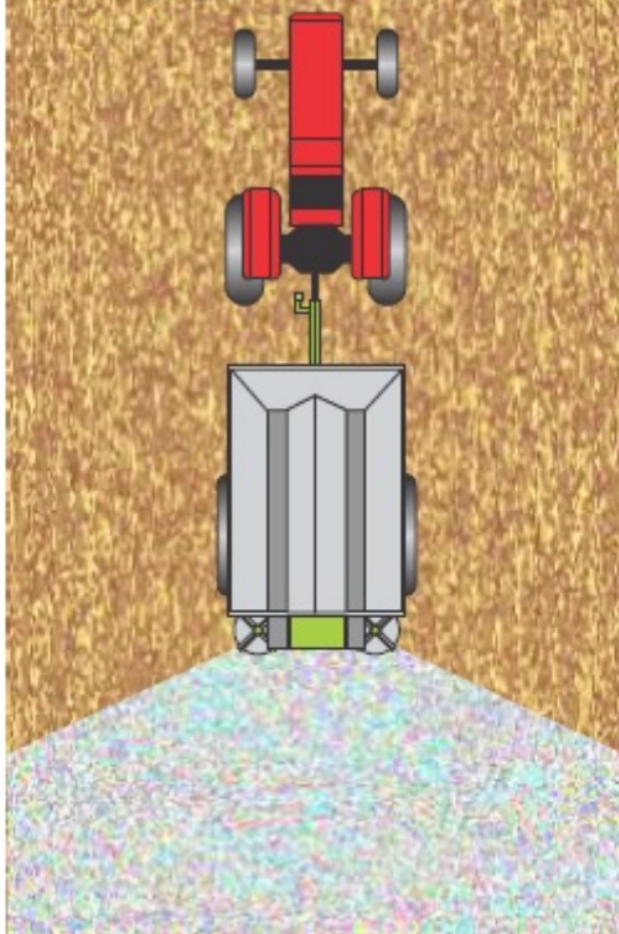
OPCIONAL: Kit Intermitente Hidráulico



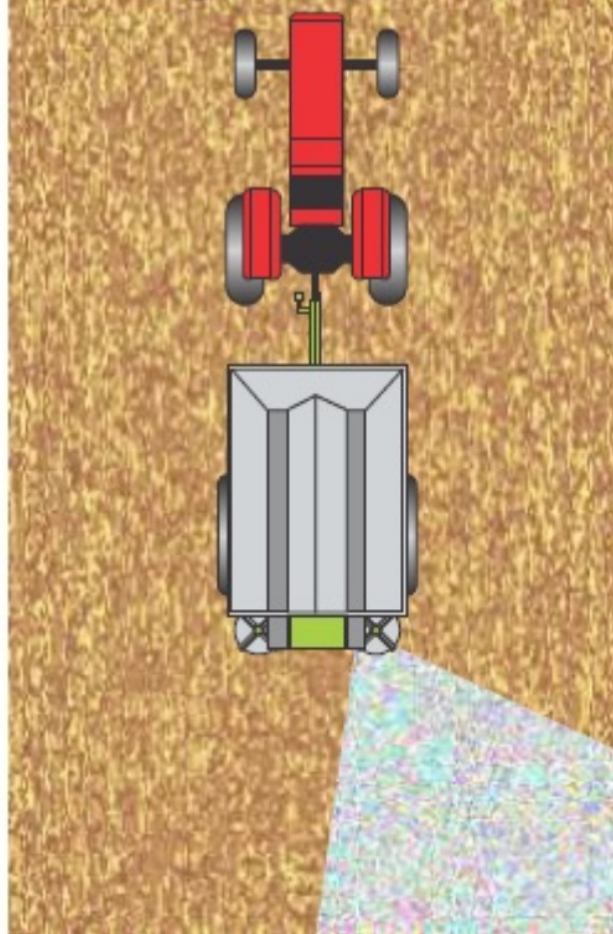
Para aplicações de adubo no sistema planta-a-planta, permitindo que o próprio operador do trator aplique o adubo somente no local necessário, exatamente em cada planta utilizando um "gatilho" instalado numa caixa de comando dentro da cabine do trator.

COMANDO ELÉTRICO NA CABINE DO TRATOR

APLICAÇÃO EM FAIXA TOTAL

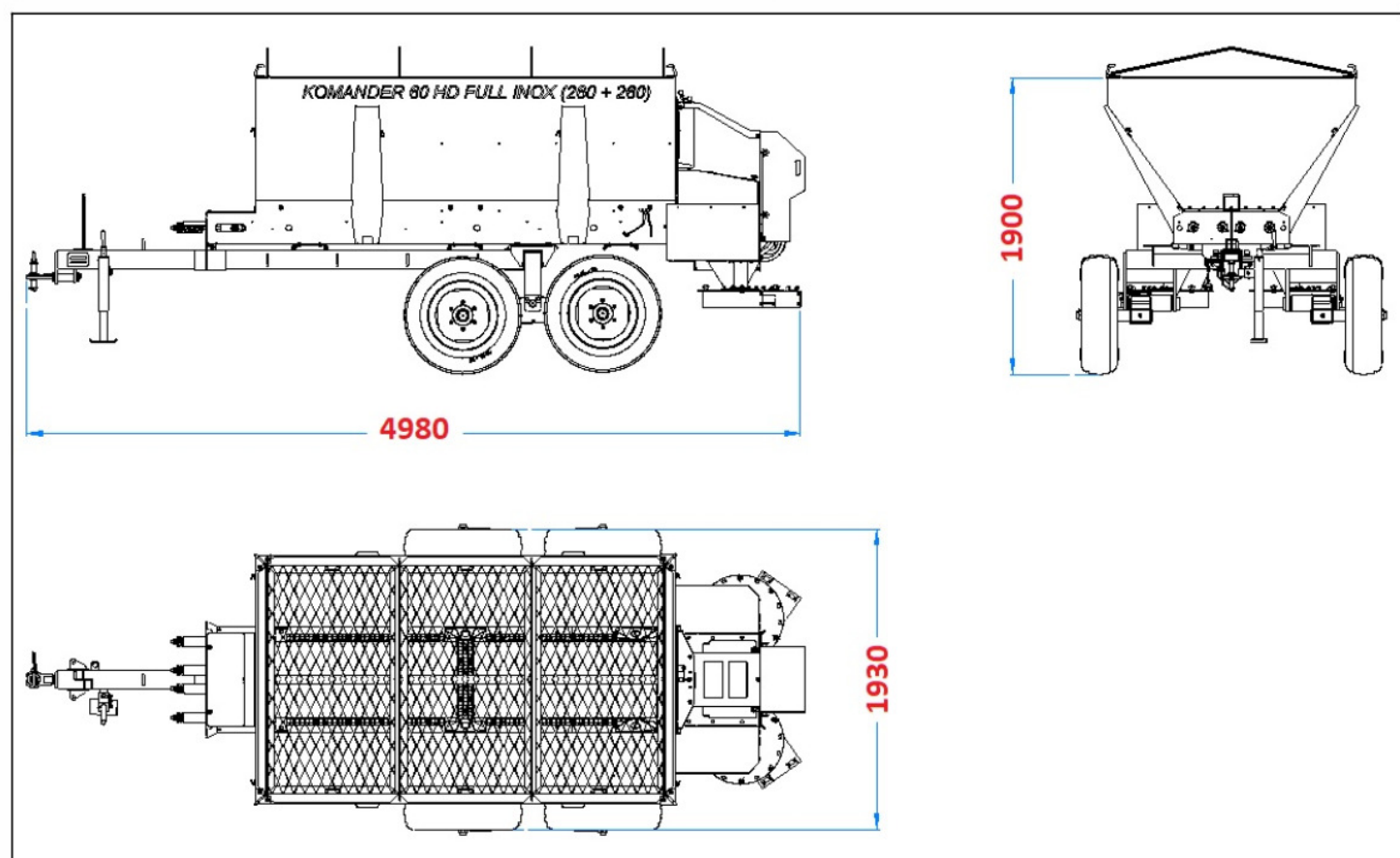


APLICAÇÃO EM BORDADURA



Esteiras independentes com liga e desliga de fácil operação

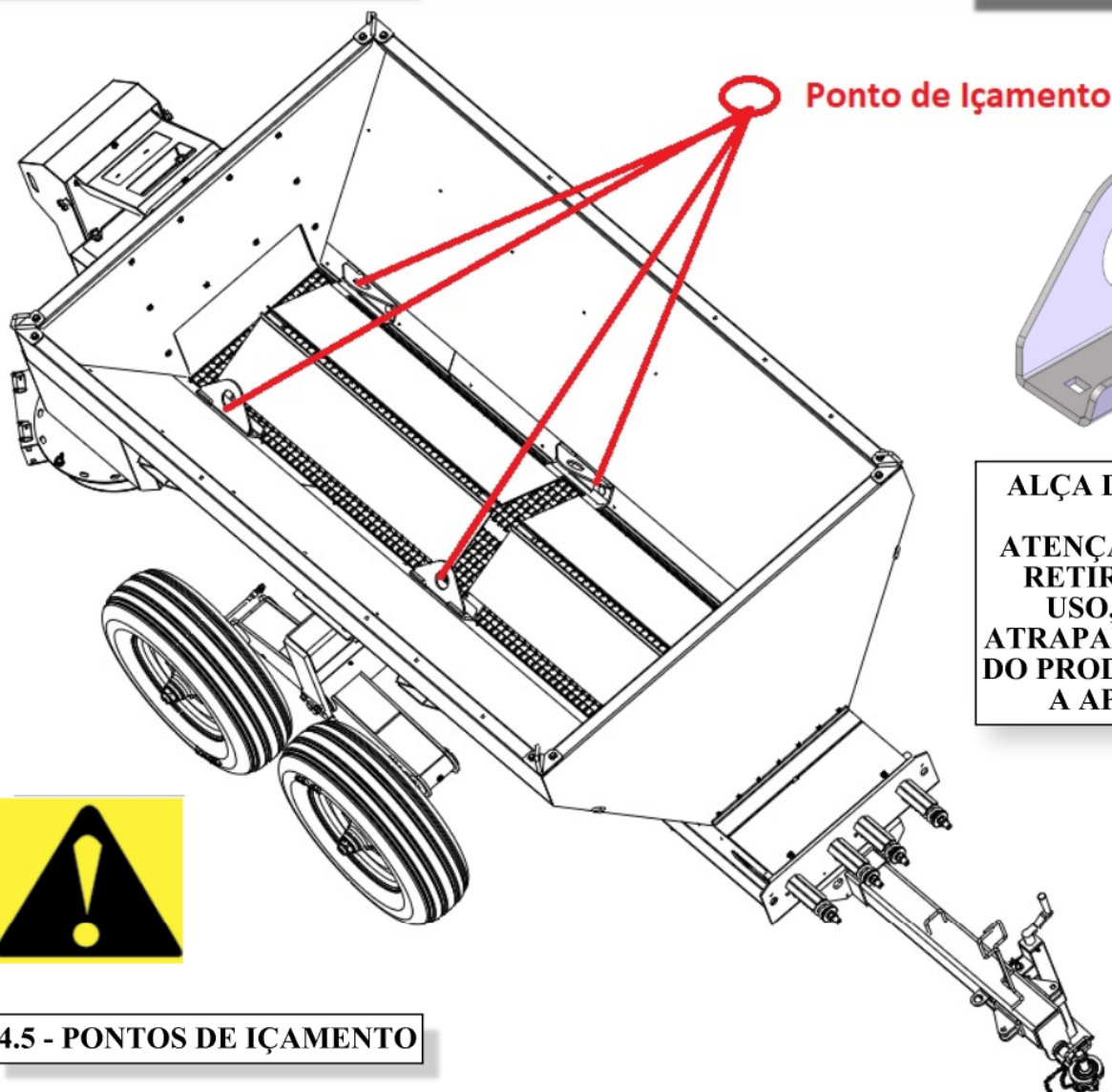
03 - CARACTERÍSTICAS TÉCNICAS/PROSPECTOS



Modelo	60 HD FULL
Capacidade	60 sacos
Volume de Carga	3,00 m ³
Carga Máxima (adubo)	3.000 kg
Carga Máxima (calcário)	6.000 kg
Dosagem Mínima sem Kit Redução	35 g/m
Faixa Distribuição	~10 metros
Comprimento Total	4,10 m
Largura Total	2,00 m
Altura Total	1,80 m
Rodeiro	tandem
Pneu (tipo agrícola)	10.5/65 RA28
Pressão Pneus	50lbs/pol ²
Peso	1390 kg

4.4 - TRANSPORTE SEGURO

CUIDADO !



ALÇA DE IÇAMENTO
ATENÇÃO ! DEVE SER
RETIRADA APÓS O
USO, PARA NÃO
ATRAPALHAR O FLUXO
DO PRODUTO DURANTE
A APLICAÇÃO !

4.5 - PONTOS DE IÇAMENTO

O transporte por longa distância deve ser feito por caminhão, carreta, prancha, etc.

Use rampas adequadas para carregar e descarregar o equipamento. Não utilize barrancos ou estruturas improvisadas, sob risco de graves acidentes. Em caso de levantamento através de guincho, utilize sempre os pontos adequados para o içamento (gravura acima). Fique atento as redes elétricas durante a carga e descarga. Utilize cabos, amarras, cordas entre outros, em quantidade suficiente para imobilizar a manter a carga estável sobre o caminhão ou carreta, durante o transporte. Calce sempre as rodas do equipamento e esteja sempre atento com relação a altura total da carga, principalmente sob rede elétrica, viadutos e pontes entre outros. Caso necessário utilize bandeiras, luzes ou refletores para alertar outros motoristas. Siga sempre a legislação vigente sobre altura e largura de cargas. Verifique as condições (cabos frouxos, ganchos e calços) periodicamente durante a viagem. Utilize sempre as alças de içamento !

5 - CONFERÊNCIA E AJUSTES INICIAIS

Antes de iniciar o trabalho, verificar:

1 - Confira os pontos de graxa (veja + detalhes na pagina 12). Todos os equipamentos Kamaq saem previamente engraxados e lubrificadas (óleo), porém recomenda-se sempre a verificação antes de cada período de trabalho.

2 - As caixas de transmissão já saem de fábrica com óleo (SAE 140), no entanto recomenda-se sempre a conferência do nível de óleo, em função de possíveis vazamentos durante a operação de transporte.

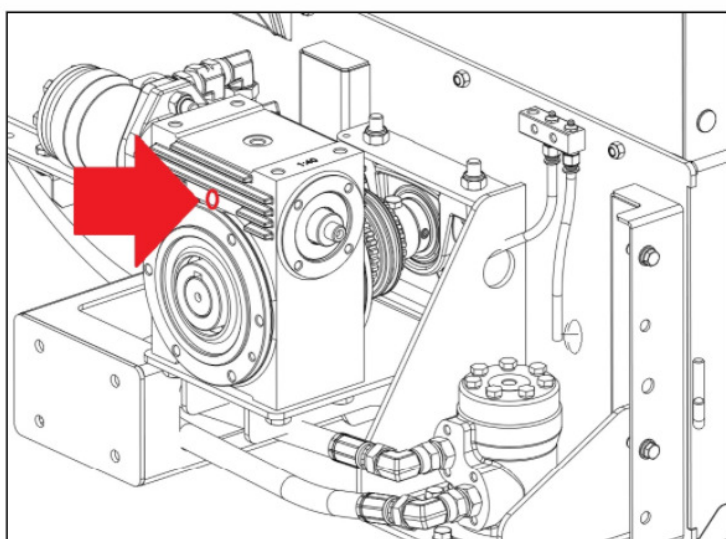
5 - CONFERÊNCIA E AJUSTES INICIAIS

Segue abaixo tabela de equivalencias entre marcas de óleos lubrificantes e graxas e todas seguem o padrão SAE.

Importante !!!

Lembre-se, antes de acoplar o bico graxeiro, faça uma limpeza com um pano limpo, evitando que impurezas entrem no sistema, contaminando a lubrificação.

	SHELL	TEXACO	ATLANTIC	CASTROL	MOBIL	ESSO	IPIRANGA	PETROBRÁS
óleo	Spirax EP	Universal	Excelsior Gear	Hipoyd EP 90	Mobilube GX	Gear Oil	Ipigeral EP	Lubrax TRM
graxa	Alvania	Agrotex 2	Litholine MP2				Isaflex	Lubrax GMA 2



5.1 - NÍVEL DO ÓLEO DO REDUTOR

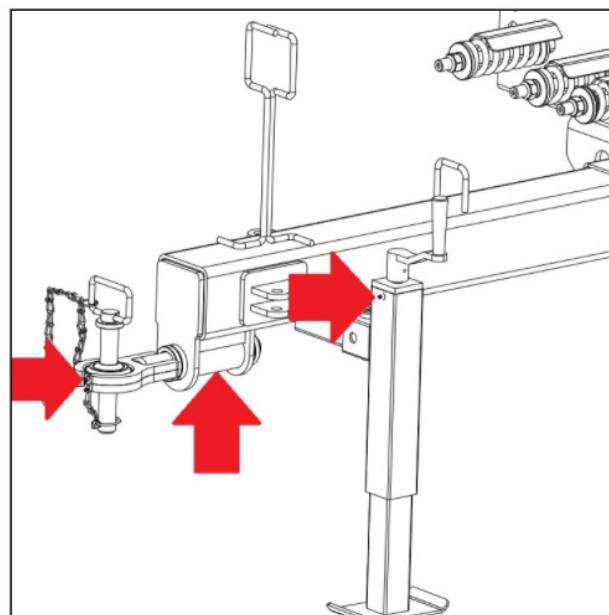
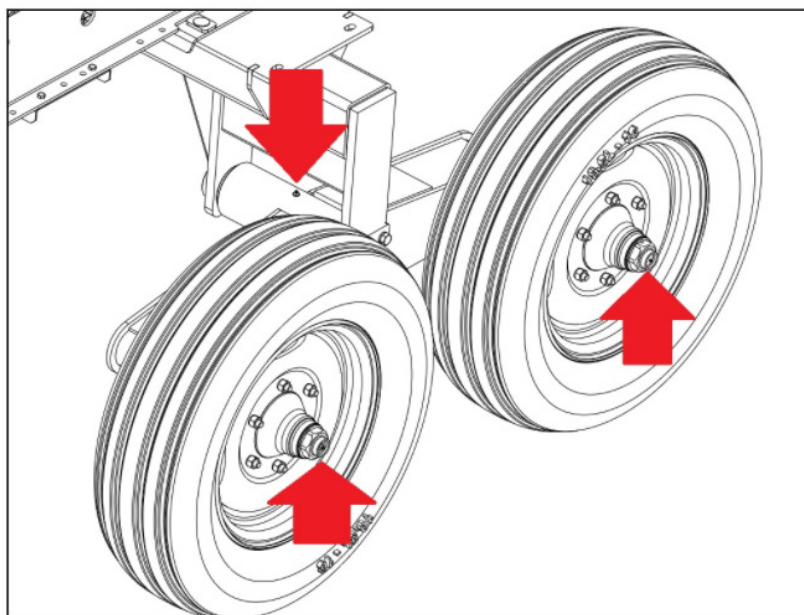


Verificar o nível de óleo periodicamente. Coloque o equipamento em um lugar plano e nivelado e através de uma chave sextavada (tipo allen) de 1/4", retire o parafuso (tampão, que fica na parte superior do redutor, conforme indicado na figura acima. Caso precise completar, retire o tampão superior (respiro) e faça a colocação do óleo (SAE 140) até atingir o nível correto. A troca de óleo do redutor deve ser feita após as primeiras 500 horas e depois a cada 1000 horas. Para a retirada total do óleo, por ocasião da troca ("sangria") utilize o tampão na parte inferior do redutor. Lembre-se de certificar quanto ao reaperto de ambos os tampões, a fim de evitar vazamentos indesejáveis.

JAMAIS USE OU MISTURE GRAXA NESTE COMPONENTE !

5.2 - PONTOS DE LUBRIFICAÇÃO (GRAXA)

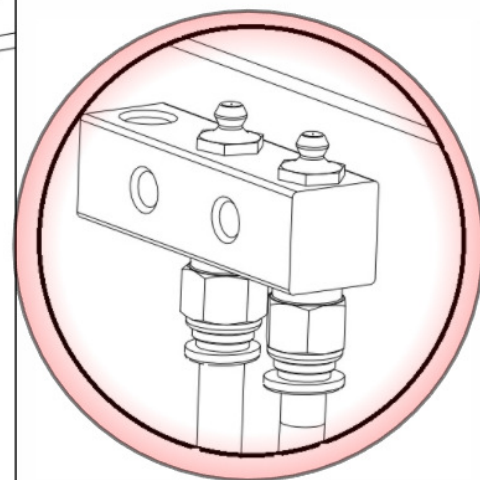
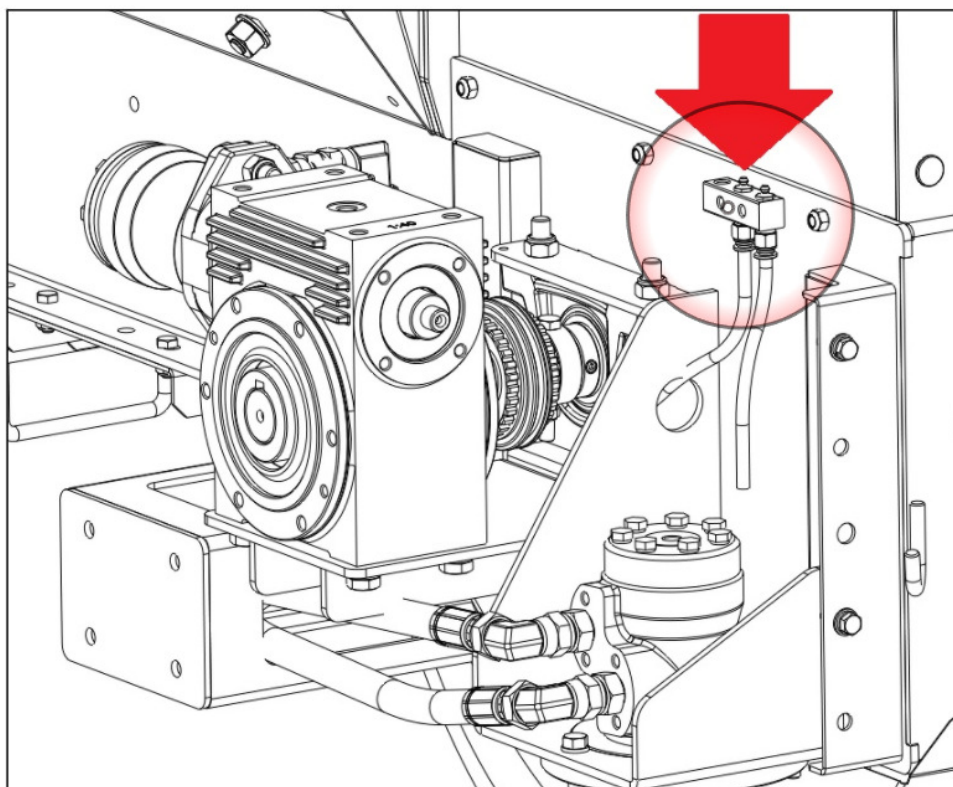
Lubrifique periodicamente os principais pontos de graxa do equipamento. Abaixo segue as gravuras de referência como: Mancais das esteiras, mancais dos ventiladores, tanden, rodas de apoio e engate frontal. Para a conservação da estrutura geral recomenda-se o uso de protetivo agrícola especial, após cuidadosa lavagem e secagem do equipamento.



CUIDADO !

Faça a lubrificação com graxa para rolamento, veja tabela de equivalência entre lubrificantes na página 11.

Lembre-se de limpar os bicos graxeiros antes de posicionar a bomba de lubrificação.



DETALHE

5.5 - ACOPLAMENTO AO TRATOR

PROCEDIMENTOS DE SEGURANÇA

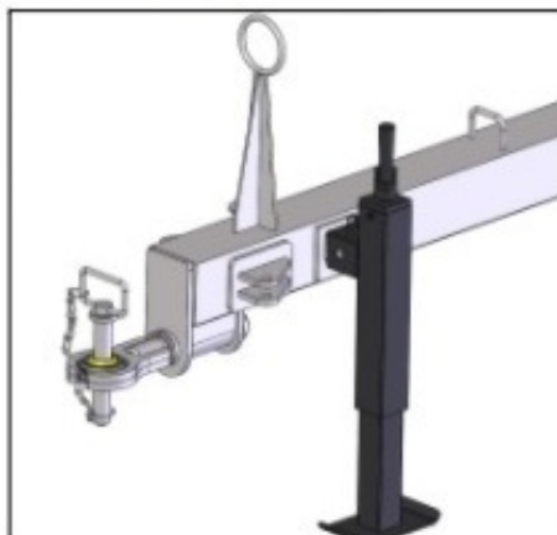
ACOPLAMENTO:



Com a barra de tração já recolhida (ligação mais curta), instale o pino e a corrente conforme indicado abaixo.

* Engate a máquina ao trator como mostra na figura.

OBS: O engate com articulação tem a função de possibilitar movimentos no pino de engate quando a máquina transpõe obstáculos.



- Instale a corrente de segurança, observando os seguintes itens:
- Deixe uma folga na corrente que permita ao trator fazer manobras sem que a mesma fique esticada.
- O suporte (1) deve ser montado o mais próximo possível do pino de engate (2).



ATENÇÃO !!
UTILIZE SEMPRE O ENGATE DUPLO

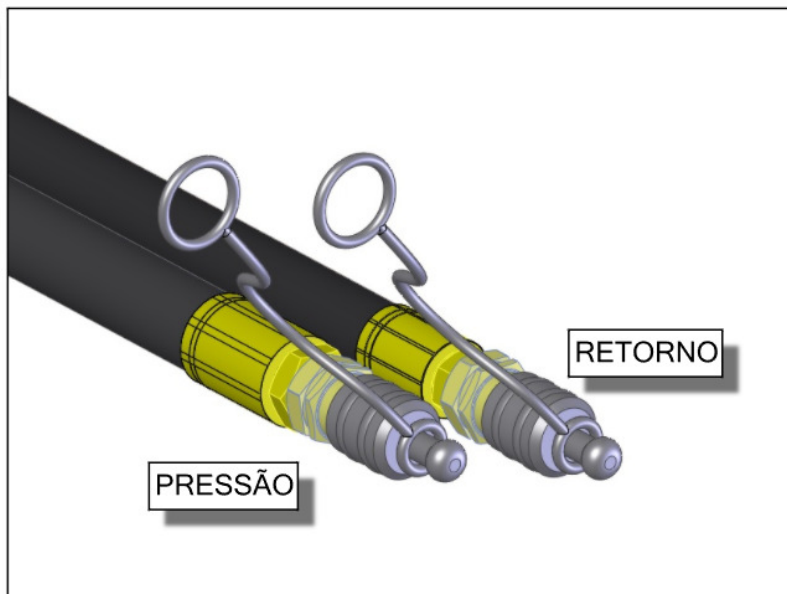
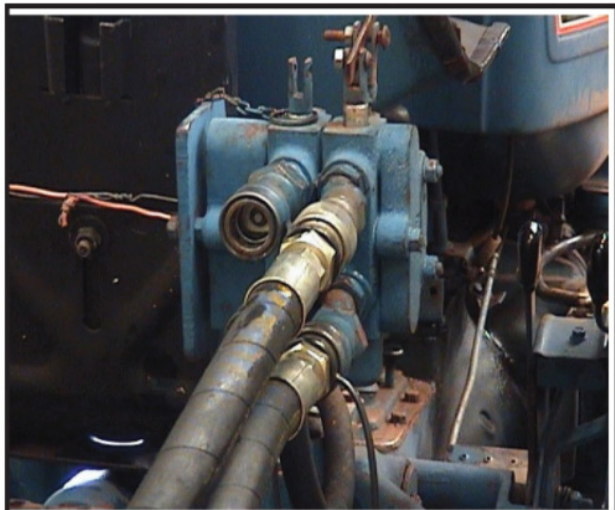
Atenção:

* A Corrente deve ser substituída se um ou mais elos estiverem esticados.

* Manobre o trator até que o pneu traseiro chegue o mais perto possível do cabeçalho da máquina.

* Acople as mangueiras ao controle remoto hidráulico do trator e certifique-se que não há risco de serem danificadas em operação e manobras.

5.3 - ACOPLAMENTOS E REGULAGENS



LIGAÇÃO HIDRAULICA

O acoplamento hidráulico é feito através de duas mangueiras (pressão e retorno) ligadas ao comando remoto do trator. Um válvula na parte traseira (bloco hidráulico) da máquina faz a retenção do óleo sob pressão estiver no fluxo inverso, impedindo o funcionamento da máquina. Após o acoplamento das mangueiras, mova a alavanca do comando remoto para uma posição e ligue os ventiladores na caixa de comando, caso não funcionar, inverta a posição da alavanca ou então o engate das mangueiras. Lembre-se de desligar o trator e retirar a pressão do circuito antes de desengatar as mangueiras e antes de fazer qualquer manutenção e ajustes no sistema hidráulico.

5.4 - COMANDO ELÉTRICO

IMPORTANTE!

Ao ligar os cabos a bateria, desligue o (-) primeiro, isso evita um possível curto-circuito, aumentando a segurança. Utilize sempre os fusíveis de segurança originais ou conforme a indicação no circuito.



LIGAÇÃO ELETRICA

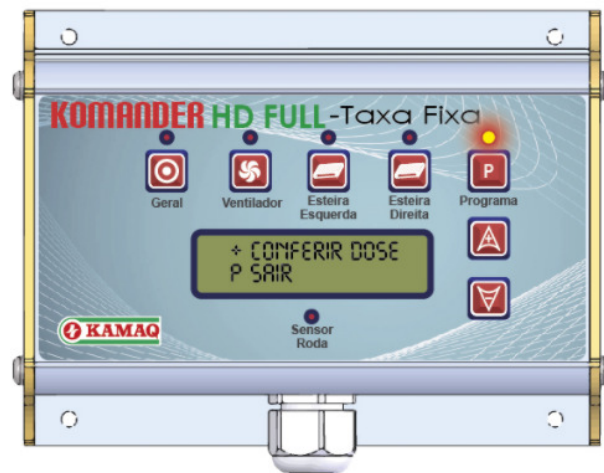
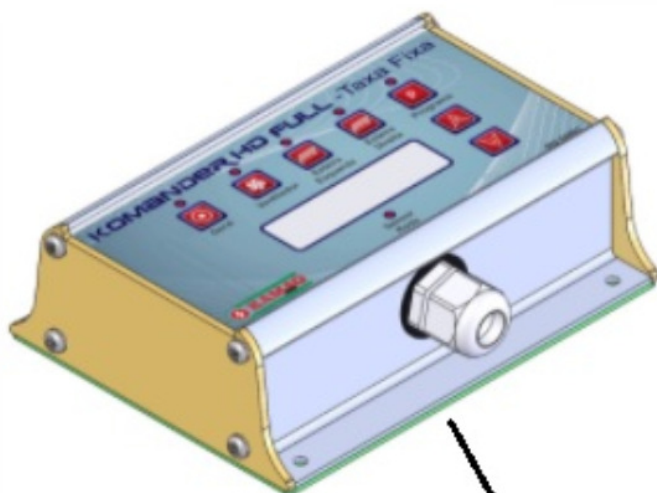
CUIDADO!

Não permita a presença de pessoas nos setores de manobras do equipamento enem próximo ao equipamento durante o funcionamento, regulagens e manutenções no equipamento !

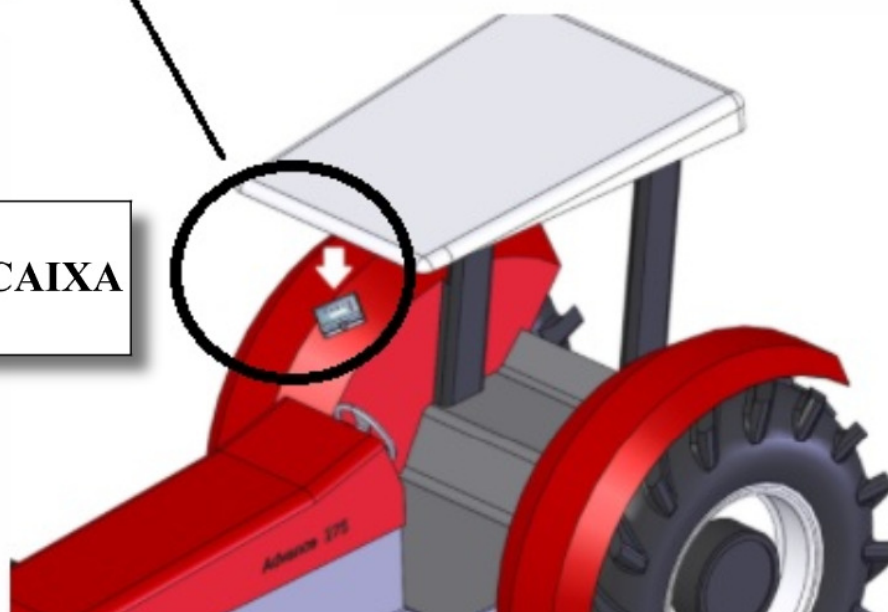


5.5 - ACOPLAMENTO AO TRATOR

5.5.1 - Instalação da caixa de comando



SUGESTÃO DE MONTAGEM DA CAIXA DE COMANDO



5.5.2 - Operacional caixa de comando

As chaves da caixa de comando, são do tipo teclado de membrana e dispõe de teclas tácteis, aviso sonoro de contato e leds (luzes) para indicar a posição ligada (acesa) e desligada (apagada) de cada função. Recomenda-se o toque das teclas seja feito somente com as pontas dos dedos e de forma suave. Acionamentos efetuados com materiais rígidos como plásticos, madeiras e metais, entre outros, poderão danificar o sistema de acionamento. Faça a limpeza somente com pano ou esponja, levemente umedecido, evitando o uso de sabão, solventes ou outros produtos que poderão prejudicar o bom funcionamento do sistema. Esta caixa de comando possui blindagem contra água, porém em lavagens com jatos mais potentes (lavadoras) recomenda-se que a mesma seja recoberta com saco plástico para evitar o jato direto.

Geral ---> 1 toque breve ---> LIGA -> caso o equipamento esteja totalmente desligado
 1 toque breve --> DESLIGA tudo, menos os ventiladores, usada em manobras
 1 toque longo --> DESLIGA TUDO

Ventiladores - 1 toque longo -> liga ambos os ventiladores (ligados em série)
 1 toque breve -> desliga ambos os ventiladores

Esteira Esquerda e Direita - Um toque breve liga e um toque breve desliga

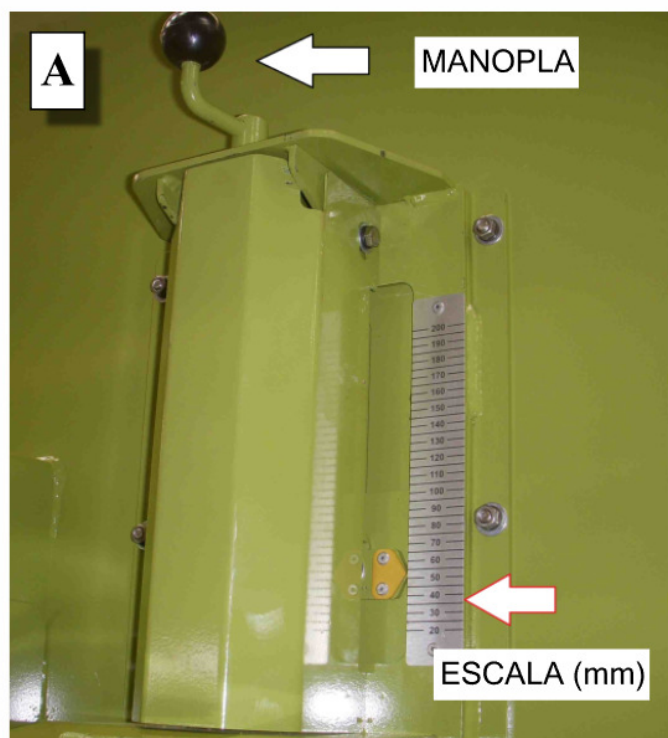
Programa ---> Quando acionada habilita o modo programação Veremos mais adiante)

Setas --> Teclas de navegação e incremento (+) e decremento (-) dentro das funções

5.6.2 - REGULAGENS DA DOSE APLICADA

A regulagem da dose a ser aplicada é feita através de dois fatores distintos no equipamento:

- A) Abertura das comportas de saída (mm)
- B) Velocidade do motor de acionamento da esteira (RPM)



(A) Abertura : A regulagem da abertura da comporta de saída é feita manualmente através de manopla giratória, na parte superior da janela. Esta abertura ou fechamento resulta em uma maior ou menor dose a ser aplicada, pois trata da alteração da área útil de saída. A referência para este quesito é uma régua numerada e com escala em mm, (milímetros) fixada no equipamento.

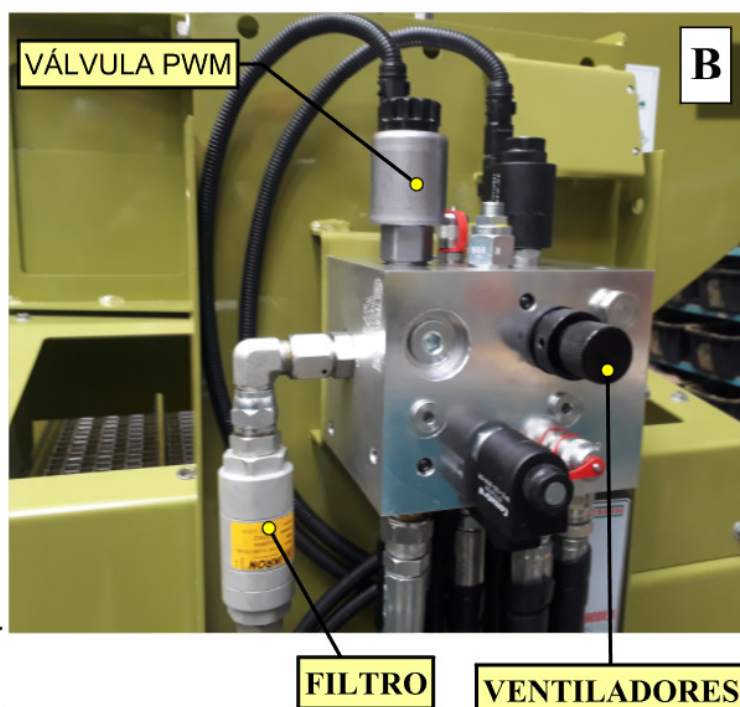
IMPORTANTE !

O perfeito equilíbrio entre abertura da comporta de saída e velocidade da esteira é o fator principal para o bom funcionamento do sistema de dosagem da máquina. Esta relação (ótima) de trabalho poderá ser visualizada na tabela de aproximação da dose, que veremos mais adiante.

Só faça regulagens e manutenções com o equipamento desligado!

(B) Velocidade da Esteira

Na figura a direita é visualizado o bloco de comando hidráulico do equipamento, com detalhe para o manípulo de regulagem de rotação dos ventiladores e para o filtro de óleo (pressão), veja capítulo filtro. No modelo TAXA FIXA após a regulagem da dose a ser aplicada, em gramas/metro/linear, esta é mantida (ou o mais próximo) independente da velocidade do trator. Isto é caso a velocidade do trator aumente, a velocidade das esteiras aumentarão, também, compensando sempre, a dose programada. Isto é feito através de sistema de válvula PWM (Foto a direita) comandada por central eletrônica microprocessada. Caso o trator diminua a velocidade de trabalho, as esteiras ficarão mais lentas, compensando a dose, Daí o nome taxa fixa, pois a dose programada (alvo) terá sempre o mesmo valor, independente da velocidade de trabalho.



Este conceito traz inúmeros benefícios, tanto nos aspectos agrônômicos(recomendação) quanto na parte econômica, pois o valor orçado e o real aplicado estarão iguais ou bem próximo, aumentando a precisão.

PARA TRATORES COM VAZÃO MÍNIMA DE 30 L/M

IMPORTANTE !

RECOMENDA-SE A AFERIÇÃO DA DOSE AO MÍNIMO DUAS VEZES AO DIA !

5.6.2 - REGULAGENS DA DOSE APLICADA - (Continuação)

CÁLCULOS, CONVERSÕES, CONFERÊNCIAS E AJUSTES

EXEMPLO : DOSAGEM ADUBO APLICAÇÃO BILATERAL



$$\frac{200 \text{ GRAMAS/PLANTA}}{2 \text{ LADOS DE APLICAÇÃO}} = \frac{100 \text{ GRAMAS/LADO}}{2 \text{ METROS}} = 50 \text{ Gr/metro linear}$$

5.6.2.1 - CÁLCULOS E CONVERSÕES

Algumas vezes a dose de aplicação pode ser apresentada em várias unidades, por exemplo, quilogramas por hectare (Kg/Ha), quilogramas por Alqueira (Kg/Al), quilograma por planta (Kg/planta) ou então em gramas por metro linear (Gr/metro linear). Este último é a referência usada para a regulagem do equipamento. Abaixo, algumas fórmulas simplificadas para o cálculo de conversões:

Veremos abaixo algumas fórmulas simplificadas:

1) kg/ha → em → gramas/planta. **Exemplo:** 200 kg/ha em 7x5 (metros)

$$\frac{200 \text{ kg/ha} \times 7 \times 5}{10} = 700 \text{ gramas/planta}$$

2) kg/Al → em → gramas/planta. **Exemplo:** 500 kg/Al em 7x5 (metros)

$$\frac{500 \text{ kg/Al} \times 7 \times 5}{24.2} = 723 \text{ gramas/planta}$$

3) Gramas/planta → em → gramas/metro linear. **Exemplo:** 700 g/planta em 7x5 (metros)

$$\frac{700 \text{ gramas}}{5 \text{ m (espaçamento entre plantas)}} = 140 \text{ gramas/metro}$$

Lembrando que normalmente a aplicação é feita em ambos os lados temos:

$$\frac{140 \text{ gramas}}{2} = 70 \text{ gramas/metro/lado da planta}$$

5.6.2 - REGULAGENS DA DOSE APLICADA - (Continuação)

Para o cálculo da dosagem utilizaremos apenas espaçamento entre plantas Ex:(2 metros)

Gramas metro linear por saída = Gramas por planta / Entre plantas (m) / 2 saídas (Aplicação Bilateral)

Ex: 200 gramas por planta / 2 metros / 2 saídas ==> 50 gramas por metro linear por saída.

De posse deste valor, localize-o ou o valor mais próximo, junto a tabela de aproximação da dose, na página seguinte.

Observe que o valor de 52 gramas foi encontrado (ou o mais próximo), devendo neste caso posicionar a abertura da janela em 25 mm e a rotação do motor em 105 RPM

Adubo Granulado Densidade 1 kg/l		Esteira 260mm Dosagem por boca	
Abertura	Rotação Motor *	g/m (6 km/h)	
25	105	52	
30	105	63	
35	105	73	

062.38810

5.6.2.2 - CONFERÊNCIA DA DOSAGEM

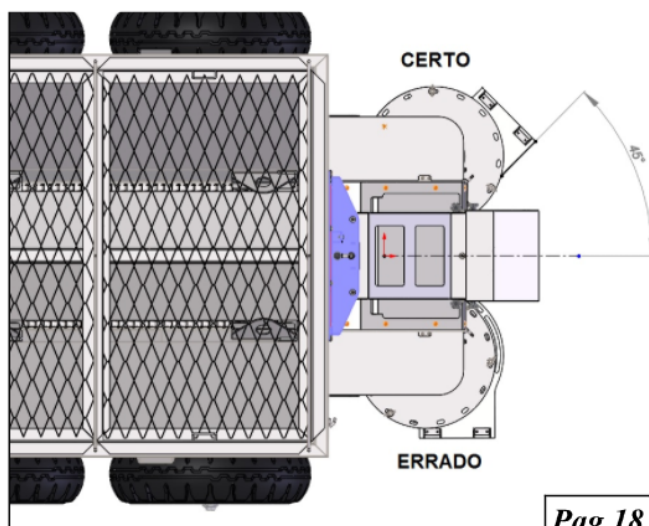
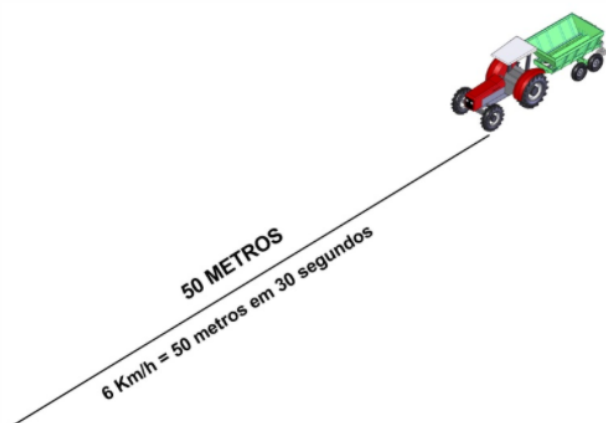
Para a conferência da dosagem poderão ser usado vários métodos, entre eles, fazer o percurso de 50 metros coletando o produto nas saídas das "bicas" ou marcar o tempo do percurso de 50 metros na marcha e condições normais de trabalho e após isso fazer a regulagem com o equipamento parado. Este último, mais usado, pela praticidade em campo. A conferência em campo é imprescindível. Os ajustes finais para a dose deverão ser feitos de forma gradativa alterando a abertura da comporta de saída, caso necessário.

Neste equipamento a conferência da dosagem pode ser feita, dando entrada no tempo de coleta que é sempre a referência de tempo em 50 metros (Este valor é a referência para todo o sistema TAXA FIXA).

Recomenda-se conferências periódicas ao menos duas vezes ao dia. Anote o número referente a abertura e a rotação indicada no display. Este procedimento é muito útil, pois caso volte a aplicar o mesmo produto com doses iguais, poderão ser usadas as referências anteriores, simplificando o trabalho.

Para o valor de conferência multiplique o valor por metro linear (EX; 50 gr) pelo espaço de 50 metros.

EX: 50 gramas por metro por saída X 50 metros= 2500 gramas (2,5 Kg).



Para o MÁXIMO lançamento, posicione os direcionadores "bicas conforme desenho ao lado (45°)

TABELA DE APROXIMAÇÃO DA DOSAGEM

TABELA DE DOSAGEM

KOMANDER HP e HD FULL

PARA ADUBADEIRAS COM ACIONAMENTO HIDRÁULICO

062.38810

Adubo Granulado Densidade 1 kg/l		Esteira 260mm Dosagem por boca	
Abertura	Rotação Motor *	g/m (6 km/h)	
25	105	52	EXEMPLO
30	105	63	
35	105	73	
40	105	84	
45	120	111	
50	135	138	
55	150	171	
60	165	204	
65	180	234	
70	205	273	
75	210	306	
80	230	357	
85	250	414	
90	270	471	

- Observações:**
- a) Os dados desta tabela são apenas uma aproximação da dosagem, sendo que a conferência em campo é indispensável, devido a adubos com diferentes pesos específicos;
 - b) A tabela tem como base a rotação de 540 RPM na TDP do trator, velocidade de 6 km/h e vazão hidráulica mínima de 30 litros/minuto;
 - c) A RPM indicada na tabela é referente a rotação do motor hidráulico (* tacômetro);
 - d) A dosagem indicada em g/m é referente a um dos lados.



Tabela de aproximação de dose

Verifique o valor calculado ou o mais próximo, junto a tabela de aproximação e encontre a abertura e a RPM do motor indicada para aquela dose. Lembre-se que a tabela é apenas uma aproximação da dose, sendo recomendado ajuste final na conferência em campo. Esta tabela tem como base a velocidade de 6 km/h e rotação do motor do trator equivalente ao (PTO) - 540 rpm da TDP. Verifique estes dados junto manual de uso de seu trator. No exemplo acima a abertura = 25 mm e rotação indicada é de 105 RPM.

OBSERVAÇÕES:

A TABELA DE APROXIMAÇÃO DE DOSE PODE SER ENCONTRADA EM ADESIVO NA PARTE TRASEIRA DO EQUIPAMENTO OU ENTÃO NO MANUAL DO USUÁRIO.

INSTRUÇÕES DE PROGRAMAÇÃO E UTILIZAÇÃO DA CAIXA DE COMANDO.



Nesta caixa de comando é possível fazer toda a programação bem como dosagem e o acompanhamento operacional deste equipamento.

Chave Geral ---> Faz a ligação principal do sistema ao ser acionada. Para o desligamento geral deve ser pressionada durante 5 segundos.

Ventiladores - Liga ambos os ventiladores ao ser acionada durante 5 segundos.

Esteiras - Esquerda/Direita -> Faz o acionamento independente de ambas as esteiras, quando ligadas mantém o led referente aceso.

Led Sensor - Pode ficar aceso ou apagado, dependendo da posição de parada do sensor de roda, porém, deve-se manter "piscando" durante a movimentação do equipamento. Esta condição indica o bom funcionamento do sensor.

Tecla (P) - Programação --> Quando acesa indica que parâmetros de trabalho estão sendo editados (modo programa).

Teclas (+) e (-) ----> Faz o incremento ou o decremento de valores referentes aos parâmetros da programação. Quando apertada de forma continua faz a alterações de valores (+) ou (-) de forma rápida. Já ao ser acionada no modo "toque-a-toque", faz a alteração dos números de forma um-a-um.

PROGRAMANDO:

O equipamento deverá estar parado e conectado a bateria e a caixa de comando.

Ao ser acionada a tecla (P) o sistema entra na tela (RPM) onde deverá ser programado a rotação desejada para o motor da esteira. Nesta operação consulte a tabela de dosagem referente ao produto a ser aplicado.

A esta rotação dá-se o nome de rotação alvo, pois o sistema (taxa fixa) irá usá-la para fazer todos os ajustes automáticos de acordo com avariação da velocidade de aplicação, mantendo a dosagem em gramas/metro linear dentro dos padrões.

A segunda programação (Retardo) é usada para facilitar as manobras, principalmente em entradas e saídas de ruas em pomares. É uma distância em metros entre uma referência qualquer, roda da frente do trator, banco do operador ou outro e deverá ser programada nesta etapa. Quando em operação, o operador não precisa ficar olhando para trás para desligar a máquina no momento correto, sendo que passando pela referência o operador faz o acionamento ou o desligamento sendo que a operação só será completada após a contagem do retardo. Segue abaixo ilustração. A entrada é dada em metros. Ex: 2,5 metros.

Em seguida faz se a programação do tempo de coleta: Exemplos:

Tempo de coleta (50 metros) a uma velocidade (base de 6 km/h) = 30 segundos (1.66 metros por segundo)

Tempo de coleta (50 rmetros) a uma velocidade (base de 6.9 Km/h) = 26 segundos (1,92 metros por segundo)

Este tempo é a referência dos parâmetros de velocidades e facilidade na aferição do equipamento, sendo de vital importancia a entrada correta deste dado.

Todas estes parâmetros são alterados passando de uma a outra através do acionamento da tecla (P)

Durante a programação da dosagem aparecerá opção (LIMPAR/GIRAR). Este acionamento faz o "Nivelamento" da camada de adubo na esteira a cada vez que é alterada a comporta de saída (para mais ou para menos). Ao ser acionada (acende o led) faz a ligação da esteira e ao ser clicada novamente faz o desligamento. Pode ser usada durante a limpeza e na lavagem da adubadeira.

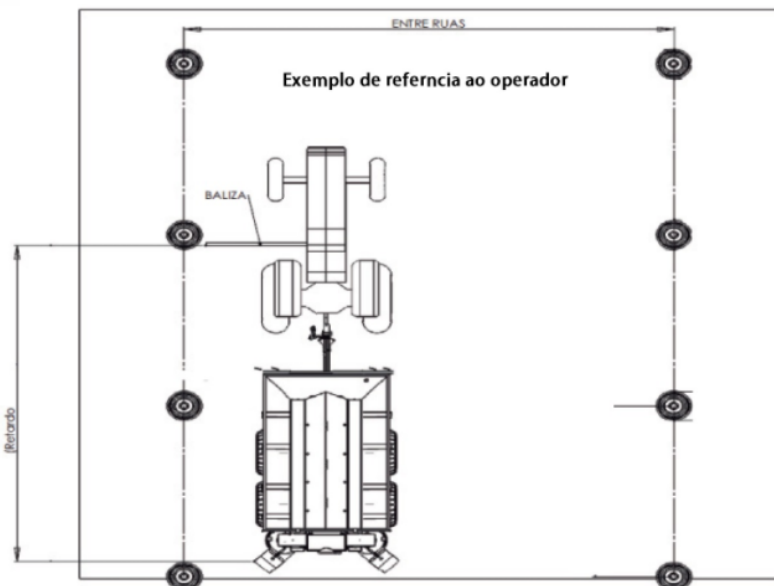
A próxima é a opção (DOSAR), onde a esteira ligada (direita ou esquerda) entra em funcionamento durante o tempo - pré-determinado na programação do tempo de coleta Para sair da coleta tecele (P)

Após estes passos o sistema volta a tela padrão que indica a dosagem alvo e real de forma proporcional a velocidade de trabalho, mantendo a dose linear inalterada. Uma boa dica é sempre observar os valores na tela, que deverão ser iguais ou o mais próximo possível indicando a boa compensação do sistema.

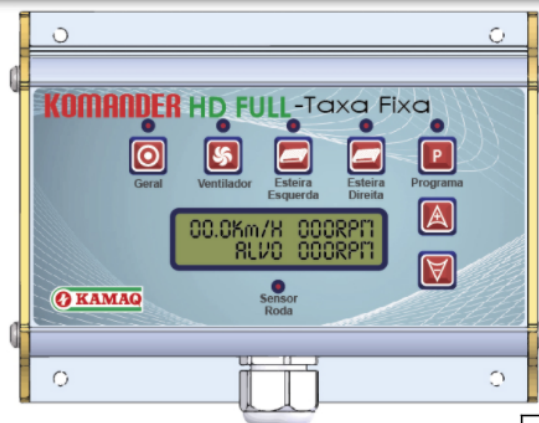
Caso o sistema de compensação ficar desestabilizado por 10 segundos (Ex, Falta de Vazão de óleo) em função da dose aplicada, um "BIP" será emitido até o desligamento do equipamento, evitando aplicações erradas.

Desligamento Geral: Ao ser pressionada durante 5 segundos (Contínuo) o sistema (relê geral) é desligado.

Dica : A chave geral (leve toque) poderá ser usada em operações de manobra - desligamento somente das esteiras, mantendo os ventiladores em funcionamento.



Caso o equipamento ficar sem nenhum acionamento por um período de 15 minutos todo o sistema será desativado automaticamente



5.6.2.3 - RENDIMENTO OPERACIONAL

O cálculo do rendimento operacional em hectares por hora é dado com base na lagura útil de aplicação, ou seja, no caso de pomares ou lavouras cafeeiras o cálculo é feito utilizando o valor do espaçamento entre ruas. O valor é obtido multiplicando-se o distância entre ruas (m) pela velocidade de aplicação em (Km/h) e aplicando-se em seguida o fator de rendimento, sendo que este último varia de acordo com a propriedade, perícia do operador, distância e método de abastecimento do produto entre outros. Abaixo segue exemplo de cálculo.

Exemplo: Qual o rendimento operacional em (Ha/hora) obtido por adubadeira tracionado por trator com velocidade de trabalho de 6 Km/h, em pomar com espaçamento entre plantas de 7 metros e considerando um fator de rendimento = 90% - (0,90).

EXEMPLO : DOSAGEM ADUBO APLICAÇÃO BILATERAL



$$\frac{\text{Faixa (m)} \times \text{Velocidade (Km/h)}}{10 \text{ (Constante para Hectare)}} = \frac{7 \times 6}{10} = \frac{42}{10} = 4,2 \times \text{rendimento (0,90)} = \boxed{3,78 \text{ Ha/hora}}$$

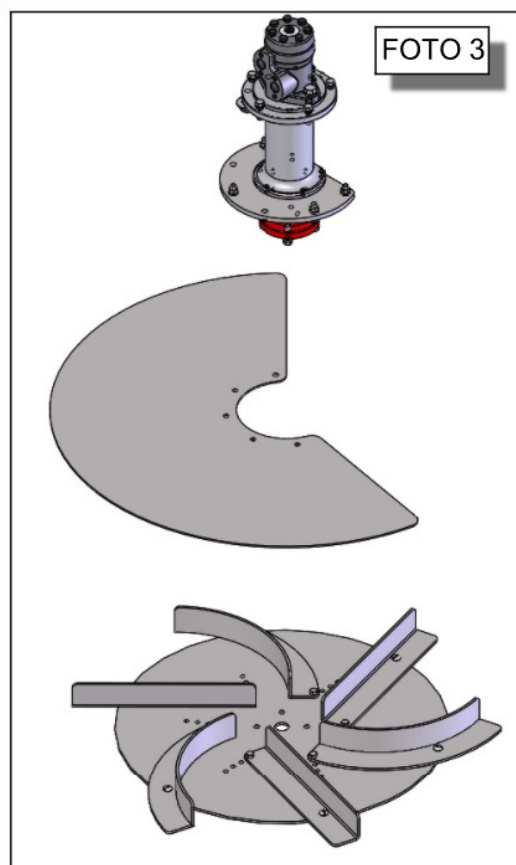
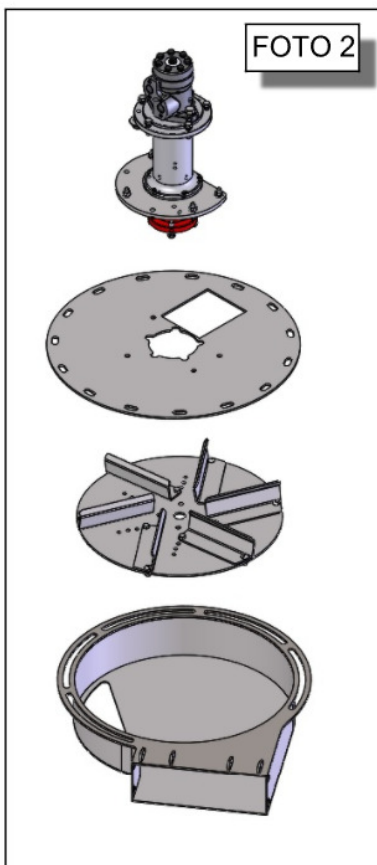
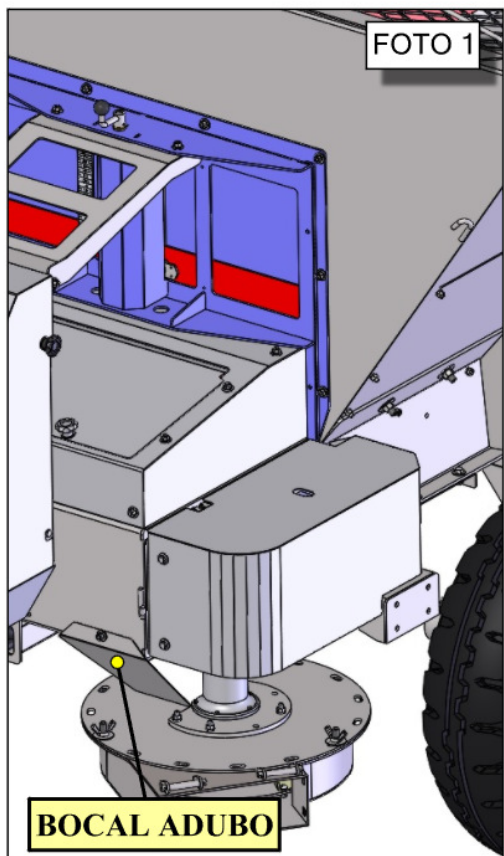
6 - TRABALHANDO

Ao trabalhar com o equipamento observe:

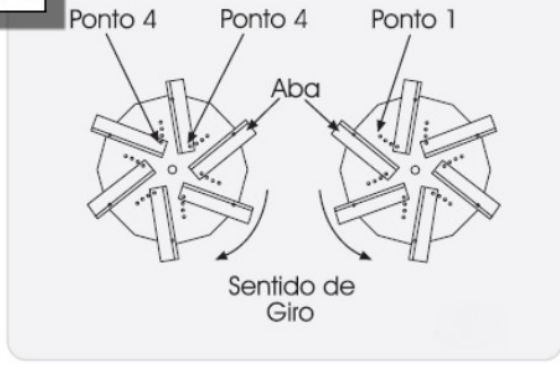
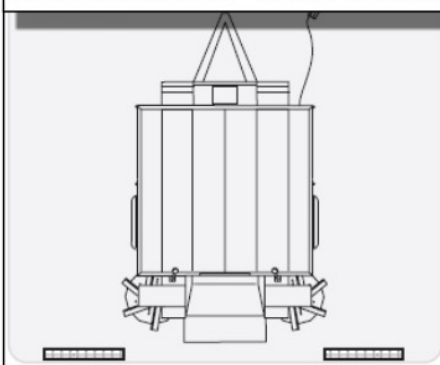
- A) Faça as operações sempre de forma controlada e com cuidado.
- B) A escolha da marcha de trabalho irá depender do terreno, das condições da lavoura e a segurança operacional. Mantenha sempre a rotação adequada de trabalho (PTO). procure no manual do trator. Normalmente a velocidade de trabalho indicada para trabalhos com adubadeiras é em torno de 6 Km/h, não devendo ultrapassar além deste limite, sob prejuízo na aplicação ou danos mecânicos desnecessários.
- C) Atente-se ao fato da ADUBADEIRA KOMANDER possuir várias regulagens, porém, somente as condições locais poderão determinar o melhor ajuste.
- D) Inicie, sempre, a adubação, acelerando gradativamente e saindo com a máquina, simultaneamente. Faça a operação inversa quando chegar ao final da rua.

PROCEDIMENTOS CALAGEM E SIMILARES

Para alterar a aplicação para a aplicação de calcário ou similares, deve-se proceder conforme indicado abaixo. Retire o bocal (4 lados) - foto1, em seguida retire os acessórios usados para aplicação de adubo - foto 2 , finalmente monte os discos distribuidores e a proteção utilizada na aplicação de calcário. Certifique-se do correto posicionamento da proteção e da montagem (esquerda e direita) dos discos e palhetas.



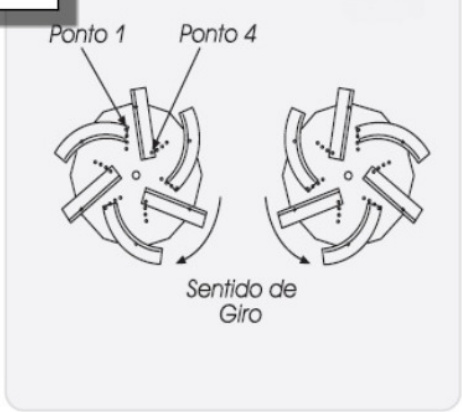
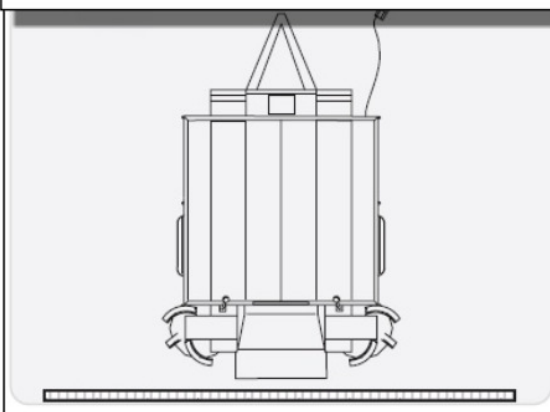
FAIXA LATERAL - PALHETAS RETAS



PALHETAS - MONTAGEM

A montagem das palhetas podem ser efetuadas de acordo com o tipo de lance do produto, acima alguns exemplos (faixa lateral e faixa total). Outros tipos de lançamentos poderão ser efetuados variando esta montagem.

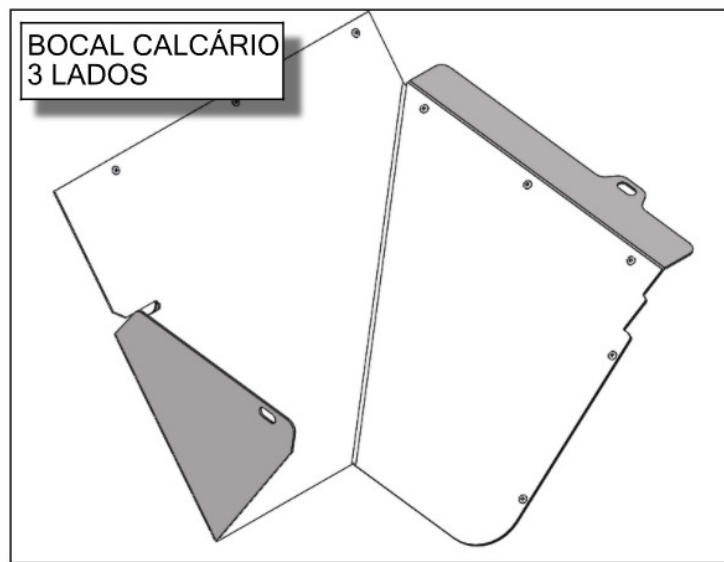
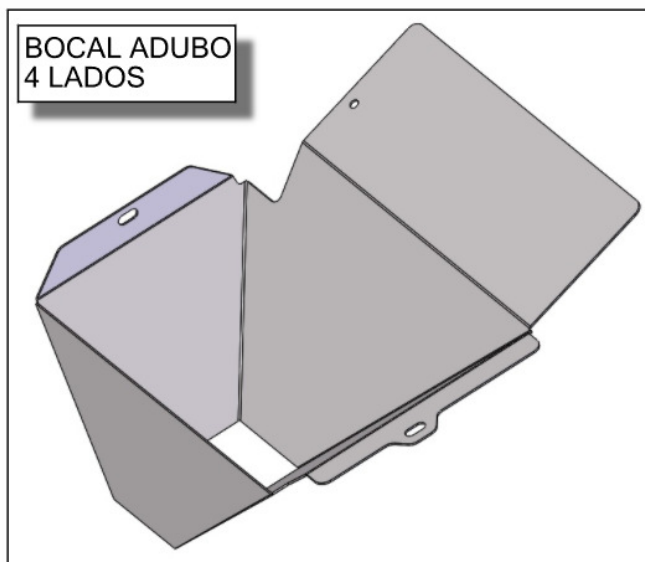
FAIXA TOTAL - PALHETAS RETAS E CURVAS



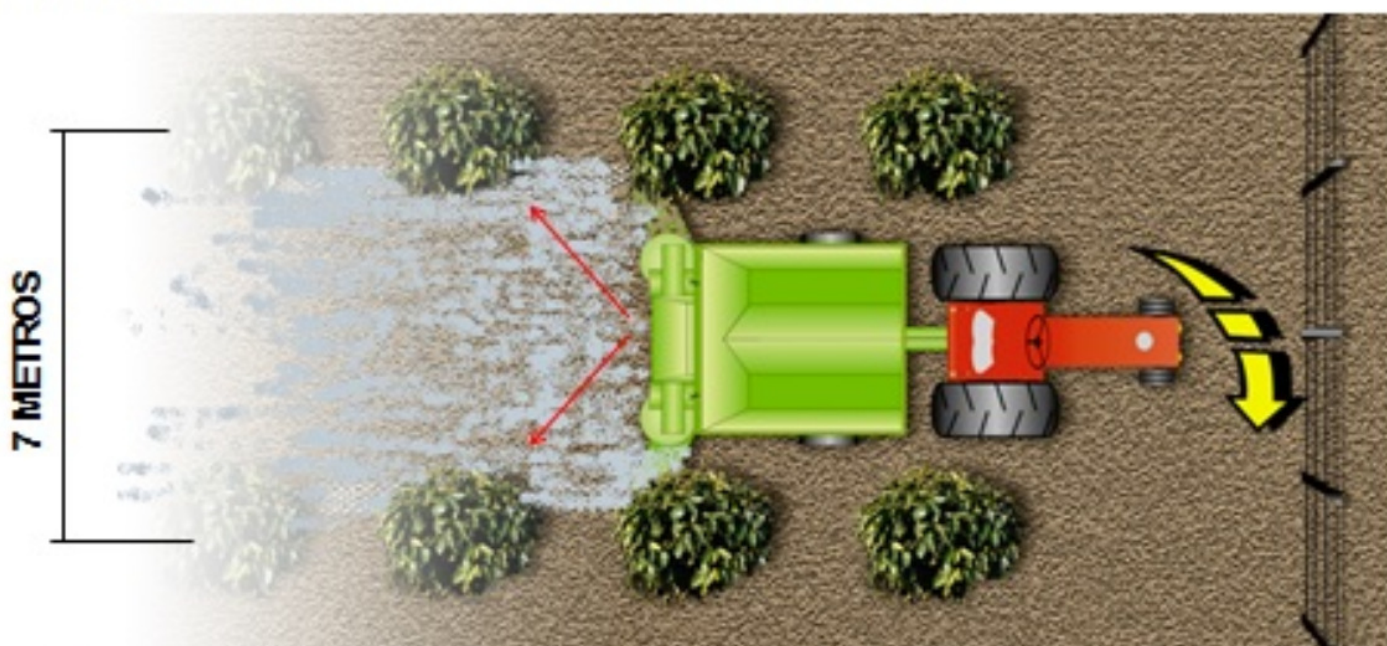
**ATENÇÃO
PARA CALCÁRIO E
GESSO UTILIZE
SEMPRE O BOCAL DE
TRÊS LADOS**

PROCEDIMENTOS CALAGEM E SIMILARES

Para os procedimentos de calagem/gessagem ou similar, após proceder com as alterações anteriores, lembre-se de trocar os bocais de aplicação. Este é um item muito importante pois define melhor a faixa de aplicação bem como permite um fluxo contínuo do material, evitando entupimentos, decorrentes, principalmente, em função de produtos com maior grau de umidade. A regulagem da dose, segue os mesmos padrões usados no adubo. Abaixo os dois tipos de bocais: (adubo) a esquerda e calcário/gesso a direita. No quadro mais abaixo um exemplo de cálculo de dose para calcário e gesso.



EXEMPLO : DOSAGEM CALCÁRIO (2 TONELADAS/HA)



$\frac{2000 \text{ Kg/HA} \times \text{Faixa (7 metros)}}{10000 \text{ (constante p/ hectare)}}$	$= \frac{14000}{10000}$	$= \frac{1,4 \text{ kg/metro}}{2 \text{ Lados}}$	700 gramas/metro
--	-------------------------	--	-------------------------

PROCEDIMENTOS CALAGEM E SIMILARES - REGULAGENS E CONFERÊNCIA

Os procedimentos para a regulagem e conferência seguem idem a adubação, ou seja, é feito o cálculo em gramas/metro linear/saída (veja página anterior) em seguida é verificada a relação ideal entre a abertura e a rotação (vide tabela abaixo), faz-se a programação na caixa de comando (RPM) - RETARDO (Metros) - TEMPO (50 METROS) - COLETA DO PRODUTO e ajustes (RPM e ABERTURA). Uma boa prática é fazer a conferência final em campo e proceder com a verificação duas vezes ao dia.

Calcário Densidade 1,3 kg/l		Esteira 260mm Dosagem por boca
Abertura	Rotação Motor *	g/m (6 km/h)
50	135	180
55	150	222
60	165	264
65	180	303
70	205	354
75	210	396
80	210	423
85	230	492
90	230	521
95	250	598
100	250	630
105	270	714
110	270	748
115	290	840
120	290	877
125	310	976
130	310	1015
135	330	1122
140	330	1164
145	350	1278
150	350	1322

TABELA ESPECÍFICA
PARA CALCÁRIO

BASE DE 6 KM/H E
DENSIDADE DO PRODUTO
DE 1,30 KG/L

714 GR/METRO

ROTAÇÃO: 270 RPM

ABERTURA: 105 MM

EXEMPLO : RENDIMENTO OPERACIONAL - CALCARIO FAIXA 7 METROS

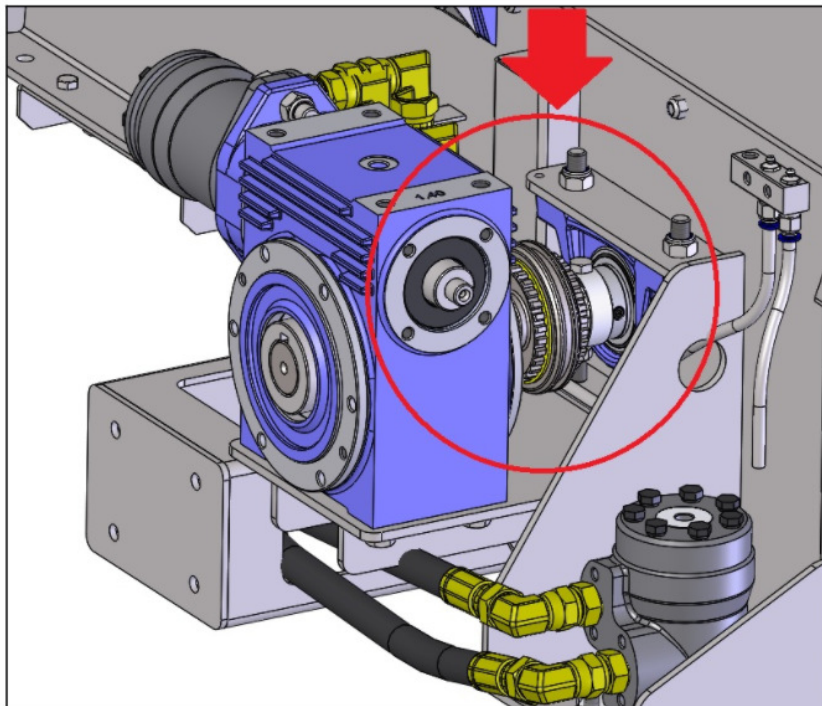


$$\frac{\text{Faixa (m)} \times \text{Velocidade (Km/h)}}{10 \text{ (Constante para Hectare)}} = \frac{7 \times 6}{10} = \frac{42}{10} = 4,2 \times \text{rendimento (0,90)} = \mathbf{3,78 \text{ Ha/hora}}$$

9.2 - MANUTENÇÕES PERIÓDICAS

9.2.1 - Troca de óleo do redutor

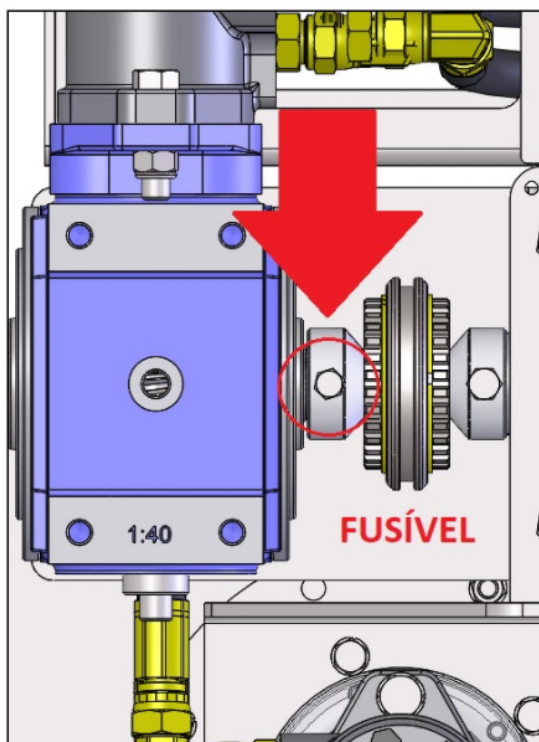
Troca de óleo do redutor. Recomenda-se a troca de óleo do redutor após as primeiras 500 horas e depois a cada 1000 horas de trabalho. Utilize óleo SAE 140 mineral puro ou EP 140. Veja tabela na página 11.



ATENÇÃO!!
PLUG PARA SAÍDA DO ÓLEO NA PARTE INFERIOR



9.2.2 - Pinos fusíveis



ATENÇÃO!!

A troca dos parafusos fusíveis, embora não faça parte da rotina normal de trabalho com o equipamento, poderão acontecer casos bem específico, como exemplos a quebra de pinos fusíveis. Em primeiro, ele deve se romper quando algum corpo estranho pedras, torrões e outros adentrarem para o depósito e ocorrer o travamento das esteiras e em uma segunda situação, quando a relação velocidade da esteira X abertura da comporta de saída estiver desbalanceada, isto é, esteira rápida e pouca abertura. Antes de trocar os parafusos fusíveis, checar estas duas situações.

REPOSIÇÃO: Somente parafusos sextavado 5/16" x 3" RP - 8.8

Colocar as porcas, porém somente apertar até encostar na luva. em seguida montar a contra porca. Este procedimento evita quebras prematuras devido a pré-carga. Os parafusos fusíveis se rompem com a metade da carga prevista para as esteiras.

Material	NORMAS			Denominação Popular
	SAE (polegada)	ISO (milímetro)	ASTM (polegada)	
Aço Baixo Carbono	Grau 1	4.6 / 5,6	A307	Ferro
Aço Baixo Carbono	Grau 2	5.8	A320	Ferro
Aço Médio Carbono	Grau 5	8.8	A325	Aço
Aço Médio Carbono	Grau 8	10.9	A490	Aço



7.2 - MANUTENÇÕES PERIÓDICAS - (Continuação)

7.2.4 - Cabeamento dos comando elétricos

As boas condições dos cabamentos elétricos do equipamento são de extrema importância para o bom funcionamento de todo o sistema. Faça, periodicamente, a verificação da fixação dos cabos (+) e (-) a bateria do trator. Certifique-se de uma boa conexão e do perfeito contato elétrico. Aproveite para conferir o fusível, tipo lâmina (10 A). Nunca utilize fusíveis maiores, sob pena de danificar os componentes eletrônicos do comando. Verifique atentamente todo o percurso do cabo elétrico e cabo de comando, não permitindo que o mesmo passe por sobre ou entre em contato com superfícies aquecidas ou em elementos que possam provocar o rompimento ou então o "mastigamento" dos cabos, principalmente nos pedais de embreagem e freios ou então no acoplamento (barra de tração) com a adubadeira. Verifique, periodicamente as condições dos conectores, veja foto abaixo, certificando que estão limpos e livres de adubo. Utilize sempre as tampas de proteção quando for desengatar o equipamento.

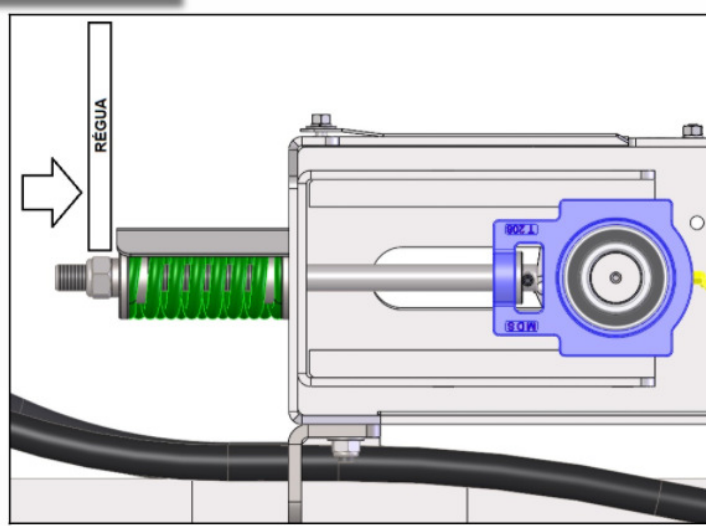
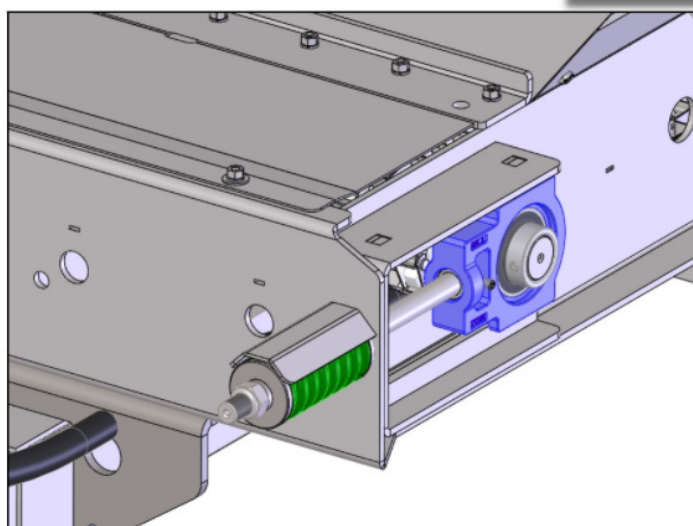
ATENÇÃO !



7.2.5 - Tensão correta das esteiras

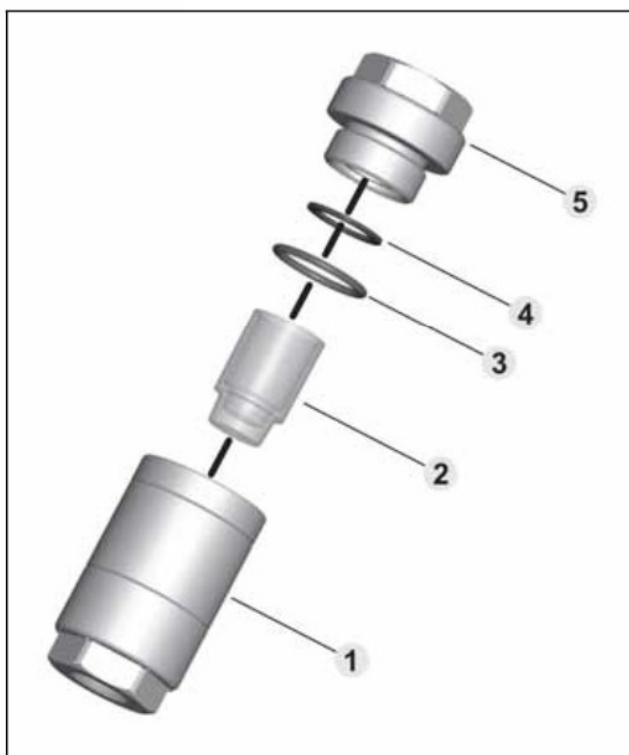
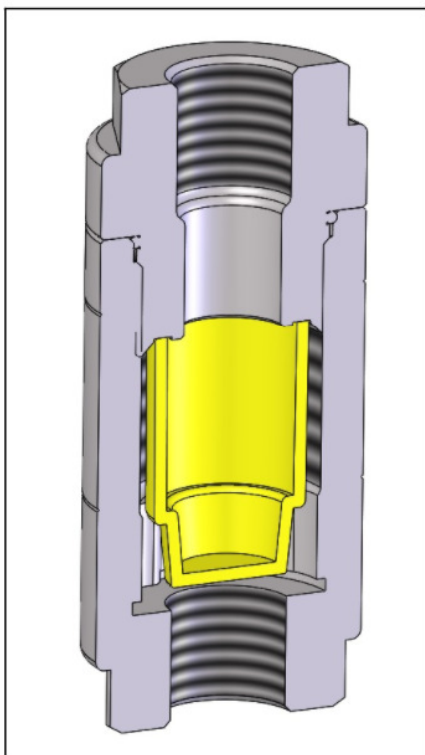
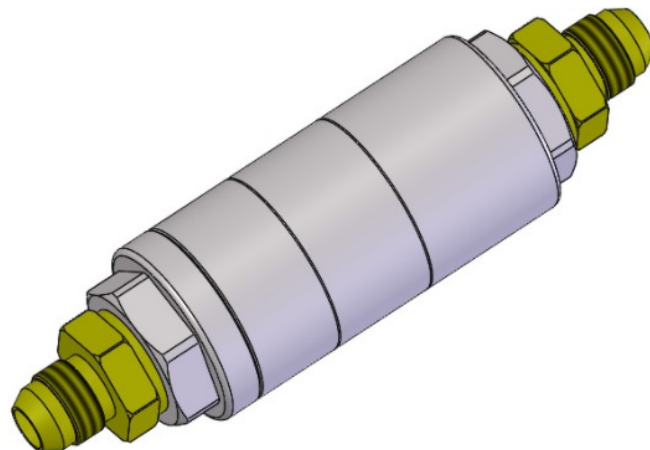
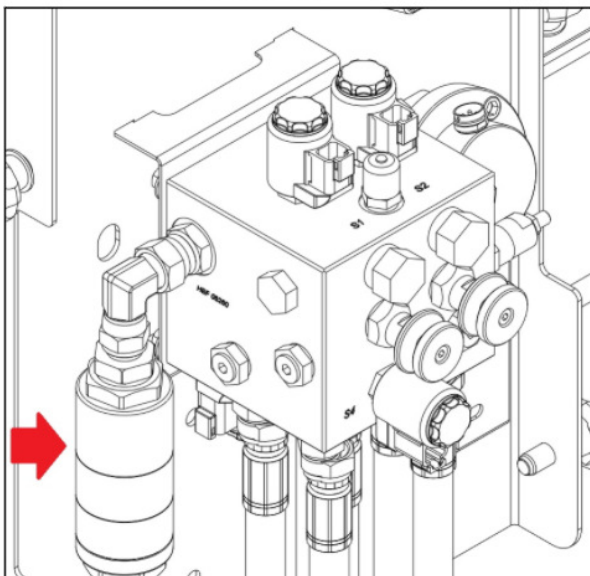
A regulagem da tensão correta das esteiras dosadoras é muito importante. A tensão correta permite um trabalho equilibrado de todo o sistema, evitando quebras de fusíveis, problemas prematuros, como o desgaste da esteira e engrenagens de tração, na parte traseira do equipamento entre outros. Proceda conforme as instruções indicadas a seguir. Conforme indicado nas fotos abaixo, certifique que a arruela de encosto da mola esteja, sempre, faceando/alinhado com o protetor da mesma, conforme indicação das setas. O comprimento do protetor serve de ajuste para a tensão correta. Caso necessário proceda com os ajustes, lembre-se, faça isso em todos os varões. DICA: Mantenha sempre as pontas lubrificadas com graxa, facilitando as operações.

ATENÇÃO !



7.2 - MANUTENÇÕES PERIÓDICAS - (Continuação)

7.2.6 - Manutenção do Filtro de (Óleo) - Pressão (Filtro Reciclável)



COMPONENTES

- 1 - CORPO
- 2 - ELEMENTO FILTRO (050.48626)
- 3 - VEDAÇÃO DO CORPO
- 4 - VEDAÇÃO DA TAMPA
- 5 - TAMPA



CUIDADO FRÁGIL !

PROCEDIMENTO PARA A LIMPEZA

Para efetuar a limpeza, solte a tampa roscada e retire o elemento filtro (40 micras), item (2) e código de reposição (050.48626) com cuidado. Faça a lavagem com querosene ou outro solvente. Passe um jato de ar e monte novamente, tomando cuidado com o posicionamento correto. Faça esta manutenção, assim que perceber queda no rendimento dos motores, ventiladores e esteiras ou esforço na bomba do trator.

Desengate o equipamento sempre em terreno plano e fácil acesso. Não utilize calços e outros elementos que podem prejudicar a segurança, durante o engate e o desengate do equipamento !



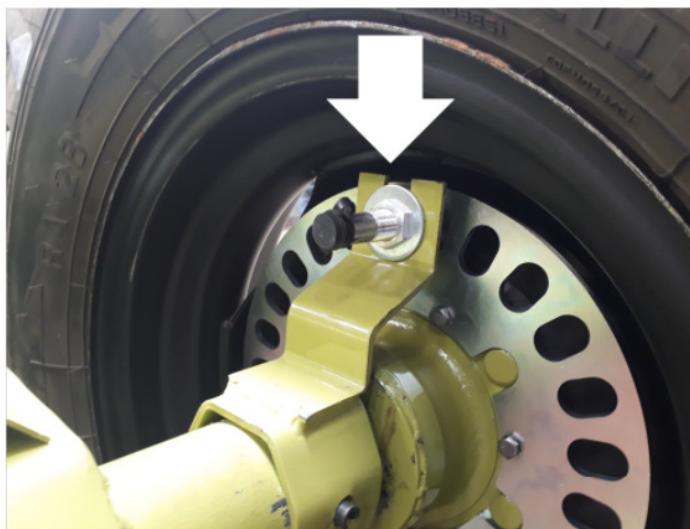
7.2 - MANUTENÇÕES PERIÓDICAS - (Continuação)

7.2.7 - Manutenção Sensores

A adubadeira Komander Taxa Fixa possui um conjunto de 3 sensores no total :

- 1 - Sensor Indutivo (Roda)
- 2 - Sensores Indutivos (Esteira Esquerda e Esteira Direita) -
(Prioridade ao que tiver pulso - Quando ambos tem pulsos a prioridade é o sensor ESQUERDO)

Estes sensores é que fazem o monitoramento das ações do equipamento, checando a velocidade de trabalho (roda) e rotação dos redutores da esteira (RPM) - Esquerda e Direita. São peças a prova d'água e não requerem manutenção especial, porém, diante de alguma manutenção na máquina estes podem perder o ajuste original. O ajuste consiste na regulagem da distancia entre a "cabeça" do sensor e a superfície de leitura, no caso da roda a distância é de 2.5 mm entre o sensor e o disco, já nos sensores do redutor a distancia deve estar entre 3 e 3.5 .



SENSOR DE RODA



SENSOR DE ESTEIRAS

7.2.7 - Conservação geral do equipamento

Após o término do trabalho de distribuição ou então quando o equipamento for ficar por um período relativamente longo, fora de atividade, recomenda-se cuidados especiais com a sua Adubadeira KOMANDER. Estes cuidados aumentam a vida útil do equipamento, evitando manutenções desnecessárias, mantendo sua funcionalidade e boa aparência. Segue sugestão abaixo:

- A) Lavar toda a estrutura e também dos orgão ativos, a fim de retirar todo o acúmulo de produto;
- B) Repor a pintura nos pontos onde houver necessidade.
- C) Lubrificar com óleo e graxa nos pontos já indicados anteriormente.
- D) Pulverizar com óleo ou outro protetivo (Agroprotetivo).
- E) Guardar em local preferencialmente seco e coberto.
- F) Caso tenha que substituir alguma peça desgastada, use sempre as peças originais KAMAQ !
- G) Utilize somente produtos químicos como sabão, detergente e protetivos certificados para a utilização na área agrícola.

8 - PROBLEMAS, POSSÍVEIS CAUSAS E SOLUÇÕES

Este quadro tem o intuito de auxiliar o usuário na ocorrência de problemas de natureza mais simples, ou mesmo auxiliando no contato do usuário com a assistência técnica do fabricante.

8.1 - Produto não alcança a área desejada

A) Verifique se os "caracóis" e direcionadores ou mesmo os discos de distribuição não foram montados de forma invertida, ou seja, o do lado esquerdo trocado pelo lado direito.

B) Verifique o posicionamento dos direcionadores, pois são eles que determinam a posição do lance do produto.

C) Rotação do motor baixa ou baixa vazão, subir a rotação da RPM do motor até alcançar o (PTO), usar a rotação marcada no conta giro do trator que equivale a 540 RPM na tomada de potencia do trator.

8.2 - Produto cai em "golfadas"

Este sintoma é apresentado diante de situações onde a velocidade da esteira está muito baixa e abertura da comporta de saída está muito alta. Procure aumentar a velocidade da esteira e diminuir a comporta de saída. Veja mais informações no item - CÁLCULOS DE DOSAGENS.

8.3 - Distribuição interrompida

A) Comando desligado - Verifique a posição da alavancas do remoto (trator) caixa de comando elétrica

B) Verifique se não obstrução da saída do produto ou no bocal;

C) "Túnel" sob as esteiras, este problema acontece com produtos com alto grau de umidade.

D) Fusível de segurança rompido, substitua e confira se a relação de engrenagens no redutor está adequada.

E) Problemas com o fluxo de óleo do trator. Checar funcionamento normal.

8.4 - Mecanismo NÃO DESLIGA

Problemas com o comando elétrico, certifique-se do bom funcionamento da caixa de comando e válvulas

8.5 - Mecanismo DESLIGA sozinho

Problemas com o comando elétrico, certifique-se do bom funcionamento da caixa de comando e válvulas

8.6 - Mecanismo NÃO LIGA

Problemas com o comando elétrico, certifique-se do bom funcionamento da caixa de comando e válvulas

LIGAÇÃO a bateria com polos (+) e (-) invertidos - Fazer a ligação de forma correta

8.7 - Vibrações e ruídos

A) Verificar o esticamento das esteiras. Checar os mancais de rolamentos das esteiras.

B) Parafusos e porcas em geral

C) Verificar a montagem e fixações dos caracóis e palhetas

D) Motores ou acoplamentos com peças danificadas

E) Engate e instação correta junto ao trator

8.8 - Sintomas gerais de sobrecarga - Regulagem inadequada

A) Deformação dos pinos da esteira

B) Quebra constante dos pinos fusíveis

C) Elevado acúmulo da produto na parte traseira do depósito.

9 - GARANTIA

Todos os produtos KAMAQ têm :

Garantia total contra defeitos de fabricação pelo prazo de 18 meses, excluídos os casos de desgastes natural. Serão também excluídos de garantias quaisquer outros defeitos advindos da não observação das instruções contidas neste manual. Solicite o atendimento, munido de nota fiscal ou do certificado de garantia, em nosso revendedor autorizado ou diretamente á fabrica. Sempre que precisar você pode contar com o serviço de APOIO TÉCNICO KAMAQ, estaremos sempre prontos a te atender !

10 - APOIO TÉCNICO KAMAQ



www.kamaq.com.br

apoiotecnico@kamaq.com.br

19 3541-3022 - Ramal 4042 - 4041