

**ADUBADEIRA DE PRECISÃO  
KOMANDER 60 L HP**

**Kamaq - Máquinas e Implementos Agrícolas Ltda**

Via Industrial 550 - Distrito Industrial - Araras/SP

CEP 13602-030

[www.kamaq.com.br](http://www.kamaq.com.br) - [atendimento@kamaq.com.br](mailto:atendimento@kamaq.com.br)

pabx 19 3541-3022

fax 19 3541-5418

*REVISÃO*  
**SETEMBRO/2021**

## ÍNDICE

Ao proprietário.....	02
Ao operador.....	03 e 04
Características técnicas.....	04
Informações Prospectos.....	05
<b>Normativas de segurança</b>	
Informações de segurança .....	06 e 07
Transporte seguro .....	08
<b>Preparação para o trabalho</b>	
Conferência e ajustes iniciais .....	09 - 11
Pontos de lubrificação .....	10
Acoplamento e regulagens.....	11
<b>Regulagens</b>	
Regulagem da dose aplicada.....	12 a 15
Calagem.....	16 - 18
Tabela.....	19
Rendimento operacional.....	20
<b>Manutenções periódicas</b>	
Preparação diária e observações de trabalho.....	21
Cabos de comando.....	22
Manutenção - filtro de óleo.....	23
Limpeza e conservação.....	24
<b>Problemas, possíveis causas e soluções.....</b>	<b>25</b>
<b>Garantia.....</b>	<b>26</b>

### OBSERVAÇÕES:

As peças ESQUERDA e DIREITA tem como referência a vista traseira do equipamento.

O fabricante se reserva o direito de modificar as características técnicas deste produto sem prévio aviso.



## PARABÉNS

**A** Amigo agricultor, parabéns pela aquisição e excelente escolha que acaba de fazer, adquirindo um equipamento fabricado com a tecnologia KAMAQ, desenvolvido sob os mais criteriosos conceitos em tecnologia agrícola para atender às suas necessidades e lhe proporcionar um excelente rendimento e satisfação no seu trabalho.

A KAMAQ produz e desenvolve roçadeiras desde 1972 e é conhecida pelo seu pioneirismo em diversos aperfeiçoamentos como giro livre, transmissão direta com embreagem para roçadeiras duplas, sistema de corte horário e anti-horário, roçadeiras duplas e torre dupla entre outros.

Antes de utilizar o equipamento pela primeira vez, recomendamos a leitura atenta deste **Guia do Usuário**, que tem por finalidade orientá-lo sobre as funções e componentes deste implemento e descrever os seus procedimentos de operação e manutenção, além de instruções que vão desde o seu recebimento até a manutenção preventiva e conservação ao longo de sua vida útil. Este guia deve ser considerado parte integrante do equipamento adquirido e conservado de maneira que esteja sempre disponível para consulta. Ao final, são fornecidas, também, instruções sobre Garantia e Entrega Técnica.

Devido às constantes evoluções de nossos equipamentos, a KAMAQ reserva-se o direito de, sem prévio aviso, promover alterações e aperfeiçoamentos no conteúdo deste Guia.

Este manual contém as instruções que abrangem o equipamento completo em todas as suas variações. Algumas ilustrações, por terem sido obtidas de protótipos, podem mostrar detalhes ligeiramente diferentes do encontrado em seu equipamento, sem que isso prejudique a compreensão das instruções. Logos e adesivos também podem estar em locais diferentes do descrito neste Guia.

Além das informações aqui contidas você pode contar sempre com a rede de apoio técnico KAMAQ.

O nosso muito obrigado!



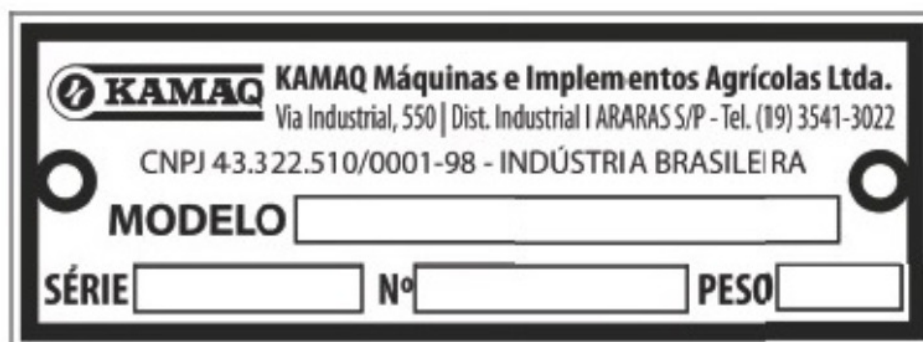
**02 - IDENTIFICAÇÃO**

Topos os implementos KAMAQ saem de fábrica com a placa de identificação, contendo o MODELO, SÉRIE , PESO e NÚMERO de fabricação, além dos dados do fabricante. Esta placa é a principal referência do equipamento e deve ser muito bem preservada.

Ao necessitar repor peças, use somente peças originais KAMAQ, que são devidamente projetadas para o produto, dentro das condições de resistência e ajustes, assegurando o melhor funcionamento e segurança.

Peças originais, garantem o máximo de vida útil do equipamento e preserva a garantia de 18 meses.

Ao solicitar qualquer informação ao seu revendedor ou diretamente com o fabricante, tenha sempre em mãos estas informações, facilitando e agilizando o atendimento ao cliente. Segue abaixo a placa.



# IDENTIFICAÇÃO

**PRODUTO** \_\_\_\_\_

**SÉRIE/NÚMERO** \_\_\_\_\_

**NOTA FISCAL N°** \_\_\_\_\_ **DATA** \_\_\_\_ / \_\_\_\_ / \_\_\_\_

**EMPRESA/FAZENDA** \_\_\_\_\_

**PROPRIETÁRIO** \_\_\_\_\_

**CIDADE** \_\_\_\_\_ **UF** \_\_\_\_\_

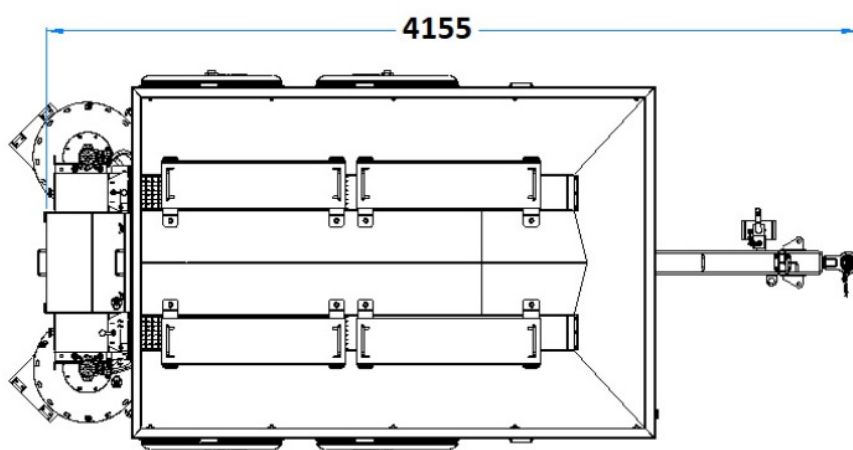
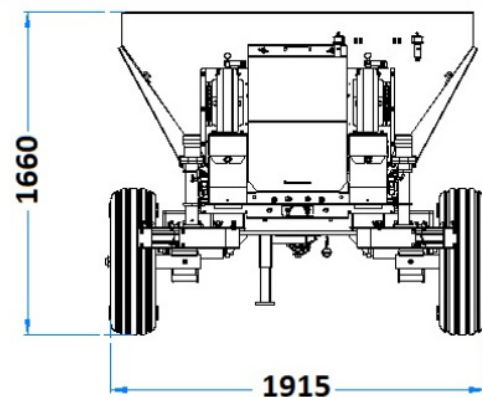
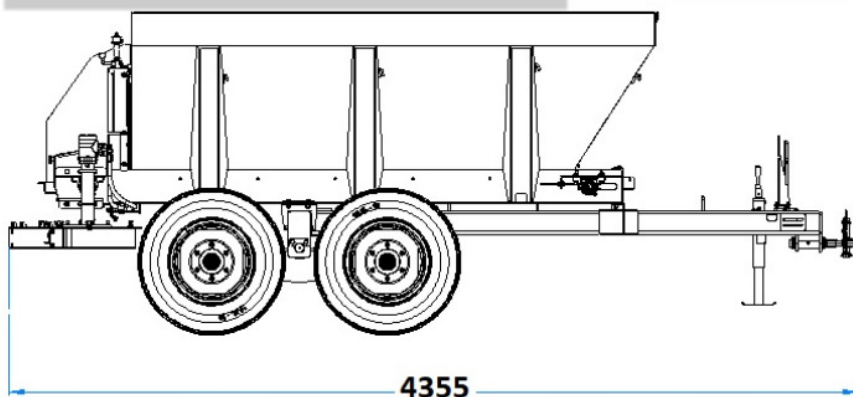
**REVENDA** \_\_\_\_\_

**ANOTAÇÕES** \_\_\_\_\_

\_\_\_\_\_

\_\_\_\_\_

**03 - CARACTERÍSTICAS TÉCNICAS**



O fabricante se reserva o direito de modificar as características técnicas destes produtos sem aviso prévio.



Modelo	60 L
Capacidade (adubo)	60 sacos
Volume de Carga	3,00 m <sup>3</sup>
Carga Máxima (adubo)	3.000 kg
Carga Máxima (calcário)	6.000 kg
Dosagem Mínima	35 g/m
Faixa Distribuição	~10 metros
Comprimento Total	4,10 m
Largura Total	1,80 m
Altura Total	1,80 m
Rodeiro	tandem
Pneu (tipo agrícola)	10.5/65 RA28
Pressão Pneus	50lbs/pol <sup>2</sup>
Peso	1.080 kg



**PROSPECTOS**



# KOMANDER HP

Comando mecânico das esteiras » Komander HP

A Komander HP foi desenvolvida aliando a precisão do sistema Komander a facilidade, versatilidade e segurança dos sistemas hidráulicos. Possui válvula reguladora especialmente desenvolvida para esta aplicação, garantindo precisão, confiabilidade e extrema facilidade operacional.

Dispõe de exclusivo tacômetro digital para regulagens e aferições, de forma simples, da dose aplicada.

O sistema hidráulico garante total liberdade de manobras com as adubadeiras, principalmente em terrenos com muitas curvas de nível, finais de rua ou outras irregularidades do solo.

A segurança operacional é um aspecto importantíssimo nessa versão, devido ao fato de não haverem mecanismos em movimento entre o implemento e o trator. O comando das esteiras é mecânico, podendo ser fixado junto ao operador, facilitando as manobras.

Permite a instalação de sistemas de aplicação a taxa variável, através de GPS.



**Faixa Lateral**

Calcário e Gesso



**Faixa Total**

Calcário e Gesso



**Falhas e Replantas**



**Adubação em Faixa**



**Finais de Rua**



**Orgânicos**



### 3 - NORMAS DE SEGURANÇA

#### 3.1 INFORMAÇÕES DE SEGURANÇA

Este é o símbolo de alerta de segurança (perigo, alerta e cuidado). Ao ver este símbolo, fique atento a possíveis riscos de ferimentos



#### 3.2 SIGA AS INSTRUÇÕES DE SEGURANÇA

Este implemento segue de acordo com o projeto e construção pela norma de SEGURANÇA NO TRABALHO EM MÁQUINAS E EQUIPAMENTOS NR-12

- Mantenha os adesivos de segurança em boas condições, substitua adesivos de segurança danificados ou perdidos.
- Aprenda operar o implemento corretamente.
- Não permita ninguém operar o implemento sem que tenha sido treinado.
- Mantenha seu implemento em boas condições de uso.
- Alterações das características originais do implemento não são autorizadas, pois podem alterar o funcionamento, segurança e afetar a vida útil.



No caso de não compreensão de alguma parte desse manual e precisar de auxílio técnico, entre em contato com Kamaq ou então em seus concessionários autorizados.

#### 3.1 NORMATIVAS DE SEGURANÇA



Não destrua o equilíbrio biológico universal, efetuando trabalhos agrícolas incorretos;



Não consinta que a máquina o destrua. Para isso siga as normas de segurança;



Utilize sempre os estribos apropriados para subir e descer do trator;



Ao colocar o motor em funcionamento, esteja devidamente sentado no assento do operador e ciente do conhecimento completo do manejo do trator. Ponha sempre as engrenagens em ponto morto, na posição neutra;



Ao manobrar o trator para o engate de implementos ou máquinas, certifique-se de que possui o espaço necessário e de que não há ninguém por perto; faça as manobras em marcha lenta esteja preparado para frear em emergência;



Se usar roupas largas, não se aproxime demasiado dos cardans, correntes ou peças em movimento;





Ao trabalhar em terrenos inclinados, proceda com cuidado procurando sempre manter a estabilidade necessária; em caso de começo de desequilíbrio reduza a aceleração e vire as rodas para o lado da descida;



Nas descidas, mantenha o trator sempre engatado;



Não transporte pessoas na roçadeira, pois poderá ocorrer um acidente;



Não faça regulagens ou manutenções com o equipamento em funcionamento;



Não trabalhe com pessoas ao redor da máquina;



Jamais acione as facas com o equipamento levantado, sob risco de acidente;



A roçadeira é um equipamento agrícola, não use em áreas urbanas;



Ao trocar as facas, desligue o trator e calce a máquina. Isto evita que a máquina caia sobre o operador;



Não transporte pessoas no trator com a roçadeira em funcionamento;



Não fique sobre a máquina quando o equipamento estiver ligado;



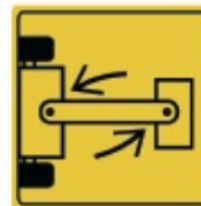
Confira periodicamente as facas e pinos de facas;



Jamais retire as proteções de segurança dos órgãos ativos da máquina;



Nunca deixe pessoas não habilitadas efetuarem trabalhos com o equipamento;



Faça o engate ao trator de forma correta, tendo o cuidado de conferir se os parafusos (fixação) estão bem atarraxados;

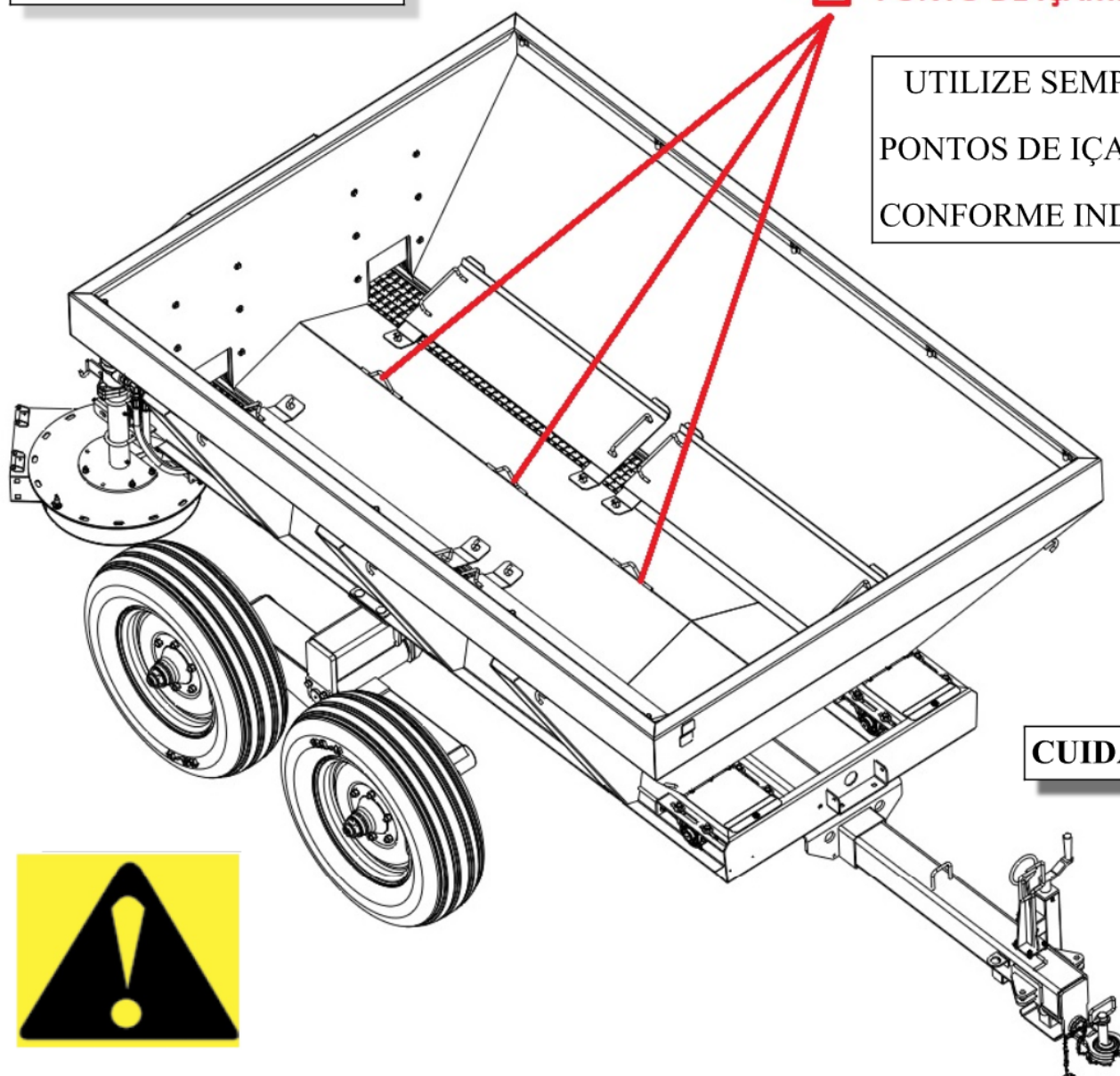




#### 4.4 - TRANSPORTE SEGURO

 PONTO DE IÇAMENTO

UTILIZE SEMPRE OS  
PONTOS DE IÇAMENTO  
CONFORME INDICADO.



O transporte por longa distância deve ser feito por caminhão, carreta, prancha, etc.

Use rampas adequadas para carregar e descarregar o equipamento. Não utilize barrancos ou estruturas improvisadas, sob risco de graves acidentes. Em caso de levantamento através de guincho, utilize sempre os pontos adequados para o içamento (gravura acima). Fique atento as redes elétricas durante a carga e descarga. Utilize cabos, amarras, cordas entre outros, em quantidade suficiente para imobilizar a manter a carga estável sobre o caminhão ou carreta, durante o transporte. Calce sempre as rodas do equipamento e esteja sempre atento com relação a altura total da carga, principalmente sob rede elétrica, viadutos e pontes entre outros. Caso necessário utilize bandeiras, luzes ou refletores para alertar outros motoristas. Siga sempre a legislação vigente sobre altura e largura de cargas. Verifique as condições (cabos frouxos, ganchos e calços) periodicamente durante a viagem. Utilize sempre as alças de içamento !

#### 5 - CONFERÊNCIA E AJUSTES INICIAIS

**Antes de iniciar o trabalho, verificar:**

1 - Confira os pontos de graxa (veja + detalhes na pagina 11). Todos os equipamentos Kamaq saem previamente engraxados e lubrificados (óleo), porém recomenda-se sempre a verificação antes de cada período de trabalho.

2 - O redutor já sai de fábrica com a lubrificação checada (SAE 140), no entanto recomenda-se sempre a conferência do nível de óleo, em função de possíveis vazamentos durante a operação de transporte.

**5 - CONFERÊNCIA E AJUSTES INICIAIS**

Segue abaixo tabela de equivalências entre marcas de óleos lubrificantes e graxas e todas seguem o padrão SAE.

Importante !!!

Lembre-se, antes de acoplar o bico graxeiro, faça uma limpeza com um pano limpo, evitando que impurezas entrem no sistema, contaminando a lubrificação.

**TABELA ADUBADEIRAS**

	SHELL	TEXACO	ATLANTIC	CASTROL	MOBIL	ESSO	IPIRANGA	PETROBRÁS
óleo	Spirax EP	Universal	Excelsior Gear	Hipoyd EP 140	Mobilube GX	Gear Oil	Ipigeral EP	Lubrax TRM
graxa	Alvania	Agrotex 2	Litholine MP2				Isaflex	Lubrax GMA 2



CHAVE ALLEN 1/4"

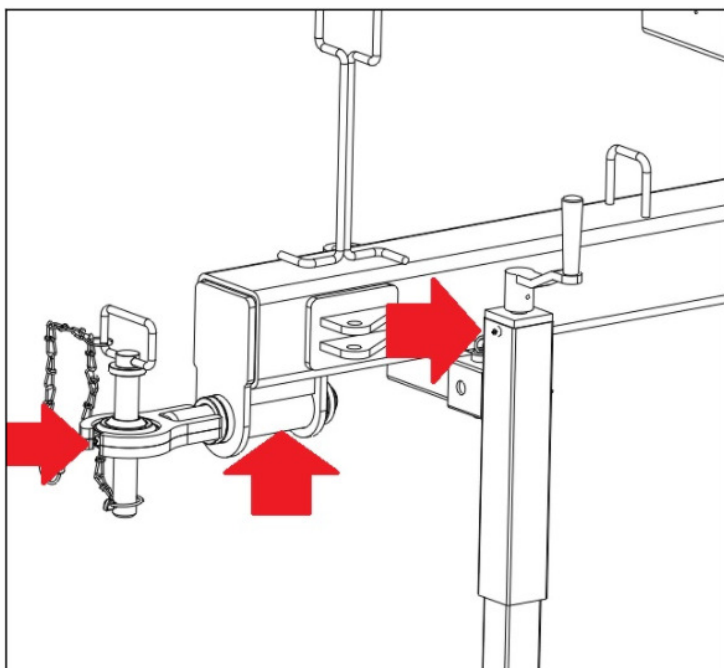
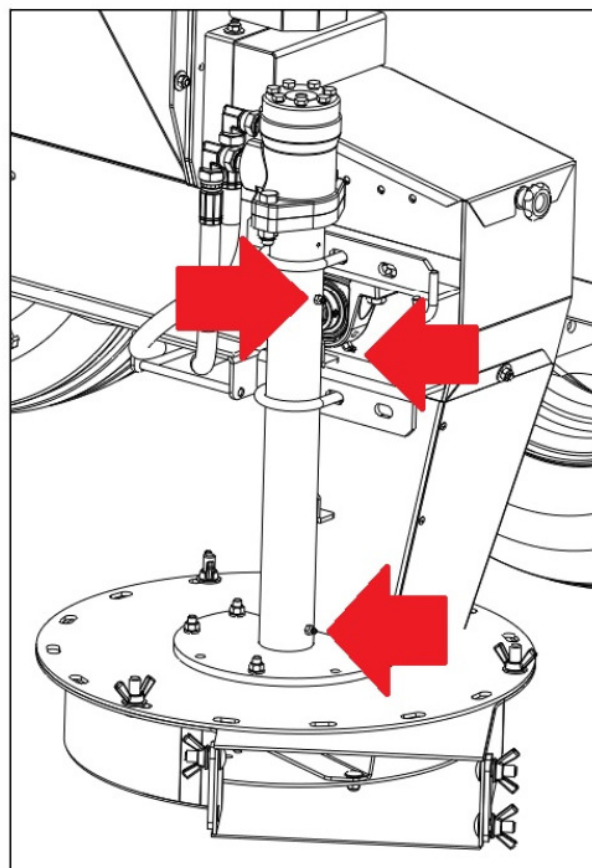
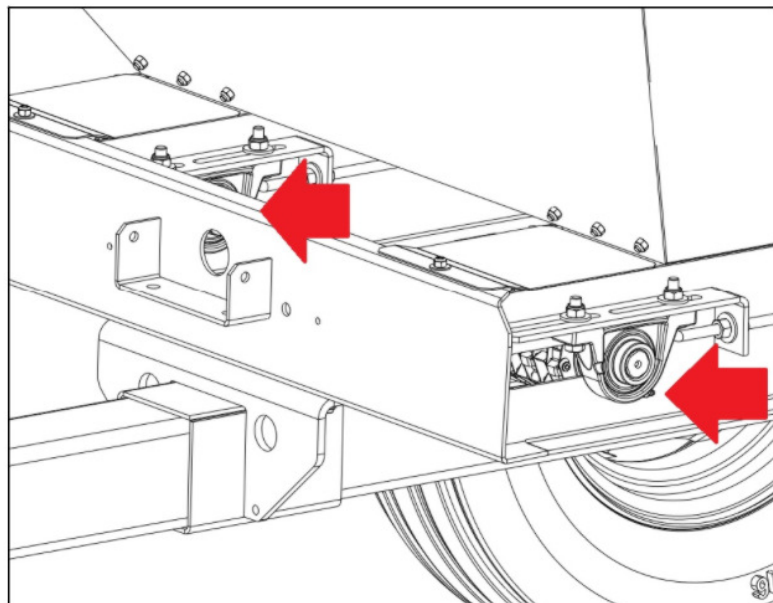
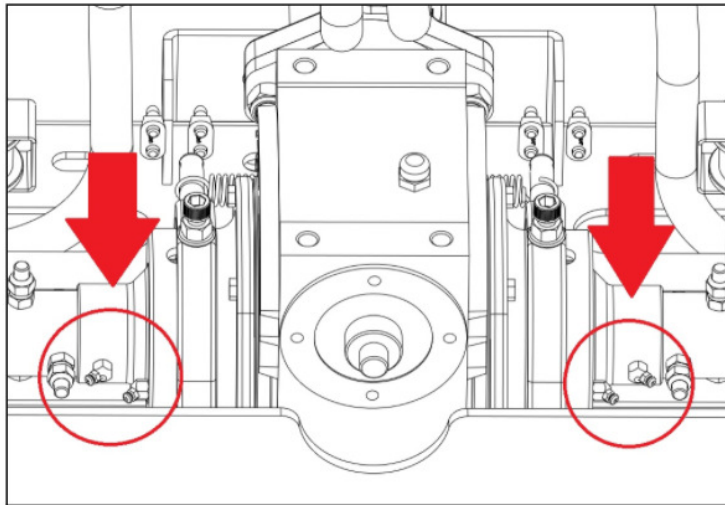
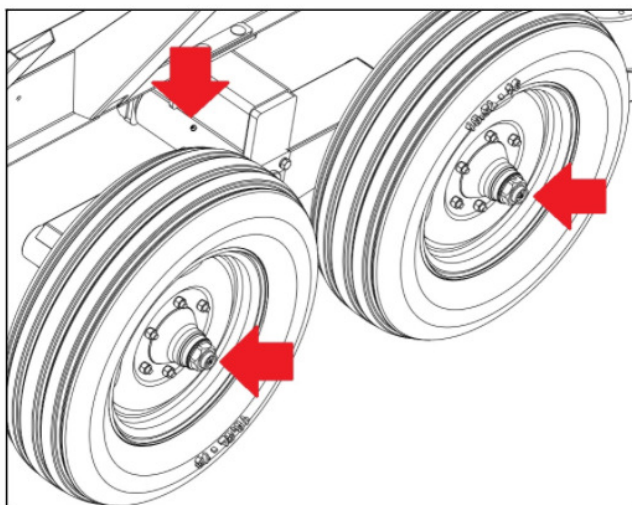
**5.1 - NÍVEL DO ÓLEO DO REDUTOR**

Verificar o nível de óleo periodicamente. Coloque o equipamento em um lugar plano e nivelado e através de uma chave sextavada (tipo allen) de 1/4", retire o parafuso (tampão, que fica na parte superior do redutor, conforme indicado na figura acima. Caso precise completar, retira o tampão superior (respiro) e faça a colocação do óleo (SAE 140) até atingir o nível correto. A troca de óleo do redutor deve ser feita após as primeiras 500 horas e depois a cada 1000 horas. Para a retirada total do óleo, por ocasião da troca ("sangria") utilize o tampão na parte inferior do redutor. Lembre-se de se certificar quanto ao reaperto de ambos os tampões, a fim de evitar vazamentos indesejáveis.

**JAMAIS USE OU MISTURE GRAXA AO ÓLEO NESTE COMPONENTE !**

### 5.2 - PONTOS DE LUBRIFICAÇÃO (GRAXA)

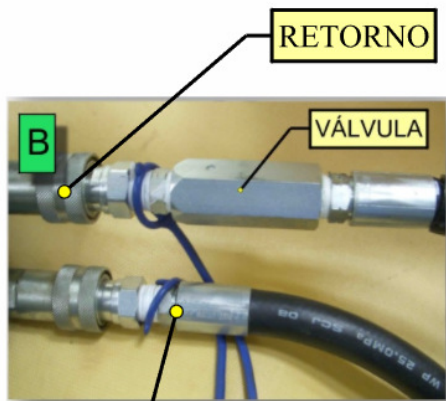
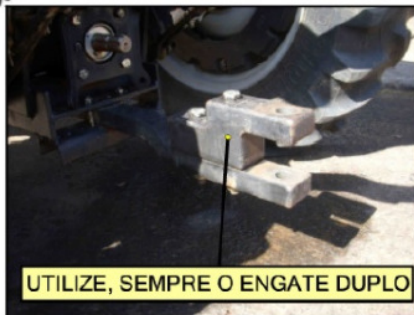
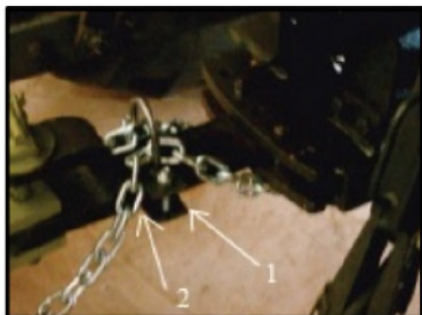
Lubrifique periodicamente os principais pontos de graxa do equipamento. Abaixo segue as gravuras de referência como: Mancais das esteiras, mancais dos ventiladores, mecanismo de engate/desengate e rodas de apoio. Outros pontos de lubrificação (óleo) deverão ser observados como a lubrificação de conservação (óleo protetivo) da pintura.



**LIMPE SEMPRE OS BICOS GRAXEIROS !!**

### 5.3 - ACOPLAMENTOS E REGULAGENS

- Instale a corrente de segurança, observando os seguintes itens:
- Deixe uma folga na corrente que permita ao trator fazer manobras sem que a mesma fique esticada.
- O suporte (1) deve ser montado o mais próximo possível do pino de engate (2).



**Atenção:**

\* A Corrente deve ser substituída se um ou mais elos estiverem esticados.

- \* Manobre o trator até que o pneu traseiro chegue o mais perto possível do cabeçalho da máquina.
- \* Acople as mangueiras ao controle remoto hidráulico do trator e certifique-se que não há risco de serem danificadas em operação e manobras.

**ATENÇÃO**  
A PONTEIRA (B) (VÁLVULA) DEVE SER LIGADA SEMPRE NO ENGATE DE RETORNO

**NÃO PROCURE VAZAMENTOS COM AS MÃOS - USE SEMPRE O ÓCULOS DE PROTEÇÃO AO FAZER MANUTENÇÕES E AJUSTES !**

### 5.4 - ENGATE DO COMANDO

Ao engatar as alavancas de comando ao trator, faça de forma a facilitar a sua utilização. Recomenda-se o posicionamento na lateral do trator. A fixação pode ser feita utilizando a chapa de engate rápido, que acompanha o equipamento, agilizando o engate e desengate rápido do equipamento. Procure evitar dobras acentuadas e "cros" nos cabos de aço flexíveis do comando. Após as primeiras horas de uso, faça ajuste, caso necessário, nas porcas traseiras do comando, conforme página específica.



**CUIDADO !**

Não permita a presença de pessoas nos setores de manobras do equipamento e nem próximo ao equipamento durante o funcionamento, regulagens e manutenções no equipamento !

### 5.6.2 - REGULAGENS DA DOSE APLICADA

A regulagem da dose a ser aplicada é feita através de dois fatores distintos no equipamento:

- A) Abertura das comportas de saída (mm)
- B) Velocidade do motor de acionamento da esteira (RPM)



(A) Abertura : A regulagem da abertura da comporta de saída é feita manualmente através de manopla giratória, na parte superior da janela. Esta abertura ou fechamento resulta em uma maior ou menor dose a ser aplicada, pois trata da alteração da área útil de saída. A referência para este quesito é uma régua numerada e com escala em mm, (milímetros) fixada no equipamento.

**IMPORTANTE !**

O perfeito equilíbrio entre abertura da comporta de saída e velocidade da esteira é o fator principal para o bom funcionamento do sistema de dosagem da máquina. Esta relação (ótima) de trabalho poderá ser visualizada na tabela de aproximação da dose, que veremos mais adiante.

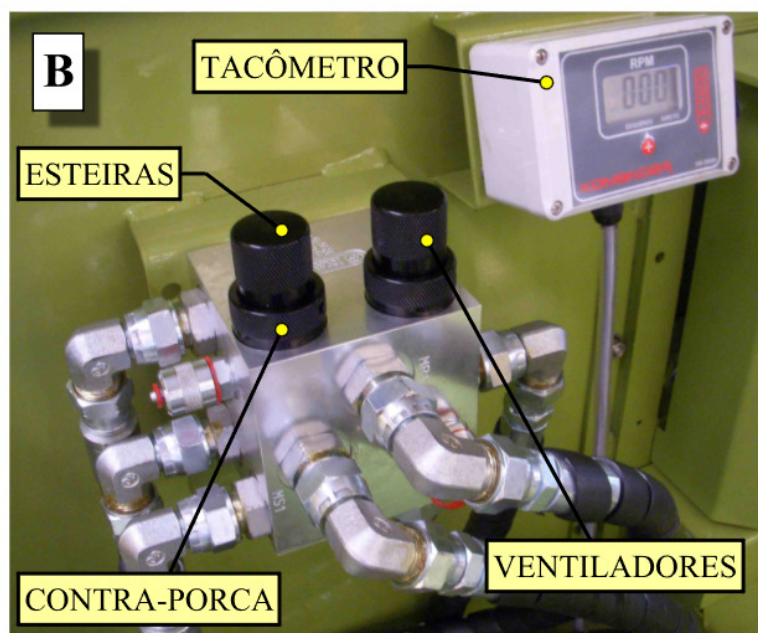
**Só faça regulagens e manutenções com o equipamento desligado !**

#### (B) Velocidade da Esteira

Na figura a direita é visualizado o bloco de comando hidráulico do equipamento, juntamente com o tacômetro, que mostra a (RPM) do motor hidráulico. O manípulo da esquerda controla a rotação do motor das esteiras e o da direita controla a rotação dos ventiladores. Lembre-se, para a movimentação dos manípulos é necessário que as contraporcas de segurança sejam soltas no sentido anti-horário e ao final da regulagem seja novamente atarraxada (sentido horário).

Quando iniciar nova regulagem, proceda assim:

- A) Solte as contra-porcas
- B) Gire os manípulos no sentido horário (fechar)
- C) Ligue o trator e o fluxo de óleo (Remoto)
- D) Abra, gradativamente o manípulo do ventilador até chegar uma rotação satisfatória para o lançamento do produto na área desejada.
- E) Abra gradativamente a esteira até a rotação desejada (veja regulagem da dosagem)
- F) Trave as contra-porcas



PARA TRATORES COM VAZÃO MÍNIMA DE 30 L/M

**IMPORTANTE !**

**RECOMENDA-SE A AFERIÇÃO DA DOSE AO MÍNIMO DUAS VEZES AO DIA !**

**5.6.2 - REGULAGENS DA DOSE APLICADA - (Continuação)**

CÁLCULOS, CONVERSÕES, CONFERÊNCIAS E AJUSTES

**EXEMPLO : DOSAGEM ADUBO APLICAÇÃO BILATERAL**



$$\frac{200 \text{ GRAMAS/PLANTA}}{2 \text{ LADOS DE APLICAÇÃO}} = \frac{100 \text{ GRAMAS/LADO}}{2 \text{ METROS}} = 50 \text{ gr/metro linear}$$

**5.6.2.1 - CÁLCULOS E CONVERSÕES**

Algumas vezes a dose de aplicação pode ser apresentada em várias unidades, por exemplo, quilogramas por hectare (Kg/Ha), quilogramas por Alqueira (Kg/Al), quilograma por planta (Kg/planta) ou então em gramas por metro linear (Gr/metro linear). Este último é a referencia usada para a regulagem do equipamento. Abaixo, algumas fórmulas simplificadas para o cálculo de conversões:

**Veremos abaixo algumas fórmulas simplificadas:**

1) kg/ha → em → gramas/planta. **Exemplo:** 200 kg/ha em 7x5 (metros)

$$\frac{200 \text{ kg/ha} \times 7 \times 5}{10} = 700 \text{ gramas/planta}$$

2) kg/Al → em → gramas/planta. **Exemplo:** 500 kg/Al em 7x5 (metros)

$$\frac{500 \text{ kg/Al} \times 7 \times 5}{24.2} = 723 \text{ gramas/planta}$$

3) Gramas/planta → em → gramas/metro linear. **Exemplo:** 700 g/planta em 7x5 (metros)

$$\frac{700 \text{ gramas}}{5 \text{ m (espaçamento entre plantas)}} = 140 \text{ gramas/metro}$$

Lembrando que normalmente a aplicação é feita em ambos os lados temos:

$$\frac{140 \text{ gramas}}{2} = 70 \text{ gramas/metro/lado da planta}$$

## 5.6.2 - REGULAGENS DA DOSE APLICADA - (Continuação)

Para o cálculo da dosagem utilizaremos apenas espaçamento entre plantas (2 metros)

Gramas metro linear por saída = Gramas por planta / Entre plantas (m) / 2 saídas (Aplicação Bilateral)

Ex: 200 gramas por planta / 2 metros / 2 saídas ==> 50 gramas por metro linear por saída.

De posse deste valor, localize-o ou o valor mais próximo, junto a tabela de aproximação da dose, na página seguinte.

Observe que o valor de 56 gramas foi encontrado (ou o mais próximo), devendo neste caso posicionar a abertura da janela em 40 mm e a rotação do motor em 105 RPM (Tacômetro).

### 5.6.2.1 - TACÔMETRO - Bateria CR-2405

O tacômetro é o indicador da rotação do motor das esteiras (RPM). Quando pressionado, o botão central põe em funcionamento todo o sistema e fica ativo por 30 segundos, desativando automaticamente após este tempo. Este dispositivo funciona através de bateria interna e tem previsão para a troca em aproximadamente 2 anos. A bateria é do tipo "moeda", utilizada em relógios e brinquedos. A tampa pode ser aberta, retirando os 4 parafusos. Ao lavar com jato dirigido, utilize um saco plástico para evitar a entrada de água. No caso de chuva ou jato fraco de água, não tem esta necessidade.



### 5.6.2.2 - CONFERÊNCIA DA DOSAGEM

Para a conferência da dosagem poderão ser usado vários métodos, entre eles, fazer o percurso de 50 metros coletando o produto nas saídas das "bicas" ou marcar o tempo do percurso de 50 metros na marcha e condições normais de trabalho e após isso fazer a regulagem com o equipamento parado. Este último, mais usado, pela praticidade em campo. A conferência em campo é imprescindível. Os ajustes finais para a dose deverão ser feitos de forma gradativa alterando a abertura da comporta de saída, caso necessário.

Após ter feito a regulagem em uma das saídas, faz-se a "cópia" da numeração de abertura para o outro lado.

Recomenda-se conferências periódicas ao menos duas vezes ao dia. Anote o número referente a abertura e a rotação indicada no tacômetro. Este procedimento é muito útil, pois caso volte a aplicar o mesmo produto com doses iguais, poderão ser usadas as referências anteriores, simplificando o trabalho.

Para o valor de conferência multiplique o valor por metro linear (EX; 50 gr) pelo espaço de 50 metros.

EX: 50 gramas por metro por saída X 50 metros = 2500 gramas (2,5 Kg).

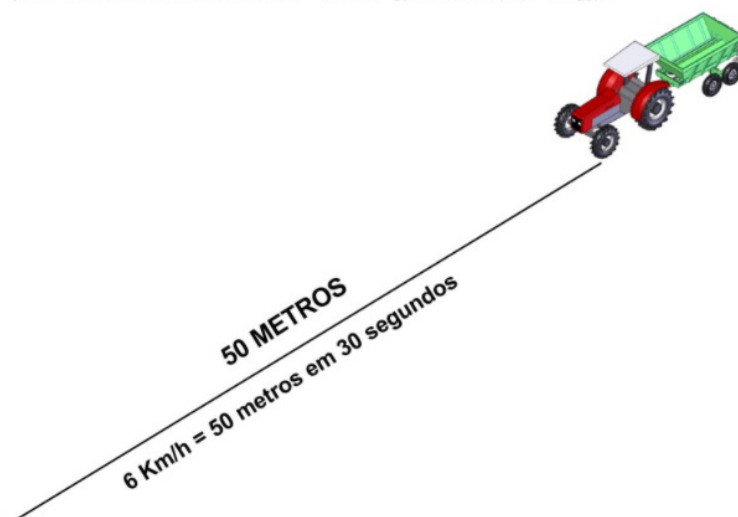


TABELA DE APROXIMAÇÃO DA DOSAGEM

# TABELA DE DOSAGEM ADUBADEIRAS KOMANDER



**Motor »»» 50 CC      Redutor »»» 1:40      Esteira »»» 170mm**

**Adubo Granulado** --- Densidade 1 kg/l

ABERTURA (Escala em mm)	ROTAÇÃO DO MOTOR *	DOSAGEM POR BOCA (g/m – 6km/h)
25	105	35
30	105	45
35	105	49
<b>40</b>	<b>105</b>	56
45	120	74
50	135	92
55	150	114
60	165	136
65	180	156
70	205	182
75	210	204
80	230	238
85	250	275
90	270	315

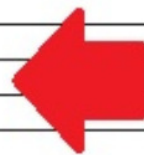


Tabela de aproximação de dose

Verifique o valor calculado ou o mais próximo, junto a tabela de aproximação e encontre a abertura e a RPM do motor indicada para aquela dose. Lembre-se que a tabela é apenas uma aproximação da dose, sendo recomendado ajuste final na conferência em campo. Esta tabela tem como base a velocidade de 6 km/h e rotação do motor do trator equivalente ao (PTO) - 540 rpm da TDP. Verifique estes dados junto manual de uso de seu trator. No exemplo acima a abertura = 40 mm e rotação indicada é de 105 RPM.

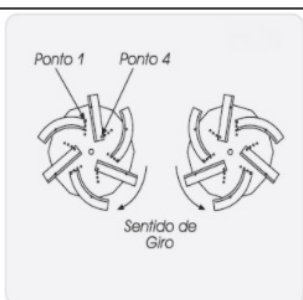
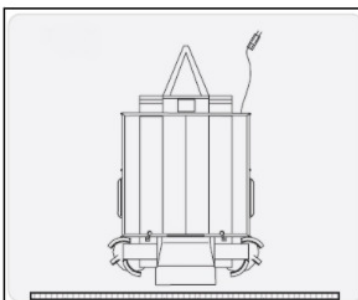
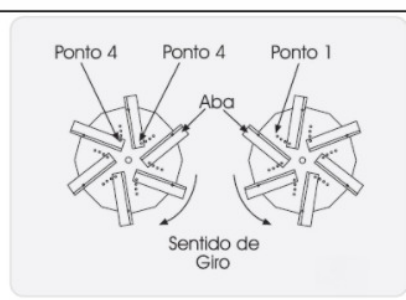
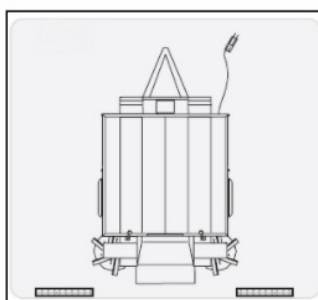
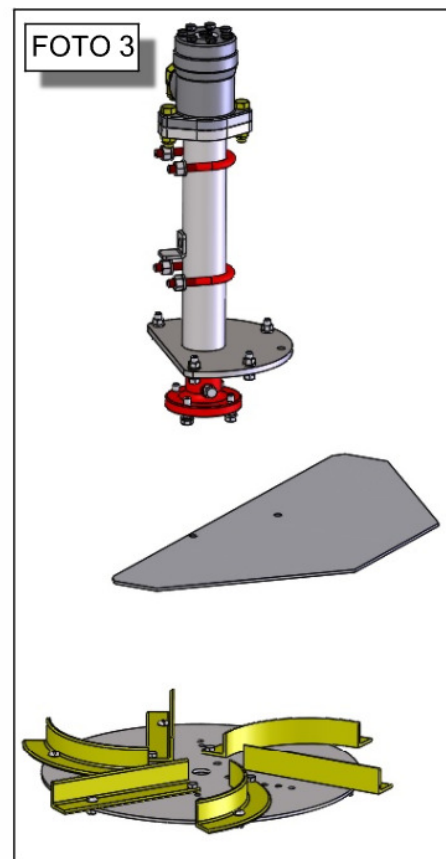
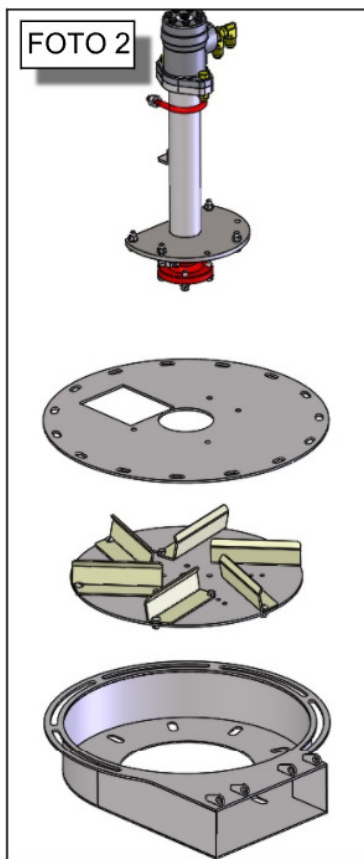
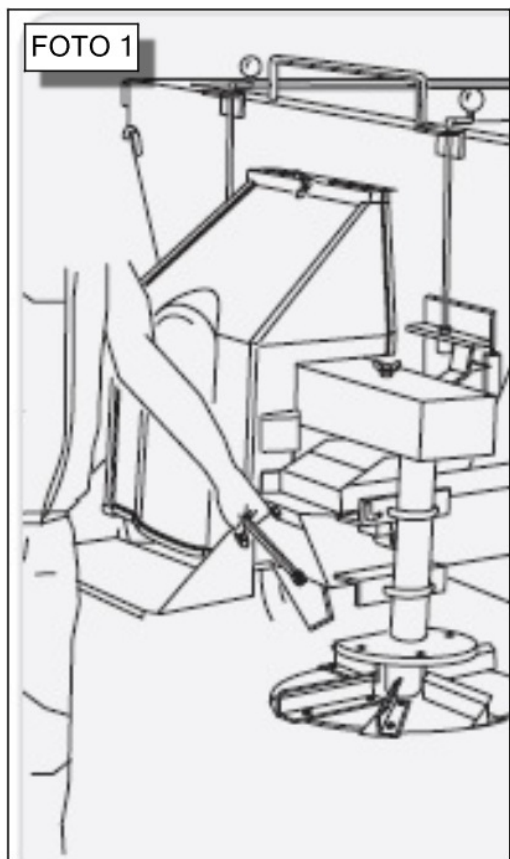
**OBSERVAÇÕES:**  
**A TABELA DE APROXIMAÇÃO DE DOSE PODE SER ENCONTRADA EM ADESIVO NA PARTE TRASEIRA DO EQUIPAMENTO OU ENTÃO NO MANUAL DO USUÁRIO.**

PARA A APLICAÇÃO DE CALCÁRIO OU SIMILARES VERIFIQUE OS PROCEDIMENTOS ESPECÍFICOS



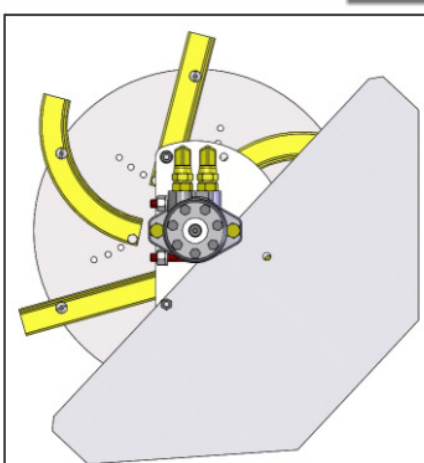
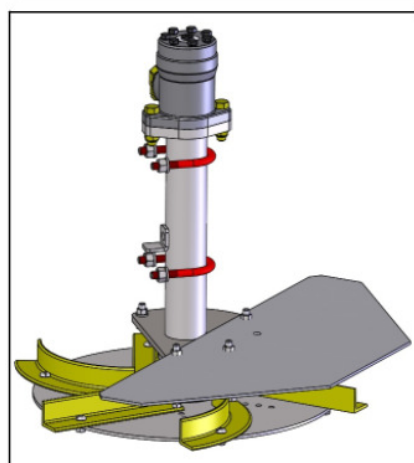
**PROCEDIMENTOS CALAGEM E SIMILARES**

Para alterar a aplicação para a aplicação de calcário ou similares, deve-se proceder conforme indicado abaixo. Retire o bocal (4 lados) - foto1, em seguida retire os acessórios usados para aplicação de adubo - foto 2 , finalmente monte os discos distribuidores e a proteção utilizada na aplicação de calcário. Ceritifique do correto posicionamento da proteção e da montagem (esquerda e direita) dos discos e palhetas.



**FAIXA LATERAL - PALHETAS RETAS**

**FAIXA TOTAL - PALHETAS RETAS E CURVAS**



A montagem das palhetas pode ser efetuada de acordo com o tipo de lance do produto, acima alguns exemplos (faixa lateral e faixa total). Outros tipos de lançamentos poderão ser efetuados variando esta montagem.

**ATENÇÃO PARA A MONTAGEM CORRETA DA PROTEÇÃO !**

## 8.2 - PROCEDIMENTOS CALAGEM - OU ADUBAÇÃO EM FAIXAS

Entre os procedimentos para calagem , estão OBRIGATORIAMENTE a substituição dos discos e bocais.

Os procedimentos quando a dosagem e conferência são idênticos aos já efetuados anteriormente com o adubo, com a diferença que a tabela para a aproximação da dose é outra, específica para adubos calcário com densidade igual ou próxima a (1,3 kg/litro). Abaixo um exemplo de regulagem.

### 8.2.1 - EXEMPLO - CALAGEM

Como exemplo, colocamos a seguinte situação:

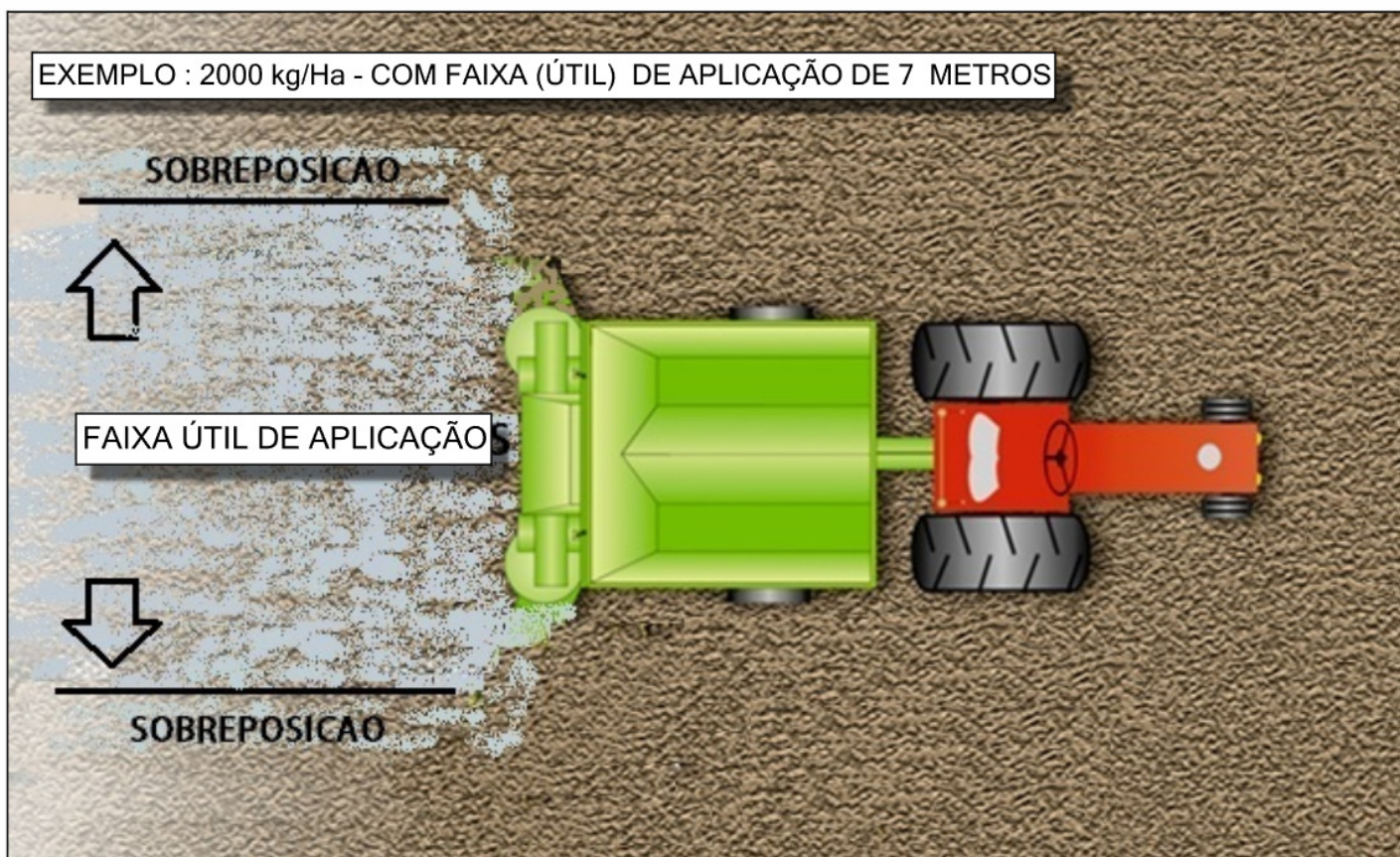
Aplicação de calcário (densidade 1,3 kg/l)- 2000 kg/ha em aplicação com faixa total de 8 metros , sendo que a faixa útil é de 7 metros e a velocidade escolhida para o trabalho é de 6 km/h. Pergunta-se :

Dose por metro/linear/ por lado da adubadeira (dose por esteira) ?

Dose que deverá ser coletada em 50 metros (conferência) ?

Abertura da comporta (mm) ?

Rotação do motor de acionamento da esteira (RPM) ?



$2000 \text{ Kg/HA} \times \text{Faixa (7 metros)}$	$= \frac{14000}{10000}$	$= \frac{1,4 \text{ kg/metro}}{2 \text{ Lados}}$	$= 0,700 \text{ kg/metro}$ ou $700 \text{ gr/metro}$
---	-------------------------	--	---

700 GRAMAS/METRO LINEAR / POR LADO - VALOR A SER PROCURADO (TABELA)

700 GRAMAS/METRO LINEAR/LADO X 50 METROS (CONFERÊNCIA) - 35 KG

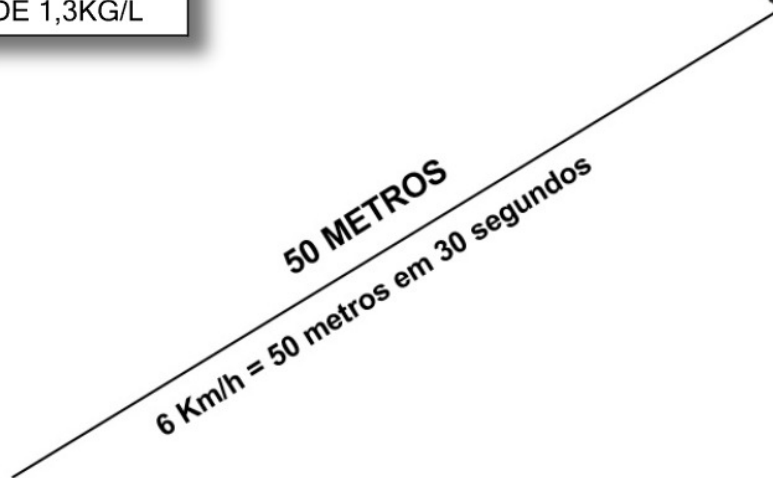
8.2 - PROCEDIMENTOS CALAGEM - OU ADUBAÇÃO EM FAIXAS

**Calcário** --- Densidade 1,3 kg/l

ABERTURA (Escala em mm)	ROTAÇÃO DO MOTOR *	DOSAGEM POR BOCA (g/m -- 6km/h)
50	135	120
55	150	148
60	165	176
65	180	202
70	205	236
75	210	264
80	210	282
85	230	328
90	230	348
95	250	399
100	250	420
105	270	476
110	270	499
115	290	560
120	290	584
125	310	651
130	310	677
135	330	748
140	330	776
145	350	852
150	350	882



TABELA ESPECÍFICA PARA  
A APLICAÇÃO DE CALCÁRIO  
ESTA BASEADA EM 6 KM/H  
E DENSIDADE DE 1,3KG/L



700 GRAMAS/METRO LINEAR/LADO X 50 METROS (CONFERÊNCIA) - 35 KG

# TABELA DE DOSAGEM

## ADUBADEIRAS KOMANDER

# KOMANDER

## HP TRASEIRA

Motor »»» 50 CC

Redutor »»» 1:40

Esteira »»» 170mm

### Adubo Granulado --- Densidade 1 kg/l

ABERTURA (Escala em mm)	ROTAÇÃO DO MOTOR *	DOSAGEM POR BOCA (g/m -- 6km/h)
25	105	35
30	105	45
35	105	49
40	105	56
45	120	74
50	135	92
55	150	114
60	165	136
65	180	156
70	205	182
75	210	204
80	230	238
85	250	275
90	270	315

### Calcário --- Densidade 1,3 kg/l

ABERTURA (Escala em mm)	ROTAÇÃO DO MOTOR *	DOSAGEM POR BOCA (g/m -- 6km/h)
50	135	120
55	150	148
60	165	176
65	180	202
70	205	236
75	210	264
80	210	282
85	230	328
90	230	348
95	250	399
100	250	420
105	270	476
110	270	499
115	290	560
120	290	584
125	310	651
130	310	677
135	330	748
140	330	776
145	350	852
150	350	882



- a) Os dados desta tabela são apenas uma aproximação da dosagem e conferência em campo é indispensável, devido a adubos com diferentes pesos específicos;
- b) A tabela tem como base a rotação de 540 RPM na TDP do trator, velocidade de 6 km/h e vazão hidráulica mínima de 30 litros/minuto;
- c) A RPM indicada na tabela é referente a rotação do motor hidráulico (\* tacômetro);
- d) A dosagem indicada em g/m é referente a um dos lados.

**5.6.2.3 - RENDIMENTO OPERACIONAL**

O cálculo do rendimento operacional em hectares por hora é dado com base na largura útil de aplicação, ou seja, no caso de pomares ou lavouras cafeeiras o cálculo é feito utilizando o valor do espaçamento entre ruas. O valor é obtido multiplicando-se o distância entre ruas (m) pela velocidade de aplicação em (Km/h), e aplicando-se em seguida o fator de rendimento, sendo que este último varia de acordo com a propriedade, perícia do operador, distância e método de abastecimento do produto entre outros. Abaixo segue exemplo de cálculo.

Exemplo: Qual o rendimento operacional em (Ha/hora) obtido por adubadeira tracionada por trator com velocidade de trabalho de 6 Km/h, em pomar com espaçamento entre plantas de 7 metros e considerando um fator de rendimento = 90 %.

**EXEMPLO : DOSAGEM ADUBO APLICAÇÃO BILATERAL**



$$\frac{\text{Faixa (m)} \times \text{Velocidade (Km/h)}}{10 \text{ (Constante para Hectare)}} = \frac{7 \times 6}{10} = \frac{42}{10} = 4,2 \times \text{rendimento (0,90)} \Rightarrow 3,78 \text{ Ha/Hora}$$

OBSERVAÇÃO: APLICA SE A CONSTANTE (10) PARA HECTARE

## 6 - TRABALHANDO

- A) Faça as operações sempre de forma controlada e com cuidado.
- B) A escolha da marcha de trabalho irá depender do terreno, das condições da lavoura e a segurança operacional. Mantenha sempre a rotação adequada de trabalho (PTO). procure no manual do trator. Normalmente a velocidade de trabalho indicada para trabalhos com adubadeiras é em torno de 6 Km/h, não devendo ultrapassar além deste limite, sob prejuízo na aplicação ou danos mecânicos desnecessários.
- C) Atente-se ao fato da ADUBADEIRA KOMANDER possuir várias regulagens, porém, somente as condições locais poderão determinar o melhor ajuste.

## 7 - MANUTENÇÕES

### 7.1 - MANUTENÇÕES DIÁRIAS

#### 7.1.1 - Verificar

- A) Folga na esteira  
 B) Engate e desengate das esteiras - condições dos cabos de comando  
 C) Estado geral do equipamento

#### 7.1.2 - Lubrificar com óleo

- A) Varão de regulagem da comporta de saída  
 B) Peças do comando - alavancas e cabos

#### 7.1.2 - Lubrificar com graxa

- A) Mancais das esteiras e ventiladores  
 B) Mecanismo de desengate (Liga- Desliga)

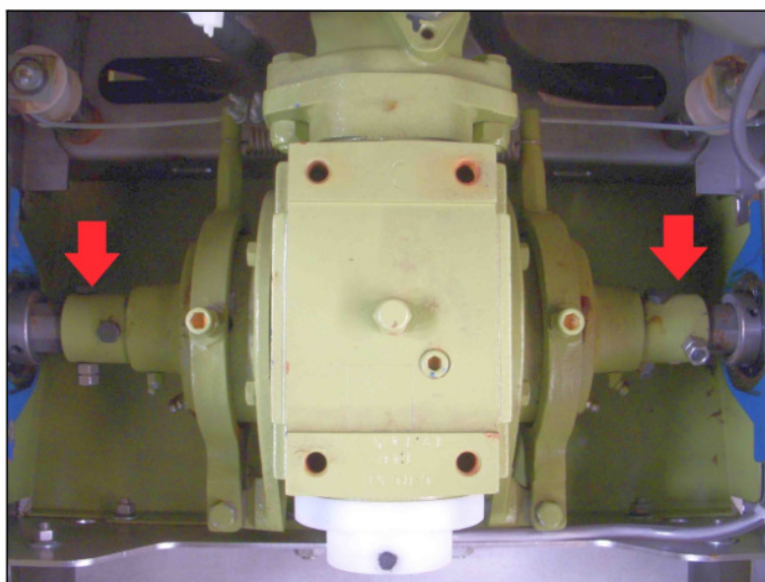
### 7.2 - MANUTENÇÕES PERIÓDICAS

#### 7.2.1 - Troca de óleo do redutor

Troca de óleo do redutor. Recomenda-se a troca de óleo do redutor após as primeiras 500 horas e depois a cada 1000 horas de trabalho. Utilize óleo SAE 140 mineral puro ou EP 140. Veja tabela na página 10.

#### 7.2.2 - Pinos fusíveis

A troca dos parafusos fusíveis, embora não faça parte da rotina normal de trabalho com equipamento, pode acontecer em caso bem específicos. Em primeiro, ele deve se romper quando algum corpo estranho, pedras, torrões e outros adentrarem para o depósito e ocorrer o travamento das esteiras e em uma segunda situação, quando a relação velocidade da esteira X abertura da comporta de saída estiver desbalanceada, isto é, esteira rápida e pouca abertura. Antes de trocar os parafusos fusíveis, checar estas duas situações.



### ATENÇÃO!!

Faça a substituição dos parafusos fusíveis sempre de acordo com a especificação abaixo:

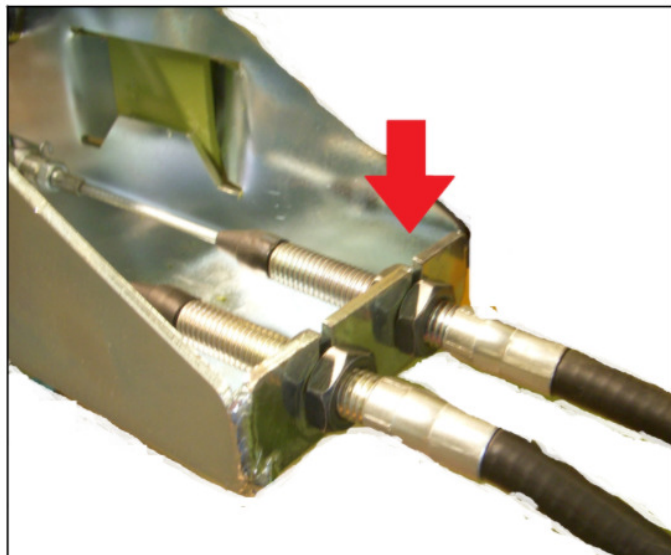
Parafuso Sextavado 5/16" x 2.1/4" - Aço 8.8

Este procedimento garantirá que os fusíveis se romperão com a metade do esforço admissível para as esteiras, protegendo-as. Qualquer outro elemento como pinos elásticos, aço de construção e pregos entre outros, irá comprometer a proteção efetiva da esteira.

**7.2 - MANUTENÇÕES PERIÓDICAS - (Continuação)**

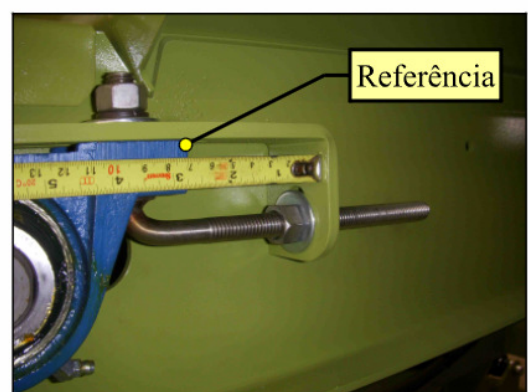
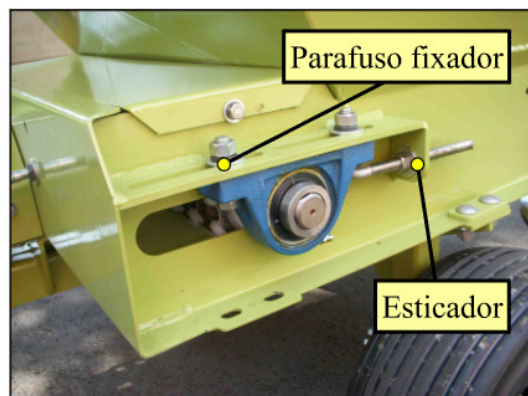
**7.2.4 - Esticamento dos cabos do controle remoto**

O esticamento, periódico, dos cabos de aço do controle remoto, faz-se necessário em função de ajustes naturais no próprio cabo. O procedimento é feito através de porca e contra-porca da fixação dos cabos, tanto na parte do controle (abaixo a esquerda) e também na parte fixa na máquina (direita). O procedimento é idêntico ao feito em motos, bicicletas e outros mecanismos com cabo de aço.



**7.2.5 - Tensão correta das esteiras**

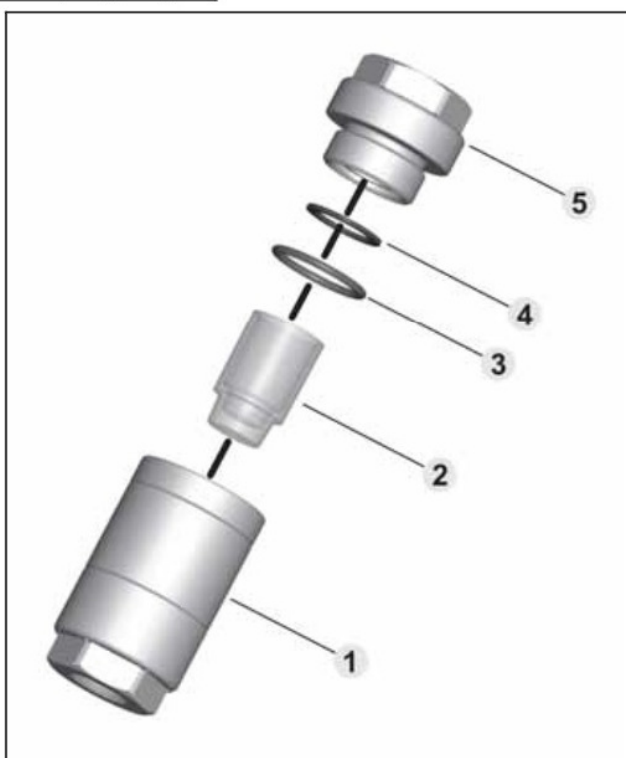
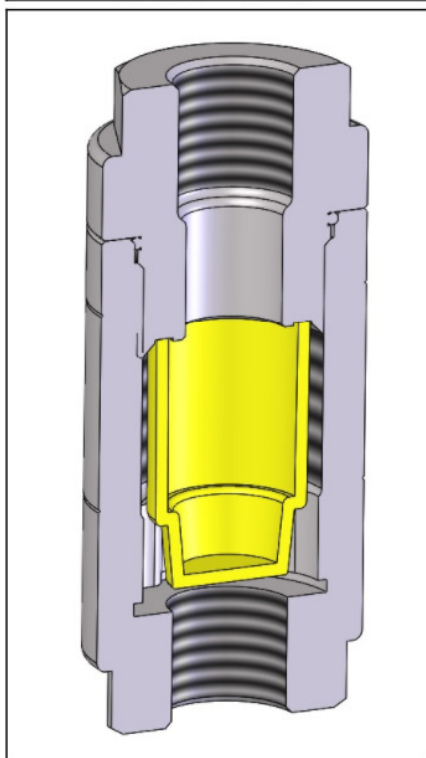
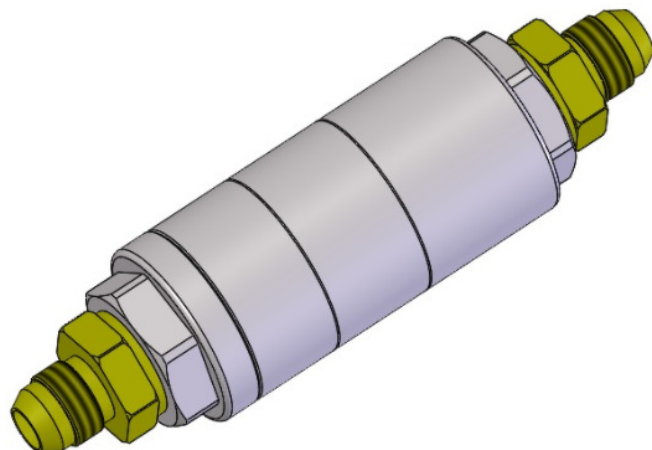
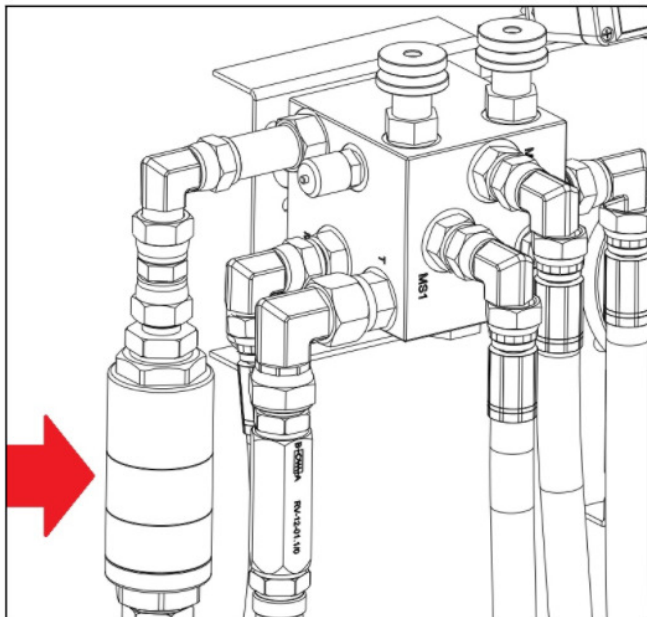
A regulagem da tensão correta das esteiras dosadoras é muito importante. A tensão correta permite um trabalho equilibrado de todo o sistema, evitando quebras de fusíveis, alavancas de comando "enroscando" ou travadas, desgastes prematuro nas engrenagens de tração, na parte traseira do equipamento entre outros. Proceda conforme as instruções indicadas a seguir. Afrouxe os parafusos de fixação dos mancais e posteriormente faça o ajuste girando as porcas do esticador. Lembre-se, cada esteira tem dois mancais fixos (traseira) e dois mancais móveis (dianteira), sendo assim, faça a operação de "esticamento" de forma equilibrada e simultânea nos mancais móveis. **IMPORTANTE!** ---->> Para garantir um ajuste corretor e paralelo, utilize uma régua pequena ou trena, para aferir as medidas. Para ajustar o ponto correto da tensão, vá até o ponto médio da esteira (meio do depósito) e puxe para cima, conforme indicado na seta. A folga deve estar aproximadamente entre 3 a 5 cms, máximo !



**Puxar para cima e verificar folga entre a esteira e a canaleta (berço) deve estar em 5 a 7 cms no máximo !**

7.2 - MANUTENÇÕES PERIÓDICAS - (Continuação)

7.2.6 - Manutenção do Filtro de (Óleo) - Pressão (Filtro Reciclável)



COMPONENTES

- 1 - CORPO
- 2 - ELEMENTO FILTRO (050.48626)
- 3 - VEDAÇÃO DO CORPO
- 4- VEDAÇÃO DA TAMPA
- 5 - TAMPA



CUIDADO FRÁGIL !

PROCEDIMENTO PARA A LIMPEZA

Para efetuar a limpeza do filtro, solte a tampa roscada e retire o elemento filtro (40 micras) , item (2) e código de reposição (050.48626) com cuidado. Faça a lavagem com querosene ou outro solvente. Passe um jato de ar e monte novamente, tomando cuidado com o posicionamento correto. Faça esta manutenção, assim que perceber queda no rendimento dos motores, ventiladores e esteiras ou esforço na bomba do trator.

**Desengate o equipamento sempre em terreno plano e fácil acesso. Não utilize calços e outros elementos que podem prejudicar a segurança, durante o engate e o desengate do equipamento !**

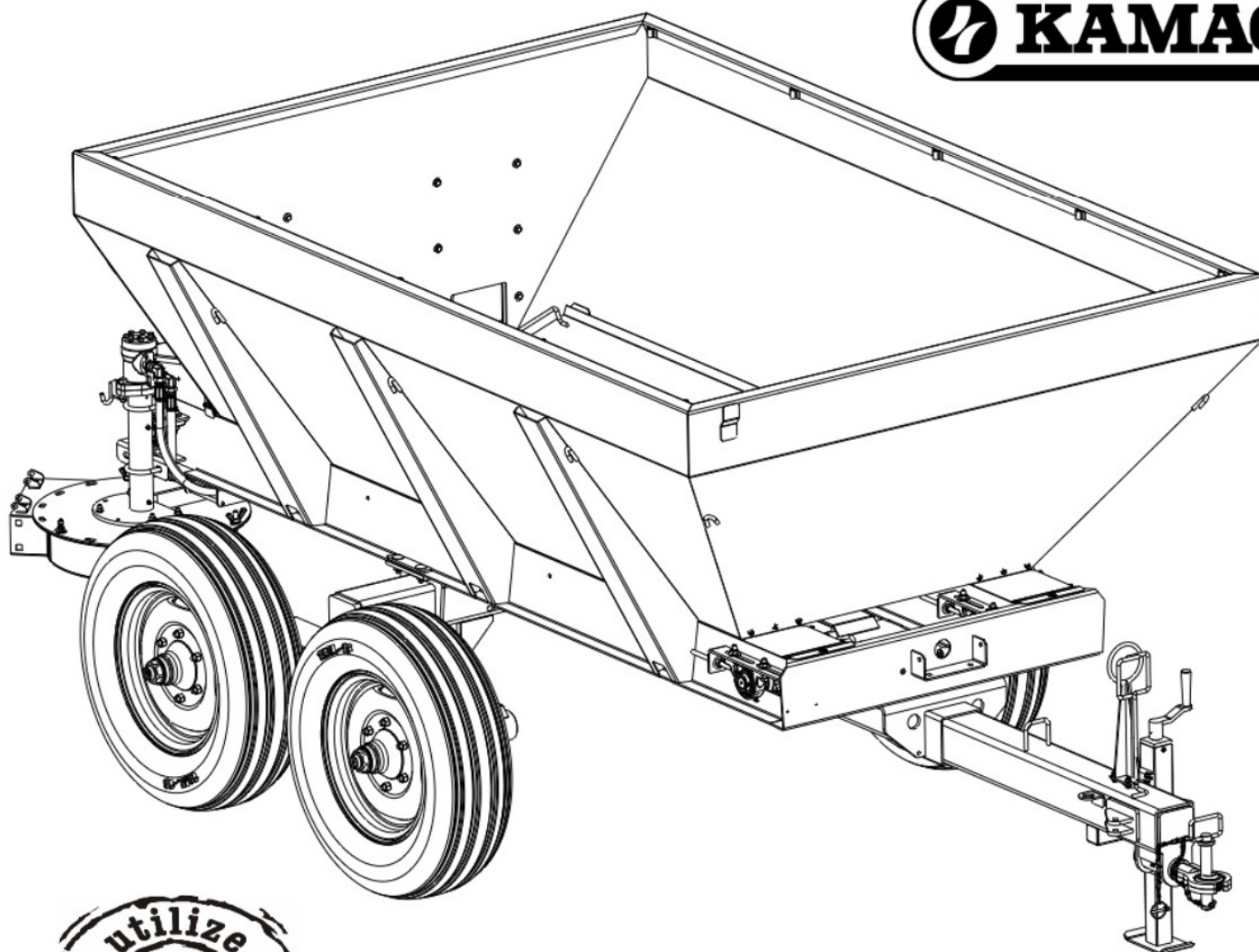




**7.2 - MANUTENÇÕES PERIÓDICAS - (Continuação)****7.2.7 - Conservação geral do equipamento**

Após o término do trabalho de distribuição ou então quando o equipamento for ficar por um período relativamente longo, fora de atividade, recomenda-se cuidados especiais com a sua Adubadeira KOMANDER. Estes cuidados aumentam a vida útil do equipamento, evitando manutenções desnecessárias, mantendo sua funcionalidade e boa aparência. Segue sugestão abaixo:

- A) Lavar toda a estrutura e também dos orgão ativos, a fim de retirar todo o acúmulo de produto;
- B) Repor a pintura nos pontos onde houver necessidade.
- C) Lubrificar com óleo e graxa nos pontos indicados já indicados anteriormente.
- D) Pulverizar com óleo ou outro protetivo.
- E) Guardar em local preferencialmente seco e coberto.
- F) Caso tenha que substituir alguma peça desgastada, use sempre as peças originais KAMAQ !



## 8 - PROBLEMAS, POSSÍVEIS CAUSAS E SOLUÇÕES

Este quadro tem o intuito de auxiliar o usuário na ocorrência de problemas de natureza mais simples, ou mesmo auxiliando no contato do usuário com a assistência técnica do fabricante.

### 8.1 - Produto não alcança a área desejada

A) Verifique se os "caracóis" e direcionadores ou mesmo os discos de distribuição não foram montados de forma invertida, ou seja, o do lado esquerdo trocado pelo lado direito.

B) Verifique o posicionamento dos direcionadores, pois são eles que determinam a posição do lance do produto.

C) Rotação do motor baixa ou baixa vazão, subir a rotação da RPM do motor até alcançar o (PTO), usar a rotação marcada no conta giro do trator que equivale a 540 RPM na tomada de potência do trator.

### 8.2 - Produto cai em "golfadas"

Este sintoma é apresentado diante de situações onde a velocidade da esteira está muito baixa e abertura da comporta de saída está muito alta. Procure aumentar a velocidade da esteira e diminuir a comporta de saída. Veja mais informações no item - CÁLCULOS DE DOSAGENS.

### 8.3 - Distribuição interrompida

A) Comando desligado - Verifique a posição da alavancas de comando;

B) Verifique se não obstrução da saída do produto ou no bocal;

C) "Túnel" sob as esteiras, este problema acontece com produtos com alto grau de umidade.

D) Fusível de segurança rompido, substitua e confira se a relação de engrenagens no redutor está adequada.

E) Problemas com o fluxo de óleo do trator. Checar funcionamento normal.

### 8.4 - Mecanismo NÃO DESLIGA

Velocidade da esteira muito alta em relação a dosagem. Usar menor rotação nas esteiras. Checar a tabela de dosagem e verificar a relação (Velocidade da esteira X Abertura), Faça a adequação caso necessário.

### 8.5 - Mecanismo DESLIGA sozinho

A) Luva do sincronizado (redutor) danificada. Substituir ;

B) Mola do engate (Inox) danificada ou escapou. Substituir ou reposicionar.

### 8.6 - Mecanismo NÃO LIGA

A) Luva do sincronizado danificada. Substituir

B) Alavanca do controle remoto desligada.

C) Mola do ENGATE danificada ou escapou. Verificar as condições da mola de engate.

### 8.7 - Vibrações e ruídos

A) Verificar o esticamento das esteiras. Checar os mancais de rolamentos das esteiras.

B) Parafusos e porcas em geral

C) Verificar a montagem e fixações dos caracóis e palhetas

D) Motores ou acoplamentos com peças danificadas

E) Engate e instação correta junto ao trator

### 8.8 - Sintomas gerais de sobrecarga - Regulagem inadequada

A) Deformação dos pinos da esteira

B) Quebra constante dos pinos fusíveis

C) Dificuldade em desligar a esteira através dos cabos de comando

D) Elevado acúmulo da produto na parte traseira do depósito.

## 9 - GARANTIA

Todos os produtos KAMAQ têm :

**Garantia total contra defeitos de fabricação pelo prazo de 18 meses, excluídos os casos de desgastes natural. Serão também excluídos de garantias quaisquer outros defeitos advindos da não observação das instruções contidas neste manual. Solicite o atendimento, munido de nota fiscal ou do certificado de garantia, em nosso revendedor autorizado ou diretamente á fabrica. Sempre que precisar você pode contar com o serviço de APOIO TÉCNICO KAMAQ, estaremos sempre prontos a te atender !**

## 10 - APOIO TÉCNICO KAMAQ



[www.kamaq.com.br](http://www.kamaq.com.br)

[apoiotecnico@kamaq.com.br](mailto:apoiotecnico@kamaq.com.br)

19 3541-3022 - Ramal 4042 - 4041