

ADUBADEIRA DE PRECISÃO
KOMANDER CD/ED HP

Kamaq - Máquinas e Implementos Agrícolas Ltda

Via Industrial 550 - Distrito Industrial - Araras/SP

CEP 13602-030

www.kamaq.com.br - atendimento@kamaq.com.br

pabx 19 3541-3022

fax 19 3541-5418

REVISÃO

SETEMBRO/2022



PARABÉNS

A Amigo agricultor, parabéns pela aquisição e excelente escolha que acaba de fazer, adquirindo um equipamento fabricado com a tecnologia KAMAQ, desenvolvido sob os mais criteriosos conceitos em tecnologia agrícola para atender às suas necessidades e lhe proporcionar um excelente rendimento e satisfação no seu trabalho.

A KAMAQ produz e desenvolve roçadeiras desde 1972 e é conhecida pelo seu pioneirismo em diversos aperfeiçoamentos como giro livre, transmissão direta com embreagem para roçadeiras duplas, sistema de corte horário e anti-horário, roçadeiras duplas e torre dupla entre outros.

Antes de utilizar o equipamento pela primeira vez, recomendamos a leitura atenta deste **Guia do Usuário**, que tem por finalidade orientá-lo sobre as funções e componentes deste implemento e descrever os seus procedimentos de operação e manutenção, além de instruções que vão desde o seu recebimento até a manutenção preventiva e conservação ao longo de sua vida útil. Este guia deve ser considerado parte integrante do equipamento adquirido e conservado de maneira que esteja sempre disponível para consulta. Ao final, são fornecidas, também, instruções sobre Garantia e Entrega Técnica.

Devido às constantes evoluções de nossos equipamentos, a KAMAQ reserva-se o direito de, sem prévio aviso, promover alterações e aperfeiçoamentos no conteúdo deste Guia.

Este manual contém as instruções que abrangem o equipamento completo em todas as suas variações. Algumas ilustrações, por terem sido obtidas de protótipos, podem mostrar detalhes ligeiramente diferentes do encontrado em seu equipamento, sem que isso prejudique a compreensão das instruções. Logos e adesivos também podem estar em locais diferentes do descrito neste Guia.

Além das informações aqui contidas você pode contar sempre com a rede de apoio técnico KAMAQ.

O nosso muito obrigado!



ÍNDICE

Ao proprietário.....	02
Ao operador.....	03 e 06
Características técnicas.....	07
Informações Prospectos.....	08
Normativas de segurança	
Informações de segurança	05 / 06
Transporte seguro	09
Preparação para o trabalho	
Conferencia e ajustes iniciais	10
Pontos de lubrificação	11
Acoplamentos e Regulagens	12
Regulagens	
Regulagem da dose aplicada.....(ADUBO)	13 a 16
Rendimento operacional.....	17
Manutenções periódicas	
Manutenção diária e observações de trabalho.....	18
Manutenção Periódica.....	19
Manutenção do filtro de óleo	20
Limpeza e conservação.....	21
Problemas, possíveis causas e soluções.....	22
Garantia.....	23

OBSERVAÇÕES:

As peças ESQUERDA e DIREITA tem como referencia a vista traseira do equipamento.

O fabricante se reserva o direito de modificar as características técnicas deste produto sem prévio aviso.



3 - NORMAS DE SEGURANÇA

3.1 INFORMAÇÕES DE SEGURANÇA

Este é o símbolo de alerta de segurança (perigo, alerta e cuidado). Ao ver este símbolo, fique atento a possíveis riscos de ferimentos



3.2 SIGA AS INSTRUÇÕES DE SEGURANÇA

Este implemento segue de acordo com o projeto e construção pela norma de SEGURANÇA NO TRABALHO EM MÁQUINAS E EQUIPAMENTOS NR-12

- Mantenha os adesivos de segurança em boas condições, substitua adesivos de segurança danificados ou perdidos.
- Aprenda operar o implemento corretamente.
- Não permita ninguém operar o implemento sem que tenha sido treinado.
- Mantenha seu implemento em boas condições de uso.
- Alterações das características originais do implemento não são autorizadas, pois podem alterar o funcionamento, segurança e afetar a vida útil.



No caso de não compreensão de alguma parte desse manual e precisar de auxílio técnico, entre em contato com Kamaq ou então em seus concessionários autorizados.

3.1 NORMATIVAS DE SEGURANÇA



Não destrua o equilíbrio biológico universal, efetuando trabalhos agrícolas incorretos;



Não consinta que a máquina o destrua. Para isso siga as normas de segurança;



Utilize sempre os estribos apropriados para subir e descer do trator;



Ao colocar o motor em funcionamento, esteja devidamente sentado no assento do operador e ciente do conhecimento completo do manejo do trator. Ponha sempre as engrenagens em ponto morto, na posição neutra;



Ao manobrar o trator para o engate de implementos ou máquinas, certifique-se de que possui o espaço necessário e de que não há ninguém por perto; faça as manobras em marcha lenta esteja preparado para frear em emergência;



Se usar roupas largas, não se aproxime demasiado dos cardans, correntes ou peças em movimento;





Ao trabalhar em terrenos inclinados, proceda com cuidado procurando sempre manter a estabilidade necessária; em caso de começo de desequilíbrio reduza a aceleração e vire as rodas para o lado da descida;



Nas descidas, mantenha o trator sempre engatado;



Não transporte pessoas na roçadeira, pois poderá ocorrer um acidente;



Não faça regulagens ou manutenções com o equipamento em funcionamento;



Não trabalhe com pessoas ao redor da máquina;



Jamais acione as facas com o equipamento levantado, sob risco de acidente;



A roçadeira é um equipamento agrícola, não use em áreas urbanas;



Ao trocar as facas, desligue o trator e calce a máquina. Isto evita que a máquina caia sobre o operador;



Não transporte pessoas no trator com a roçadeira em funcionamento;



Não fique sobre a máquina quando o equipamento estiver ligado;



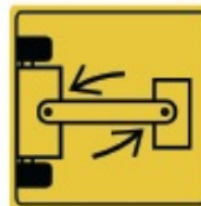
Confira periodicamente as facas e pinos de facas;



Jamais retire as proteções de segurança dos órgãos ativos da máquina;



Nunca deixe pessoas não habilitadas efetuarem trabalhos com o equipamento;



Faça o engate ao trator de forma correta, tendo o cuidado de conferir se os parafusos (fixação) estão bem atarraxados;




IDENTIFICAÇÃO

Topos os implementos KAMAQ saem de fábrica com a placa de identificação, contendo o MODELO, SÉRIE, PESO e NÚMERO de fabricação, além dos dados do fabricante. Esta placa é a principal referência do equipamento e deve ser muito bem preservada.

Ao necessitar repor peças, use somente peças originais KAMAQ, que são devidamente projetadas para o produto, dentro das condições de resistência e ajustes, assegurando o melhor funcionamento e segurança.

Peças originais, garantem o máximo de vida útil do equipamento e preserva a garantia de 18 meses.

Ao solicitar qualquer informação ao seu revendedor ou diretamente com o fabricante, tenha sempre em mãos estas informações, facilitando e agilizando o atendimento ao cliente. Segue abaixo a placa.

	KAMAQ Máquinas e Implementos Agrícolas Ltda. Via Industrial, 550 Dist. Industrial ARARAS S/P - Tel. (19) 3541-3022
	CNPJ 43.322.510/0001-98 - INDÚSTRIA BRASILEIRA
MODELO	<input type="text"/>
SÉRIE	<input type="text"/> Nº <input type="text"/> PESO <input type="text"/>

IDENTIFICAÇÃO

PRODUTO _____

SÉRIE/NÚMERO _____

NOTA FISCAL Nº _____ **DATA** ___ / ___ / ___

EMPRESA/FAZENDA _____

PROPRIETÁRIO _____

CIDADE _____ **UF** _____

REVENDA _____

ANOTAÇÕES _____

04 - APRESENTAÇÃO

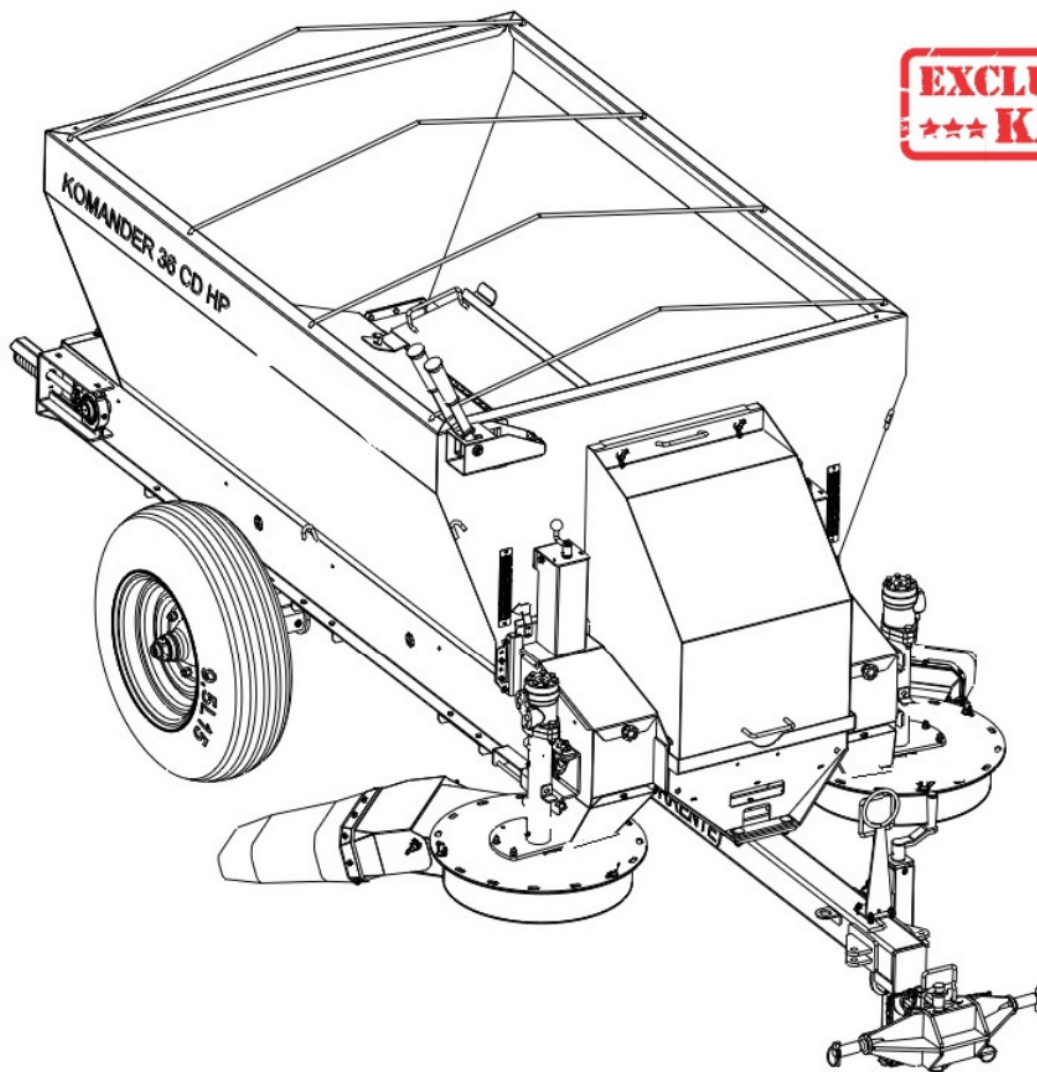
CARACTERÍSTICAS OPERACIONAIS

Aplicação com Precisão

Aplicação de adubos granulados, farelados e pós. Faz a aplicação de corretivos (calcário) em faixa lateral.

Esteiras independentes

Acionamento independente das esteiras com comando através de alavanca e cabo de aço junto ao operador.

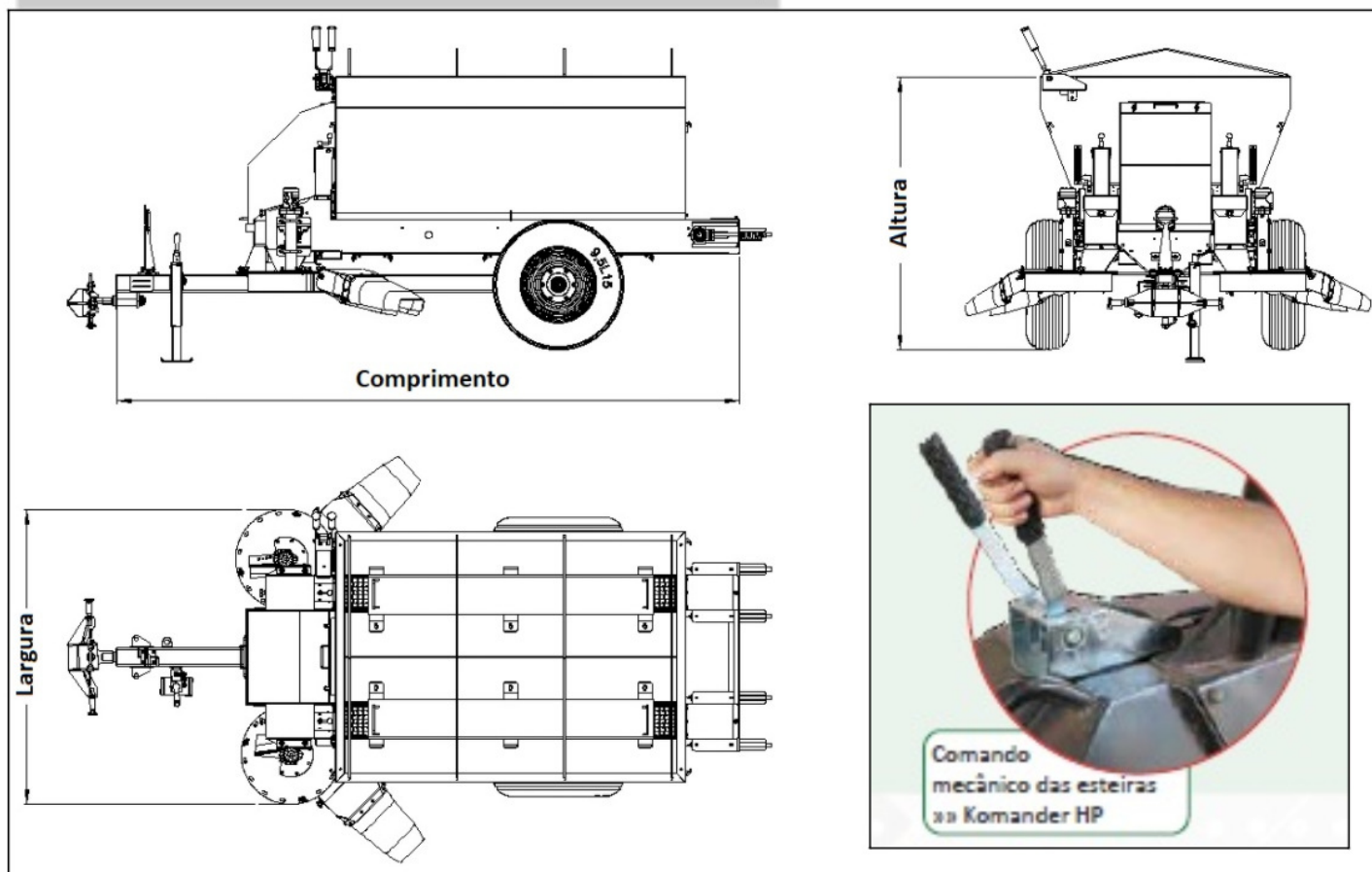


**EXCLUSIVIDADE
*** KAMAQ *****

Ideal para trabalhos em cafezais com espaço de manobra reduzido.

ADUBA ATÉ A ÚLTIMA PLANTA!

05 - CARACTERÍSTICAS TÉCNICAS/PROSPECTOS



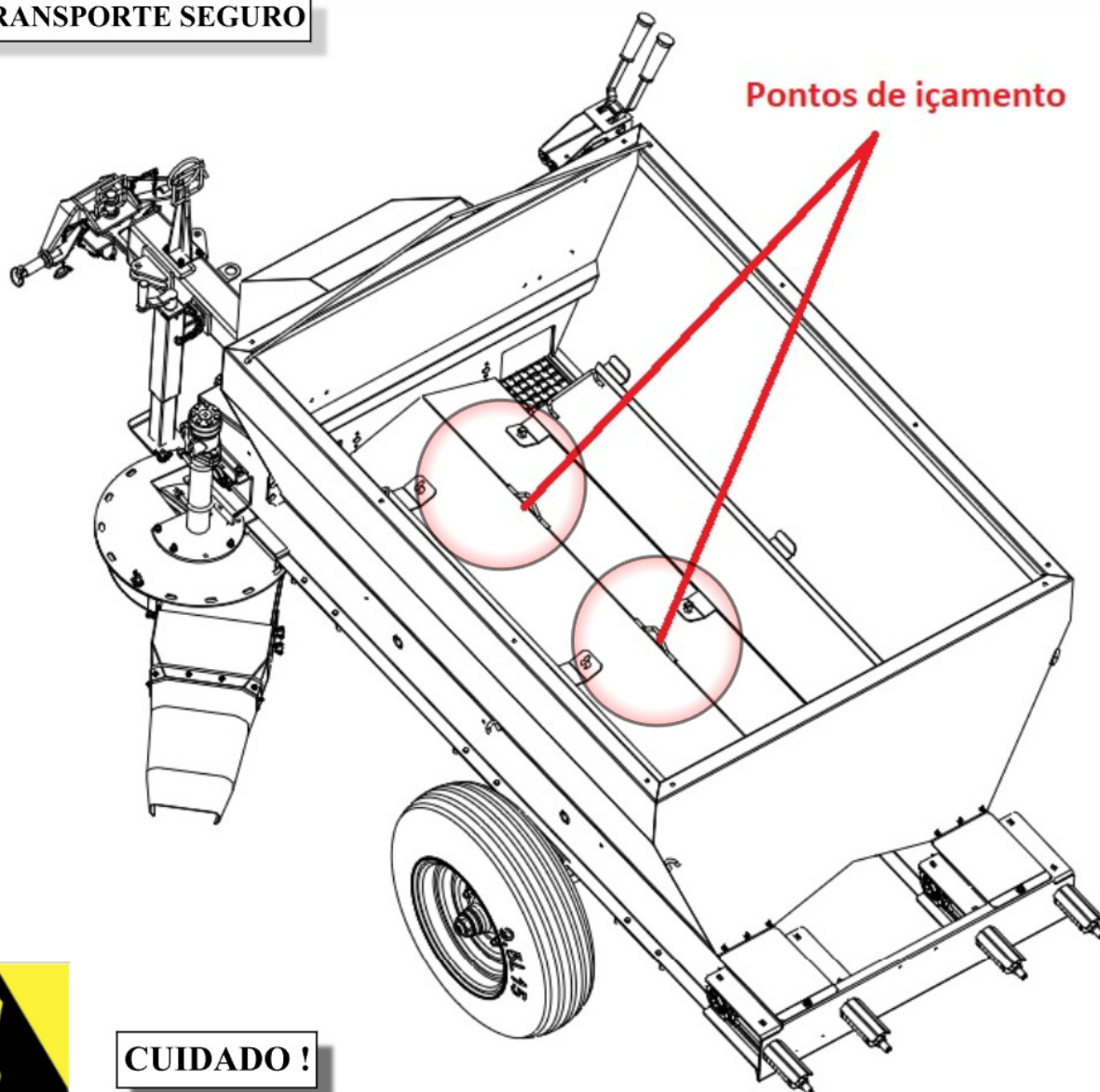
CARACTERÍSTICAS TÉCNICAS

Modelo	20 E/ED	36 C/CD
Capacidade (adubo)	24 sacos	36 sacos
Volume de Carga	1,20 m ³	1,80 m ³
Carga Máxima de Adubo	1.200 kg	1.800 kg
Dosagem Mínima	15 gr/m	15 gr/m
Faixa de Distribuição *	~10 metros	~10 metros
Versão Disponível	Motor Hidráulico	Motor Hidráulico
Comprimento Total	3,40 metros	3,50 metros
Largura Total	1,35 metros	1,60 metros
Altura Total	1,50 metros	1,50 metros
Pneu (Tipo Agrícola)	CT52-6.5 x 16CTT 10	10.5 / 65 RA 28
Pressão dos Pneus	50 lbs/pol ²	50 lbs/pol ²
Peso	750 kg	820 kg

* Faixa de distribuição variável de acordo com o produto aplicado

O fabricante se reserva o direito de modificar as características técnicas destes produtos sem aviso prévio.

6.1 - TRANSPORTE SEGURO



CUIDADO !

6.2 - PONTOS DE IÇAMENTO

O transporte por longa distância deve ser feito por caminhão, carreta, prancha, etc.

Use rampas adequadas para carregar e descarregar o equipamento. Não utilize barrancos ou estruturas improvisadas, sob risco de graves acidentes. Em caso de levantamento através de guincho, utilize sempre os pontos adequados para o içamento (gravura acima). Fique atento as redes elétricas durante a carga e descarga. Utilize cabos, amarras, cordas entre outros, em quantidade suficiente para imobilizar a manter a carga estável sobre o caminhão ou carreta, durante o transporte. Calce sempre as rodas do equipamento e esteja sempre atento com relação a altura total da carga, principalmente sob rede elétrica, viadutos e pontes entre outros. Caso necessário utilize bandeiras, luzes ou refletores para alertar outros motoristas. Siga sempre a legislação vigente sobre altura e largura de cargas. Verifique as condições (cabos frouxos, ganchos e calços) periodicamente durante a viagem. Utilize as alças de içamento.

7 - CONFERÊNCIA E AJUSTES INICIAIS

Antes de iniciar o trabalho, verificar:

1 - Confira os pontos de graxa (veja + detalhes na pagina 11). Todos os equipamentos Kamaq saem previamente engraxados e lubrificados (óleo), porém recomenda-se sempre a verificação antes de cada período de trabalho.

2 - O redutor já sai de fábrica com a lubrificação checada (SAE 140), no entanto recomenda-se sempre a conferência do nível de óleo, em função de possíveis vazamentos (respiro) durante a operação de transporte.

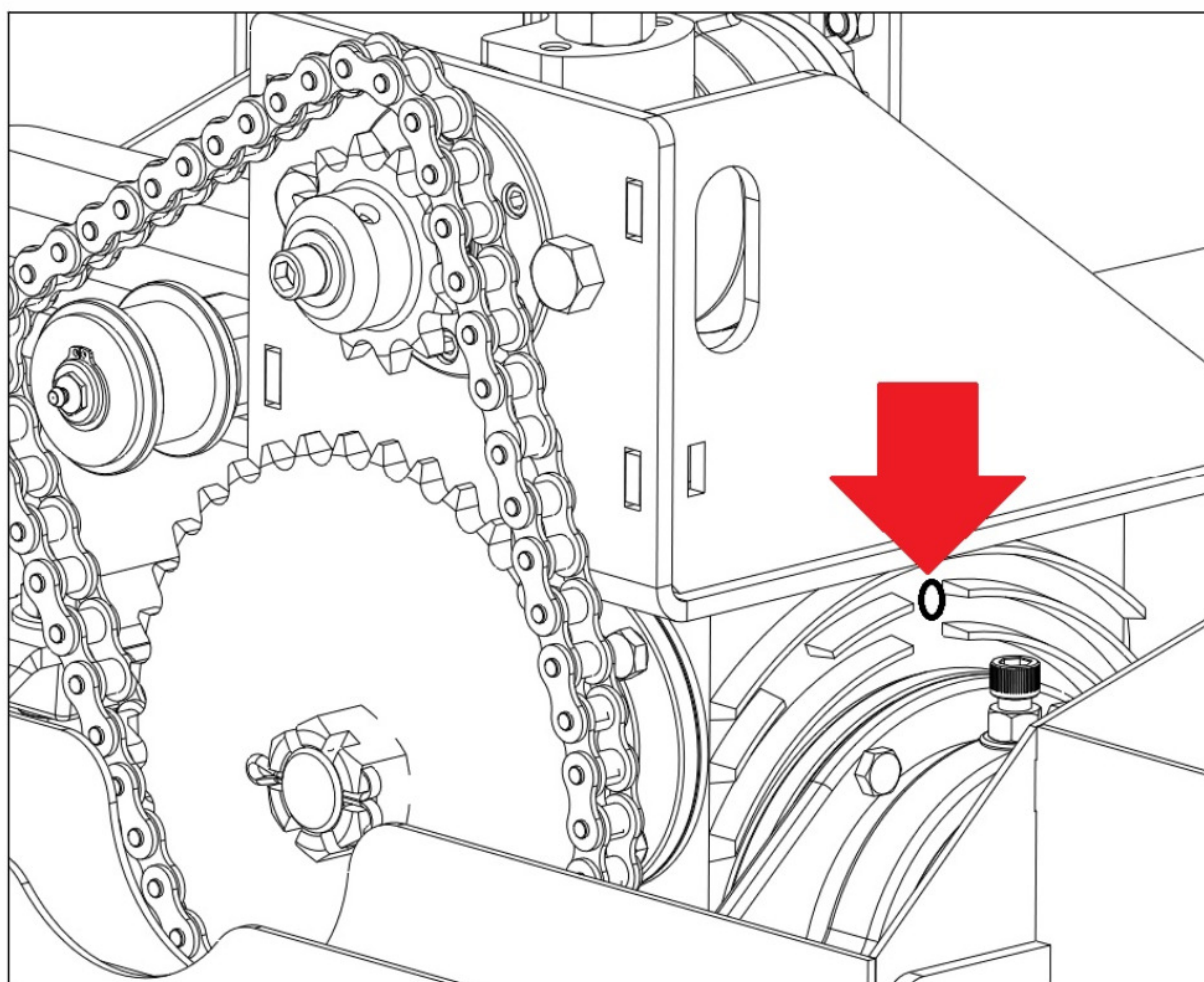
8 - CONFERÊNCIA E AJUSTES INICIAIS - (Continuação)

Segue abaixo tabela de equivalencias entre marcas de óleos lubrificantes e graxas e todas seguem o padrão SAE.

Importante !!!

Lembre-se, antes de acoplar o bico graxeiro, faça uma limpeza com um pano limpo, evitando que impurezas entrem no sistema, contaminando a lubrificação.

	SHELL	TEXACO	ATLANTIC	CASTROL	MOBIL	ESSO	IPIRANGA	PETROBRÁS
óleo	Spirax EP	Universal	Excelsior Gear	Hipoyd EP 90	Mobilube GX	Gear Oil	Ipigeral EP	Lubrax TRM
graxa	Alvania	Agrotex 2	Litholine MP2				Isaflex	Lubrax GMA 2



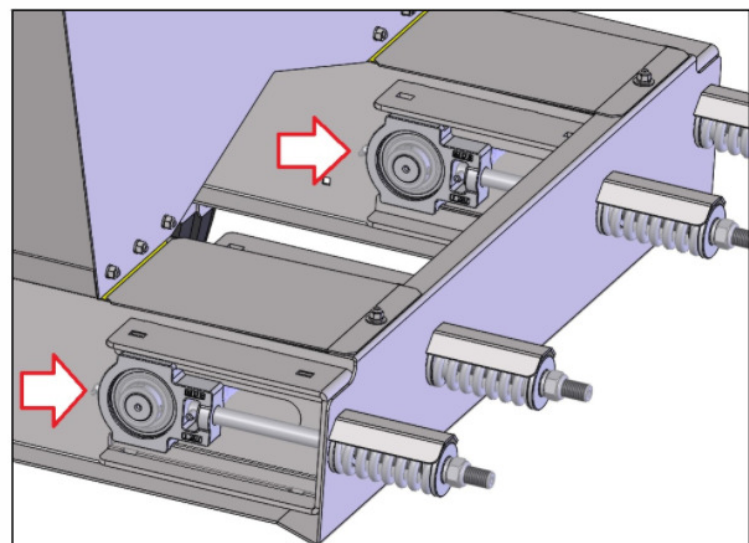
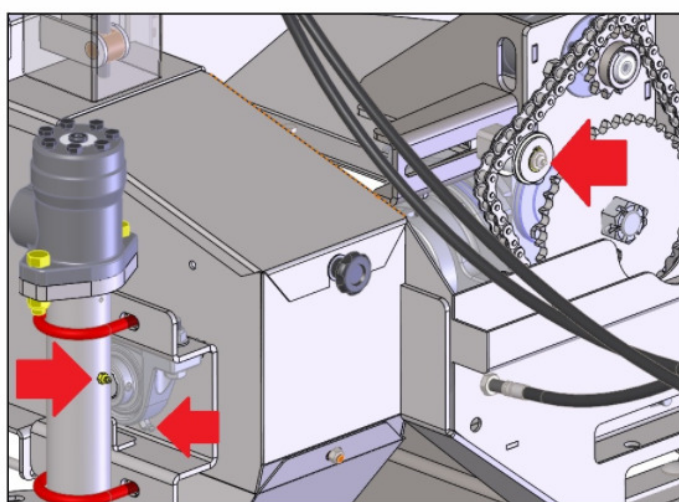
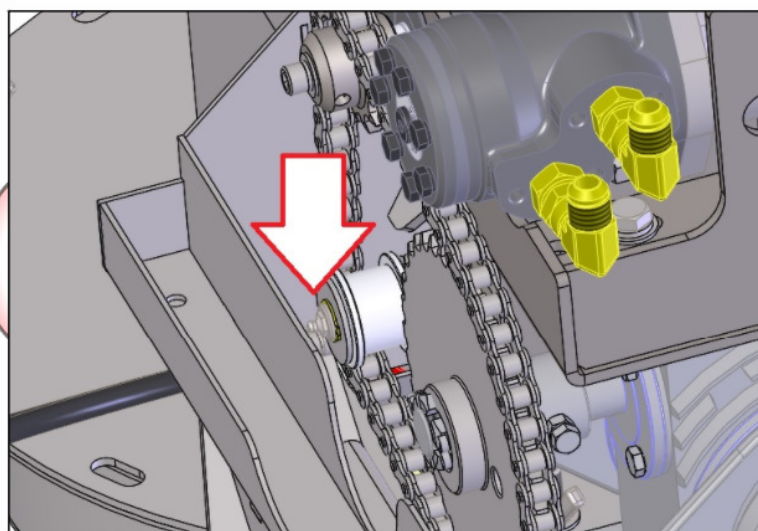
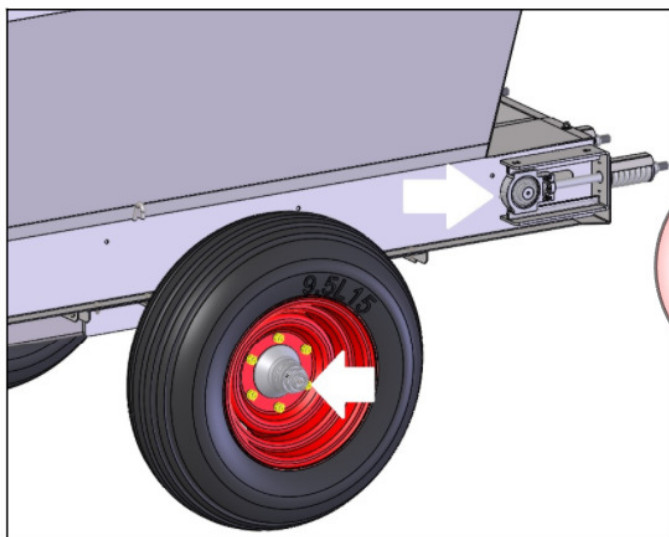
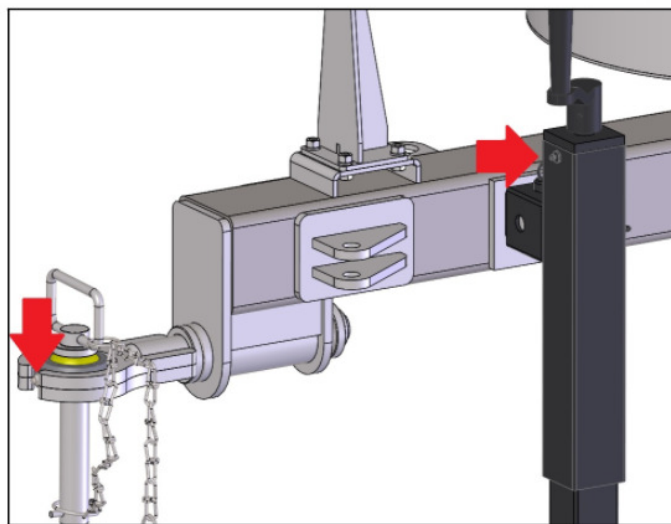
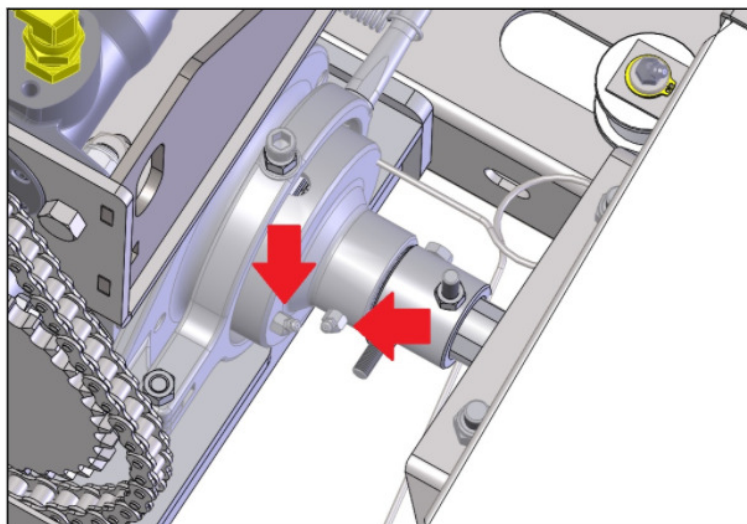
8.1 - NÍVEL DO ÓLEO DO REDUTOR

Verificar o nível de óleo periodicamente. Coloque o equipamento em um lugar plano e nivelado e através de uma chave sextavada (tipo allen) de 1/4", retire o parafuso (tampão, que fica na parte superior do redutor, conforme indicado na figura acima. Caso precise completar, retire o tampão superior (respiro) e faça a colocação so óleo (SAE 140) até antigir o nível correto. A troca de óleo do redutor deve ser feita após as primeiras 500 horas e depois a cada 1000 horas. Para a retirada total do óleo, por ocasião da troca ("sangria") utilize o tampão na parte inferior do redutor. Lembre-se de certificar quanto ao reaperto de ambos os tampões, a fim de evitar vazamentos indesejáveis.

JAMAIS USE OU MISTURE GRAXA NESTE COMPONENTE !

8.2 - PONTOS DE LUBRIFICAÇÃO (GRAXA)

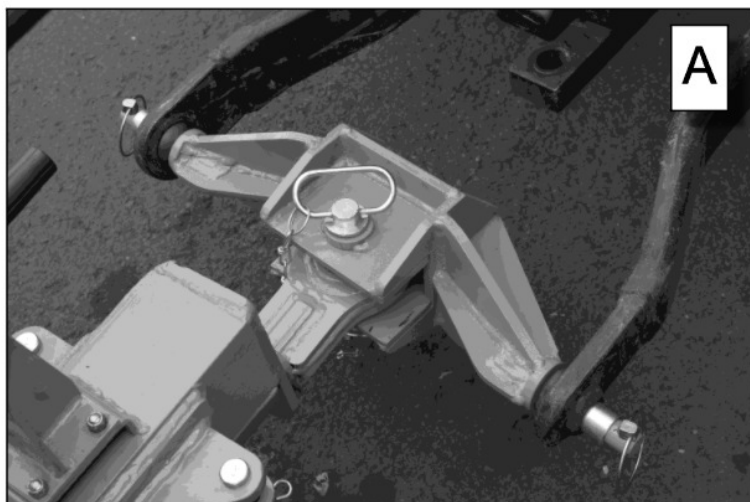
Lubrifique periodicamente os principais pontos de graxa do equipamento. Abaixo segue as gravuras de referência.



Ao fazer a lubrificação da parte inferior da máquina, certifique-se das condições de segurança, desligando o trator e retirando as chaves do contato. Use somente graxa para rolamentos

8.3 - ACOPLAMENTOS E REGULAGENS

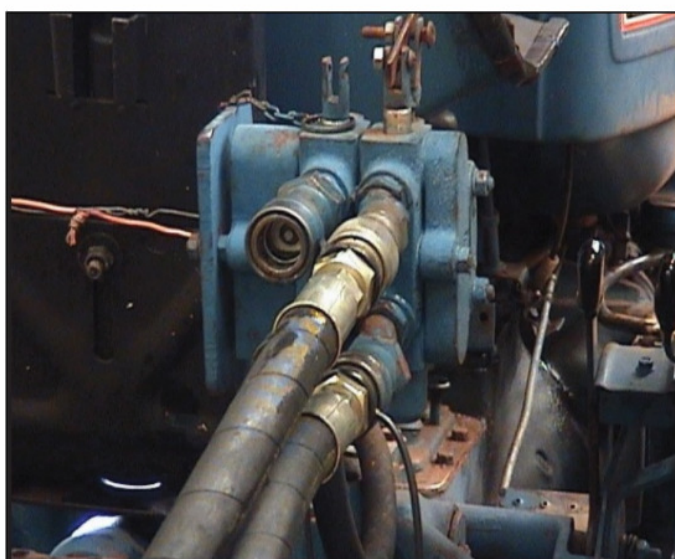
Faça o acoplamento da adubadeira ao trator conforme ilustrações abaixo. Utilize os braços hidráulicos, juntamente com a "canga" de engate, conforme foto (A). Este sistema permite que, mesmo em terrenos mais acidentados ou mesmo ao passar por curvas de nível acentuadas é possível fazer o levantamento da dianteira da máquina, simplesmente com o acionamento do levante dos braços e retornando ao sua posição normal em seguida.



8.4 - CONTROLE REMOTO - (CABO)

Em seguida monte o controle remoto conforme indicado na figura (B), respeitando a melhor posição para o operador. Lembre-se de passar o cabo de aço por locais que evitem ao máximo a possibilidade de prensagem em algum mecanismo. Ao instalar o cabo de controle tome todo o cuidado, evitando dobras em ângulo reto e possíveis "cros" que poderão prejudicar o bom funcionamento do sistema de liga-desliga das esteiras.

Lembre-se de regular a tensão dos cabos e fazer a lubrificação periódica com lubrificantes específicos, o mesmo utilizado em comando de motocicletas. Veja mais detalhes na página de manutenções periódicas.



LIGAÇÃO HIDRAULICA

8.5 - LIGAÇÃO HIDRÁULICA

Em seguida monte o controle remoto conforme indicado na figura ao lado (ligação hidráulica). Faça um teste acionando a alavanca do hidráulico para um dos lados e acione a esteira através do comando elétrico, caso não ligue inverta o sentido da alavanca. Este efeito é devido ao bloco não permitir o giro inverso das esteiras. Caso queira pode ser invertido a montagem das mangueiras no engate rápido do trator. A alavanca de fluxo do óleo deverá ser mantida ligada durante os trabalhos, devendo ser desligada em operações de traslado e mudança de área de aplicação. Para o desengate das mangueiras lembre-se de retirar a pressão do circuito, **DESLIGANDO O TRATOR** e movimentando a alavanca de fluxo de um lado para o outro.

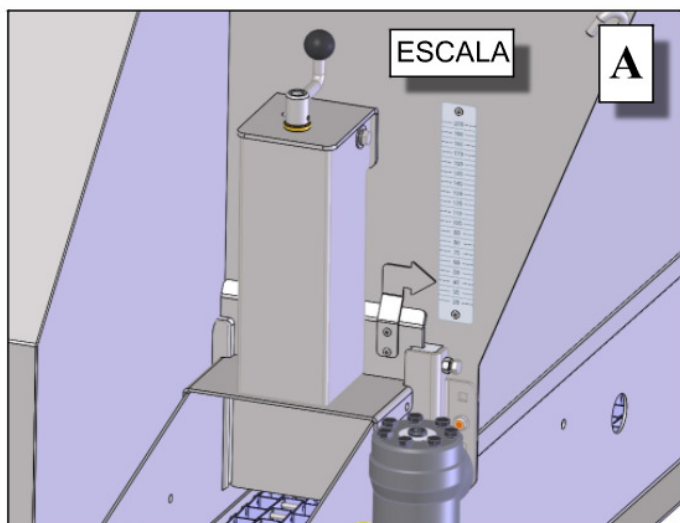
CUIDADO ! UTILIZE SEMPRE OS EQUIPAMENTOS DE SEGURANÇA INDIVIDUAL !!

8.7 - REGULAGENS DA DOSE APLICADA

A regulagem da dose a ser aplicada é feita através de dois fatores distintos no equipamento:

- A) Abertura das comportas de saída (mm)
- B) Velocidade da esteira (engrenagens motora X movida)
- C) Velocidade da esteira (Válvula)

Só faça regulagens e manutenções, somente com o equipamento desligado !



(A) Abertura : A regulagem da abertura da comporta de saída é feita manualmente através de manopla giratória, na parte superior da janela. Esta abertura ou fechamento resulta em uma maior ou menor dose a ser aplicada, pois trata da alteração da área útil de saída. A referência para este quesito é uma régua numerada e com escala em mm, (milímetros) fixada no equipamento.

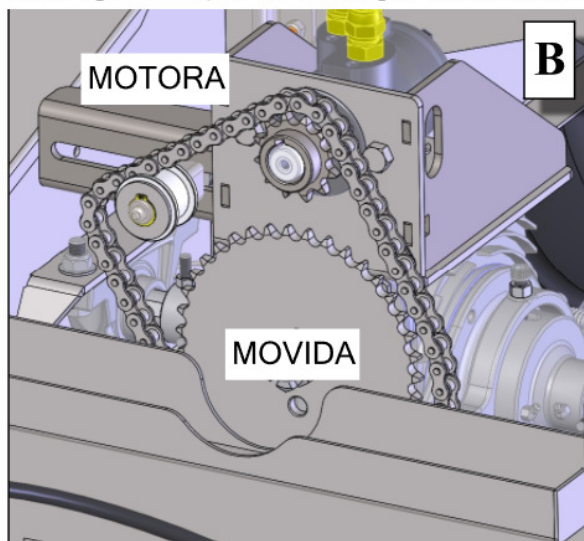
IMPORTANTE !

O perfeito equilíbrio entre abertura da comporta de saída e velocidade da esteira é o fator principal para o bom funcionamento do sistema de dosagem da máquina. Esta relação (ótima) de trabalho poderá ser visualizada na tabela de aproximação da dose, que veremos mais adiante.

(B) Velocidade da Esteira (Recâmbio)

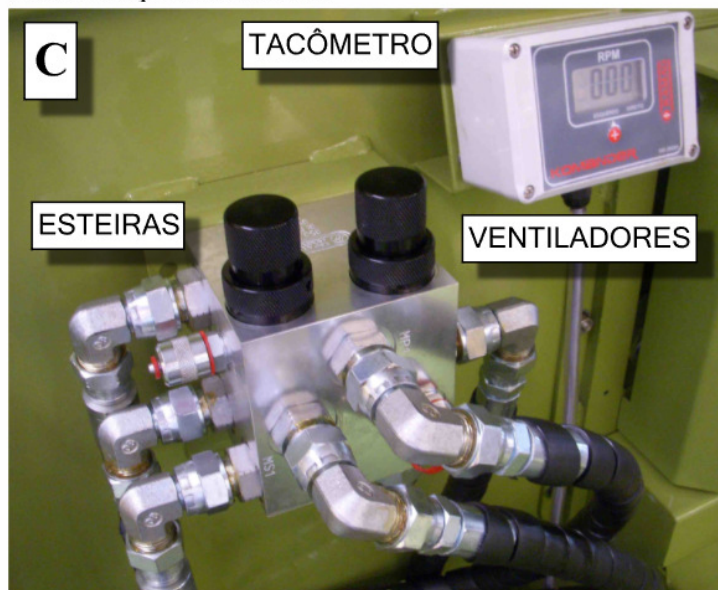
Na figura a direita é observado o conjunto de recâmbio, composto de engrenagem motora e engrenagem movida. A relação entre estes dois elementos implica, diretamente, na velocidade da esteira. De acordo com a dose a ser aplicada e tipo de produto, esta relação poderá ser alterada, de acordo com a necessidade.

Como referência para adubo granulado, será apresentado, mais a frente, uma tabela para a aproximação da dose. Lembrando, esta tabela serve apenas para uma aproximação, devido a tipos diferentes de produtos, como granulometria e peso específico. A conferência final em campo se faz sempre necessária.



(C) Velocidade da Esteira - Válvula

Na figura a direita é visualizado o bloco de comando hidráulico do equipamento, juntamente com o tacômetro, que mostra a (RPM) do motor hidráulico. O manípulo da esquerda controla a rotação do motor das esteiras e o da direita controla a rotação dos ventiladores.



- A) Solte as contra-porcas
- B) Gire os manípulos no sentido horário (fechar)
- C) Ligue o trator e o fluxo de óleo (Remoto)
- D) Abra, gradativamente o manípulo do ventilador até chegar uma rotação satisfatória para o lançamento do produto na área desejada.
- E) Abra gradativamente a esteira até a rotação desejada (veja regulagem da dosagem)
- F) Trave as contra-porcas

RECOMENDA-SE A AFERIÇÃO DA DOSE AO MÍNIMO DUAS VEZES AO DIA !

8.7 - REGULAGENS DA DOSE APLICADA - (Continuação)

EXEMPLO : DOSAGEM ADUBO APLICAÇÃO BILATERAL



$$\frac{300 \text{ GRAMAS/PLANTA}}{2 \text{ LADOS DE APLICAÇÃO}} = \frac{150 \text{ GRAMAS/LADO}}{2 \text{ METROS}} = 75 \text{ GR/METRO LINEAR}$$

8.8 - CÁLCULOS E CONVERSÕES

Algumas vezes a dose de aplicação pode ser apresentada em várias unidades, por exemplo, quilogramas por hectare (Kg/Ha), quilogramas por Alqueira (Kg/Al), quilograma por planta (Kg/planta) ou então em gramas por metro linear (Gr/metro linear). Este último é a referência usada para a regulagem do equipamento. Abaixo, algumas fórmulas simplificadas para o cálculo de conversões:

Veremos abaixo algumas fórmulas simplificadas:

1) kg/ha → em → gramas/planta. **Exemplo:** 200 kg/ha em 7x5 (metros)

$$\frac{200 \text{ kg/ha} \times 7 \times 5}{10} = 700 \text{ gramas/planta}$$

2) kg/Al → em → gramas/planta. **Exemplo:** 500 kg/Al em 7x5 (metros)

$$\frac{500 \text{ kg/Al} \times 7 \times 5}{24.2} = 723 \text{ gramas/planta}$$

3) Gramas/planta → em → gramas/metro linear. **Exemplo:** 700 g/planta em 7x5 (metros)

$$\frac{700 \text{ gramas}}{5 \text{ m (espaçamento entre plantas)}} = 140 \text{ gramas/metro}$$

Lembrando que normalmente a aplicação é feita em ambos os lados temos:

$$\frac{140 \text{ gramas}}{2} = 70 \text{ gramas/metro/lado da planta}$$

TABELA DE APROXIMAÇÃO DA DOSAGEM

TABELA DE DOSAGEM

KOMANDER

HP

ADUBADEIRAS KOMANDER HP

Motor »» 50 CC Redutor »» 1:40 Esteira »» 170 mm

062.62224

Adubo Granulado

Densidade 1 kg/l

EXEMPLO

Recâmbio		
Motora 12 - Movida 38		
RPM	Abertura (mm)	Gr/M
45	25	17
50	30	22
55	35	29
60	40	36
65	45	44
70	50	52
75	55	62
80	60	72
*	*	*

Recâmbio		
Motora 12 - Movida 24		
RPM	Abertura (mm)	Gr/M
85	60	76
90	65	88
95	70	100
100	75	112
105	80	126
105	85	134
110	90	149
115	95	164
120	100	180

Recâmbio		
Motora 12 - Movida 16		
RPM	Abertura (mm)	Gr/M
125	100	187
130	105	205
135	110	223
140	115	241
145	120	260
150	125	280
165	130	320
170	135	340
175	140	367

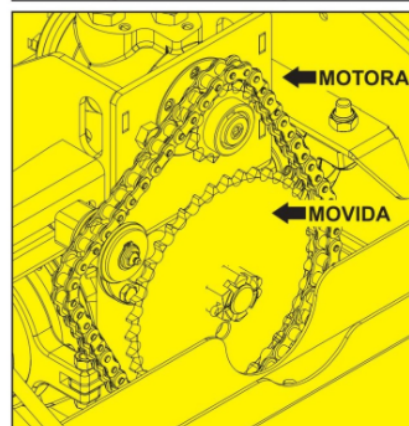
Calcário

Densidade 1,3 kg/l

Recâmbio		
Motora 16 - Movida 12		
RPM	Abertura (mm)	Gr/M
180	140	490
185	145	522
190	150	556
195	155	589
200	160	624
205	165	659
210	170	696
215	170	711
220	170	728

Recâmbio		
Motora 24 - Movida 16		
RPM	Abertura (mm)	Gr/M
225	170	745
240	170	794
255	170	845
270	170	893
285	170	944
300	170	993
345	170	1141
375	170	1242
405	170	1340

Recâmbio		
Motora 38 - Movida 12		
RPM	Abertura (mm)	Gr/M
430	170	1423
440	170	1456
450	170	1490
500	170	1655
550	170	1821
600	170	1986



Observações:

- A) Os dados desta tabela são apenas uma aproximação da dosagem e a conferência em campo é indispensável, devido a adubos com diferentes pesos específicos;
- B) A tabela tem como base a rotação de 540 RPM na TDP do trator, velocidade de 6 km/h e vazão hidráulica mínima de 15 litros/minuto;
- C) A RPM indicada na tabela é referente a rotação na entrada do redutor (tacômetro);
- D) A dosagem indicada em g/m é referente a um dos lados.

8.9 - REGULAGENS DA DOSE APLICADA - (Continuação)

Para o cálculo da dosagem utilizaremos apenas espaçamento entre plantas (2 metros)

Gramas metro linear por saída = Gramas por planta / Entre plantas (m) / 2 saídas (Aplicação Bilateral)

Ex: 300 gramas por planta / 2 metros / 2 saídas ==> 75 gramas por metro linear por saída.

De posse deste valor, localize-o ou o valor mais próximo (76), junto a tabela de aproximação da dose, na página anterior.

Observe que o valor de 76 gramas foi encontrado, devendo neste caso aplicar ao conjunto de engrenagens a relação MOTORA=12 e MOVIDA= 24 dentes. A abertura aproximada da comporta de saída deve ser de 60 mm. Em seguida verifica-se qual o RPM indicado (85) neste caso, esta regulagem é feita na válvula (manípulo) e conferida no tacômetro.

8.10 - CONFERÊNCIA DA DOSAGEM

Para a conferência da dosagem poderão ser usados vários métodos, entre eles, fazer o percurso de 50 metros coletando o produto nas saídas das "bicas" ou marcar o tempo do percurso de 50 metros na marcha e condições normais de trabalho e após isso fazer a regulagem com o equipamento parado. Este último, mais usado, pela praticidade em campo. A conferência em campo é imprescindível. Os ajustes finais para a dose deverão ser feitos de forma gradativa alterando a abertura da comporta de saída, caso necessário.

Após ter feito a regulagem em uma das saídas, faz-se a "cópia" da numeração de abertura para o outro lado.

Recomenda-se conferências periódicas ao menos duas vezes ao dia. Anote o número referente a abertura e a relação de engrenagens utilizada. Este procedimento é muito útil, pois caso volte a aplicar o mesmo produto com doses iguais, poderão ser usadas as referências anteriores, simplificando o trabalho.

Para o valor de conferência multiplique o valor por metro linear (EX; 75 gr) pelo espaço de 50 metros.

EX: 75 gramas por metro por saída X 50 metros= 3750 gramas (3,75 Kg) - por lado

Caso necessário faça novo ajuste. Confira sempre ambas as saídas !!



50 METROS
6 Km/h = 50 metros em 30 segundos

9.0 - RENDIMENTO OPERACIONAL

O cálculo do rendimento operacional em hectares por hora é dado com base na largura útil de aplicação, multiplicado pela velocidade de aplicação em (Km/h) e aplicando-se em seguida o fator de rendimento, sendo que este último varia de acordo com a propriedade, operador, distância e método de abastecimento do produto entre outros. Abaixo segue exemplo de cálculo.

Exemplo: Qual o rendimento operacional em (Ha/hora) obtido por adubadeira tracionado por trator com velocidade de trabalho de 6 Km/h, e com faixa útil de aplicação de 7 metros, considerando um fator de rendimento = 90% - (0,90) ?

EXEMPLO : RENDIMENTO OPERACIONAL ADUBO APLICAÇÃO BILATERAL

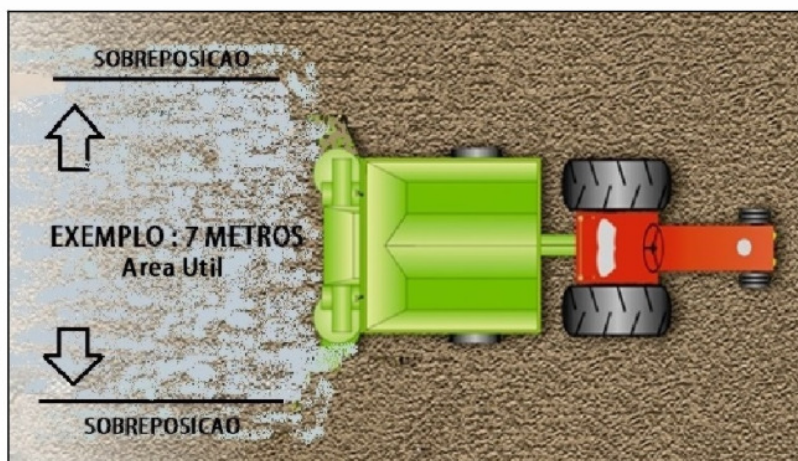


Faixa (m) X Velocidade (Km/h)	=	7 x 6	=	42	=	4,2 x Rendimento (0,90)	⇒	3.78 Ha/hora
10 (Constante para Hectare)		10		10				

O mesmo cálculo poderá ser usado para a avaliação do rendimento operacional em aplicações em faixa (calcário, adubo, etc.).

Deve-se levar em conta sempre a faixa útil de aplicação, desconsiderando a zona de sobreposição. Como no exemplo ao lado.

Aplicação em faixa (útil) de 7 metros.



9.1 - TRABALHANDO

Ao trabalhar com o equipamento observe:

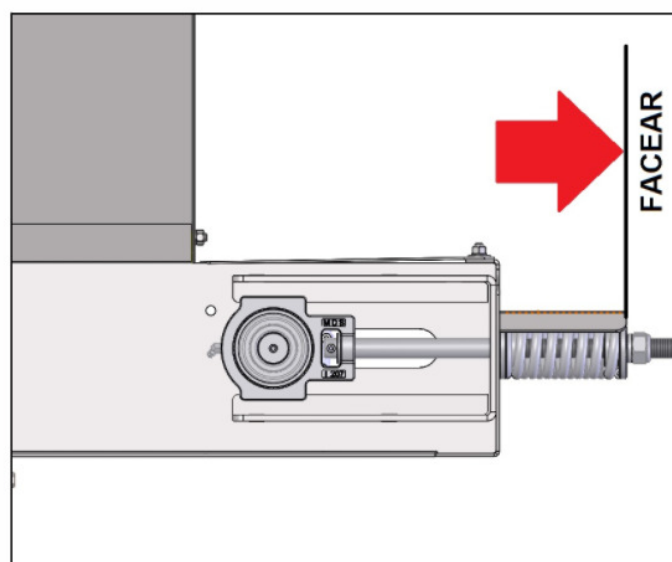
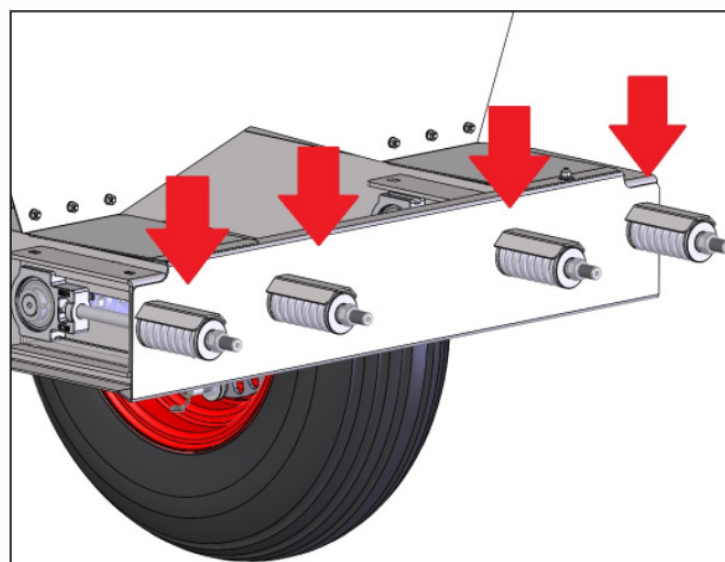
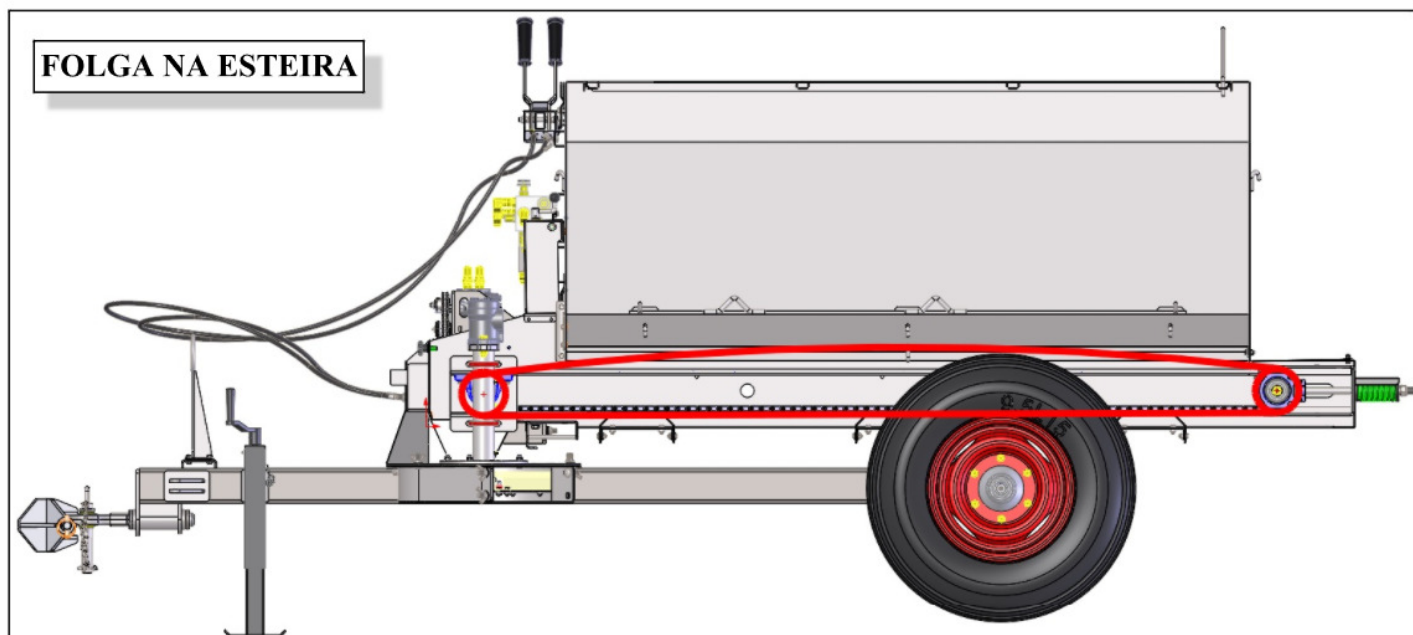
- A) Faça as operações sempre de forma controlada e com cuidado
- B) A escolha da marcha de trabalho irá depender do terreno, das condições da lavoura e a segurança operacional. Mantenha sempre a rotação adequada de trabalho (PTO). procure no manual do trator. Normalmente a velocidade de trabalho indicada para trabalhos com adubadeiras é em torno de 6 a 8 Km/h.
- C) Atente-se ao fato da ADUBADEIRA KOMANDER possuir várias regulagens, porém, somente as condições locais poderão determinar o melhor ajuste.
- D) Inicie, sempre, a adubação, acelerando gradativamente e saindo com a máquina, simultaneamente. Faça a operação inversa quando chegar ao final da rua.

10 - MANUTENÇÕES

10.1 - MANUTENÇÕES DIÁRIAS

9.1.1 - Verificar

- A) Nível do óleo
- B) Folga na esteira
- C) Condições dos cabos de comando
- D) Ponteira de engate (desgastes)
- E) Condições dos pinos fusíveis



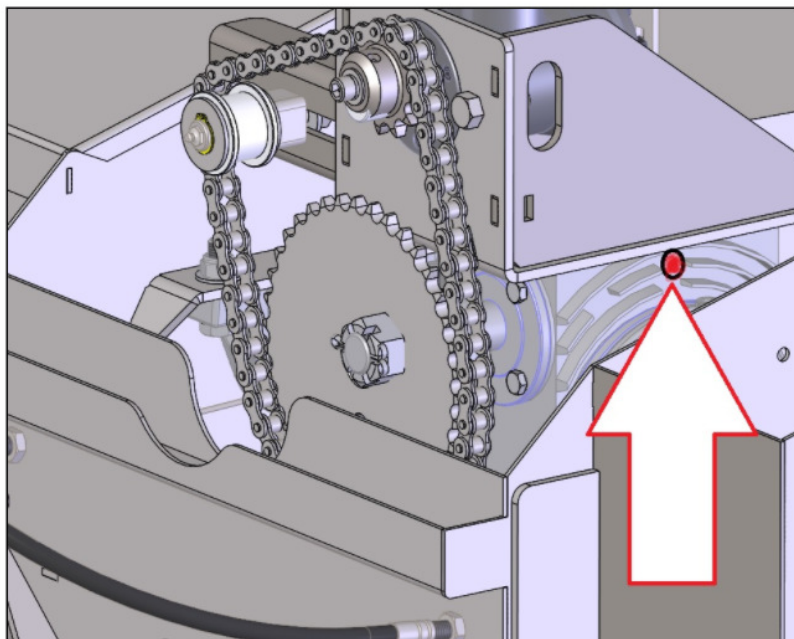
FOLGA NA ESTEIRA

A manutenção da folga correta para as esteiras é muito simples, sendo feitas através dos tensores na parte traseira da máquina, conforme mostrado nas figuras acima. As molas tensores são projetadas especialmente para esta finalidade. A regulação consiste em somente "facear" as molas com o protetor (chapa) superior, sendo que este comprimento mantém a tensão correta nas esteiras. Verifique, diariamente, este alinhamento (face), ajustando caso necessário.

10.2 - MANUTENÇÕES PERIÓDICAS

10.2.1 - Troca de óleo do

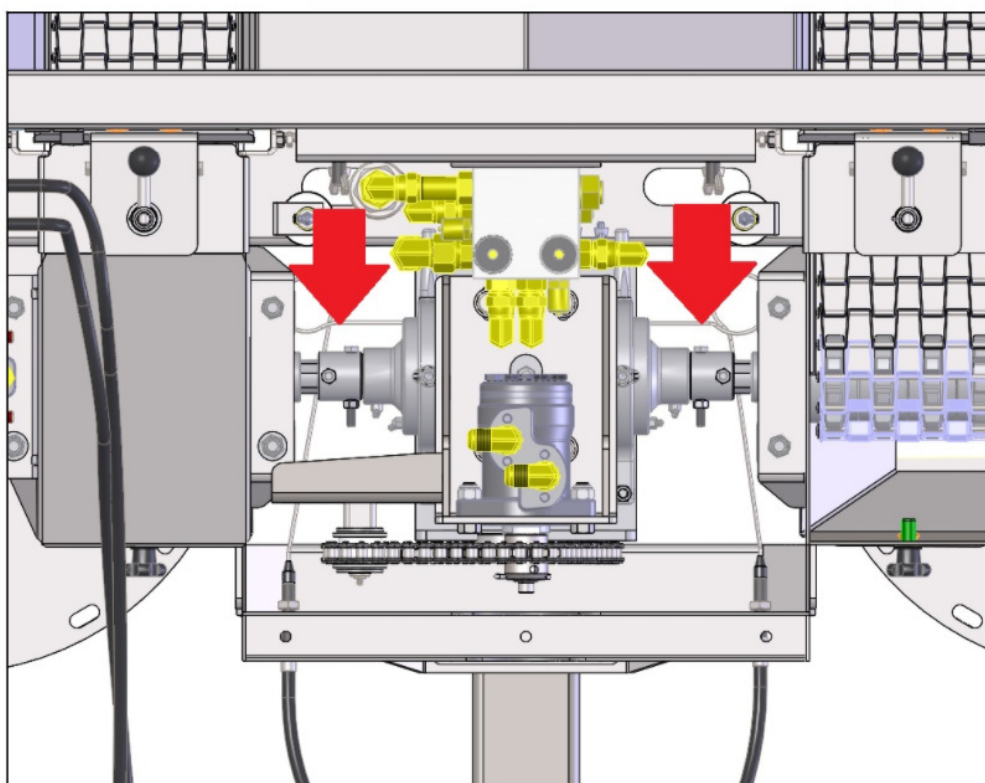
Troca de óleo do redutor. Recomenda-se a troca de óleo do redutor após as primeiras 500 horas e depois a cada 1000 horas de trabalho. Utilize óleo SAE 140 mineral puro ou EP 140. Veja tabela na página 10.



ATENÇÃO!!
PLUG PARA SAÍDA DO ÓLEO NA PARTE INFERIOR



10.2.2 - Pinos fusíveis



REPOSIÇÃO: Somente parafusos sextavado 3/8" x 3" RP - 8.8 - Aço

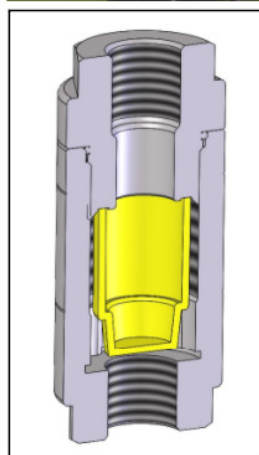
Colocar as porcas, porém somente apertar até encostar na luva. Em seguida montar a contra porca. Este procedimento evita quebras prematuras devido a pré-carga. Os parafusos fusíveis se rompem com a metade da carga prevista para as esteiras.

A troca dos parafusos fusíveis, embora não faça parte da rotina normal de trabalho com o equipamento, poderão acontecer em casos bem específicos. O fusível deve se romper quando algum corpo estranho pedras, torrões e outros adentrarem para o depósito e ocorrer o travamento das esteiras e em uma segunda situação, quando a relação velocidade da esteira X abertura da comporta de saída estiver desbalanceada, isto é, esteira rápida e pouca abertura. Antes de trocar os parafusos fusíveis, checar estas duas situações.

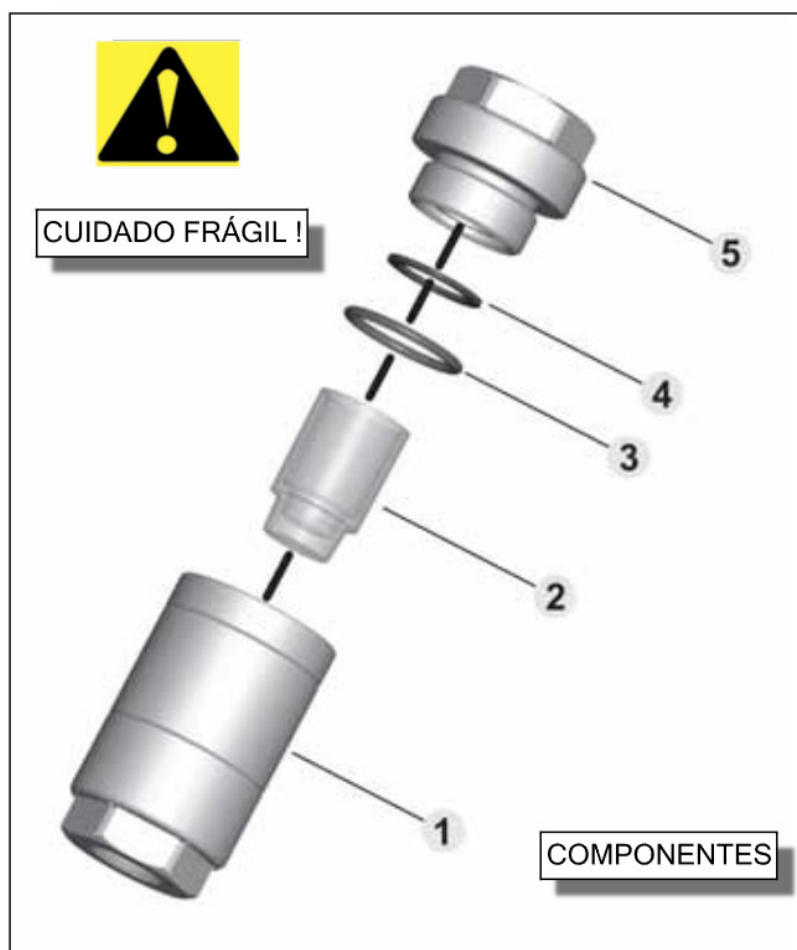
O FUSÍVEL SE ROMPE COM A METADE DO ESFORÇO ADMISSÍVEL DA ESTEIRA

11 - MANUTENÇÕES PERIÓDICAS - (Continuação)

11.1 - Manutenção do Filtro de (Óleo) - Pressão (Filtro Reciclável)



- 1 - CORPO
- 2 - ELEMENTO FILTRO (050.48626)
- 3 - VEDAÇÃO DO CORPO
- 4 - VEDAÇÃO DA TAMPA
- 5 - TAMPA

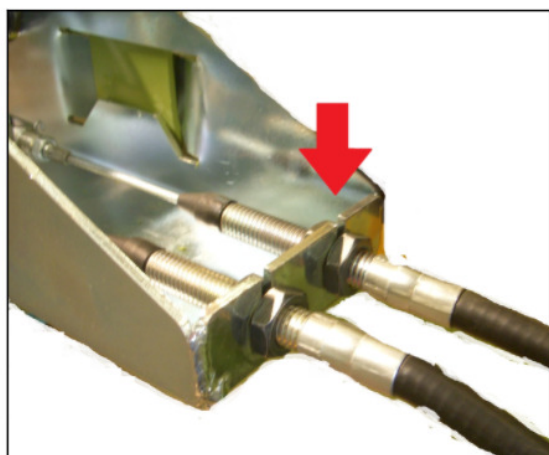


PROCEDIMENTO PARA A LIMPEZA

Para efetuar a limpeza do filtro, o. Solte a tampa roscada e retire o elemento filtro (40 micras), item (2) e código de reposição (050.48626) com cuidado. Faça a lavagem com querosene ou outro solvente. Passe um jato de ar e monte novamente, tomando cuidado com o posicionamento correto. Faça esta manutenção, assim que perceber queda no rendimento dos motores, ventiladores e esteiras ou esforço na bomba do trator.

11.2 - Esticamento dos cabos do controle remoto

O esticamento, periódico, dos cabos de aço do controle remoto, se faz necessário em função de ajustes naturais no próprio cabo. O procedimento é feito através de porca e contra-porca da fixação dos cabos, tanto na parte do controle (abaixo a esquerda) e também na parte fixa na máquina (direita). O procedimento é idêntico ao feito em motos, bicicletas e outros mecanismos com cabo de aço.

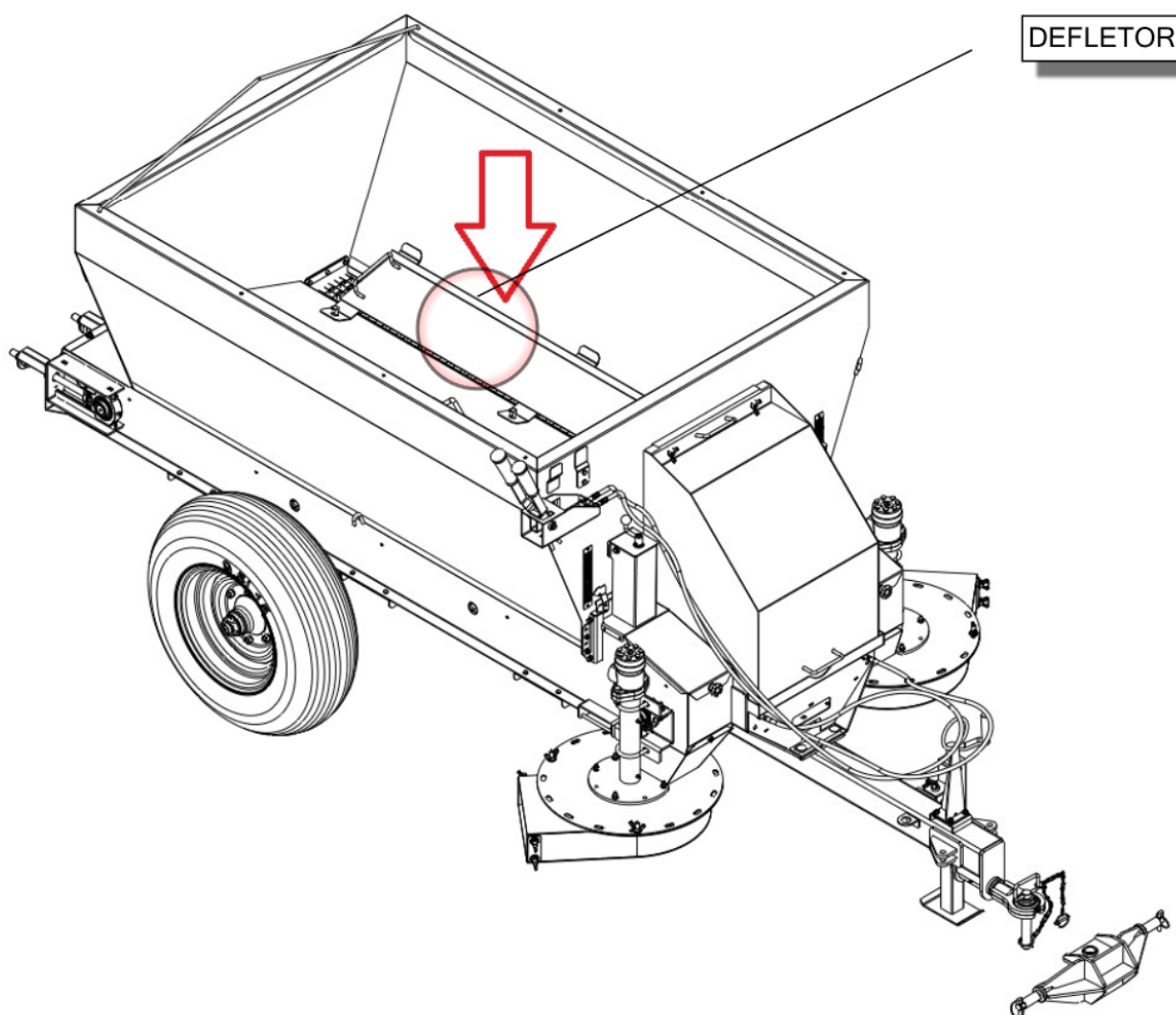


11 - MANUTENÇÕES PERIÓDICAS - (Continuação)

11.3 - Conservação geral do equipamento

Após o término do trabalho de distribuição ou então quando o equipamento for ficar por um período relativamente longo, fora de atividade, recomenda-se cuidados especiais com a sua Adubadeira KOMANDER. Estes cuidados aumentam a vida útil do equipamento, evitando manutenções desnecessárias, mantendo sua funcionalidade e boa aparência. Segue sugestão abaixo:

- A) Lavar toda a estrutura e também dos orgão ativos, a fim de retirar todo o acúmulo de produto;
- B) Repor a pintura nos pontos onde houver necessidade.
- C) Lubrificar com óleo e graxa nos pontos indicados já indicados anteriormente.
- D) Pulverizar com agrotóxico (aprovado para uso em máquinas agrícolas).
- E) Guardar em local preferencialmente seco e coberto.
- F) Caso tenha que substituir alguma peça desgastada, use sempre as peças originais KAMAQ !
- G) A utilização regular dos defletores (figura abaixo) prolonga a vida útil das esteiras, porém só deverá ser usado em adubos granulados e farelados. **NUNCA USE EM ADUBOS PÓS, CALCÁRIOS E ORGÂNICOS**



NÃO USAR EM CALCÁRIO , PÓS E ORGÂNICOS !

8 - PROBLEMAS, POSSÍVEIS CAUSAS E SOLUÇÕES

Este quadro tem o intuito de auxiliar o usuário na ocorrência de problemas de natureza mais simples, ou mesmo auxiliando no contato do usuário com a assistência técnica do fabricante.

8.1 - Produto não alcança a área desejada

A) Verifique se os "caracóis" e direcionadores ou mesmo os discos de distribuição não foram montados de forma invertida, ou seja, o do lado esquerdo trocado pelo lado direito.

B) Verifique o posicionamento dos direcionadores, pois são eles que determinam a posição do lance do produto.

C) Rotação do motor baixa ou baixa vazão, subir a rotação da RPM do motor até alcançar o (PTO), usar a rotação marcadano conta giro do trator que equivale a 540 RPM na tomada de potencia do trator.

8.2 - Produto cai em "golfadas"

Este sintoma é apresentado diante de situações onde a velocidade da esteira está muito baixa e abertura da comporta de saída está muito alta. Procure aumentar a velocidade da esteira e diminuir a comporta de saída. Veja mais informações no item - CALCULOS DE DOSAGENS.

8.3 - Distribuição interrompida

A) Comando desligado - Verifique a posição da alavancas de comando;

B) Verifique se não obstrução da saída do produto ou no bocal;

C) "Túnel" sob as esteiras, este problema acontece com produtos com alto grau de umidade.

D) Fusível de segurança rompido, substitua e confira se a relação de engrenagens no redutor está adequada.

E) Problemas com o fluxo de óleo do trator. Checar funcionamento normal.

8.4 - Mecanismo NÃO DESLIGA

Velocidade da esteira muito alta em relação a dosagem. Usar menor rotação nas esteiras. Checar a tabela de dosagem e verificar a relação (Velocidade da esteira X Abertura), Faça a adequação caso necessário.

8.5 - Mecanismo DESLIGA sozinho

A) Luva do sincronizado (redutor) danificada. Substituir ;

B) Mola do engate (Inox) danificada ou escapou. Substituir ou reposicionar.

8.6 - Mecanismo NÃO LIGA

A) Luva do sincronizado danificada. Substituir

B) Alavanca do controle remoto desligada.

C) Mola do ENGATE danificada ou escapou. Verificar as condições da mola de engate.

8.7 - Vibrações e ruídos

A) Verificar o esticamento das esteirass. Checar os mancais de rolamentos das esteiras.

B) Parafusos e porcas em geral

C) Verificar a montagem e fixações dos caracóis e palhetas

D) Motores ou acoplamentos com peças danificadas

E) Engate e instação correta junto ao trator

8.8 - Sintomas gerais de sobrecarga - Regulagem inadequada

A) Deformação dos pinos da esteira

B) Quebra constante dos pinos fusíveis

C) Dificuldade em desligar a esteira através dos cabos de comando

D) Elevado acúmulo da produto na parte traseira do depósito.

13 - GARANTIA

Todos os produtos KAMAQ têm :

Garantia total contra defeitos de fabricação pelo prazo de 18 meses, excluídos os casos de desgastes natural. Serão também excluídos de garantias quaisquer outros defeitos advindos da não observação das instruções contidas neste manual. Solicite o atendimento, munido de nota fiscal ou do certificado de garantia, em nosso revendedor autorizado ou diretamente á fabrica. Sempre que precisar você pode contar com o serviço de APOIO TÉCNICO KAMAQ, estaremos sempre prontos a te atender !

14 - APOIO TÉCNICO KAMAQ



www.kamaq.com.br

apoiotecnico@kamaq.com.br

19 3541-3022 - Ramal 4042 - 4041